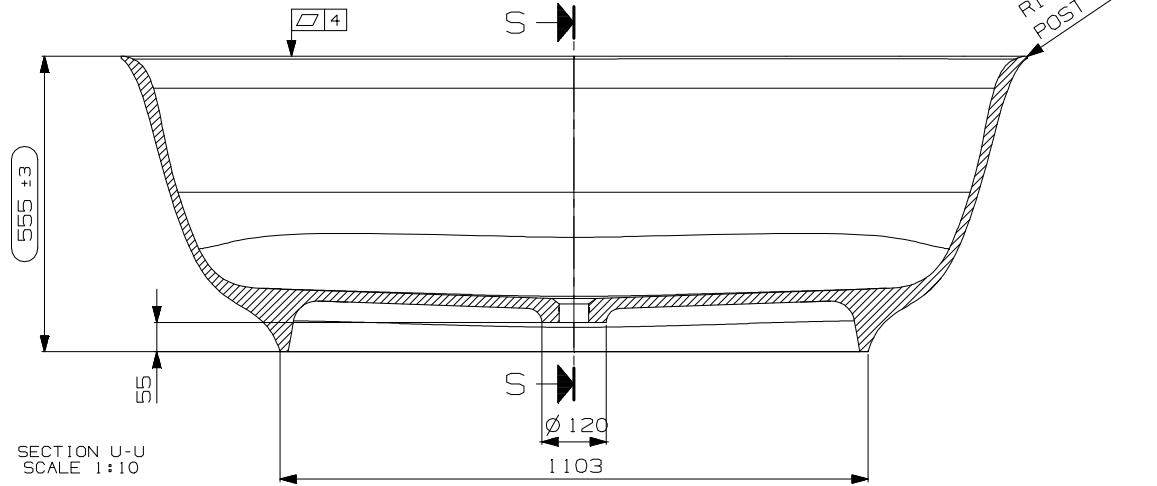
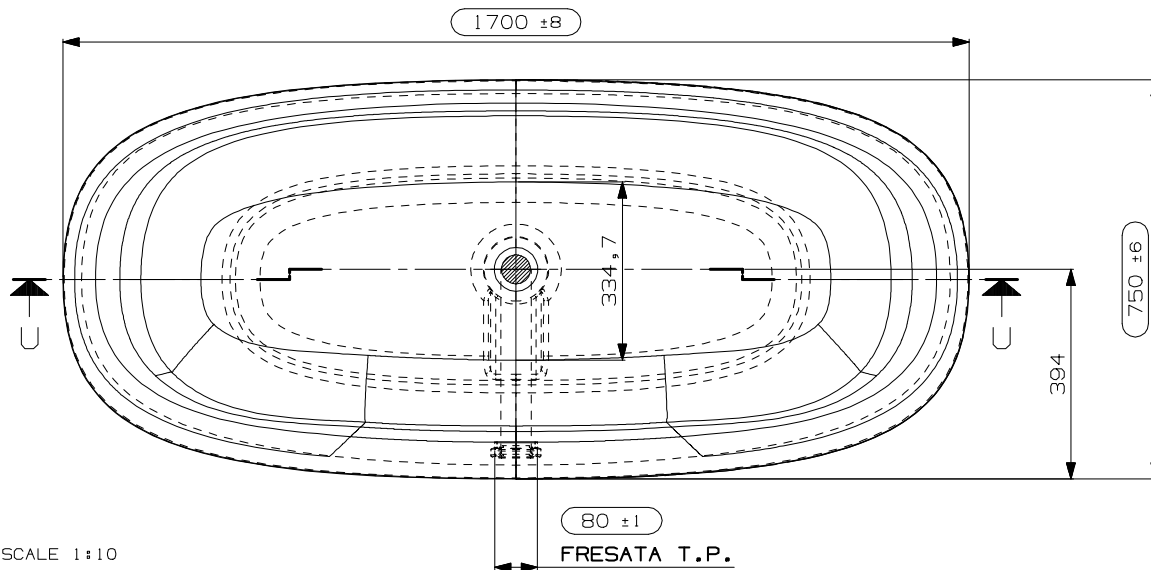


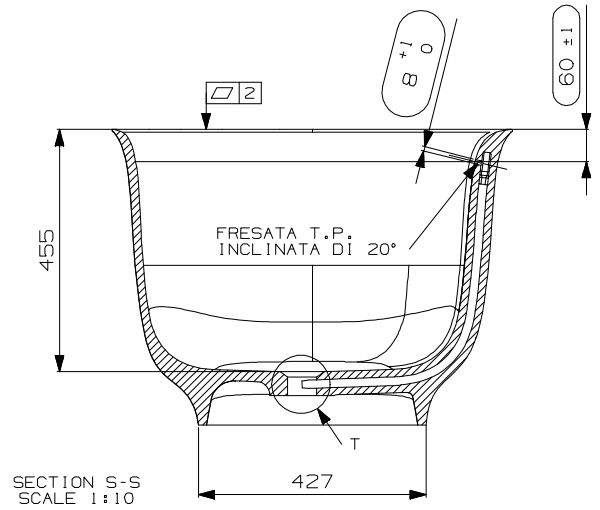
SCALE 1:10



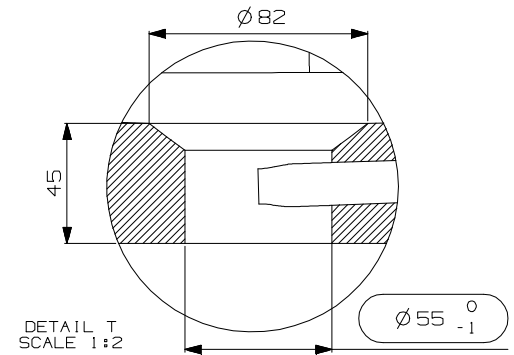
SECTION U-U
SCALE 1:10



SCALE 1:10



SECTION S-S
SCALE 1:10



DETAIL T
SCALE 1:2

N° DATA/Date	FIRMA/drawn by	DESCRIZIONE REVISIONE/Revision description
1 23/05/22	STEFANO	CONVERSIONE IN B16
1 17/07/17	STEFANO	AGGIUNTO LIBRETTO ISTRUZIONI VASCA

NOTE/Notes		N° STAMPO/Mould Number
.....		CO1082AB16
VEDI SCHEDE ALLEGATE		PROG. 16-113
.....		PESO NETTO/Weight
.....		kg. 92
.....		(1300 kg/m3)
.....		DATA REV.0/Date Rev.0
.....		07/12/2016
CLIENTE/Client	MODELLO/Model	EMESSO/Drawn by
NICOS INT.	WAVE	S. SANTAROSSA
DENOMINAZIONE/Product Name		VERIFICATO/Checked by
VASCA DA BAGNO		A. MANIAGO
TUTTE LE QUOTE E TOLLERANZE INDICATE IN QUESTO DISEGNO SI RIFERISCONO A MISURAZIONI EFFETTUATE AD UNA TEMPERATURA DEL MANUFATTO DI 20°C +/-5°C.		PROIEZIONE/Projection
All the dimensions and the tolerances of this drawing are referred to measurements taken with a temperature of the piece of 20°C +/-5°C.		