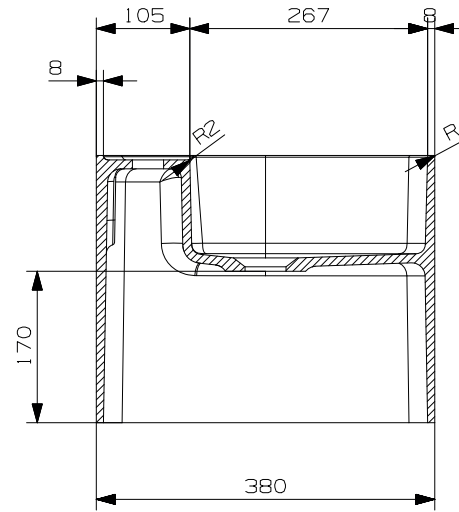
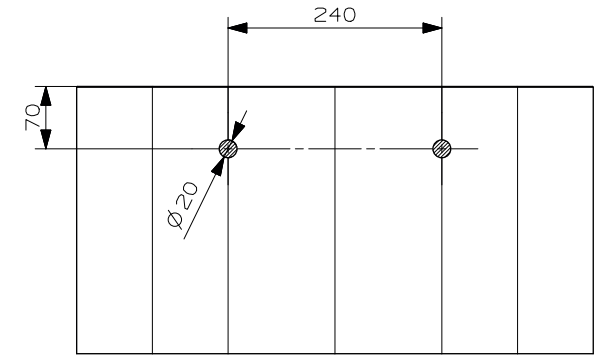


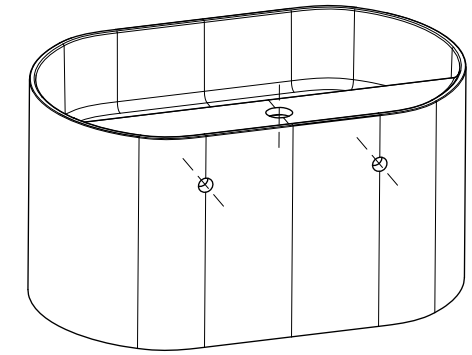
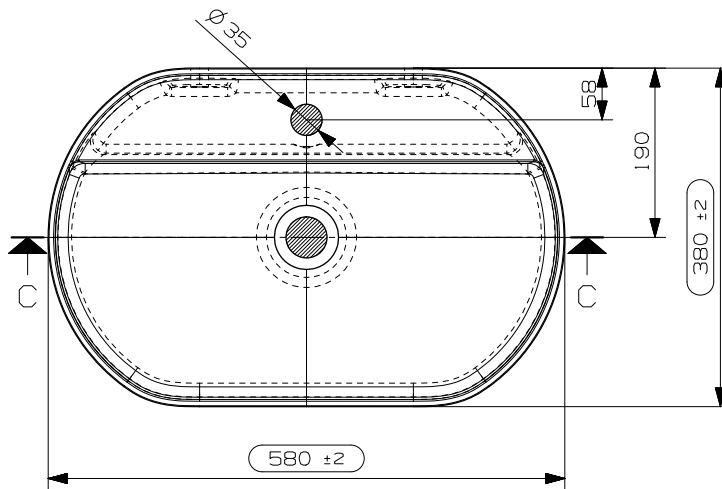
SECTION C-C  
SCALE 1:6



SECTION D-D  
SCALE 1:6



SCALE 1:6



| N° DATA/Date | FIRMA/drawn by | DESCRIZIONE REVISIONE/Revision description |
|--------------|----------------|--|
| 1            |                |  |

|   |               |                        |
|---|---------------|------------------------|
| NOTE/Notes  |               | N° STAMPO/Mould Number |
| .....   |               | C01524B                |
| VEDI SCHEDE ALLEGATE  |               | PROG. 24-050           |
| .....   |               | PESO NETTO/Weight      |
| .....   |               | 13 Kg.                 |
| .....   |               | D.1800 kg/m3           |
| .....   |               | DATA REV.0/Date Rev.0  |
| .....   |               | 10/02/2025             |
| CLIENTE/Client  | MODELLO/Model | EMESSO/Drawn by        |
| NICOS INT.  | "MINIMA"      | A. MANIAGO             |
| DENOMINAZIONE/Product Name  |               | VERIFICATO/Checked by  |
| LAVABO SOSPESO 58X38  |               | A. MANIAGO             |
| TUTTE LE QUOTE E TOLLERANZE INDICATE IN QUESTO DISEGNO SI RIFERISCONO A MISURAZIONI EFFETTUATE AD UNA TEMPERATURA DEL MANUFATTO DI 20°C +/-5°C. |               | PROIEZIONE/Projection  |
| All the dimensions and the tolerances of this drawing are referred to measurements taken with a temperature of the piece of 20°C +/-5°C.        |               |                        |