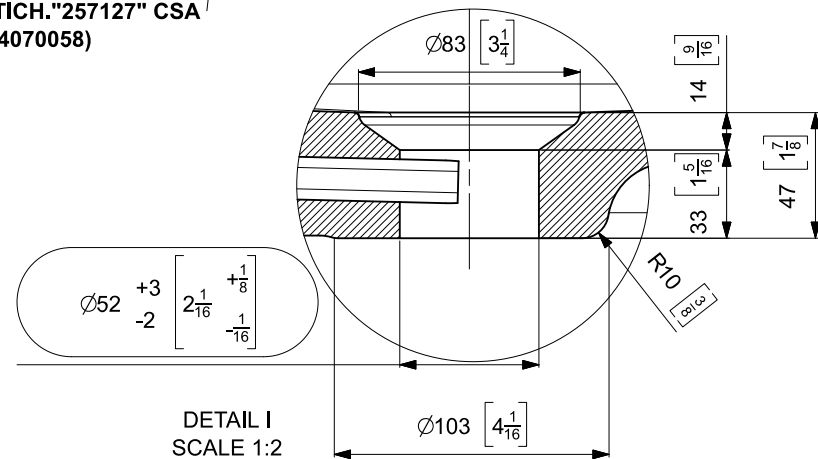
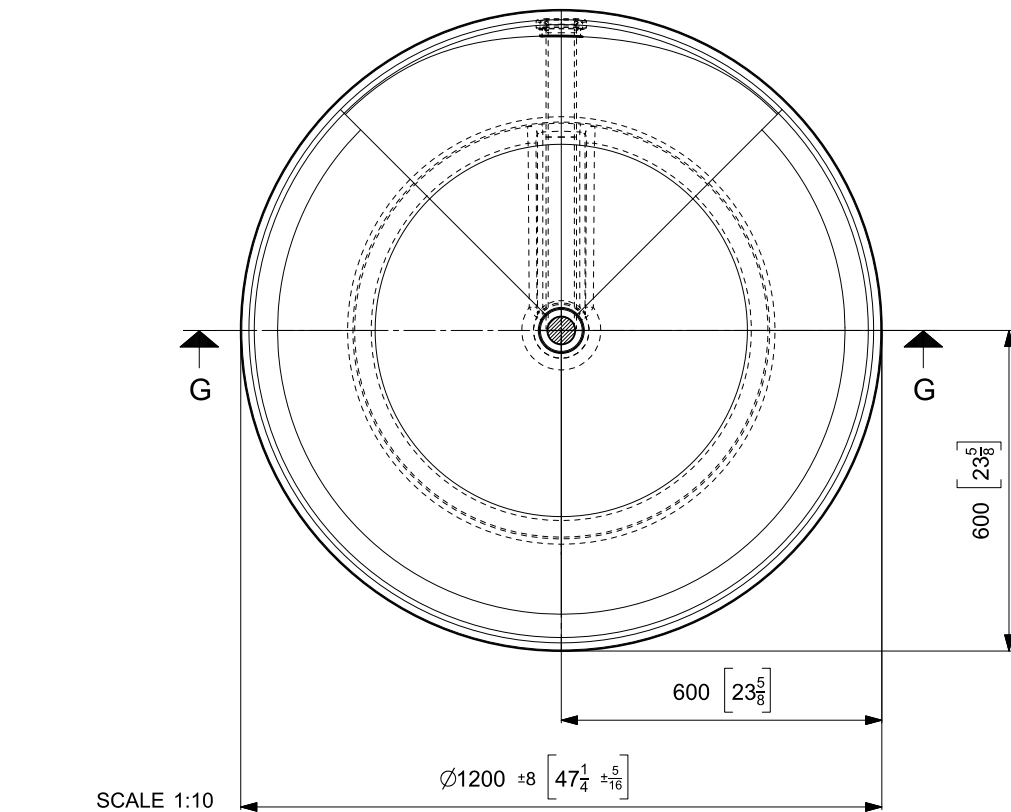


N°1 ETICH."257127" CSA  
(COD.4070058)



N°	DATA/Date	FIRMA/drawn by	DESCRIZIONE REVISIONE/Revision description
1			

NOTE/Notes		N° STAMPO/Mould Number
VEDI SCHEDE ALLEGATE		C01417AB16
PESO NETTO/Weight		PROG. 22-031
Kg. 86		
D. 1300 kg/m3		
DATA REV. 0/Date Rev. 0		
12/12/2022		
CLIENTE/Client	MODELLO/Model	EMESSO/Drawn by
NICOS INT.	TAORMINA	S. SANTAROSSA
DENOMINAZIONE/Product Name		VERIFICATO/Checked by
BATHTUB		A. MANIAGO
TUTTE LE QUOTE E TOLLERANZE INDICATE IN QUESTO DISEGNO SI RIFERISCONO A MISURAZIONI EFFETTUATE AD UNA TEMPERATURA DEL MANUFATTO DI 20°C +/-5°C.		PROIEZIONE/Projection
All the dimensions and the tolerances of this drawing are referred to measurements taken with a temperature of the piece of 20°C +/-5°C.		