

# treesse

Design for lifestyle

**LISTINO PREZZI \_ PRICE LIST**  
MARZO \_ MARCH 2025

SPA

## Ghost + Ghost Plus

ICE (ghost plus)	4
FUSION ACTIVE 230	6
FUSION SPA 200	8
FUSION SPA 230	10
FUSION SPA 231	12
HEAVEN (ghost plus)	14
MAYA	16
MAYA GP (ghost plus)	18
MUSE	20
MUSE GP (ghost plus)	22
PHANTOM (ghost plus)	24
SHADOW (ghost plus)	26
SOUL SPA 120	28
SOUL SPA 120 + CONTENITORE	30
SOUL SPA 150	32
SOUL SPA 150 + CONTENITORE	34
WAVE	36
ZEN	38
ZEN ACTIVE	40

## Gradini - Steps

STEP-BOX	44
THRONE "A"	48
THRONE "B"	49

## Pool

BREEZE 140	52
BREEZE 190	53
BREEZE 210	54
BREEZE 220	55
QUARZ LIGHT 212	56
QUARZ LIGHT 235	57
SUPERQUARZ	58

## Standard

IBIZA	62
MALÈ	63
MINORCA	64
MYKONOS	65
NAXOS	66
PAROS	67
RODAS	68

## Swim

ANTIBES	71
AQUARUN	72
SAINT-TROPEZ	74

## Sistemi Audio - Audio systems

BIG-BANG	77
----------	----

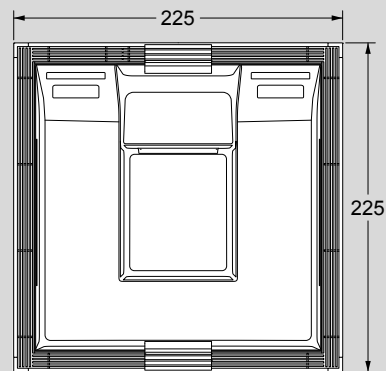
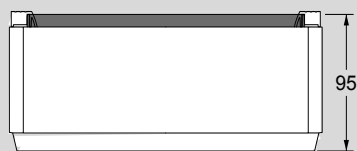
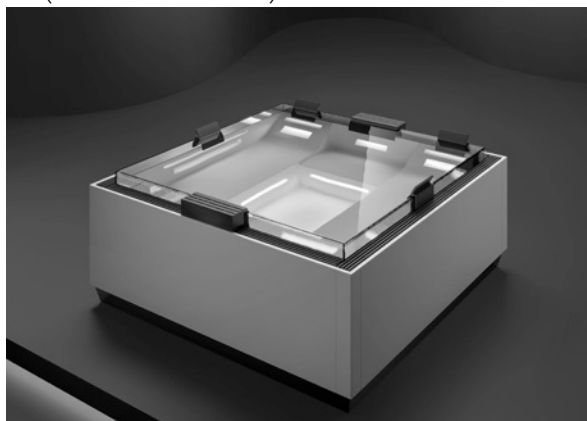
CONDIZIONI DI VENDITA - TERMS OF SALES	78
--	----



## Ghost + Ghost Plus

<b>ICE (ghost plus)</b>	<b>4</b>
<b>FUSION ACTIVE 230</b>	<b>6</b>
<b>FUSION SPA 200</b>	<b>8</b>
<b>FUSION SPA 230</b>	<b>10</b>
<b>FUSION SPA 231</b>	<b>12</b>
<b>HEAVEN (ghost plus)</b>	<b>14</b>
<b>MAYA</b>	<b>16</b>
<b>MAYA GP (ghost plus)</b>	<b>18</b>
<b>MUSE</b>	<b>20</b>
<b>MUSE GP (ghost plus)</b>	<b>22</b>
<b>PHANTOM (ghost plus)</b>	<b>24</b>
<b>SHADOW (ghost plus)</b>	<b>26</b>
<b>SOUL SPA 120</b>	<b>28</b>
<b>SOUL SPA 120 + CONTENITORE</b>	<b>30</b>
<b>SOUL SPA 150</b>	<b>32</b>
<b>SOUL SPA 150 + CONTENITORE</b>	<b>34</b>
<b>WAVE</b>	<b>36</b>
<b>ZEN</b>	<b>38</b>
<b>ZEN ACTIVE</b>	<b>40</b>

# Ice 225 x 225 x 95h (GHOST PLUS®)



Scheda tecnica disponibile sul sito [www.gruppotres.it](http://www.gruppotres.it)  
Technical drawing available on [www.gruppotres.it](http://www.gruppotres.it)

MODELLO MODEL	ARTICOLO ARTICLE	DESCRIZIONE DESCRIPTION	
<b>MINIPISCINA CON IDROMASSAGGIO GHOST PLUS - SPA WITH GHOST PLUS WHIRLPOOL SYSTEM</b>			
<b>BA07</b>	<b>V470A</b>	<b>IDROMASSAGGIO CON COMANDO TOUCH</b> WHIRLPOOL WITH TOUCH CONTROL	<b>33.300</b>

<b>PANNELLATURA E COPERTURA - PANELS AND COVERS</b>			
	<b>B22</b>	<b>PANNELLATURA IN VTR*</b> PANELS IN FIBERGLASS*	<b>2.600</b>
	<b>B14</b>	<b>PANNELLATURA IN VTR PER VERSIONE INCASSO**</b> PANELS IN FIBERGLASS FOR BUILT-IN VERSION**	<b>2.100</b>
	<b>V470CTGR</b>	<b>COPERTURA TERMICA ANTRACITE</b> ANTHRACITE THERMAL COVER	<b>1.450</b>

\* **SEMPRE NECESSARIA PER ISTALLAZIONE IN APPOGGIO** - ALWAYS NECESSARY FOR INSTALLATION IN SUPPORT

\*\* **SEMPRE NECESSARIA PER ISTALLAZIONE AD INCASSO** - ALWAYS NECESSARY FOR BUILT-IN INSTALLATION

DOTAZIONI FEATURES	BA07
• JET IDROMASSAGGIO - WHIRLPOOL JETS	30
• JET IDROMASSAGGIO PLUS - WHIRLPOOL JET PLUS	18
• SVUOTAMENTO VASCA AUTOMATICO - AUTOMATIC BATHTUB EMPTYING	●
• SISTEMA RIEMPIMENTO VASCA AUTOMATICO - AUTOMATIC BATHTUB FILLING SYSTEM	●
• LAMPADA UV - UV LAMP	●
• SENSORE DI LIVELLO - LEVEL SENSOR	●
• SISTEMA RICIRCOLO ACQUA CON FILTRI A CARTUCCIA - WATER RECIRCULATION SYSTEM WITH CARTRIDGE FILTERS	2
• RISCALDATORE CON REGOLAZIONE DI TEMPERATURA - HEATER WITH TEMPERATURE REGULATOR	●
• NUMERO POSTAZIONI - NUMBER OF PEOPLE	5/6
• REGOLATORI D'ARIA - AIR ADJUSTMENT KNOBS	●
• CUSCINI GRANDI - BIG PILLOWS	2
• CUSCINI PICCOLI - SMALL PILLOWS	4
• CROMOTERAPIA CON LED - CHROMOTHERAPY WITH LED	●

## LEGENDA - LEGEND

● Di serie - Standard

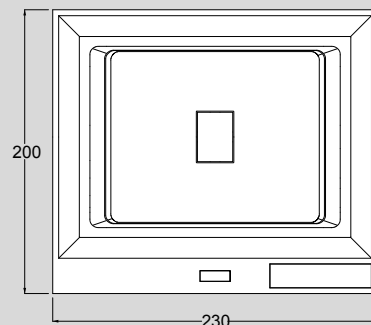
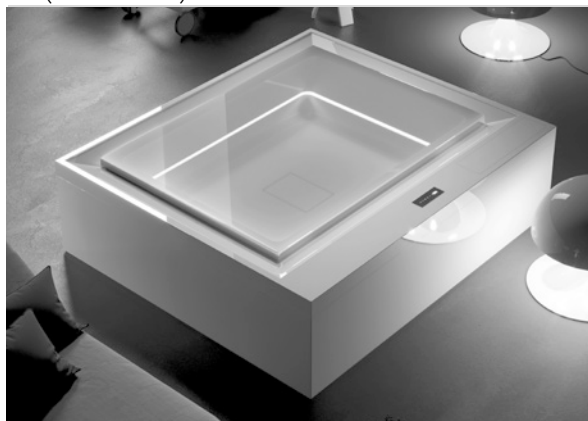
	OPTIONAL OPTIONALS	BA07
470CUP	CUSCINO POGGIATESTA ANTRACITE PICCOLO - SMALL SOFT ANTHRACITE HEADREST	200
470CUG	CUSCINO POGGIATESTA ANTRACITE GRANDE - BIG SOFT ANTHRACITE HEADREST	200
POPMAN	KIT TRATTAMENTO ACQUA** - WATER TREATMENT KIT**	200
POPPUL	ASPIRATORE DI FONDO - VACUUM CLEANER ON BOTTOM	250
3CV.CAF.XXX	FILTRO DI RICAMBIO* - FILTER FOR REPLACEMENT*	50
SP	SISTEMA DI FILTRAGGIO ESTERNO PER MINIPISCINE COMPLETO DI CONTENITORE - EXTERNAL FILTERING SYSTEM COMPLETE WITH CONTAINER	3.000

\* PER KIT COMPLETO ORDINARE 2 PEZZI - FOR COMPLETE KIT ORDER 2 PIECES

\*\* DISPONIBILE SOLO PER IL MERCATO ITALIANO - AVAILABLE FOR THE ITALIAN MARKET ONLY

# Fusion Active 230 230 x 200 x 67h

(GHOST®)



Scheda tecnica disponibile sul sito [www.gruppotres.it](http://www.gruppotres.it)  
 Technical drawing available on [www.gruppotres.it](http://www.gruppotres.it)

MODELLO MODEL	ARTICOLO ARTICLE	DESCRIZIONE DESCRIPTION	
<b>MINIPISCINA CON IDROMASSAGGIO GHOST - SPA WITH GHOST WHIRLPOOL SYSTEM</b>			
<b>BA10</b>	<b>V865E</b>	<b>IDROMASSAGGIO CON COMANDO TOUCH</b> WHIRLPOOL WITH TOUCH CONTROL	<b>15.900</b>

<b>PANNELLATURA E COPERTURA - PANELS AND COVER</b>			
	<b>B22</b>	<b>PANNELLATURA IN VTR</b> PANEL IN FIBERGLASS	<b>2.300</b>
	<b>V865CT GR</b>	<b>COPERTURA TERMICA ANTRACITE</b> ANTHRACITE THERMAL COVER	<b>1.450</b>

# Fusion Active 230 7

DOTAZIONI FEATURES	BA10
• JET IDROMASSAGGIO - WHIRLPOOL JETS	18
• SVUOTAMENTO VASCA AUTOMATICO - AUTOMATIC TUB EMPTYING	●
• SISTEMA RIEMPIMENTO VASCA AUTOMATICO - AUTOMATIC TUB FILLING SYSTEM	●
• SISTEMA RICIRCOLO ACQUA CON FILTRO A CARTUCCIA - WATER RECIRCULATION SYSTEM WITH CARTRIDGE FILTER	●
• RISCALDATORE CON REGOLAZIONE DI TEMPERATURA - HEATER WITH TEMPERATURE REGULATOR	●
• SENSORE DI LIVELLO - LEVEL SENSOR	●
• NUMERO POSTAZIONI - NUMBER OF PEOPLE	2

**LEGENDA - LEGEND**

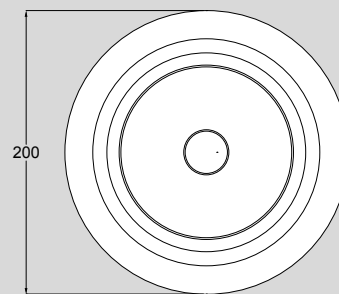
● Di serie - Standard

	OPTIONAL OPTIONALS	BA10
L	CROMOTERAPIA CON LED PERIMETRALI - CHROMOTHERAPY WITH PERIMETER LED	1.500
S	PREDISPOSIZIONE PER SCAMBIATORE TERMICO ESTERNO - PREDISPOSITION FOR EXTERNAL HEAT EXCHANGER	600
SOL1	SOLLEVATORE PNEUMATICO PER VASCA INCASSO - PNEUMATIC LIFT FOR BUILT-IN BATHTUB	4.500
POPMAN	KIT TRATTAMENTO ACQUA* - WATER TREATMENT KIT*	200
POPUL	ASPIRATORE DI FONDO - VACUUM CLEANER ON BOTTOM	250
3CV.CAF.XXX	FILTRO DI RICAMBIO - REPLACEMENT FILTER	50
SP	SISTEMA DI FILTRAGGIO ESTERNO PER MINIPISCINE COMPLETO DI CONTENITORE - EXTERNAL FILTERING SYSTEM COMPLETE WITH CONTAINER	3.000
U	LAMPADA UV - UV LAMP	550
POPWF	MODULO WIFI - WIFI MODULE	500

\* DISPONIBILE SOLO PER IL MERCATO ITALIANO - AVAILABLE FOR THE ITALIAN MARKET ONLY

# 8 Fusion SPA 200 ø200 x 67h

(GHOST®)



Scheda tecnica disponibile sul sito [www.gruppotres.it](http://www.gruppotres.it)  
 Technical drawing available on [www.gruppotres.it](http://www.gruppotres.it)

MODELLO MODEL	ARTICOLO ARTICLE	DESCRIZIONE DESCRIPTION	
<b>MINIPISCINA CON IDROMASSAGGIO GHOST - SPA WITH GHOST WHIRLPOOL SYSTEM</b>			
<b>BA10</b>	<b>V861E</b>	<b>IDROMASSAGGIO CON COMANDO TOUCH</b> WHIRLPOOL WITH TOUCH CONTROL	<b>15.500</b>

<b>PANNELLATURA E COPERTURA - PANELS AND COVER</b>			
	<b>20</b>	<b>PANNELLATURA IN VTR</b> PANEL IN FIBERGLASS	<b>2.300</b>
	<b>V861CTGR</b>	<b>COPERTURA TERMICA ANTRACITE</b> ANTHRACITE THERMAL COVER	<b>1.450</b>

# Fusion SPA 200

9

DOTAZIONI FEATURES	BA10
• JET IDROMASSAGGIO - WHIRLPOOL JETS	18
• SVUOTAMENTO VASCA AUTOMATICO - AUTOMATIC TUB EMPTYING	●
• SISTEMA RIEMPIMENTO VASCA AUTOMATICO - AUTOMATIC TUB FILLING SYSTEM	●
• SISTEMA RICIRCOLO ACQUA CON FILTRO A CARTUCCIA - WATER RECIRCULATION SYSTEM WITH CARTRIDGE FILTER	●
• RISCALDATORE CON REGOLAZIONE DI TEMPERATURA - HEATER WITH TEMPERATURE REGULATOR	●
• SENSORE DI LIVELLO - LEVEL SENSOR	●
• NUMERO POSTAZIONI - NUMBER OF PEOPLE	2

#### LEGENDA - LEGEND

- Di serie - Standard

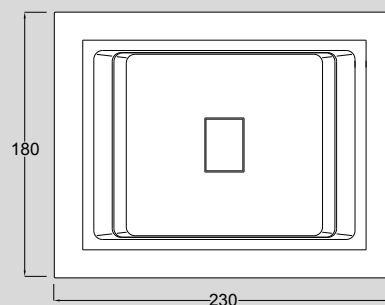
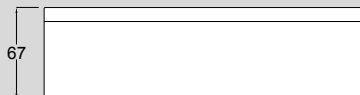
	OPTIONAL OPTIONALS	BA10
L	CROMOTERAPIA CON LED PERIMETRALI - CHROMOTHERAPY WITH PERIMETER LED	1.500
S	PREDISPOSIZIONE PER SCAMBIATORE TERMICO ESTERNO - PREDISPOSITION FOR EXTERNAL HEAT EXCHANGER	600
SOL1	SOLLEVATORE PNEUMATICO PER VASCA INCASSO - PNEUMATIC LIFT FOR BUILT-IN BATHTUB	4.500
POPMAN	KIT TRATTAMENTO ACQUA* - WATER TREATMENT KIT*	200
POPPUL	ASPIRATORE DI FONDO - VACUUM CLEANER ON BOTTOM	250
SP	SISTEMA DI FILTRAGGIO ESTERNO PER MINIPISCINE COMPLETO DI CONTENITORE - EXTERNAL FILTERING SYSTEM COMPLETE WITH CONTAINER	3.000
U	LAMPADA UV - UV LAMP	550
POPWF	MODULO WIFI - WIFI MODULE	500

\* DISPONIBILE SOLO PER IL MERCATO ITALIANO - AVAILABLE FOR THE ITALIAN MARKET ONLY

# Fusion SPA 230

230 x 180 x 67h

(GHOST®)



Scheda tecnica disponibile sul sito [www.gruppotes.it](http://www.gruppotes.it)  
 Technical drawing available on [www.gruppotes.it](http://www.gruppotes.it)

MODELLO MODEL	ARTICOLO ARTICLE	DESCRIZIONE DESCRIPTION	
<b>MINIPISCINA CON IDROMASSAGGIO GHOST - SPA WITH GHOST WHIRLPOOL SYSTEM</b>			
<b>BA10</b>	<b>V863E</b>	<b>IDROMASSAGGIO CON COMANDO TOUCH</b> WHIRLPOOL WITH TOUCH CONTROL	<b>15.900</b>

<b>PANNELLATURA E COPERTURA - PANELS AND COVER</b>			
	<b>22</b>	<b>PANNELLATURA IN VTR</b> PANEL IN FIBERGLASS	<b>2.300</b>
	<b>V863CTGR</b>	<b>COPERTURA TERMICA ANTRACITE</b> ANTHRACITE THERMAL COVER	<b>1.450</b>

DOTAZIONI FEATURES	BA10
• JET IDROMASSAGGIO - WHIRLPOOL JETS	18
• SVUOTAMENTO VASCA AUTOMATICO - AUTOMATIC TUB EMPTYING	●
• SISTEMA RIEMPIMENTO VASCA AUTOMATICO - AUTOMATIC TUB FILLING SYSTEM	●
• SISTEMA RICIRCOLO ACQUA CON FILTRO A CARTUCCIA - WATER RECIRCULATION SYSTEM WITH CARTRIDGE FILTER	●
• RISCALDATORE CON REGOLAZIONE DI TEMPERATURA - HEATER WITH TEMPERATURE REGULATOR	●
• SENSORE DI LIVELLO - LEVEL SENSOR	●
• NUMERO POSTAZIONI - NUMBER OF PEOPLE	2

**LEGENDA - LEGEND**

- Di serie - Standard

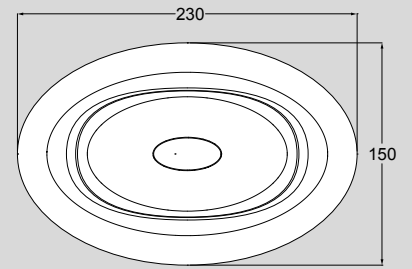
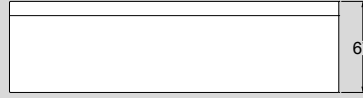
	OPTIONAL OPTIONALS	BA10
L	CROMOTERAPIA CON LED PERIMETRALI - CHROMOTHERAPY WITH PERIMETER LED	1.500
S	PREDISPOSIZIONE PER SCAMBIATORE TERMICO ESTERNO - PREDISPOSITION FOR EXTERNAL HEAT EXCHANGER	600
SOL1	SOLLEVATORE PNEUMATICO PER VASCA INCASSO - PNEUMATIC LIFT FOR BUILT-IN BATHTUB	4.500
POPMAN	KIT TRATTAMENTO ACQUA* - WATER TREATMENT KIT*	200
POPPUL	ASPIRATORE DI FONDO - VACUUM CLEANER ON BOTTOM	250
SP	SISTEMA DI FILTRAGGIO ESTERNO PER MINIPISCINE COMPLETO DI CONTENITORE - EXTERNAL FILTERING SYSTEM COMPLETE WITH CONTAINER	3.000
U	LAMPADA UV - UV LAMP	550
POPWF	MODULO WIFI - WIFI MODULE	500

\* DISPONIBILE SOLO PER IL MERCATO ITALIANO - AVAILABLE FOR THE ITALIAN MARKET ONLY

# Fusion SPA 231

230 x 150 x 67h

(GHOST®)



Scheda tecnica disponibile sul sito [www.gruppotes.it](http://www.gruppotes.it)  
 Technical drawing available on [www.gruppotes.it](http://www.gruppotes.it)

MODELLO MODEL	ARTICOLO ARTICLE	DESCRIZIONE DESCRIPTION	
<b>MINIPISCINA CON IDROMASSAGGIO GHOST - SPA WITH GHOST WHIRLPOOL SYSTEM</b>			
<b>BA10</b>	<b>V864E</b>	<b>IDROMASSAGGIO CON COMANDO TOUCH</b> WHIRLPOOL WITH TOUCH CONTROL	<b>15.500</b>

<b>PANNELLATURA E COPERTURA - PANELS AND COVER</b>			
	<b>20</b>	<b>PANNELLATURA IN VTR</b> PANEL IN FIBERGLASS	<b>2.300</b>
	<b>V864CTGR</b>	<b>COPERTURA TERMICA ANTRACITE</b> ANTHRACITE THERMAL COVER	<b>1.450</b>

DOTAZIONI FEATURES	BA10
• JET IDROMASSAGGIO - WHIRLPOOL JETS	18
• SVUOTAMENTO VASCA AUTOMATICO - AUTOMATIC TUB EMPTYING	●
• SISTEMA RIEMPIMENTO VASCA AUTOMATICO - AUTOMATIC TUB FILLING SYSTEM	●
• SISTEMA RICIRCOLO ACQUA CON FILTRO A CARTUCCIA - WATER RECIRCULATION SYSTEM WITH CARTRIDGE FILTER	●
• RISCALDATORE CON REGOLAZIONE DI TEMPERATURA - HEATER WITH TEMPERATURE REGULATOR	●
• SENSORE DI LIVELLO - LEVEL SENSOR	●
• NUMERO POSTAZIONI - NUMBER OF PEOPLE	2

**LEGENDA - LEGEND**

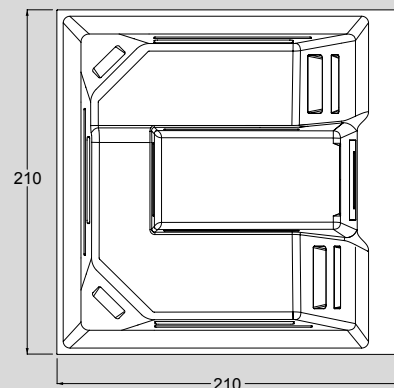
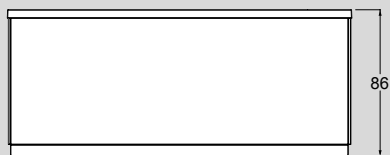
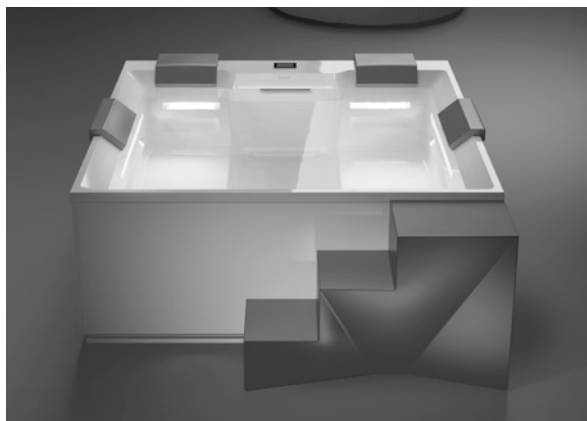
- Di serie - Standard

	OPTIONAL OPTIONALS	BA10
L	CROMOTERAPIA CON LED PERIMETRALI - CHROMOTHERAPY WITH PERIMETER LED	1.500
S	PREDISPOSIZIONE PER SCAMBIATORE TERMICO ESTERNO - PREDISPOSITION FOR EXTERNAL HEAT EXCHANGER	600
SOL1	SOLLEVATORE PNEUMATICO PER VASCA INCASSO - PNEUMATIC LIFT FOR BUILT-IN BATHTUB	4.500
POPMAN	KIT TRATTAMENTO ACQUA* - WATER TREATMENT KIT*	200
POPPUL	ASPIRATORE DI FONDO - VACUUM CLEANER ON BOTTOM	250
SP	SISTEMA DI FILTRAGGIO ESTERNO PER MINIPISCINE COMPLETO DI CONTENITORE - EXTERNAL FILTERING SYSTEM COMPLETE WITH CONTAINER	3.000
U	LAMPADA UV - UV LAMP	550
POPWF	MODULO WIFI - WIFI MODULE	500

\* DISPONIBILE SOLO PER IL MERCATO ITALIANO - AVAILABLE FOR THE ITALIAN MARKET ONLY

# 14 Heaven 210 x 210 x 86h

(GHOST PLUS®)



Scheda tecnica disponibile sul sito [www.gruppotes.it](http://www.gruppotes.it)  
 Technical drawing available on [www.gruppotes.it](http://www.gruppotes.it)

MODELLO MODEL	ARTICOLO ARTICLE	DESCRIZIONE DESCRIPTION	
<b>MINIPISCINA CON IDROMASSAGGIO GHOST PLUS - SPA WITH GHOST PLUS WHIRLPOOL SYSTEM</b>			
<b>BA11</b>	<b>V412F</b>	<b>IDROMASSAGGIO CON COMANDO DIGITALE</b> WHIRLPOOL WITH DIGITAL CONTROL	<b>15.800</b>
<b>BA06</b>	<b>V412Z</b>	<b>IDROMASSAGGIO E AIRPOOL CON COMANDO TOUCH</b> WHIRLPOOL AND AIRPOOL, WITH TOUCH CONTROL	<b>20.400</b>

<b>PANNELLATURA E COPERTURA - PANELS AND COVER</b>			
	<b>S22</b>	<b>PANNELLATURA BIANCO SATINATO</b> PANELS IN SATIN WHITE	<b>2.600</b>
	<b>N22</b>	<b>PANNELLATURA NERO SATINATO</b> PANELS IN SATIN BLACK	<b>2.600</b>
	<b>L22</b>	<b>PANNELLATURA EFFETTO LEGNO</b> PANELS IN WOOD-LIKE FINISH	<b>2.100</b>
	<b>D22</b>	<b>PANNELLATURA EFFETTO LEGNO DARK</b> PANELS IN DARK WOOD-LIKE FINISH	<b>2.100</b>
	<b>V412CTGR</b>	<b>COPERTURA TERMICA ANTRACITE</b> ANTHRACITE THERMAL COVER	<b>1.450</b>

DOTAZIONI FEATURES	BA11	BA06
• JET IDROMASSAGGIO - WHIRLPOOL JETS	16	16
• JET IDROMASSAGGIO PLUS - WHIRLPOOL JETS PLUS	14	14
• SISTEMA RICIRCOLO ACQUA CON 2 FILTRI A CARTUCCIA - WATER RECIRCULATION SYSTEM WITH 2 CARTRIDGE FILTERS	●	●
• RISCALDATORE CON REGOLAZIONE DI TEMPERATURA - HEATER WITH TEMPERATURE REGULATOR	●	●
• CROMOTERAPIA CON LED - CHROMOTERAPY WITH LED	●	●
• NUMERO POSTAZIONI - NUMBER OF PEOPLE	4/5	4/5
• CUSCINO POGGIATESTA MORBIDO ANTRACITE GRANDE - BIG SOFT ANTHRACITE HEADREST	1	1
• AIRPOOL SU SEDUTE - AIRPOOL ON SEATS	—	44
• REGOLATORI D'ARIA - AIR ADJUSTMENT KNOBS	●	●

**LEGENDA - LEGEND**

- Di serie - Standard
- Non disponibile - Not available

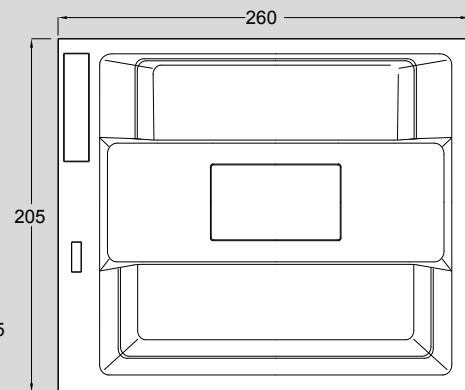
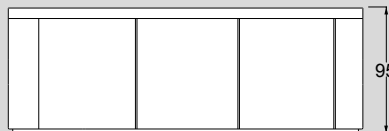
	OPTIONAL OPTIONALS	BA11	BA06
U	LAMPADA UV - UV LAMP	550	550
S	PREDISPOSIZIONE PER SCAMBIATORE TERMICO ESTERNO - PREDISPOSITION FOR EXTERNAL HEAT EXCHANGER	600	600
412CUG	CUSCINO POGGIATESTA MORBIDO ANTRACITE GRANDE - BIG SOFT ANTHRACITE HEADREST	200	200
412CUP	CUSCINO POGGIATESTA MORBIDO ANTRACITE PICCOLO - SMALL SOFT ANTHRACITE HEADREST	200	200
SOLHEA	SOLLEVATORE PNEUMATICO PER VASCA INCASSO - PNEUMATIC LIFT FOR BUILT-IN BATHTUB	5.800	5.800
PFORFIL	FILTRO DI RICAMBIO* - FILTER FOR REPLACEMENT*	50	50
POPMAN	KIT TRATTAMENTO ACQUA** - WATER TREATMENT KIT**	200	200
POPPUL	ASPIRATORE DI FONDO - VACUUM CLEANER ON BOTTOM	250	250
POPWF	MODULO WIFI - WIFI MODULE	500	500
SP	SISTEMA DI FILTRAGGIO ESTERNO PER MINIPISCINE COMPLETO DI CONTENITORE - EXTERNAL FILTERING SYSTEM COMPLETE WITH CONTAINER	3.000	3.000

\* PER KIT COMPLETO ORDINARE 2 PEZZI - FOR COMPLETE KIT ORDER 2 PIECES

\*\* DISPONIBILE SOLO PER IL MERCATO ITALIANO - AVAILABLE FOR THE ITALIAN MARKET ONLY

# Maya

260 x 205 x 95h  
(GHOST®)



Scheda tecnica disponibile sul sito [www.gruppotes.it](http://www.gruppotes.it)  
Technical drawing available on [www.gruppotes.it](http://www.gruppotes.it)

MODELLO MODEL	ARTICOLO ARTICLE	DESCRIZIONE DESCRIPTION	
<b>MINIPISCINA CON IDROMASSAGGIO GHOST - SPA WITH GHOST WHIRLPOOL SYSTEM</b>			
<b>BA12</b>	<b>V232G</b>	<b>IDROMASSAGGIO CON COMANDO TOUCH</b> WHIRLPOOL WITH TOUCH CONTROL	<b>17.200</b>
<b>BA13</b>	<b>V232N</b>	<b>IDROMASSAGGIO E AIRPOOL CON COMANDO TOUCH</b> WHIRLPOOL AND AIRPOL, WITH TOUCH CONTROL	<b>20.400</b>

<b>PANNELLATURA E COPERTURA - PANELS AND COVER</b>			
	<b>B22</b>	<b>PANNELLATURA IN VTR</b> PANELS IN FIBERGLASS	<b>2.600</b>
	<b>L22</b>	<b>PANNELLATURA EFFETTO LEGNO</b> PANELS IN WOOD-LIKE FINISH	<b>2.100</b>
	<b>D22</b>	<b>PANNELLATURA EFFETTO LEGNO DARK</b> PANELS IN DARK WOOD-LIKE FINISH	<b>2.100</b>
	<b>V232CTGR</b>	<b>COPERTURA TERMICA ANTRACITE</b> ANTHRACITE THERMAL COVER	<b>1.450</b>

DOTAZIONI FEATURES	BA12	BA13
• JET IDROMASSAGGIO - WHIRLPOOL JETS	40	40
• SENSORE DI LIVELLO - LEVEL SENSOR	●	●
• SISTEMA RICIRCOLO ACQUA CON 2 FILTRI A CARTUCCIA - WATER RECIRCULATION SYSTEM WITH 2 CARTRIDGE FILTERS	●	●
• RISCALDATORE CON REGOLAZIONE DI TEMPERATURA - HEATER WITH TEMPERATURE REGULATOR	●	●
• CROMOTERAPIA CON LED PERIMETRALI SU IDROMASSAGGIO SUPERIORE - CHROMOTHERAPY WITH PERIMETER LED FOR UPPER WHIRLPOOL JETS	●	●
• NUMERO POSTAZIONI - NUMBER OF PEOPLE	5/6	5/6
• CROMOTERAPIA CON LED PERIMETRALI SU IDROMASSAGGIO INFERIORE - CHROMOTHERAPY WITH PERIMETER LED FOR LOWER WHIRLPOOL JETS	—	●
• AIRPOOL SU SEDUTA - AIRPOOL ON SEAT	—	47

**LEGENDA - LEGEND**

● Di serie - Standard

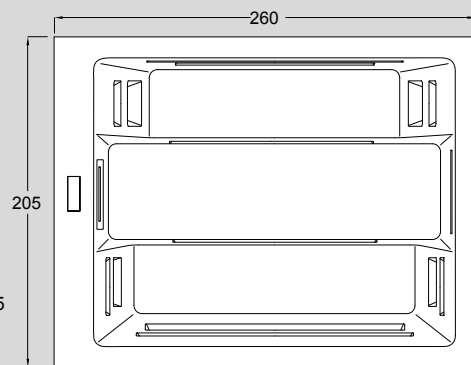
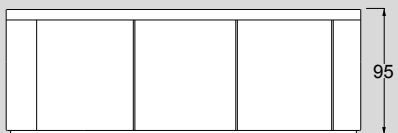
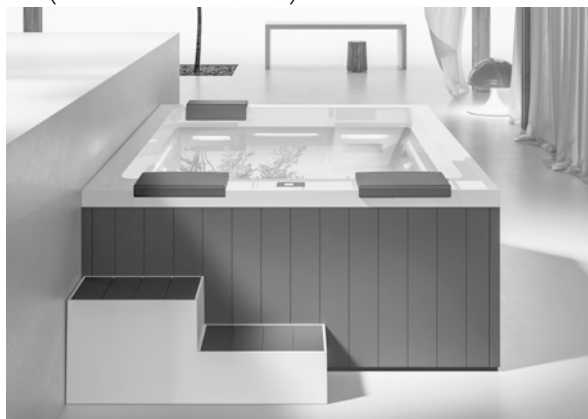
	OPTIONAL OPTIONALS	BA12	BA13
U	LAMPADA UV - UV LAMP	550	550
S	PREDISPOSIZIONE PER SCAMBIATORE TERMICO ESTERNO - PREDISPOSITION FOR EXTERNAL HEAT EXCHANGER	600	600
212CUG	CUSCINO POGGIATESTA MORBIDO ANTRACITE GRANDE - BIG SOFT ANTHRACITE HEADREST	200	200
232CUP	CUSCINO POGGIATESTA MORBIDO ANTRACITE PICCOLO - SMALL SOFT ANTHRACITE HEADREST	200	200
SOLMAY	SOLLEVATORE PNEUMATICO PER VASCA INCASSO - PNEUMATIC LIFT FOR BUILT-IN BATHTUB	5.800	5.800
3CV.CAF.XXX	FILTRO DI RICAMBIO* - FILTER FOR REPLACEMENT*	50	50
POPMAN	KIT TRATTAMENTO ACQUA** - WATER TREATMENT KIT**	200	200
POPPUL	ASPIRATORE DI FONDO - VACUUM CLEANER ON BOTTOM	250	250
SP	SISTEMA DI FILTRAGGIO ESTERNO PER MINIPISCINE COMPLETO DI CONTENITORE - EXTERNAL FILTERING SYSTEM COMPLETE WITH CONTAINER	3.000	3.000
POPWF	MODULO WIFI - WIFI MODULE	500	500

\* PER KIT COMPLETO ORDINARE 2 PEZZI - FOR COMPLETE KIT ORDER 2 PIECES

\*\* DISPONIBILE SOLO PER IL MERCATO ITALIANO - AVAILABLE FOR THE ITALIAN MARKET ONLY

# 18 Maya GP 260 x 205 x 95h

(GHOST PLUS®)



Scheda tecnica disponibile sul sito [www.gruppotes.it](http://www.gruppotes.it)  
 Technical drawing available on [www.gruppotes.it](http://www.gruppotes.it)

MODELLO MODEL	ARTICOLO ARTICLE	DESCRIZIONE DESCRIPTION	
<b>MINIPISCINA CON IDROMASSAGGIO GHOST PLUS - SPA WITH GHOST PLUS WHIRLPOOL SYSTEM</b>			
<b>BA14</b>	<b>V2300</b>	<b>IDROMASSAGGIO CON COMANDO DIGITALE</b> WHIRLPOOL WITH DIGITAL CONTROL	<b>17.200</b>
<b>BA15</b>	<b>V230Q</b>	<b>IDROMASSAGGIO E AIRPOOL CON COMANDO TOUCH</b> WHIRLPOOL AND AIRPOOL WITH TOUCH CONTROL	<b>20.400</b>

<b>PANNELLATURA E COPERTURA - PANELS AND COVER</b>			
	<b>B22</b>	<b>PANNELLATURA IN VTR</b> PANELS IN FIBERGLASS	<b>2.600</b>
	<b>L22</b>	<b>PANNELLATURA EFFETTO LEGNO</b> PANELS IN WOOD-LIKE FINISH	<b>2.100</b>
	<b>D22</b>	<b>PANNELLATURA EFFETTO LEGNO DARK</b> PANELS IN DARK WOOD-LIKE FINISH	<b>2.100</b>
	<b>V232CTGR</b>	<b>COPERTURA TERMICA ANTRACITE</b> ANTHRACITE THERMAL COVER	<b>1.450</b>

DOTAZIONI FEATURES	BA14	BA15
• JET IDROMASSAGGIO - WHIRLPOOL JETS	24	24
• JET IDROMASSAGGIO PLUS - WHIRLPOOL JETS PLUS	16	16
• SISTEMA RICIRCOLO ACQUA CON 2 FILTRI A CARTUCCIA - WATER RECIRCULATION SYSTEM WITH 2 CARTRIDGE FILTERS	●	●
• RISCALDATORE CON REGOLAZIONE DI TEMPERATURA - HEATER WITH TEMPERATURE ADJUSTANT	●	●
• CROMOTERAPIA CON LED - CHROMOTHERAPY WITH LED	●	●
• NUMERO POSTAZIONI - NUMBER OF PEOPLE	5/6	5/6
• CUSCINO POGGIATESTA MORBIDO GRANDE - BIG SOFT HEADREST	1	1
• AIRPOOL SU SEDUTA - AIRPOOL ON SEAT	—	47
• REGOLATORI ARIA - AIR ADJUSTMENT KNOBS	●	●

**LEGENDA - LEGEND**

- Di serie - Standard
- Non disponibile - Not available

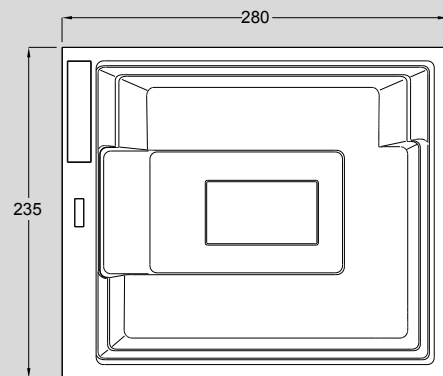
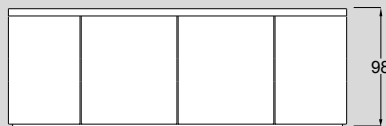
	OPTIONAL OPTIONALS	BA14	BA15
U	LAMPADA UV - UV LAMP	550	550
S	PREDISPOSIZIONE PER SCAMBIATORE TERMICO ESTERNO - PREDISPOSITION FOR EXTERNAL HEAT EXCHANGER	600	600
212CUG	CUSCINO POGGIATESTA MORBIDO ANTRACITE GRANDE - BIG SOFT ANTHRACITE HEADREST	200	200
232CUP	CUSCINO POGGIATESTA MORBIDO ANTRACITE PICCOLO - SMALL SOFT ANTHRACITE HEADREST	200	200
SOLMAY	SOLLEVATORE PNEUMATICO PER VASCA INCASSO - PNEUMATIC LIFT FOR BUILT-IN BATHTUB	5.800	5.800
PFORFIL	FILTRO DI RICAMBIO* - FILTER FOR REPLACEMENT*	50	50
POPMAN	KIT TRATTAMENTO ACQUA** - WATER TREATMENT KIT**	200	200
POPUL	ASPIRATORE DI FONDO - VACUUM CLEANER ON BOTTOM	250	250
POPWF	MODULO WI-FI - WI-FI MODULE	500	500
SP	SISTEMA DI FILTRAGGIO ESTERNO PER MINIPISCINE COMPLETO DI CONTENITORE - EXTERNAL FILTERING SYSTEM COMPLETE WITH CONTAINER	3.000	3.000

\* PER KIT COMPLETO ORDINARE 2 PEZZI - FOR COMPLETE KIT ORDER 2 PIECES

\*\* DISPONIBILE SOLO PER IL MERCATO ITALIANO - AVAILABLE FOR THE ITALIAN MARKET ONLY

# Muse 280 x 235 x 98h

(GHOST®)



Scheda tecnica disponibile sul sito [www.gruppotes.it](http://www.gruppotes.it)  
 Technical drawing available on [www.gruppotes.it](http://www.gruppotes.it)

MODELLO MODEL	ARTICOLO ARTICLE	DESCRIZIONE DESCRIPTION	
<b>MINIPISCINA CON IDROMASSAGGIO GHOST - SPA WITH GHOST WHIRLPOOL SYSTEM</b>			
<b>BA12</b>	<b>V212G</b>	<b>IDROMASSAGGIO CON COMANDO TOUCH</b> WHIRLPOOL WITH TOUCH CONTROL	<b>18.700</b>
<b>BA13</b>	<b>V212N</b>	<b>IDROMASSAGGIO E AIRPOOL CON COMANDO TOUCH</b> WHIRLPOOL AND AIRPOL, WITH TOUCH CONTROL	<b>21.900</b>

<b>PANNELLATURA E COPERTURA - PANELS AND COVER</b>			
	<b>B22</b>	<b>PANNELLATURA IN VTR</b> PANELS IN FIBERGLASS	<b>2.600</b>
	<b>L22</b>	<b>PANNELLATURA EFFETTO LEGNO</b> PANELS IN WOOD-LIKE FINISH	<b>2.100</b>
	<b>D22</b>	<b>PANNELLATURA EFFETTO LEGNO DARK</b> PANELS IN DARK WOOD-LIKE FINISH	<b>2.100</b>
	<b>V202CTGR</b>	<b>COPERTURA TERMICA ANTRACITE</b> ANTHRACITE THERMAL COVER	<b>1.450</b>

DOTAZIONI FEATURES	BA12	BA13
• JET IDROMASSAGGIO - WHIRLPOOL JETS	40	40
• SENSORE DI LIVELLO - LEVEL SENSOR	●	●
• SISTEMA RICIRCOLO ACQUA CON 2 FILTRI A CARTUCCIA - WATER RECIRCULATION SYSTEM WITH 2 CARTRIDGE FILTERS	●	●
• RISCALDATORE CON REGOLAZIONE DI TEMPERATURA - HEATER WITH TEMPERATURE REGULATOR	●	●
• CROMOTERAPIA CON LED PERIMETRALI SULLA LINEA DI GALLEGGIAMENTO - CHROMOTHERAPY WITH PERIMETER LED AT WATER LEVEL	●	●
• NUMERO POSTAZIONI - NUMBER OF PEOPLE	6/7	6/7
• CROMOTERAPIA CON LED PERIMETRALI PER IDROMASSAGGIO SUPERIORE - CHROMOTHERAPY WITH PERIMETER LED FOR UPPER WHIRLPOOL JETS	—	●
• AIRPOOL SU SEDUTA - AIRPOOL ON SEAT	—	47

**LEGENDA - LEGEND**

● Di serie - Standard

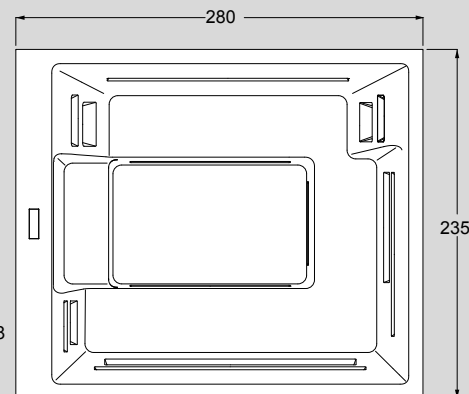
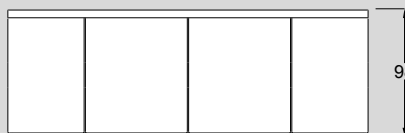
	OPTIONAL OPTIONALS	BA12	BA13
U	LAMPADA UV - UV LAMP	550	550
S	PREDISPOSIZIONE PER SCAMBIATORE TERMICO ESTERNO - PREDISPOSITION FOR EXTERNAL HEAT EXCHANGER	600	600
212CUG	CUSCINO POGGIATESTA MORBIDO ANTRACITE GRANDE - BIG SOFT ANTHRACITE HEADREST	200	200
232CUP	CUSCINO POGGIATESTA MORBIDO ANTRACITE PICCOLO - SMALL SOFT ANTHRACITE HEADREST	200	200
SOLMUS	SOLLEVATORE PNEUMATICO PER VASCA INCASSO - PNEUMATIC LIFT FOR BUILT-IN BATHTUB	5.800	5.800
C	SUPPLEMENTO KIT 8 JET IDRO - SURCHARGE FOR 8 WHIRLPOOL JETS KIT	—	1.500
3CV.CAF.XXX	FILTRO DI RICAMBIO* - FILTER FOR REPLACEMENT*	50	50
POPMAN	KIT TRATTAMENTO ACQUA** - WATER TREATMENT KIT**	200	200
POPUL	ASPIRATORE DI FONDO - VACUUM CLEANER ON BOTTOM	250	250
POPWF	MODULO WI-FI - WI-FI MODULE	500	500
SP	SISTEMA DI FILTRAGGIO ESTERNO PER MINIPISCINE COMPLETO DI CONTENITORE - EXTERNAL FILTERING SYSTEM COMPLETE WITH CONTAINER	3.000	3.000

\* PER KIT COMPLETO ORDINARE 2 PEZZI - FOR COMPLETE KIT ORDER 2 PIECES

\*\* DISPONIBILE SOLO PER IL MERCATO ITALIANO - AVAILABLE FOR THE ITALIAN MARKET ONLY

22 **Muse GP** 280 x 235 x 98h

(GHOST PLUS®)



Scheda tecnica disponibile sul sito [www.gruppotes.it](http://www.gruppotes.it)  
 Technical drawing available on [www.gruppotes.it](http://www.gruppotes.it)

MODELLO MODEL	ARTICOLO ARTICLE	DESCRIZIONE DESCRIPTION	
<b>MINIPISCINA CON IDROMASSAGGIO GHOST PLUS - SPA WITH GHOST PLUS WHIRLPOOL SYSTEM</b>			
<b>BA14</b>	<b>V2100</b>	<b>IDROMASSAGGIO CON COMANDO DIGITALE</b> WHIRLPOOL WITH DIGITAL CONTROL	<b>18.700</b>
<b>BA15</b>	<b>V210Q</b>	<b>IDROMASSAGGIO E AIRPOOL CON COMANDO TOUCH</b> WHIRLPOOL AND AIRPOOL WITH TOUCH CONTROL	<b>21.900</b>

<b>PANNELLATURA E COPERTURA - PANELS AND COVER</b>			
	<b>B22</b>	<b>PANNELLATURA IN VTR</b> PANELS IN FIBERGLASS	<b>2.600</b>
	<b>L22</b>	<b>PANNELLATURA EFFETTO LEGNO</b> PANELS IN WOOD-LIKE FINISH	<b>2.100</b>
	<b>D22</b>	<b>PANNELLATURA EFFETTO LEGNO DARK</b> PANELS IN DARK WOOD-LIKE FINISH	<b>2.100</b>
	<b>V202CTGR</b>	<b>COPERTURA TERMICA ANTRACITE</b> ANTHRACITE THERMAL COVER	<b>1.450</b>

DOTAZIONI FEATURES	BA14	BA15
• JET IDROMASSAGGIO - WHIRLPOOL JETS	28	28
• JET IDROMASSAGGIO PLUS - WHIRLPOOL JETS PLUS	14	14
• SISTEMA RICIRCOLO ACQUA CON 2 FILTRI A CARTUCCIA - WATER RECIRCULATION SYSTEM WITH 2 CARTRIDGE FILTERS	●	●
• RISCALDATORE CON REGOLAZIONE DI TEMPERATURA - HEATER WITH TEMPERATURE ADJUSTMENT	●	●
• CROMOTERAPIA CON LED - CHROMOTHERAPY WITH LED	●	●
• NUMERO POSTAZIONI - NUMBER OF PEOPLE	6/7	6/7
• CUSCINO POGGIATESTA MORBIDO GRANDE - BIG SOFT HEADREST	1	1
• AIRPOOL SU SEDUTA - AIRPOOL ON SEAT	—	47
• REGOLATORI D'ARIA - AIR ADJUSTMENT KNOBS	●	●

**LEGENDA - LEGEND**

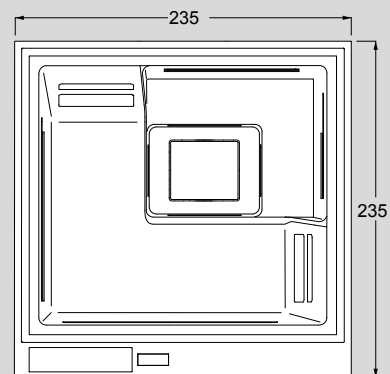
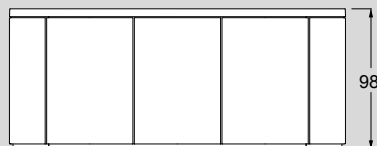
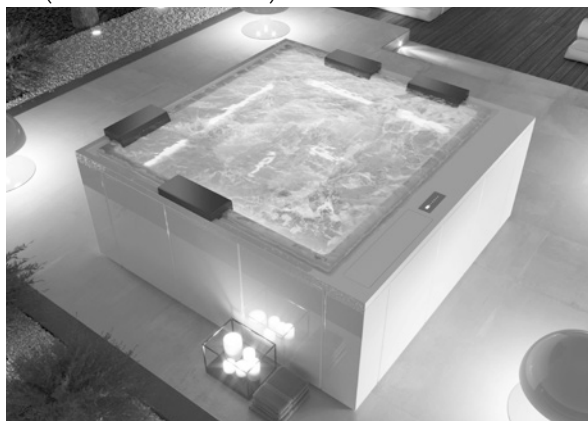
- Di serie - Standard
- Non disponibile - Not available

	OPTIONAL OPTIONALS	BA14	BA15
U	LAMPADA UV - UV LAMP	550	550
S	PREDISPOSIZIONE PER SCAMBIATORE TERMICO ESTERNO - PREDISPOSITION FOR EXTERNAL HEAT EXCHANGER	600	600
212CUG	CUSCINO POGGIATESTA MORBIDO ANTRACITE GRANDE - BIG SOFT ANTHRACITE HEADREST	200	200
212CUP	CUSCINO POGGIATESTA MORBIDO ANTRACITE PICCOLO - SMALL SOFT ANTHRACITE HEADREST	200	200
SOLMUS	SOLLEVATORE PNEUMATICO PER VASCA INCASSO - PNEUMATIC LIFT FOR BUILT-IN BATHTUB	5.800	5.800
C	SUPPLEMENTO KIT 8 JET IDRO - SURCHARGE FOR 8 WHIRLPOOL JETS KIT	—	1.500
PFORFIL	FILTRO DI RICAMBIO* - FILTER FOR REPLACEMENT*	50	50
POPMAN	KIT TRATTAMENTO ACQUA** - WATER TREATMENT KIT**	200	200
POPPUL	ASPIRATORE DI FONDO - VACUUM CLEANER ON BOTTOM	250	250
POPWF	MODULO WI-FI - WI-FI MODULE	500	500
SP	SISTEMA DI FILTRAGGIO ESTERNO PER MINIPISCINE COMPLETO DI CONTENITORE - EXTERNAL FILTERING SYSTEM COMPLETE WITH CONTAINER	3.000	3.000

\* PER KIT COMPLETO ORDINARE 2 PEZZI - FOR COMPLETE KIT ORDER 2 PIECES

\*\* DISPONIBILE SOLO PER IL MERCATO ITALIANO - AVAILABLE FOR THE ITALIAN MARKET ONLY

24 **Phantom** 235 x 235 x 98h  
(GHOST PLUS®)



Scheda tecnica disponibile sul sito [www.gruppotres.it](http://www.gruppotres.it)  
Technical drawing available on [www.gruppotres.it](http://www.gruppotres.it)

MODELLO MODEL	ARTICOLO ARTICLE	DESCRIZIONE DESCRIPTION	
<b>MINIPISCINA CON IDROMASSAGGIO GHOST PLUS - SPA WITH GHOST PLUS WHIRLPOOL SYSTEM</b>			
<b>BA16</b>	<b>V3221</b>	<b>IDROMASSAGGIO CON COMANDO TOUCH</b> WHIRLPOOL WITH TOUCH CONTROL	<b>20.600</b>
<b>BA17</b>	<b>V3222</b>	<b>IDROMASSAGGIO CON COMANDO TOUCH</b> WHIRLPOOL WITH TOUCH CONTROL	<b>26.000</b>

<b>PANNELLATURA E COPERTURA - PANELS AND COVERS</b>			
	<b>B22</b>	<b>PANNELLATURA IN VTR</b> PANELS IN FIBERGLASS	<b>2.600</b>
	<b>L22</b>	<b>PANNELLATURA EFFETTO LEGNO</b> PANELS IN WOOD-LIKE FINISH	<b>2.100</b>
	<b>D22</b>	<b>PANNELLATURA EFFETTO LEGNO DARK</b> PANELS IN DARK WOOD-LIKE FINISH	<b>2.100</b>
	<b>V252CT GR</b>	<b>COPERTURA TERMICA ANTRACITE</b> ANTHRACITE THERMAL COVER	<b>1.450</b>

DOTAZIONI FEATURES	BA16	BA17
• JET IDROMASSAGGIO - WHIRLPOOL JETS	OPT.	40
• JET IDROMASSAGGIO PLUS - WHIRLPOOL JET PLUS	20	20
• SVUOTAMENTO VASCA AUTOMATICO - AUTOMATIC BATHTUB EMPTYING	●	●
• SISTEMA RIEMPIMENTO VASCA AUTOMATICO - AUTOMATIC BATHTUB FILLING SYSTEM	●	●
• SENSORE DI LIVELLO - LEVEL SENSOR	●	●
• SISTEMA RICIRCOLO ACQUA CON FILTRO A CARTUCCIA - WATER RECIRCULATION SYSTEM WITH CARTRIDGE FILTER	●	●
• RISCALDATORE CON REGOLAZIONE DI TEMPERATURA - HEATER WITH TEMPERATURE REGULATOR	●	●
• NUMERO POSTAZIONI - NUMBER OF PEOPLE	5/6	5/6
• REGOLATORI D'ARIA - AIR ADJUSTMENT KNOBS	●	●

## LEGENDA - LEGEND

● Di serie - Standard

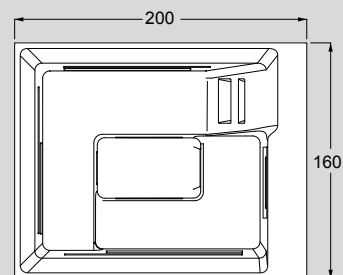
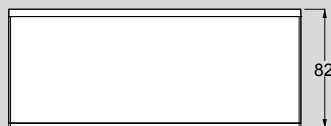
	OPTIONAL OPTIONALS	BA16	BA17
S	CROMOTERAPIA CON LED PERIMETRALI PER IDROMASSAGGIO SUPERIORE - CHROMOTHERAPY WITH PERIMETER LED FOR UPPER WHIRLPOOL JETS	1.500	●
I	CROMOTERAPIA CON LED PERIMETRALI PER IDROMASSAGGIO INFERIORE - CHROMOTHERAPY WITH PERIMETER LED FOR LOWER WHIRLPOOL JETS	1.100	1.100
A	SUPPLEMENTO PER 40 AIRPOOL SU SEDUTA - SURCHARGE FOR 40 AIRPOOL ON SEAT	—	2.000
J	SUPPLEMENTO PER 40 JET IDROMASSAGGIO - SURCHARGE FOR 40 WHIRLPOOL JET	1.500	●
S	PREDISPOSIZIONE PER SCAMBIATORE TERMICO ESTERNO - PREDISPOSITION FOR EXTERNAL HEAT EXCHANGER	600	600
322CUP	CUSCINO POGGIATESTA ANTRACITE PICCOLO - SMALL SOFT ANTHRACITE HEADREST	200	200
322CUG	CUSCINO POGGIATESTA ANTRACITE GRANDE - BIG SOFT ANTHRACITE HEADREST	200	200
SOLWAV	SOLLEVATORE PNEUMATICO PER VASCA INCASSO - PNEUMATIC LIFT FOR BUILT-IN BATHTUB	5.800	5.800
POPMAN	KIT TRATTAMENTO ACQUA** - WATER TREATMENT KIT**	200	200
POPPUL	ASPIRATORE DI FONDO - VACUUM CLEANER ON BOTTOM	250	250
3CV.CAF.XXX	FILTRO DI RICAMBIO* - FILTER FOR REPLACEMENT*	50	50
SP	SISTEMA DI FILTRAGGIO ESTERNO PER MINIPISCINE COMPLETO DI CONTENITORE - EXTERNAL FILTERING SYSTEM COMPLETE WITH CONTAINER	3.000	3.000
U	LAMPADA UV - UV LAMP	550	550
POPWF	MODULO WI-FI - WI-FI MODULE	500	500

\* PER KIT COMPLETO ORDINARE 2 PEZZI - FOR COMPLETE KIT ORDER 2 PIECES

\*\* DISPONIBILE SOLO PER IL MERCATO ITALIANO - AVAILABLE FOR THE ITALIAN MARKET ONLY

# Shadow 200 x 160 x 82h

(GHOST PLUS®)



Scheda tecnica disponibile sul sito [www.gruppotres.it](http://www.gruppotres.it)  
 Technical drawing available on [www.gruppotres.it](http://www.gruppotres.it)

MODELLO MODEL	ARTICOLO ARTICLE	DESCRIZIONE DESCRIPTION	
<b>MINIPISCINA CON IDROMASSAGGIO GHOST PLUS - SPA WITH GHOST PLUS WHIRLPOOL SYSTEM</b>			
<b>BA11</b>	<b>V360F</b>	<b>IDROMASSAGGIO CON COMANDO DIGITALE</b> WHIRLPOOL WITH DIGITAL CONTROL	<b>14.400</b>

<b>PANNELLATURA E COPERTURA - PANELS AND COVERS</b>			
	<b>S22</b>	<b>PANNELLATURA BIANCO SATINATO</b> PANELS IN WHITE SATIN FINISH	<b>2.600</b>
	<b>N22</b>	<b>PANNELLATURA NERO SATINATO</b> PANELS IN BLACK SATIN FINISH	<b>2.600</b>
	<b>L22</b>	<b>PANNELLATURA EFFETTO LEGNO</b> PANELS IN WOOD-LIKE FINISH	<b>2.100</b>
	<b>D22</b>	<b>PANNELLATURA EFFETTO LEGNO DARK</b> PANELS IN DARK WOOD-LIKE FINISH	<b>2.100</b>
	<b>V360CT GR</b>	<b>COPERTURA TERMICA ANTRACITE</b> ANTHRACITE THERMAL COVER	<b>1.450</b>

DOTAZIONI FEATURES	BA11
• JET IDROMASSAGGIO - WHIRLPOOL JETS	14
• JET IDROMASSAGGIO PLUS - WHIRLPOOL JETS PLUS	12
• SISTEMA RICIRCOLO ACQUA CON 2 FILTRI A CARTUCCIA - WATER RECIRCULATION SYSTEM WITH 2 CARTRIDGE FILTER	●
• RISCALDATORE CON REGOLAZIONE DI TEMPERATURA - HEATER WITH TEMPERATURE REGULATOR	●
• CROMOTERAPIA CON LED - CHROMOTHERAPY WITH LED	●
• REGOLATORI ARIA - AIR ADJUSTMENT KNOBS	●
• CUSCINO POGGIATESTA MORBIDO ANTRACITE GRANDE - BIG SOFT ANTHRACITE HEADREST	1
• NUMERO POSTAZIONI - NUMBER OF PEOPLE	2/3

**LEGENDA - LEGEND**

- Di serie - Standard

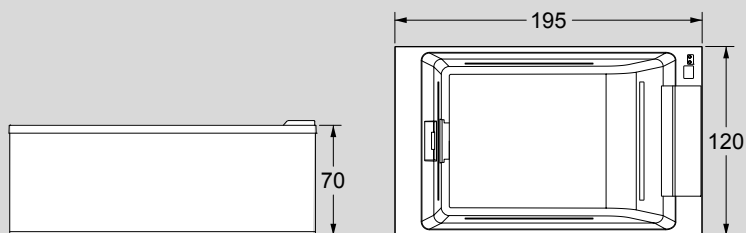
	OPTIONAL OPTIONALS	BA11
U	LAMPADA UV - UV LAMP	550
S	PREDISPOSIZIONE PER SCAMBIATORE TERMICO ESTERNO - PREDISPOSITION FOR EXTERNAL HEAT EXCHANGER	600
412CUP	CUSCINO POGGIATESTA MORBIDO ANTRACITE PICCOLO - SMALL SOFT ANTHRACITE HEADREST	200
SOLSHA	SOLLEVATORE PNEUMATICO PER VASCA INCASSO - PNEUMATIC LIFT FOR BUILT-IN BATHTUB	5.800
PFORFIL	FILTRO DI RICAMBIO* - FILTER FOR REPLACEMENT*	50
POPMAN	KIT TRATTAMENTO ACQUA** - WATER TREATMENT KIT**	200
POPPUL	ASPIRATORE DI FONDO - VACUUM CLEANER ON BOTTOM	250
POPWF	MODULO WI-FI - WI-FI MODULE	500
SP	SISTEMA DI FILTRAGGIO ESTERNO PER MINIPISCINE COMPLETO DI CONTENITORE - EXTERNAL FILTERING SYSTEM COMPLETE WITH CONTAINER	3.000

\* PER KIT COMPLETO ORDINARE 2 PEZZI - FOR COMPLETE KIT ORDER 2 PIECES

\*\* DISPONIBILE SOLO PER IL MERCATO ITALIANO - AVAILABLE FOR THE ITALIAN MARKET ONLY

# Soul Spa 120

(GHOST®) 195 x 120 x 70h



Scheda tecnica disponibile sul sito [www.gruppotres.it](http://www.gruppotres.it)  
 Technical drawing available on [www.gruppotres.it](http://www.gruppotres.it)

MODELLO MODEL	ARTICOLO ARTICLE	DESCRIZIONE DESCRIPTION	
<b>MINIPISCINA CON IDROMASSAGGIO GHOST - SPA WITH GHOST WHIRLPOOL SYSTEM</b>			
<b>BA08</b>	<b>V480B</b>	<b>IDROMASSAGGIO CON COMANDO TOUCH</b> WHIRLPOOL WITH TOUCH CONTROL	<b>8.500</b>

<b>PANNELLATURA E COPERTURA - PANELS AND COVERS</b>			
	<b>S22</b>	<b>PANNELLATURA BIANCO SATINATO</b> PANELS IN WHITE SATIN FINISH	<b>2.600</b>
	<b>N22</b>	<b>PANNELLATURA NERO SATINATO</b> PANELS IN BLACK SATIN FINISH	<b>2.600</b>
	<b>V480CTGR</b>	<b>COPERTURA TERMICA ANTRACITE</b> ANTHRACITE THERMAL COVER	<b>1.450</b>

DOTAZIONI  
FEATURES

BA08

• JET IDROMASSAGGIO - WHIRLPOOL JETS	18
• SISTEMA RICIRCOLO ACQUA CON FILTRI A CARTUCCIA - WATER RECIRCULATION SYSTEM WITH CARTRIDGE FILTER	●
• RISCALDATORE CON REGOLAZIONE DI TEMPERATURA - HEATER WITH TEMPERATURE REGULATOR	●
• CROMOTERAPIA CON LED - CHROMOTHERAPY WITH LED	●
• CUSCINO POGGIATESTA MORBIDO ANTRACITE GRANDE - BIG SOFT ANTHRACITE HEADREST	1
• NUMERO POSTAZIONI - NUMBER OF PEOPLE	1/2
• SISTEMA RIEMPIMENTO VASCA AUTOMATICO - AUTOMATIC BATHTUB FILLING SYSTEM	●
• SVUOTAMENTO VASCA AUTOMATICO - AUTOMATIC BATHTUB EMPTYING	●

## LEGENDA - LEGEND

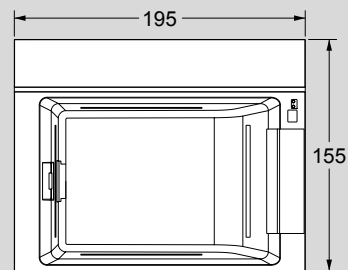
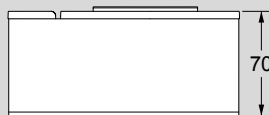
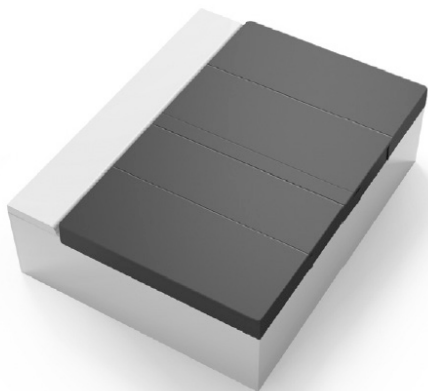
● Di serie - Standard

	OPTIONAL OPTIONALS	BA08
U	LAMPADA UV - UV LAMP	550
S	PREDISPOSIZIONE PER SCAMBIATORE TERMICO ESTERNO - PREDISPOSITION FOR EXTERNAL HEAT EXCHANGER	600
SOL1	SOLLEVATORE PNEUMATICO PER VASCA INCASSO - PNEUMATIC LIFT FOR BUILT-IN BATHTUB	4.500
PSOUFIL	FILTRO DI RICAMBIO - FILTER FOR REPLACEMENT	50
POPMAN	KIT TRATTAMENTO ACQUA** - WATER TREATMENT KIT**	200
POPPUL	ASPIRATORE DI FONDO - VACUUM CLEANER ON BOTTOM	250
POPWF	MODULO WI-FI - WI-FI MODULE	500

\*\* DISPONIBILE SOLO PER IL MERCATO ITALIANO - AVAILABLE FOR THE ITALIAN MARKET ONLY

# Soul Spa 120 + Contenitore 195 x 155 x 70h

(GHOST®)



Scheda tecnica disponibile sul sito [www.gruppotres.it](http://www.gruppotres.it)  
 Technical drawing available on [www.gruppotres.it](http://www.gruppotres.it)

MODELLO MODEL	ARTICOLO ARTICLE	DESCRIZIONE DESCRIPTION	
<b>MINIPISCINA CON IDROMASSAGGIO GHOST - SPA WITH GHOST WHIRLPOOL SYSTEM</b>			
<b>BA08</b>	<b>V481B</b>	<b>IDROMASSAGGIO CON COMANDO TOUCH</b> WHIRLPOOL WITH TOUCH CONTROL	<b>10.100</b>

<b>PANNELLATURA E COPERTURA - PANELS AND COVERS</b>			
	<b>S22</b>	<b>PANNELLATURA BIANCO SATINATO</b> PANELS IN WHITE SATIN FINISH	<b>2.600</b>
	<b>N22</b>	<b>PANNELLATURA NERO SATINATO</b> PANELS IN BLACK SATIN FINISH	<b>2.600</b>
	<b>V480CTGR</b>	<b>COPERTURA TERMICA ANTRACITE</b> ANTHRACITE THERMAL COVER	<b>1.450</b>

# Soul Spa 120 + Contenitore

31

DOTAZIONI FEATURES	BA08
• <b>JET IDROMASSAGGIO</b> - WHIRLPOOL JETS	18
• <b>SISTEMA RICIRCOLO ACQUA CON FILTRI A CARTUCCIA</b> - WATER RECIRCULATION SYSTEM WITH CARTRIDGE FILTER	●
• <b>RISCALDATORE CON REGOLAZIONE DI TEMPERATURA</b> - HEATER WITH TEMPERATURE REGULATOR	●
• <b>CROMOTERAPIA CON LED</b> - CHROMOTHERAPY WITH LED	●
• <b>CUSCINO POGGIATESTA MORBIDO ANTRACITE GRANDE</b> - BIG SOFT ANTHRACITE HEADREST	1
• <b>NUMERO POSTAZIONI</b> - NUMBER OF PEOPLE	1/2
• <b>SISTEMA RIEMPIMENTO VASCA AUTOMATICO</b> - AUTOMATIC BATHTUB FILLING SYSTEM	●
• <b>SVUOTAMENTO VASCA AUTOMATICO</b> - AUTOMATIC BATHTUB EMPTYING	●

LEGENDA - LEGEND

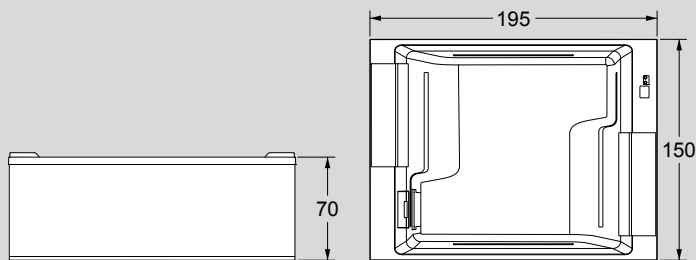
● Di serie - Standard

	OPTIONAL OPTIONALS	BA08
U	LAMPADA UV - UV LAMP	550
S	PREDISPOSIZIONE PER SCAMBIATORE TERMICO ESTERNO - PREDISPOSITION FOR EXTERNAL HEAT EXCHANGER	600
SOL1	SOLLEVATORE PNEUMATICO PER VASCA INCASSO - PNEUMATIC LIFT FOR BUILT-IN BATHTUB	4.500
PSOUFIL	FILTRO DI RICAMBIO - FILTER FOR REPLACEMENT	50
POPMAN	KIT TRATTAMENTO ACQUA** - WATER TREATMENT KIT**	200
POPPUL	ASPIRATORE DI FONDO - VACUUM CLEANER ON BOTTOM	250
POPWF	MODULO WI-FI - WI-FI MODULE	500

\*\* DISPONIBILE SOLO PER IL MERCATO ITALIANO - AVAILABLE FOR THE ITALIAN MARKET ONLY

# Soul Spa 150

(GHOST®) 195 x 150 x 70h



Scheda tecnica disponibile sul sito [www.gruppotres.it](http://www.gruppotres.it)  
 Technical drawing available on [www.gruppotres.it](http://www.gruppotres.it)

MODELLO MODEL	ARTICOLO ARTICLE	DESCRIZIONE DESCRIPTION	
<b>MINIPISCINA CON IDROMASSAGGIO GHOST - SPA WITH GHOST WHIRLPOOL SYSTEM</b>			
<b>BA08</b>	<b>V482B</b>	<b>IDROMASSAGGIO CON COMANDO TOUCH</b> WHIRLPOOL WITH TOUCH CONTROL	<b>9.800</b>

## PANNELLATURA E COPERTURA - PANELS AND COVERS

<b>S22</b>	<b>PANNELLATURA BIANCO SATINATO</b> PANELS IN WHITE SATIN FINISH	<b>2.600</b>
<b>N22</b>	<b>PANNELLATURA NERO SATINATO</b> PANELS IN BLACK SATIN FINISH	<b>2.600</b>
<b>V482CTGR</b>	<b>COPERTURA TERMICA ANTRACITE</b> ANTHRACITE THERMAL COVER	<b>1.450</b>

DOTAZIONI FEATURES	BA08
• <b>JET IDROMASSAGGIO</b> - WHIRLPOOL JETS	18
• <b>SISTEMA RICIRCOLO ACQUA CON 2 FILTRI A CARTUCCIA</b> - WATER RECIRCULATION SYSTEM WITH 2 CARTRIDGE FILTER	●
• <b>RISCALDATORE CON REGOLAZIONE DI TEMPERATURA</b> - HEATER WITH TEMPERATURE REGULATOR	●
• <b>CROMOTERAPIA CON LED</b> - CHROMOTHERAPY WITH LED	●
• <b>CUSCINO POGGIATESTA MORBIDO ANTRACITE GRANDE</b> - BIG SOFT ANTHRACITE HEADREST	2
• <b>NUMERO POSTAZIONI</b> - NUMBER OF PEOPLE	2
• <b>SISTEMA RIEMPIMENTO VASCA AUTOMATICO</b> - AUTOMATIC BATHTUB FILLING SYSTEM	●
• <b>SVUOTAMENTO VASCA AUTOMATICO</b> - AUTOMATIC BATHTUB EMPTYING	●

LEGENDA - LEGEND

● Di serie - Standard

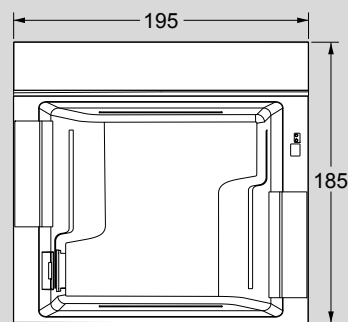
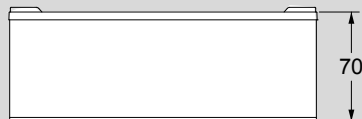
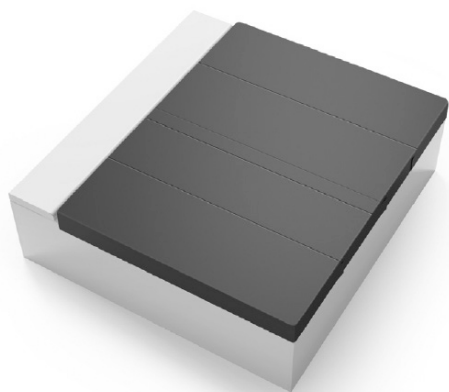
	OPTIONAL OPTIONALS	BA08
U	LAMPADA UV - UV LAMP	550
S	PREDISPOSIZIONE PER SCAMBIATORE TERMICO ESTERNO - PREDISPOSITION FOR EXTERNAL HEAT EXCHANGER	600
SOL1	SOLLEVATORE PNEUMATICO PER VASCA INCASSO - PNEUMATIC LIFT FOR BUILT-IN BATHTUB	4.500
PSOUFIL	FILTRO DI RICAMBIO* - FILTER FOR REPLACEMENT*	50
POPMAN	KIT TRATTAMENTO ACQUA** - WATER TREATMENT KIT**	200
POPPUL	ASPIRATORE DI FONDO - VACUUM CLEANER ON BOTTOM	250
POPWF	MODULO WI-FI - WI-FI MODULE	500

\* PER KIT COMPLETO ORDINARE 2 PEZZI - FOR COMPLETE KIT ORDER 2 PIECES

\*\* DISPONIBILE SOLO PER IL MERCATO ITALIANO - AVAILABLE FOR THE ITALIAN MARKET ONLY

# Soul Spa 150 + Contenitore 195 x 185 x 70h

(GHOST®)



Scheda tecnica disponibile sul sito [www.gruppotes.it](http://www.gruppotes.it)  
 Technical drawing available on [www.gruppotes.it](http://www.gruppotes.it)

MODELLO MODEL	ARTICOLO ARTICLE	DESCRIZIONE DESCRIPTION	
<b>MINIPISCINA CON IDROMASSAGGIO GHOST - SPA WITH GHOST WHIRLPOOL SYSTEM</b>			
<b>BA08</b>	<b>V483B</b>	<b>IDROMASSAGGIO CON COMANDO TOUCH</b> WHIRLPOOL WITH TOUCH CONTROL	<b>11.300</b>

<b>PANNELLATURA E COPERTURA - PANELS AND COVERS</b>			
	<b>S22</b>	<b>PANNELLATURA BIANCO SATINATO</b> PANELS IN WHITE SATIN FINISH	<b>2.600</b>
	<b>N22</b>	<b>PANNELLATURA NERO SATINATO</b> PANELS IN BLACK SATIN FINISH	<b>2.600</b>
	<b>V482CTGR</b>	<b>COPERTURA TERMICA ANTRACITE</b> ANTHRACITE THERMAL COVER	<b>1.450</b>

# Soul Spa 150 + Contenitore

35

DOTAZIONI FEATURES	BA08
• <b>JET IDROMASSAGGIO</b> - WHIRLPOOL JETS	18
• <b>SISTEMA RICIRCOLO ACQUA CON 2 FILTRI A CARTUCCIA</b> - WATER RECIRCULATION SYSTEM WITH 2 CARTRIDGE FILTER	●
• <b>RISCALDATORE CON REGOLAZIONE DI TEMPERATURA</b> - HEATER WITH TEMPERATURE REGULATOR	●
• <b>CROMOTERAPIA CON LED</b> - CHROMOTHERAPY WITH LED	●
• <b>CUSCINO POGGIATESTA MORBIDO ANTRACITE GRANDE</b> - BIG SOFT ANTHRACITE HEADREST	2
• <b>NUMERO POSTAZIONI</b> - NUMBER OF PEOPLE	2
• <b>SISTEMA RIEMPIMENTO VASCA AUTOMATICO</b> - AUTOMATIC BATHTUB FILLING SYSTEM	●
• <b>SVUOTAMENTO AUTOMATICO</b> - AUTOMATIC BATHTUB EMPTYING	●

LEGENDA - LEGEND

● Di serie - Standard

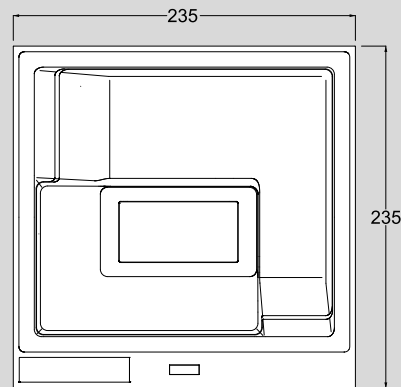
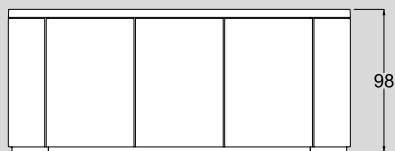
	OPTIONAL OPTIONALS	BA08
<b>U</b>	<b>LAMPADA UV</b> - UV LAMP	<b>550</b>
<b>S</b>	<b>PREDISPOSIZIONE PER SCAMBIATORE TERMICO ESTERNO</b> - PREDISPOSITION FOR EXTERNAL HEAT EXCHANGER	<b>600</b>
<b>SOL1</b>	<b>SOLLEVATORE PNEUMATICO PER VASCA INCASSO</b> - PNEUMATIC LIFT FOR BUILT-IN BATHTUB	<b>4.500</b>
<b>PSOUFIL</b>	<b>FILTRO DI RICAMBIO*</b> - FILTER FOR REPLACEMENT*	<b>50</b>
<b>POPMAN</b>	<b>KIT TRATTAMENTO ACQUA**</b> - WATER TREATMENT KIT**	<b>200</b>
<b>POPPUL</b>	<b>ASPIRATORE DI FONDO</b> - VACUUM CLEANER ON BOTTOM	<b>250</b>
<b>POPWF</b>	<b>MODULO WI-FI</b> - WI-FI MODULE	<b>500</b>

\* PER KIT COMPLETO ORDINARE 2 PEZZI - FOR COMPLETE KIT ORDER 2 PIECES

\*\* DISPONIBILE SOLO PER IL MERCATO ITALIANO - AVAILABLE FOR THE ITALIAN MARKET ONLY

# Wave 235 x 235 x 98h

(GHOST®)



Scheda tecnica disponibile sul sito [www.gruppotes.it](http://www.gruppotes.it)  
 Technical drawing available on [www.gruppotes.it](http://www.gruppotes.it)

MODELLO MODEL	ARTICOLO ARTICLE	DESCRIZIONE DESCRIPTION	
<b>MINIPISCINA CON IDROMASSAGGIO GHOST PLUS - SPA WITH GHOST PLUS WHIRLPOOL SYSTEM</b>			
<b>BA12</b>	<b>V252G</b>	<b>IDROMASSAGGIO CON COMANDO DIGITALE</b> WHIRLPOOL WITH DIGITAL CONTROL	<b>17.700</b>
<b>BA13</b>	<b>V252N</b>	<b>IDROMASSAGGIO E AIRPOOL CON COMANDO TOUCH</b> WHIRLPOOL AND AIRPOOL WITH TOUCH CONTROL	<b>20.900</b>

<b>PANNELLATURA E COPERTURA - PANELS AND COVERS</b>			
	<b>B22</b>	<b>PANNELLATURA IN VTR</b> PANELS IN FIBERGLASS	<b>2.600</b>
	<b>L22</b>	<b>PANNELLATURA EFFETTO LEGNO</b> PANELS IN WOOD-LIKE FINISH	<b>2.100</b>
	<b>D22</b>	<b>PANNELLATURA EFFETTO LEGNO DARK</b> PANELS IN DARK WOOD-LIKE FINISH	<b>2.100</b>
	<b>V252CT GR</b>	<b>COPERTURA TERMICA ANTRACITE</b> ANTHRACITE THERMAL COVER	<b>1.450</b>

DOTAZIONI FEATURES	BA12	BA13
• JET IDROMASSAGGIO - WHIRLPOOL JETS	40	40
• SENSORE DI LIVELLO - LEVEL SENSOR	●	●
• SISTEMA RICIRCOLO ACQUA CON 2 FILTRI A CARTUCCIA - WATER RECIRCULATION SYSTEM WITH 2 CARTRIDGE FILTERS	●	●
• RISCALDATORE CON REGOLAZIONE DI TEMPERATURA - HEATER WITH TEMPERATURE REGULATOR	●	●
• CROMOTERAPIA CON LED PERIMETRALI SU IDROMASSAGGIO SUPERIORE - CHROMOTHERAPY WITH PERIMETER LED FOR UPPER WHIRLPOOL JETS	●	●
• NUMERO POSTAZIONI - NUMBER OF PEOPLE	5/6	5/6
• CROMOTERAPIA CON LED PERIMETRALI SU IDROMASSAGGIO INFERIORE - CHROMOTHERAPY WITH PERIMETER LED FOR LOWER WHIRLPOOL JETS	—	●
• AIRPOOL SU SEDUTA - AIRPOOL ON SEAT	—	●

**LEGENDA - LEGEND**

● Di serie - Standard

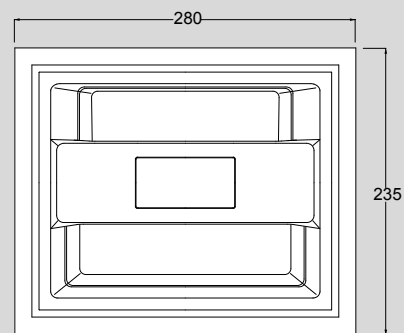
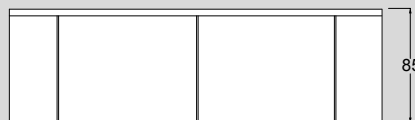
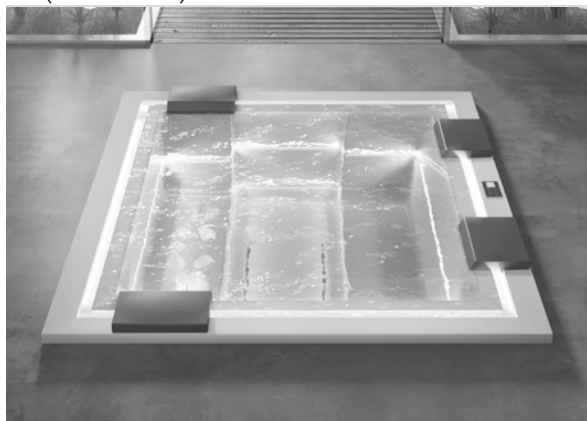
	OPTIONAL OPTIONALS	BA12	BA13
U	LAMPADA UV - UV LAMP	550	550
S	PREDISPOSIZIONE PER SCAMBIATORE TERMICO ESTERNO - PREDISPOSITION FOR EXTERNAL HEAT EXCHANGER	600	600
252CUG	CUSCINO POGGIATESTA MORBIDO ANTRACITE GRANDE - BIG SOFT ANTHRACITE HEADREST	200	200
252CUP	CUSCINO POGGIATESTA MORBIDO ANTRACITE PICCOLO - SMALL SOFT ANTHRACITE HEADREST	200	200
SOLWAV	SOLLEVATORE PNEUMATICO PER VASCA INCASSO - PNEUMATIC LIFT FOR BUILT-IN BATHTUB	5.800	5.800
3CV.CAF.XXX	FILTRO DI RICAMBIO* - FILTER FOR REPLACEMENT*	50	50
POPMAN	KIT TRATTAMENTO ACQUA** - WATER TREATMENT KIT**	200	200
POPPUL	ASPIRATORE DI FONDO - VACUUM CLEANER ON BOTTOM	250	250
SP	SISTEMA DI FILTRAGGIO ESTERNO PER MINIPISCINE COMPLETO DI CONTENITORE - EXTERNAL FILTERING SYSTEM COMPLETE WITH CONTAINER	3.000	3.000
POPWF	MODULO WIFI - WIFI MODULE	500	500

\* PER KIT COMPLETO ORDINARE 2 PEZZI - FOR COMPLETE KIT ORDER 2 PIECES

\*\* DISPONIBILE SOLO PER IL MERCATO ITALIANO - AVAILABLE FOR THE ITALIAN MARKET ONLY

# Zen 280 x 235 x 85h

(GHOST®)



Scheda tecnica disponibile sul sito [www.gruppotres.it](http://www.gruppotres.it)  
 Technical drawing available on [www.gruppotres.it](http://www.gruppotres.it)

MODELLO MODEL	ARTICOLO ARTICLE	DESCRIZIONE DESCRIPTION	
<b>MINIPISCINA CON IDROMASSAGGIO GHOST - SPA WITH GHOST WHIRLPOOL SYSTEM</b>			
<b>BA16</b>	<b>V2021</b>	<b>IDROMASSAGGIO CON COMANDO TOUCH</b> WHIRLPOOL WITH TOUCH CONTROL	<b>20.600</b>
<b>BA17</b>	<b>V2022</b>	<b>IDROMASSAGGIO CON COMANDO TOUCH</b> WHIRLPOOL WITH TOUCH CONTROL	<b>26.000</b>

<b>PANNELLATURA E COPERTURA - PANELS AND COVER</b>			
	<b>B22</b>	<b>PANNELLATURA IN VTR</b> PANELS IN FIBERGLASS	<b>2.600</b>
	<b>L22</b>	<b>PANNELLATURA EFFETTO LEGNO</b> PANELS IN WOOD-LIKE FINISH	<b>2.100</b>
	<b>D22</b>	<b>PANNELLATURA EFFETTO LEGNO DARK</b> PANELS IN DARK WOOD-LIKE FINISH	<b>2.100</b>
	<b>V202CTGR</b>	<b>COPERTURA TERMICA ANTRACITE</b> ANTHRACITE THERMAL COVER	<b>1.450</b>

DOTAZIONI FEATURES	BA16	BA17
• JET IDROMASSAGGIO - WHIRLPOOL JETS	24	40
• SVUOTAMENTO VASCA AUTOMATICO - AUTOMATIC BATHTUB EMPTYING	●	●
• SISTEMA RIEMPIMENTO VASCA AUTOMATICO - AUTOMATIC BATHTUBE FILLING SYSTEM	●	●
• SENSORE DI LIVELLO - LEVEL SENSOR	●	●
• SISTEMA RICIRCOLO ACQUA CON FILTRO A CARTUCCIA - WATER RECIRCULATION SYSTEM WITH CARTRIDGE FILTER	●	●
• RISCALDATORE CON REGOLAZIONE DI TEMPERATURA - HEATER WITH TEMPERATURE REGULATOR	●	●
• NUMERO POSTAZIONI - NUMBER OF PEOPLE	5/6	5/6

**LEGENDA - LEGEND**

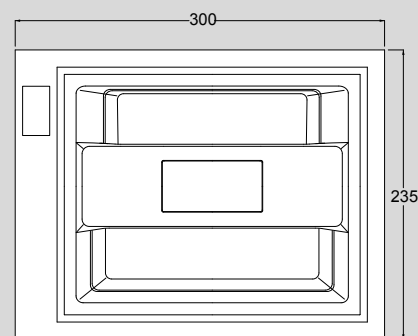
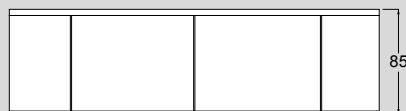
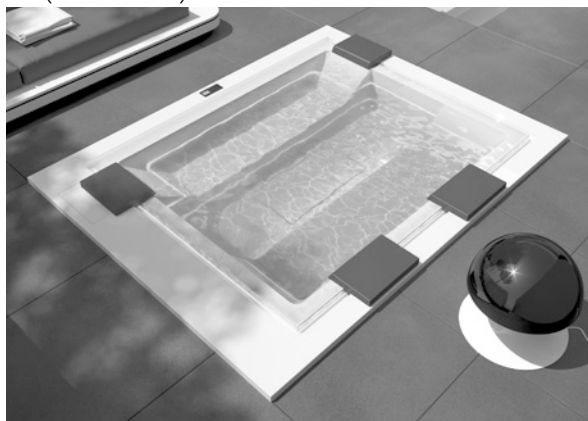
- Di serie - Standard
- Non disponibile - Not available

	OPTIONAL OPTIONALS	BA16	BA17
B	CROMOTERAPIA CON LED PERIMETRALI PER BORDO A SFIORO - CHROMOTHERAPY WITH PERIMETER LED FOR INFINITY EDGE	1.500	●
S	CROMOTERAPIA CON LED PERIMETRALI PER IDROMASSAGGIO SUPERIORE - CHROMOTHERAPY WITH PERIMETER LED FOR UPPER WHIRLPOOL JETS	1.500	1.500
C	SUPPLEMENTO KIT 8 JET IDRO - SURCHARGE FOR 8 WHIRLPOOL JETS KIT	—	1.500
A	SUPPLEMENTO PER 47 AIRPOOL SU SEDUTA - SURCHARGE FOR 47 AIRPOOL NOZZLES FOR SEAT	—	2.000
S	PREDISPOSIZIONE PER SCAMBIATORE TERMICO ESTERNO - PREDISPOSITION FOR OPTIONAL EXTERNAL HEAT EXCHANGER	600	600
3AV.CZE	CUSCINO POGGIATESTA MORBIDO ANTRACITE - SOFT ANTHRACITE HEADREST	200	200
J	SUPPLEMENTO PER 16 JET IDROMASSAGGIO INFERIORE - SURCHARGE FOR 16 LOWER WHIRLPOOL JETS	1.500	●
SOLZEN	SOLLEVATORE PNEUMATICO PER VASCA INCASSO - PNEUMATIC LIFT FOR BUILT-IN BATHTUB	5.800	5.800
POPMAN	KIT TRATTAMENTO ACQUA* - WATER TREATMENT KIT*	200	200
POPUL	ASPIRATORE DI FONDO - VACUUM CLEANER ON BOTTOM	250	250
SP	SISTEMA DI FILTRAGGIO ESTERNO PER MINIPISCINE COMPLETO DI CONTENITORE - EXTERNAL FILTERING SYSTEM COMPLETE WITH CONTAINER	3.000	3.000
U	LAMPADA UV - UV LAMP	550	550
POPWF	MODULO WIFI - WIFI MODULE	500	500

\* DISPONIBILE SOLO PER IL MERCATO ITALIANO - AVAILABLE FOR THE ITALIAN MARKET ONLY

# Zen Active 300 x 235 x 85h

(GHOST®)



Scheda tecnica disponibile sul sito [www.gruppotes.it](http://www.gruppotes.it)  
 Technical drawing available on [www.gruppotes.it](http://www.gruppotes.it)

MODELLO MODEL	ARTICOLO ARTICLE	DESCRIZIONE DESCRIPTION	
<b>MINIPISCINA CON IDROMASSAGGIO GHOST - SPA WITH GHOST WHIRLPOOL SYSTEM</b>			
<b>BA16</b>	<b>V2031</b>	<b>IDROMASSAGGIO CON COMANDO TOUCH</b> WHIRLPOOL WITH TOUCH CONTROL	<b>20.600</b>
<b>BA17</b>	<b>V2032</b>	<b>IDROMASSAGGIO CON COMANDO TOUCH</b> WHIRLPOOL WITH TOUCH CONTROL	<b>26.000</b>

<b>PANNELLATURA E COPERTURA - PANELS AND COVERS</b>			
	<b>B22</b>	<b>PANNELLATURA IN VTR</b> PANELS IN FIBERGLASS	<b>2.600</b>
	<b>L22</b>	<b>PANNELLATURA EFFETTO LEGNO</b> PANELS IN WOOD-LIKE FINISH	<b>2.100</b>
	<b>D22</b>	<b>PANNELLATURA EFFETTO LEGNO DARK</b> PANELS IN DARK WOOD-LIKE FINISH	<b>2.100</b>
	<b>V203CT GR</b>	<b>COPERTURA TERMICA ANTRACITE</b> ANTHRACITE THERMAL COVER	<b>1.450</b>

DOTAZIONI SUPPLY	BA16	BA17
• JET IDROMASSAGGIO - WHIRLPOOL JETS	24	40
• SVUOTAMENTO VASCA AUTOMATICO - AUTOMATIC BATHTUB EMPTYING	●	●
• SISTEMA RIEMPIMENTO VASCA AUTOMATICO - AUTOMATIC BATHTUB FILLING SYSTEM	●	●
• SENSORE DI LIVELLO - LEVEL SENSOR	●	●
• SISTEMA RICIRCOLO ACQUA CON FILTRO A CARTUCCIA - WATER RECIRCULATION SYSTEM WITH CARTRIDGE FILTER	●	●
• RISCALDATORE CON REGOLAZIONE DI TEMPERATURA - HEATER WITH TEMPERATURE REGULATOR	●	●
• NUMERO POSTAZIONI - NUMBER OF PEOPLE	5/6	5/6

**LEGENDA - LEGEND**

- Di serie - Standard
- Non disponibile - Not available

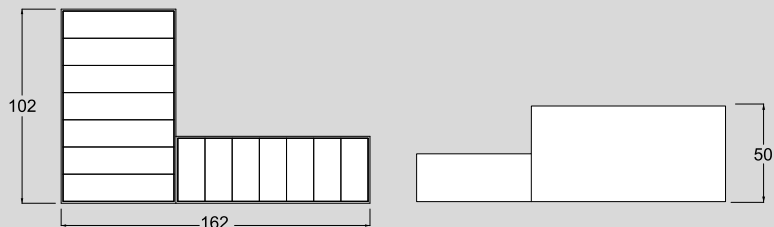
	OPTIONAL OPTIONALS	BA16	BA17
B	CROMOTERAPIA CON LED PERIMETRALI PER BORDO A SFIORO - CHROMOTHERAPY WITH PERIMETER LED FOR INFINITY EDGE	1.500	●
S	CROMOTERAPIA CON LED PERIMETRALI PER IDROMASSAGGIO SUPERIORE - CHROMOTHERAPY WITH PERIMETER LED FOR UPPER WHIRLPOOL JETS	1.500	1.500
C	SUPPLEMENTO KIT 8 JET IDRO - SURCHARGE FOR 8 WHIRLPOOL JETS KIT	—	1.500
A	SUPPLEMENTO PER 47 AIRPOOL SU SEDUTA - SURCHARGE FOR 47 AIRPOOL NOZZLES ON SEAT	—	2.000
S	PREDISPOSIZIONE PER SCAMBIATORE TERMICO ESTERNO - PREDISPOSITION FOR EXTERNAL HEAT EXCHANGER	600	600
3AV.CZE	CUSCINO POGGIATESTA MORBIDO ANTRACITE - SOFT ANTHRACITE HEADREST	200	200
J	SUPPLEMENTO PER 16 JET IDROMASSAGGIO INFERIORE - SURCHARGE FOR 16 LOWER WHIRLPOOL JETS	1.500	●
SOLZEA	SOLLEVATORE PNEUMATICO PER VASCA INCASSO - PNEUMATIC LIFT FOR BUILT-IN BATHTUB	5.800	5.800
POPMAN	KIT TRATTAMENTO ACQUA* - WATER TREATMENT KIT*	200	200
POPPUL	ASPIRATORE DI FONDO - VACUUM CLEANER ON BOTTOM	250	250
FILZ	FILTRO DI RICAMBIO - FILTER FOR REPLACEMENT	100	100
SP	SISTEMA DI FILTRAGGIO ESTERNO PER MINIPISCINE COMPLETO DI CONTENITORE - EXTERNAL FILTERING SYSTEM COMPLETE WITH CONTAINER	3.000	3.000
U	LAMPADA UV - UV LAMP	550	550
POPWF	MODULO WIFI - WIFI MODULE	500	500

\* DISPONIBILE SOLO PER IL MERCATO ITALIANO - AVAILABLE FOR THE ITALIAN MARKET ONLY



<b>STEP-BOX</b>	44
<b>THRONE "A"</b>	48
<b>THRONE "B"</b>	49

# Step-Box 100

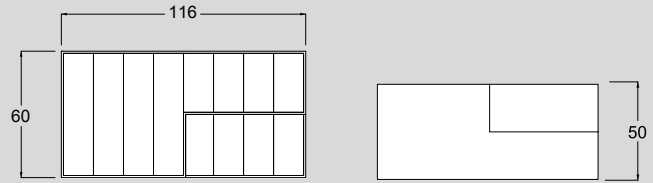


Scheda tecnica disponibile sul sito [www.gruppotes.it](http://www.gruppotes.it)  
 Technical drawing available on [www.gruppotes.it](http://www.gruppotes.it)

MODELLO MODEL	ARTICOLO ARTICLE	DESCRIZIONE DESCRIPTION	
<b>GRADINI ACCESSO PER MINIPISCINA - STEP-BOX FOR SPA</b>			
	<b>STEPBB 100</b>	<b>STEP BOX 100</b>	<b>2.400</b>
	<b>STEPBD 100</b>	<b>STEP BOX 100 DARK</b>	<b>2.400</b>

## DOTAZIONI FEATURES

- **STRUTTURA IN CRYSTALTECH** - CRYSTALTECH STRUCTURE
- **DOGHE FINITURA LEGNO** - STAVES IN WOOD-LIKE FINISH



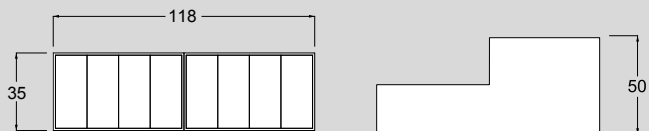
Scheda tecnica disponibile sul sito [www.gruppotres.it](http://www.gruppotres.it)  
 Technical drawing available on [www.gruppotres.it](http://www.gruppotres.it)

MODELLO MODEL	ARTICOLO ARTICLE	DESCRIZIONE DESCRIPTION	
<b>GRADINI ACCESSO PER MINIPISCINA - STEP-BOX FOR SPA</b>			
	<b>STEPBB 115</b>	<b>STEP BOX 115</b>	<b>1.700</b>
	<b>STEPBD 115</b>	<b>STEP BOX 115 DARK</b>	<b>1.700</b>

## DOTAZIONI FEATURES

- **STRUTTURA IN CRYSTALTECH** - CRYSTALTECH STRUCTURE
- **DOGHE FINITURA LEGNO** - STAVES IN WOOD-LIKE FINISH

# Step-Box 120



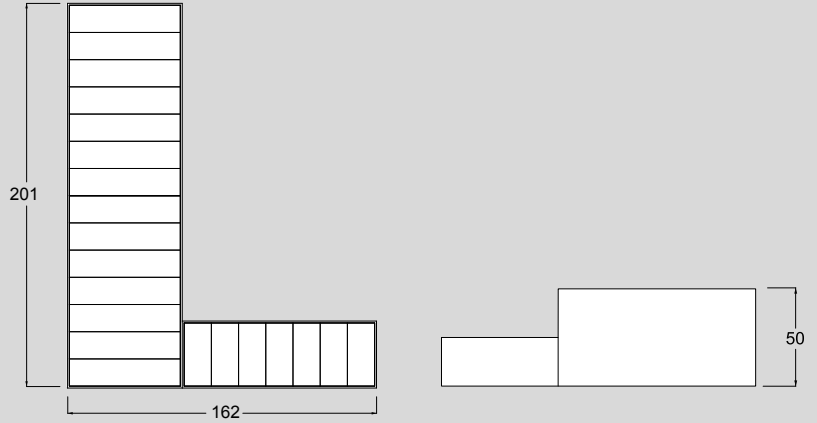
Scheda tecnica disponibile sul sito [www.gruppotes.it](http://www.gruppotes.it)  
 Technical drawing available on [www.gruppotes.it](http://www.gruppotes.it) web site

MODELLO MODEL	ARTICOLO ARTICLE	DESCRIZIONE DESCRIPTION	
<b>GRADINI ACCESSO PER MINIPISCINA - STEP-BOX FOR SPA</b>			
	<b>STEPBB 120</b>	<b>STEP BOX 120</b>	<b>1.200</b>
	<b>STEPBD 120</b>	<b>STEP BOX 120 DARK</b>	<b>1.200</b>

## DOTAZIONI FEATURES

- **STRUTTURA IN CRYSTALTECH** - CRYSTALTECH STRUCTURE
- **DOGHE FINITURA LEGNO** - STAVES IN WOOD-LIKE FINISH

# Step-Box 200 47



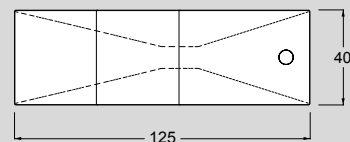
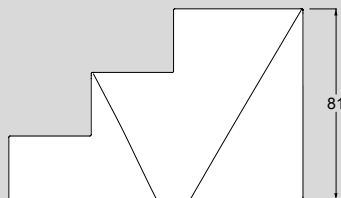
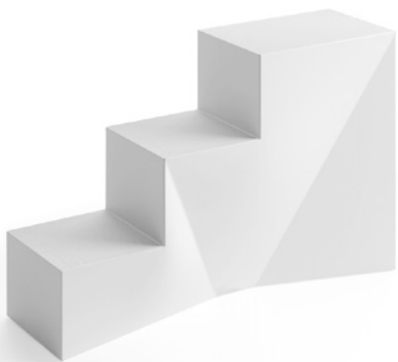
Scheda tecnica disponibile sul sito [www.gruppetres.it](http://www.gruppetres.it)  
 Technical drawing available on [www.gruppetres.it](http://www.gruppetres.it) web site

MODELLO MODEL	ARTICOLO ARTICLE	DESCRIZIONE DESCRIPTION	
<b>GRADINI ACCESSO PER MINIPISCINA - STEP-BOX FOR SPA</b>			
	<b>STEPBB 200</b>	<b>STEP BOX 200</b>	<b>3.000</b>
	<b>STEPBD 200</b>	<b>STEP BOX 200 DARK</b>	<b>3.000</b>

## DOTAZIONI FEATURES

- **STRUTTURA IN CRYSTALTECH** - CRYSTALTECH STRUCTURE
- **DOGHE FINITURA LEGNO** - STAVES IN WOOD-LIKE FINISH

# Throne "A"



Scheda tecnica disponibile sul sito [www.gruppotres.it](http://www.gruppotres.it)  
 Technical drawing available on [www.gruppotres.it](http://www.gruppotres.it) web site

MODELLO MODEL	ARTICOLO ARTICLE	DESCRIZIONE DESCRIPTION	
<b>GRADINI ACCESSO PER MINIPISCINA - STEP-BOX FOR SPA</b>			
	<b>THRA __</b>	<b>THRONE "A" *</b>	<b>750</b>

\* DISPONIBILE NEI COLORI BIANCO (BG) - MARRONE SABBIA (MS)  
 AVAILABLE IN WHITE (BG) - SAND BROWN (MS) COLOURS

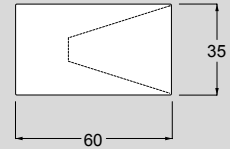
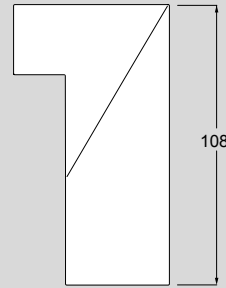
## DOTAZIONI FEATURES

- **STRUTTURA IN POLIPROPILENE - POLYPROPYLENE STRUCTURE**

# Throne "B"

49

\* VENDIBILE SOLO IN AGGIUNTA A THRONE "A" - SOLD ONLY IN ADDITION TO THRONE "A"



Scheda tecnica disponibile sul sito [www.gruppotres.it](http://www.gruppotres.it)  
Technical drawing available on [www.gruppotres.it](http://www.gruppotres.it) web site

MODELLO MODEL	ARTICOLO ARTICLE	DESCRIZIONE DESCRIPTION	
<b>GRADINI ACCESSO PER MINIPISCINA - STEP-BOX FOR SPA</b>			
	<b>THRB __</b>	<b>THRONE "B" *</b>	<b>550</b>

\* DISPONIBILE NEI COLORI BIANCO (BG) - MARRONE SABBIA (MS)  
AVAILABLE IN WHITE (BG) - SAND BROWN (MS) COLOURS

## DOTAZIONI FEATURES

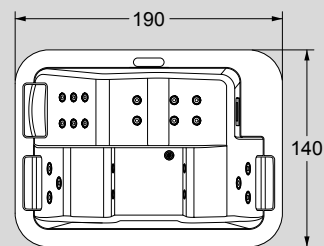
- **STRUTTURA IN POLIPROPILENE - POLYPROPYLENE STRUCTURE**



<b>BREEZE 140</b>	52
<b>BREEZE 190</b>	53
<b>BREEZE 210</b>	54
<b>BREEZE 220</b>	55
<b>QUARZ LIGHT 212</b>	56
<b>QUARZ LIGHT 235</b>	57
<b>SUPERQUARZ</b>	58

# Breeze 140

190 x 140 x 75h



Scheda tecnica disponibile sul sito [www.gruppotres.it](http://www.gruppotres.it)  
 Technical drawing available on [www.gruppotres.it](http://www.gruppotres.it) web site

MODELLO MODEL	ARTICOLO ARTICLE	DESCRIZIONE DESCRIPTION	
<b>MINIPISCINA CON IDROMASSAGGIO - SPA WITH WHIRLPOOL</b>			
	<b>PBRE14001BP</b>	<b>IDROMASSAGGIO CON IMPIANTO DIGITALE</b> WHIRLPOOL WITH DIGITAL CONTROL	<b>12.000</b>

DOTAZIONI FEATURES	
• <b>NUMERO POSTAZIONI SDRAIATE / SEDUTE</b> - NUMBER OF LYING / SITTING POSITIONS	<b>1/2</b>
• <b>NUMERO TOTALE GETTI</b> - TOTAL NUMBER OF JETS	<b>22</b>
• <b>IMPIANTO DI RISCALDAMENTO</b> - HEATING SYSTEM	<b>3kW</b>
• <b>SISTEMA FILTRANTE A CARTUCCIA</b> - CARTRIDGE FILTER SYSTEM	●
• <b>SISTEMA ANTIGELO</b> - ANTI-FREEZE SYSTEM	●
• <b>LAMPADA UV</b> - UV LAMP	●
• <b>CROMOTERAPIA</b> - CHROMOTHERAPY	●
• <b>STRATO ISOLANTE IN ABS</b> - ABS INSULATION LAYER	●
• <b>PANNELLI LATERALI</b> - SIDE PANELS	●
• <b>COPERTURA TERMICA</b> - THERMAL COVER	●

**LEGENDA - LEGEND**

● Di serie - Standard

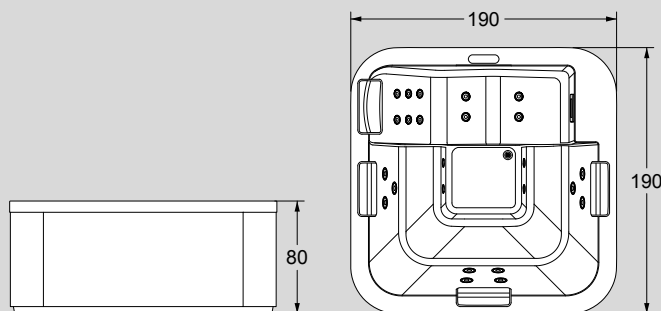
	OPTIONAL OPTIONALS	
<b>PFORFIL</b>	<b>FILTRO DI RICAMBIO</b> - FILTER FOR REPLACEMENT	<b>50</b>
<b>POPMAN</b>	<b>KIT TRATTAMENTO ACQUA*</b> - WATER TREATMENT KIT*	<b>200</b>
<b>POPPUL</b>	<b>ASPIRATORE DI FONDO</b> - VACUUM CLEANER ON BOTTOM	<b>250</b>
<b>POPWF</b>	<b>MODULO WI-FI</b> - WI-FI MODULE	<b>500</b>

\* DISPONIBILE SOLO PER IL MERCATO ITALIANO - AVAILABLE FOR THE ITALIAN MARKET ONLY

# Breeze 190

190 x 190 x 80h

53



Scheda tecnica disponibile sul sito [www.gruppotres.it](http://www.gruppotres.it)  
 Technical drawing available on [www.gruppotres.it](http://www.gruppotres.it) web site

MODELLO MODEL	ARTICOLO ARTICLE	DESCRIZIONE DESCRIPTION	
<b>MINIPISCINA CON IDROMASSAGGIO - SPA WITH WHIRLPOOL</b>			
	<b>PBRE19001BP</b>	<b>IDROMASSAGGIO CON IMPIANTO DIGITALE</b> WHIRLPOOL WITH DIGITAL CONTROL	<b>13.500</b>

DOTAZIONI FEATURES	
• <b>NUMERO POSTAZIONI SDRAIATE / SEDUTE</b> - NUMBER OF LYING / SITTING POSITIONS	<b>1/3</b>
• <b>NUMERO TOTALE GETTI</b> - TOTAL NUMBER OF JETS	<b>24</b>
• <b>IMPIANTO DI RISCALDAMENTO</b> - HEATING SYSTEM	<b>3kW</b>
• <b>SISTEMA FILTRANTE A CARTUCCIA</b> - CARTRIDGE FILTERING SYSTEM	●
• <b>SISTEMA ANTIGELO</b> - ANTI-FREEZE SYSTEM	●
• <b>LAMPADA UV</b> - UV LAMP	●
• <b>CROMOTERAPIA</b> - CHROMOTHERAPY	●
• <b>STRATO ISOLANTE IN ABS</b> - ABS INSULATION LAYER	●
• <b>PANNELLI LATERALI</b> - SIDE PANELS	●
• <b>COPERTURA TERMICA</b> - THERMAL COVER	●

**LEGENDA - LEGEND**

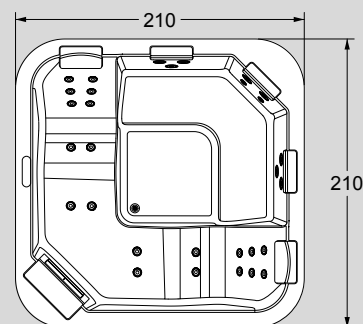
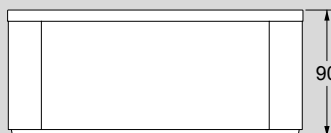
● **Di serie** - Standard

	OPTIONAL OPTIONALS	
<b>PFORFIL</b>	<b>FILTRO DI RICAMBIO</b> - FILTER FOR REPLACEMENT	<b>50</b>
<b>POPMAN</b>	<b>KIT TRATTAMENTO ACQUA*</b> - WATER TREATMENT KIT*	<b>200</b>
<b>POPPUL</b>	<b>ASPIRATORE DI FONDO</b> - VACUUM CLEANER ON BOTTOM	<b>250</b>
<b>POPWF</b>	<b>MODULO WI-FI</b> - WI-FI MODULE	<b>500</b>

\* **DISPONIBILE SOLO PER IL MERCATO ITALIANO** - AVAILABLE FOR THE ITALIAN MARKET ONLY

# Breeze 210

210 x 210 x 90h



Scheda tecnica disponibile sul sito [www.gruppotres.it](http://www.gruppotres.it)  
 Technical drawing available on [www.gruppotres.it](http://www.gruppotres.it) web site

MODELLO MODEL	ARTICOLO ARTICLE	DESCRIZIONE DESCRIPTION	
<b>MINIPISCINA CON IDROMASSAGGIO - SPA WITH WHIRLPOOL</b>			
	<b>PBRE21001BP</b>	<b>IDROMASSAGGIO CON IMPIANTO DIGITALE WHIRLPOOL WITH DIGITAL CONTROL</b>	<b>15.000</b>

DOTAZIONI FEATURES	
• <b>NUMERO POSTAZIONI SDRAIATE / SEDUTE - NUMBER OF LYING / SITTING POSITIONS</b>	<b>2/3</b>
• <b>NUMERO TOTALE GETTI - TOTAL NUMBER OF JETS</b>	<b>28</b>
• <b>IMPIANTO DI RISCALDAMENTO - HEATING SYSTEM</b>	<b>3kW</b>
• <b>SISTEMA FILTRANTE A CARTUCCIA - CARTRIDGE FILTER SYSTEM</b>	●
• <b>SISTEMA ANTIGELO - ANTI-FREEZE SYSTEM</b>	●
• <b>LAMPADA UV - UV LAMP</b>	●
• <b>CROMOTERAPIA - CHROMOTHERAPY</b>	●
• <b>STRATO ISOLANTE IN ABS - ABS INSULATION LAYER</b>	●
• <b>PANNELLI LATERALI - SIDE PANELS</b>	●
• <b>COPERTURA TERMICA - THERMAL COVER</b>	●

**LEGENDA - LEGEND**

● **Di serie - Standard**

	OPTIONAL OPTIONALS	
<b>PFORFIL</b>	<b>FILTRO DI RICAMBIO* - FILTER FOR REPLACEMENT*</b>	<b>50</b>
<b>POPMAN</b>	<b>KIT TRATTAMENTO ACQUA** - WATER TREATMENT KIT**</b>	<b>200</b>
<b>POPPUL</b>	<b>ASPIRATORE DI FONDO - VACUUM CLEANER ON BOTTOM</b>	<b>250</b>
<b>POPWF</b>	<b>MODULO WI-FI - WI-FI MODULE</b>	<b>500</b>

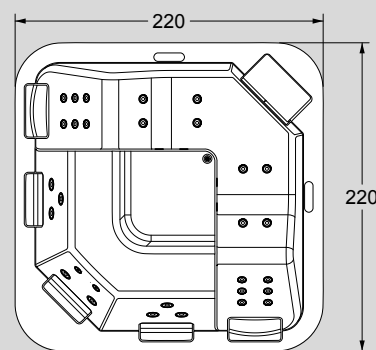
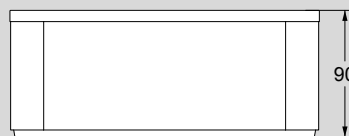
\* **PER KIT COMPLETO ORDINARE 2 PEZZI - FOR COMPLETE KIT ORDER 2 PIECES**

\*\* **DISPONIBILE SOLO PER IL MERCATO ITALIANO - AVAILABLE FOR THE ITALIAN MARKET ONLY**

# Breeze 220

220 x 220 x 90h

55



Scheda tecnica disponibile sul sito [www.gruppotres.it](http://www.gruppotres.it)  
 Technical drawing available on [www.gruppotres.it](http://www.gruppotres.it) web site

MODELLO MODEL	ARTICOLO ARTICLE	DESCRIZIONE DESCRIPTION	
<b>MINIPISCINA CON IDROMASSAGGIO - SPA WITH WHIRLPOOL</b>			
	<b>PBRE22001BP</b>	<b>IDROMASSAGGIO CON IMPIANTO DIGITALE</b> WHIRLPOOL WITH DIGITAL CONTROL	<b>19.000</b>

DOTAZIONI FEATURES	
• <b>NUMERO POSTAZIONI SDRAIATE / SEDUTE</b> - NUMBER OF LYING / SITTING POSITIONS	<b>2/3</b>
• <b>NUMERO TOTALE GETTI</b> - TOTAL NUMBER OF JETS	<b>32</b>
• <b>IMPIANTO DI RISCALDAMENTO</b> - HEATING SYSTEM	<b>3kW</b>
• <b>SISTEMA FILTRANTE A CARTUCCIA</b> - CARTRIDGE FILTERING SYSTEM	●
• <b>SISTEMA ANTIGELO</b> - ANTI-FREEZE SYSTEM	●
• <b>LAMPADA UV</b> - UV LAMP	●
• <b>CROMOTERAPIA</b> - CHROMOTHERAPY	●
• <b>STRATO ISOLANTE IN ABS</b> - ABS INSULATION LAYER	●
• <b>PANNELLI LATERALI</b> - SIDE PANELS	●
• <b>COPERTURA TERMICA</b> - THERMAL COVER	●

**LEGENDA - LEGEND**

● **Di serie** - Standard

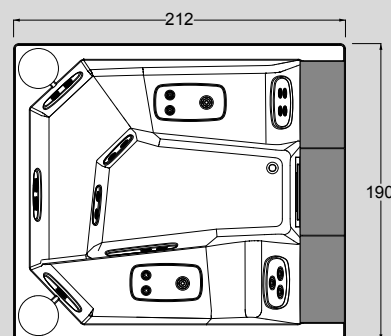
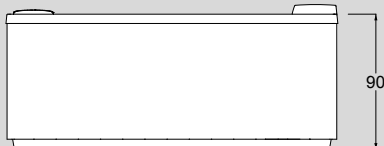
	OPTIONAL OPTIONALS	
<b>PFORFIL</b>	<b>FILTRO DI RICAMBIO*</b> - FILTER FOR REPLACEMENT*	<b>50</b>
<b>POPMAN</b>	<b>KIT TRATTAMENTO ACQUA**</b> - WATER TREATMENT KIT**	<b>200</b>
<b>POPUL</b>	<b>ASPIRATORE DI FONDO</b> - VACUUM CLEANER ON BOTTOM	<b>250</b>
<b>POPWF</b>	<b>MODULO WI-FI</b> - WI-FI MODULE	<b>500</b>

\* **PER KIT COMPLETO ORDINARE 2 PEZZI** - FOR COMPLETE KIT ORDER 2 PIECES

\*\* **DISPONIBILE SOLO PER IL MERCATO ITALIANO** - AVAILABLE FOR THE ITALIAN MARKET ONLY

# Quarz Light 212

212 x 190 x 90h



Scheda tecnica disponibile sul sito [www.gruppoptres.it](http://www.gruppoptres.it)  
 Technical drawing available on [www.gruppoptres.it](http://www.gruppoptres.it)

ARTICOLO ARTICLE	DESCRIZIONE DESCRIPTION	
<b>MINIPISCINA CON IDROMASSAGGIO - SPA WITH WHIRLPOOL</b>		
<b>PQ2123BN00GR</b>	<b>IDROMASSAGGIO CON IMPIANTO DIGITALE</b> WHIRLPOOL WITH DIGITAL CONTROL	<b>12.500</b>

DOTAZIONI FEATURES	
• <b>NUMERO POSTAZIONI SDRAIATE / SEDUTE</b> - NUMBER OF LYING / SITTING POSITIONS	<b>2/3</b>
• <b>GETTI IDROMASSAGGIO</b> - HYDROMASSAGE JETS	<b>28</b>
• <b>IMPIANTO DI RISCALDAMENTO</b> - HEATING SYSTEM	<b>3kW</b>
• <b>SISTEMA FILTRANTE A CARTUCCIA</b> - CARTRIDGE FILTERING SYSTEM	●
• <b>SISTEMA ANTIGELO</b> - ANTI-FREEZE SYSTEM	●
• <b>LAMPADA UV</b> - UV LAMP	●
• <b>STRATO ISOLANTE IN ABS</b> - ABS INSULATION LAYER	●
• <b>PANNELLI LATERALI</b> - SIDE PANELS	●
• <b>COPERTURA TERMICA</b> - THERMAL COVER	●
• <b>CROMOTERAPIA LED (RGB)</b> - CHROMOTHERAPY (RGB LED)	●

**LEGENDA - LEGEND**  
● Di serie - Standard

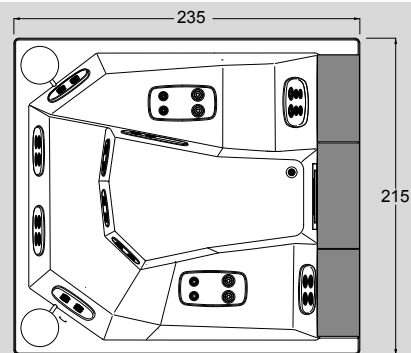
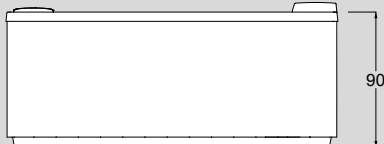
	OPTIONAL OPTIONALS	
<b>POPWF</b>	<b>MODULO WI-FI</b> - WI-FI MODULE	<b>500</b>
<b>PFORFIL</b>	<b>FILTRO DI RICAMBIO*</b> - FILTER FOR REPLACEMENT*	<b>50</b>
<b>POPUL</b>	<b>ASPIRATORE DI FONDO</b> - VACUUM CLEANER ON BOTTOM	<b>250</b>
<b>POPAN</b>	<b>KIT TRATTAMENTO ACQUA**</b> - WATER TREATMENT KIT**	<b>200</b>

\* PER KIT COMPLETO ORDINARE 2 PEZZI - FOR COMPLETE KIT ORDER 2 PIECES

\*\* DISPONIBILE SOLO PER IL MERCATO ITALIANO - AVAILABLE FOR THE ITALIAN MARKET ONLY

# Quarz Light 235 235 x 215 x 90h

57



Scheda tecnica disponibile sul sito [www.gruppotres.it](http://www.gruppotres.it)  
 Technical drawing available on [www.gruppotres.it](http://www.gruppotres.it)

ARTICOLO ARTICLE	DESCRIZIONE DESCRIPTION	
<b>MINIPISCINA CON IDROMASSAGGIO - SPA WITH WHIRLPOOL</b>		
<b>PQ2352BN00GR</b>	<b>IDROMASSAGGIO CON IMPIANTO DIGITALE</b> WHIRLPOOL WITH DIGITAL CONTROL	<b>16.000</b>

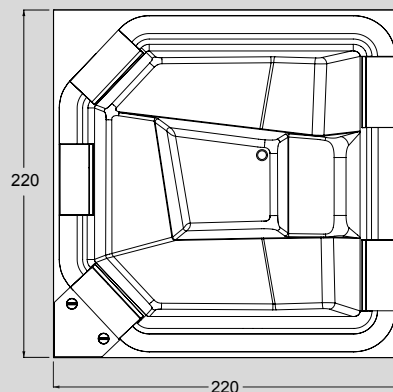
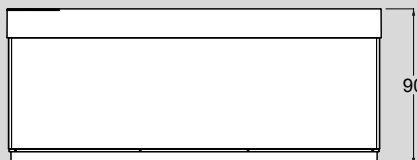
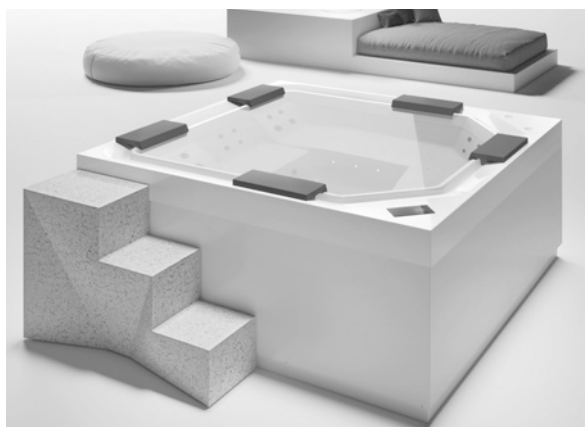
DOTAZIONI FEATURES	
• <b>NUMERO POSTAZIONI SDRAIATE / SEDUTE</b> - NUMBER OF LYING / SITTING POSITIONS	<b>2/4</b>
• <b>GETTI IDROMASSAGGIO</b> - HYDROMASSAGE JETS	<b>40</b>
• <b>IMPIANTO DI RISCALDAMENTO</b> - HEATING SYSTEM	<b>3kW</b>
• <b>SISTEMA FILTRANTE A CARTUCCIA</b> - CARTRIDGE FILTERING SYSTEM	●
• <b>SISTEMA ANTIGELO</b> - ANTI-FREEZE SYSTEM	●
• <b>LAMPADA UV</b> - UV LAMP	●
• <b>STRATO ISOLANTE IN ABS</b> - ABS INSULATION LAYER	●
• <b>PANNELLI LATERALI</b> - SIDE PANELS	●
• <b>COPERTURA TERMICA</b> - THERMAL COVER	●
• <b>CROMOTERAPIA LED (RGB)</b> - CHROMOTHERAPY (RGB LED)	●

**LEGENDA - LEGEND**  
● **Di serie** - Standard

	OPTIONAL OPTIONALS	
<b>POPWF</b>	<b>MODULO WI-FI</b> - WI-FI MODULE	<b>500</b>
<b>PFORFIL</b>	<b>FILTRO DI RICAMBIO*</b> - FILTER FOR REPLACEMENT*	<b>50</b>
<b>POPPUL</b>	<b>ASPIRATORE DI FONDO</b> - VACUUM CLEANER ON BOTTOM	<b>250</b>
<b>POPMAN</b>	<b>KIT TRATTAMENTO ACQUA**</b> - WATER TREATMENT KIT**	<b>200</b>

\* PER KIT COMPLETO ORDINARE 2 PEZZI - FOR COMPLETE KIT ORDER 2 PIECES

\*\* DISPONIBILE SOLO PER IL MERCATO ITALIANO - AVAILABLE FOR THE ITALIAN MARKET ONLY



Scheda tecnica disponibile sul sito [www.gruppotes.it](http://www.gruppotes.it)  
 Technical drawing available on [www.gruppotes.it](http://www.gruppotes.it)

MODELLO MODEL	ARTICOLO ARTICLE	DESCRIZIONE DESCRIPTION	
<b>MINIPISCINA CON IDROMASSAGGIO - SPA WITH WHIRLPOOL</b>			
<b>BA18</b>	<b>V4621</b>	<b>IDROMASSAGGIO CON COMANDO TOUCH</b> WHIRLPOOL WITH TOUCH CONTROL	<b>17.600</b>
<b>BA19</b>	<b>V4622</b>	<b>IDROMASSAGGIO E AIRPOOL CON COMANDO TOUCH</b> WHIRLPOOL AND AIRPOOL WITH TOUCH CONTROL	<b>22.200</b>

<b>PANNELLATURA E COPERTURA - PANELS AND COVER</b>			
	<b>S22</b>	<b>PANNELLATURA BIANCO SATINATO</b> PANELS IN SATIN WHITE	<b>2.600</b>
	<b>N22</b>	<b>PANNELLATURA NERO SATINATO</b> PANELS IN SATIN BLACK	<b>2.600</b>
	<b>V462CTGR</b>	<b>COPERTURA TERMICA ANTRACITE</b> ANTHRACITE THERMAL COVER	<b>1.450</b>

DOTAZIONI FEATURES	BA18	BA19
• JET IDROMASSAGGIO - WHIRLPOOL JETS	32	34
• SISTEMA RICIRCOLO ACQUA CON 1 FILTRO A CARTUCCIA - WATER RECIRCULATION SYSTEM WITH 1 CARTRIDGE FILTER	●	●
• RISCALDATORE CON REGOLAZIONE DI TEMPERATURA - HEATER WITH TEMPERATURE REGULATOR	●	●
• NUMERO POSTAZIONI - NUMBER OF PEOPLE	4/5	4/5
• CUSCINO POGGIATESTA MORBIDO ANTRACITE GRANDE - BIG SOFT ANTHRACITE HEADREST	2	2
• AIRPOOL SU SEDUTE - AIRPOOL ON SEATS	—	49
• REGOLATORI D'ARIA - AIR ADJUSTMENT KNOBS	●	●
• SISTEMA RIEMPIMENTO VASCA AUTOMATICO - AUTOMATIC BATHTUB FILLING	●	●
• SVUOTAMENTO VASCA AUTOMATICO - AUTOMATIC BATHTUB EMPTYING	●	●
• SENSORE DI LIVELLO - LEVEL SENSOR	●	●
• CROMOTERAPIA - CHROMOTHERAPY	●	●

**LEGENDA - LEGEND**

- Di serie - Standard
- Non disponibile - Not available

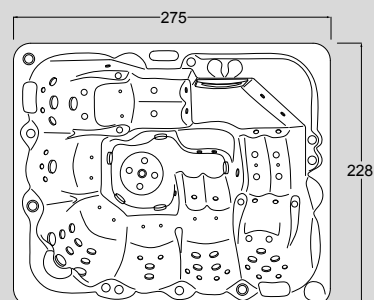
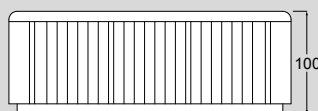
	OPTIONAL OPTIONALS	BA18	BA19
B	CROMOTERAPIA LEDS PERIMETRALI PER BORDO A SFIORO - CHROMOTHERAPY WITH PERIMETER LED FOR INFINITY EDGE	1.500	1.500
U	LAMPADA UV - UV LAMP	550	550
S	PREDISPOSIZIONE PER SCAMBIATORE TERMICO ESTERNO - PREDISPOSITION FOR EXTERNAL HEATER EXCHANGER	600	600
462CUG	CUSCINO POGGIATESTA MORBIDO ANTRACITE - SOFT ANTHRACITE HEADREST	200	200
SOLSUP	SOLLEVATORE PNEUMATICO PER VASCA INCASSO - PNEUMATIC LIFT FOR BUILT-IN BATHTUB	5.800	5.800
FILZ	FILTRO DI RICAMBIO - FILTER FOR REPLACEMENT	100	100
POPMAN	KIT TRATTAMENTO ACQUA* - WATER TREATMENT KIT*	200	200
POPPUL	ASPIRATORE DI FONDO - VACUUM CLEANER ON BOTTOM	250	250
POPWF	MODULO WI-FI - WI-FI MODULE	500	500
SP	SISTEMA DI FILTRAGGIO ESTERNO PER MINIPISCINE COMPLETO DI CONTENITORE - EXTERNAL FILTERING SYSTEM COMPLETE WITH CONTAINER	3.000	3.000

\* DISPONIBILE SOLO PER IL MERCATO ITALIANO - AVAILABLE FOR THE ITALIAN MARKET ONLY



<b>IBIZA</b>	62
<b>MALÈ</b>	63
<b>MINORCA</b>	64
<b>MYKONOS</b>	65
<b>NAXOS</b>	66
<b>PAROS</b>	67
<b>RODAS</b>	68

# Ibiza 275 x 228 x 100h



Scheda tecnica disponibile sul sito [www.gruppotes.it](http://www.gruppotes.it)  
Technical drawing available on [www.gruppotes.it](http://www.gruppotes.it)

MODELLO MODEL	ARTICOLO ARTICLE	DESCRIZIONE DESCRIPTION	
<b>MINIPISCINA CON IDROMASSAGGIO - SPA WITH WHIRLPOOL</b>			
	<b>PIBIO2BP</b>	<b>IDROMASSAGGIO CON IMPIANTO DIGITALE</b> WHIRLPOOL WITH DIGITAL CONTROL	<b>25.100</b>

DOTAZIONI FEATURES	
• <b>NUMERO POSTAZIONI SDRAIATE / SEDUTE</b> - NUMBER OF LYING / SITTING POSITIONS	<b>2/5</b>
• <b>NUMERO TOTALE GETTI</b> - TOTAL NUMBER OF JETS	<b>84</b>
• <b>GETTI IDROMASSAGGIO IN ACCIAIO INOSSIDABILE</b> - HYDROMASSAGE JETS IN STAINLESS STEEL	<b>72</b>
• <b>GETTI AIRPOOL</b> - AIR MASSAGE NOZZLES WITH BLOWER (SEPARATE)	<b>12</b>
• <b>IMPIANTO DI RISCALDAMENTO</b> - HEATING SYSTEM	<b>3kW</b>
• <b>SISTEMA FILTRANTE A CARTUCCIA</b> - CARTRIDGE FILTERING SYSTEM	●
• <b>SISTEMA ANTIGELO</b> - ANTI-FREEZE SYSTEM	●
• <b>LAMPADA UV</b> - UV LAMP	●
• <b>CROMOTERAPIA</b> - CHROMOTHERAPY	●
• <b>LED A LUCE COLORATA SULLA LINEA DI GALLEGGIAMENTO</b> - LED COLOURED LIGHT AT WATER LEVEL	●
• <b>CASCATA D'ACQUA CON LUCE COLORATA</b> - WATERFALL WITH COLOURED LIGHT	●
• <b>AROMATERAPIA</b> - AROMATHERAPY	●
• <b>COLLEGAMENTO MUSICA PER SMARTPHONE</b> - SMARTPHONE CONNECTION FOR MUSIC	●
• <b>CASSE POP-UP CON LUCE COLORATA</b> - POP-UP LOUD SPEAKERS WITH COLOURED LIGHT	●
• <b>PREDISPOSIZIONE PER RETE WI-FI</b> - WI-FI PREDISPOSITION	●
• <b>LUCE COLORATA SUL RIVESTIMENTO ESTERNO</b> - COLOURED LIGHT ALONG THE OUTER CLADDING OF THE TUB	●
• <b>STRATO ISOLANTE IN ABS</b> - ABS INSULATION LAYER	●
• <b>PANNELLI LATERALI</b> - SIDE PANELS	●
• <b>COPERTURA TERMICA</b> - THERMAL COVER	●
• <b>SCALA (STESSO COLORE DEL RIVESTIMENTO ESTERNO)</b> - STEPS (IN COLOUR TO MATCH OUTER CLADDING)	●

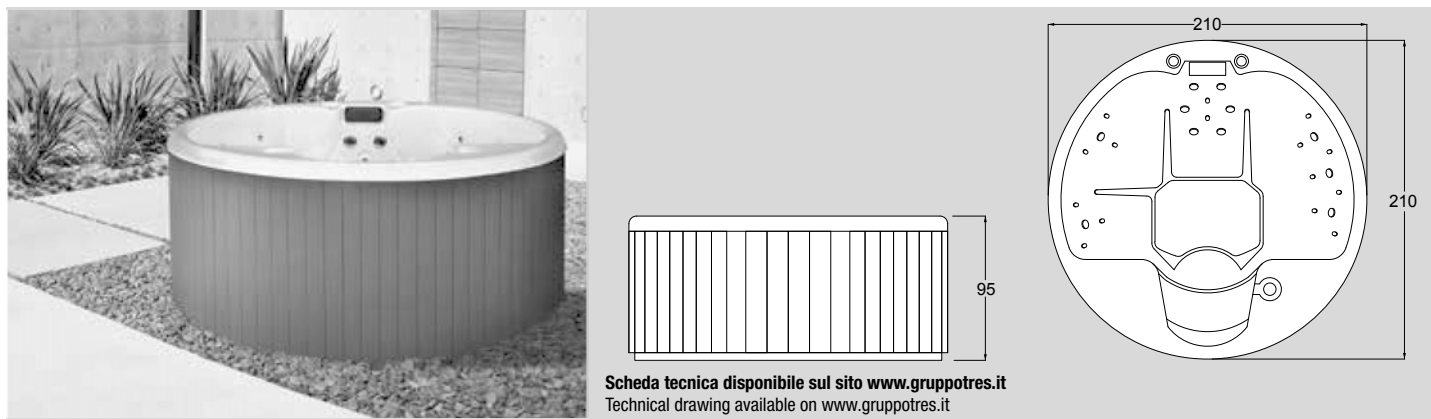
**LEGENDA - LEGEND**

● **Di serie** - Standard

	OPTIONAL OPTIONALS	
<b>PROFIL</b>	<b>FILTRO DI RICAMBIO*</b> - FILTER FOR REPLACEMENT*	<b>150</b>
<b>POPMAN</b>	<b>KIT TRATTAMENTO ACQUA**</b> - WATER TREATMENT KIT**	<b>200</b>
<b>POPPUL</b>	<b>ASPIRATORE DI FONDO</b> - VACUUM CLEANER ON BOTTOM	<b>250</b>
<b>POPWF</b>	<b>MODULO WI-FI</b> - WI-FI MODULE	<b>500</b>

\* **PER KIT COMPLETO ORDINARE 2 PEZZI** - FOR COMPLETE KIT ORDER 2 PIECES

\*\* **DISPONIBILE SOLO PER IL MERCATO ITALIANO** - AVAILABLE FOR THE ITALIAN MARKET ONLY



Scheda tecnica disponibile sul sito [www.gruppotes.it](http://www.gruppotes.it)  
 Technical drawing available on [www.gruppotes.it](http://www.gruppotes.it)

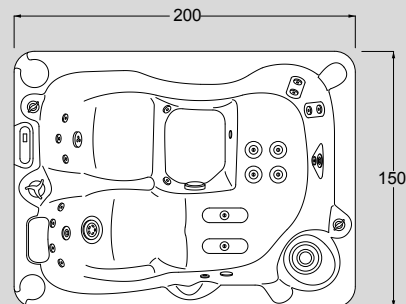
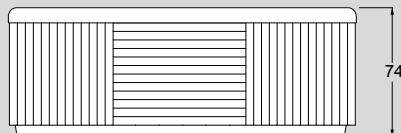
MODELLO MODEL	ARTICOLO ARTICLE	DESCRIZIONE DESCRIPTION	
<b>MINIPISCINA CON IDROMASSAGGIO - SPA WITH WHIRLPOOL</b>			
	<b>PMAL01BP</b>	<b>IDROMASSAGGIO CON IMPIANTO DIGITALE</b> WHIRLPOOL WITH DIGITAL CONTROL	<b>13.200</b>

DOTAZIONI FEATURES	
• <b>NUMERO POSTAZIONI SDRAIATE / SEDUTE</b> - NUMBER OF LYING / SITTING POSITIONS	<b>0/5</b>
• <b>NUMERO TOTALE GETTI</b> - TOTAL NUMBER OF JETS	<b>25</b>
• <b>IMPIANTO DI RISCALDAMENTO</b> - HEATING SYSTEM	<b>2kW</b>
• <b>SISTEMA FILTRANTE A CARTUCCIA</b> - CARTRIDGE FILTERING SYSTEM	●
• <b>SISTEMA ANTIGELO</b> - ANTI-FREEZE SYSTEM	●
• <b>LAMPADA UV</b> - UV LAMP	●
• <b>CROMOTERAPIA</b> - CHROMOTHERAPY	●
• <b>STRATO ISOLANTE IN ABS</b> - ABS INSULATION LAYER	●
• <b>PANNELLI LATERALI</b> - SIDE PANELS	●
• <b>COPERTURA TERMICA</b> - THERMAL COVER	●

**LEGENDA - LEGEND**  
 ● Di serie - Standard

	OPTIONAL OPTIONALS	
<b>PMAFIL</b>	<b>FILTRO DI RICAMBIO</b> - FILTER FOR REPLACEMENT	<b>150</b>
<b>POPMAN</b>	<b>KIT TRATTAMENTO ACQUA*</b> - WATER TREATMENT KIT*	<b>200</b>
<b>POPPUL</b>	<b>ASPIRATORE DI FONDO</b> - VACUUM CLEANER ON BOTTOM	<b>250</b>

\* DISPONIBILE SOLO PER IL MERCATO ITALIANO - AVAILABLE FOR THE ITALIAN MARKET ONLY



Scheda tecnica disponibile sul sito [www.gruppotes.it](http://www.gruppotes.it)  
 Technical drawing available on [www.gruppotes.it](http://www.gruppotes.it)

MODELLO MODEL	ARTICOLO ARTICLE	DESCRIZIONE DESCRIPTION	
<b>MINIPISCINA CON IDROMASSAGGIO - SPA WITH WHIRLPOOL</b>			
	<b>PPR001BP</b>	<b>IDROMASSAGGIO CON IMPIANTO DIGITALE</b> WHIRLPOOL WITH DIGITAL CONTROL	<b>11.500</b>

DOTAZIONI FEATURES	
• NUMERO POSTAZIONI SDRAIATE / SEDUTE - NUMBER OF LYING / SITTING POSITIONS	<b>1/2</b>
• NUMERO TOTALE GETTI - TOTAL NUMBER OF JETS	<b>25</b>
• IMPIANTO DI RISCALDAMENTO - HEATING SYSTEM	<b>3kW</b>
• SISTEMA FILTRANTE A CARTUCCIA - CARTRIDGE FILTER SYSTEM	●
• SISTEMA ANTIGELO - ANTI-FREEZE SYSTEM	●
• LAMPADA UV - UV LAMP	●
• CROMOTERAPIA - CHROMOTHERAPY	●
• STRATO ISOLANTE IN ABS - ABS INSULATION LAYER	●
• PANNELLI LATERALI - SIDE PANELS	●
• COPERTURA TERMICA - THERMAL COVER	●

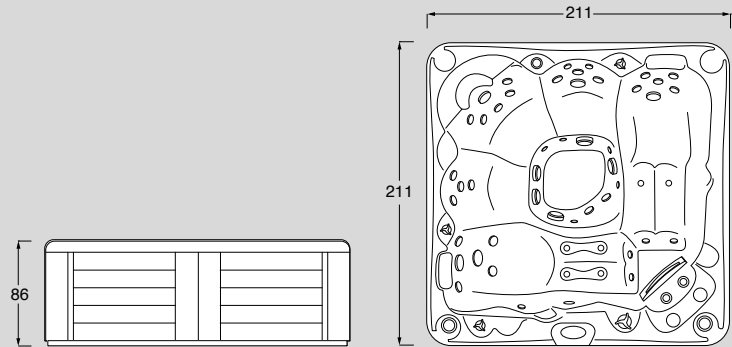
**LEGENDA - LEGEND**  
● Di serie - Standard

	OPTIONAL OPTIONALS	
<b>PMINFIL</b>	<b>FILTRO DI RICAMBIO - FILTER FOR REPLACEMENT</b>	<b>150</b>
<b>POPMAN</b>	<b>KIT TRATTAMENTO ACQUA* - WATER TREATMENT KIT*</b>	<b>200</b>
<b>POPPUL</b>	<b>ASPIRATORE DI FONDO - VACUUM CLEANER ON BOTTOM</b>	<b>250</b>

\* DISPONIBILE SOLO PER IL MERCATO ITALIANO - AVAILABLE FOR THE ITALIAN MARKET ONLY

# Mykonos 211 x 211 x 86h

65



Scheda tecnica disponibile sul sito [www.gruppotes.it](http://www.gruppotes.it)  
 Technical drawing available on [www.gruppotes.it](http://www.gruppotes.it)

MODELLO MODEL	ARTICOLO ARTICLE	DESCRIZIONE DESCRIPTION	
<b>MINIPISCINA CON IDROMASSAGGIO - SPA WITH WHIRLPOOL</b>			
	<b>PMYK02BP</b>	<b>IDROMASSAGGIO CON IMPIANTO DIGITALE</b> WHIRLPOOL WITH DIGITAL CONTROL	<b>15.000</b>

DOTAZIONI FEATURES	
• <b>NUMERO POSTAZIONI SDRAIATE / SEDUTE</b> - NUMBER OF LYING / SITTING POSITIONS	<b>2/3</b>
• <b>NUMERO TOTALE GETTI</b> - TOTAL NUMBER OF JETS	<b>54</b>
• <b>GETTI IDROMASSAGGIO IN ACCIAIO INOSSIDABILE</b> - HYDROMASSAGE JETS IN STAINLESS STEEL	<b>54</b>
• <b>IMPIANTO DI RISCALDAMENTO</b> - HEATING SYSTEM	<b>3kW</b>
• <b>SISTEMA FILTRANTE A CARTUCCIA</b> - CARTRIDGE FILTER SYSTEM	●
• <b>SISTEMA ANTIGELO</b> - ANTI-FREEZE SYSTEM	●
• <b>LAMPADA UV</b> - UV LAMP	●
• <b>CROMOTERAPIA</b> - CHROMOTHERAPY	●
• <b>PREDISPOSIZIONE PER RETE WI-FI</b> - WI-FI PREDISPOSITION	●
• <b>STRATO ISOLANTE IN ABS</b> - ABS INSULATION LAYER	●
• <b>PANNELLI LATERALI</b> - SIDE PANELS	●
• <b>COPERTURA TERMICA</b> - THERMAL COVER	●
• <b>SCALA (STESSO COLORE DEL RIVESTIMENTO ESTERNO)</b> - STEPS (IN COLOUR TO MATCH OUTER CLADDING)	●
• <b>AROMATERAPIA</b> - AROMATHERAPY	●
• <b>COLLEGAMENTO MUSICA PER SMARTPHONE</b> - SMARTPHONE CONNECTION FOR MUSIC	●
• <b>CASSE CON LUCE COLORATA</b> - LOUD SPEAKERS WITH COLOURED LIGHT	●

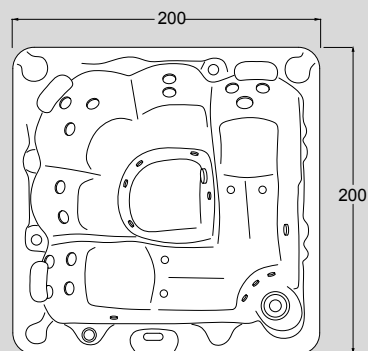
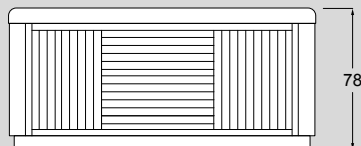
**LEGENDA - LEGEND**  
 ● Di serie - Standard

	OPTIONAL OPTIONALS	
<b>PROFIL</b>	<b>FILTRO DI RICAMBIO*</b> - FILTER FOR REPLACEMENT*	<b>150</b>
<b>POPMAN</b>	<b>KIT TRATTAMENTO ACQUA**</b> - WATER TREATMENT KIT**	<b>200</b>
<b>POPPUL</b>	<b>ASPIRATORE DI FONDO</b> - VACUUM CLEANER ON BOTTOM	<b>250</b>
<b>POPWF</b>	<b>MODULO WI-FI</b> - WI-FI MODULE	<b>500</b>

\* **PER KIT COMPLETO ORDINARE 2 PEZZI** - FOR COMPLETE KIT ORDER 2 PIECES

\*\* **DISPONIBILE SOLO PER IL MERCATO ITALIANO** - AVAILABLE FOR THE ITALIAN MARKET ONLY

# Naxos 200 x 200 x 78h



Scheda tecnica disponibile sul sito [www.gruppotes.it](http://www.gruppotes.it)  
 Technical drawing available on [www.gruppotes.it](http://www.gruppotes.it)

MODELLO MODEL	ARTICOLO ARTICLE	DESCRIZIONE DESCRIPTION	
<b>MINIPISCINA CON IDROMASSAGGIO - SPA WITH WHIRLPOOL</b>			
	<b>PNAX01BP</b>	<b>IDROMASSAGGIO CON IMPIANTO DIGITALE</b> WHIRLPOOL WITH DIGITAL CONTROL	<b>12.000</b>

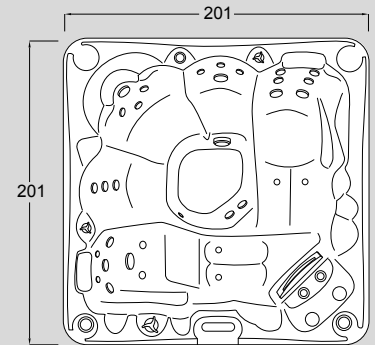
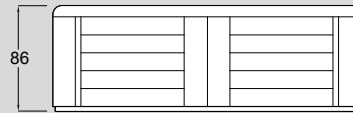
DOTAZIONI FEATURES	
• <b>NUMERO POSTAZIONI SDRAIATE / SEDUTE - NUMBER OF LYING / SITTING POSITIONS</b>	<b>2/3</b>
• <b>NUMERO TOTALE GETTI - TOTAL NUMBER OF JETS</b>	<b>28</b>
• <b>GETTI IDROMASSAGGIO IN ACCIAIO INOSSIDABILE - HYDROMASSAGE JETS IN STAINLESS STEEL</b>	<b>28</b>
• <b>IMPIANTO DI RISCALDAMENTO - HEATING SYSTEM</b>	<b>3kW</b>
• <b>SISTEMA FILTRANTE A CARTUCCIA - CARTRIDGE FILTERING SYSTEM</b>	●
• <b>SISTEMA ANTIGELO - ANTI-FREEZE SYSTEM</b>	●
• <b>LAMPADA UV - UV LAMP</b>	●
• <b>CROMOTERAPIA - CHROMOTHERAPY</b>	●
• <b>STRATO ISOLANTE IN ABS - ABS INSULATION LAYER</b>	●
• <b>PANNELLI LATERALI - SIDE PANELS</b>	●
• <b>COPERTURA TERMICA - THERMAL COVER</b>	●

**LEGENDA - LEGEND**

● **Di serie - Standard**

	OPTIONAL OPTIONALS	
<b>FILZ</b>	<b>FILTRO DI RICAMBIO - FILTER FOR REPLACEMENT</b>	<b>100</b>
<b>POPMAN</b>	<b>KIT TRATTAMENTO ACQUA* - WATER TREATMENT KIT*</b>	<b>200</b>
<b>POPPUL</b>	<b>ASPIRATORE DI FONDO - VACUUM CLEANER ON BOTTOM</b>	<b>250</b>

\* **DISPONIBILE SOLO PER IL MERCATO ITALIANO - AVAILABLE FOR THE ITALIAN MARKET ONLY**



Scheda tecnica disponibile sul sito [www.gruppotes.it](http://www.gruppotes.it)  
 Technical drawing available on [www.gruppotes.it](http://www.gruppotes.it)

MODELLO MODEL	ARTICOLO ARTICLE	DESCRIZIONE DESCRIPTION	
<b>MINIPISCINA CON IDROMASSAGGIO - SPA WITH WHIRLPOOL</b>			
	<b>PPAR02BP</b>	<b>IDROMASSAGGIO CON IMPIANTO DIGITALE</b> WHIRLPOOL WITH DIGITAL CONTROL	<b>13.200</b>

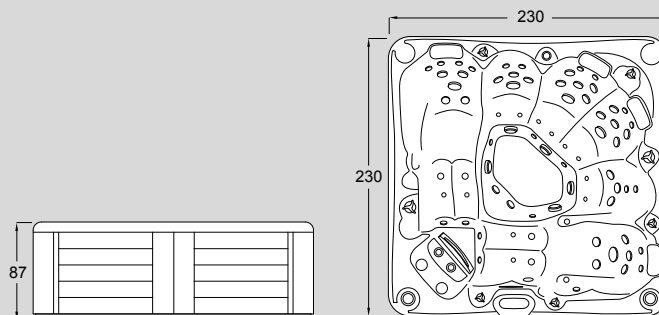
DOTAZIONI FEATURES	
• NUMERO POSTAZIONI SDRAIATE / SEDUTE - NUMBER OF LYING / SITTING POSITIONS	<b>2/3</b>
• NUMERO TOTALE GETTI - TOTAL NUMBER OF JETS	<b>36</b>
• GETTI IDROMASSAGGIO IN ACCIAIO INOSSIDABILE - HYDROMASSAGE JETS IN STAINLESS STEEL	<b>36</b>
• IMPIANTO DI RISCALDAMENTO - HEATING SYSTEM	<b>3kW</b>
• SISTEMA FILTRANTE A CARTUCCIA - CARTRIDGE FILTERING SYSTEM	●
• SISTEMA ANTIGELO - ANTI-FREEZE SYSTEM	●
• LAMPADA UV - UV LAMP	●
• CROMOTERAPIA - CHROMOTHERAPY	●
• STRATO ISOLANTE IN ABS - ABS INSULATION LAYER	●
• PANNELLI LATERALI - SIDE PANELS	●
• COPERTURA TERMICA - THERMAL COVER	●
• SCALA (STESSO COLORE DEL RIVESTIMENTO ESTERNO) - STEPS (IN COLOUR TO MATCH OUTER CLADDING)	●
• AROMATERAPIA - AROMATHERAPY	●
• COLLEGAMENTO MUSICA PER SMARTPHONE - SMARTPHONE CONNECTION FOR MUSIC	●
• CASSE CON LUCE COLORATA - LOUD SPEAKERS WITH COLOURED LIGHT	●
• PREDISPOSIZIONE PER RETE WI-FI - WI-FI PREDISPOSITION	●

**LEGENDA - LEGEND**  
 ● Di serie - Standard

	OPTIONAL OPTIONALS	
PROFIL	FILTRO DI RICAMBIO* - FILTER FOR REPLACEMENT*	<b>150</b>
POPMAN	KIT TRATTAMENTO ACQUA** - WATER TREATMENT KIT**	<b>200</b>
POPPUL	ASPIRATORE DI FONDO - VACUUM CLEANER ON BOTTOM	<b>250</b>
POPWF	MODULO WI-FI - WI-FI MODULE	<b>500</b>

\* PER KIT COMPLETO ORDINARE 2 PEZZI - FOR COMPLETE KIT ORDER 2 PIECES

\*\* DISPONIBILE SOLO PER IL MERCATO ITALIANO - AVAILABLE FOR THE ITALIAN MARKET ONLY



Scheda tecnica disponibile sul sito [www.gruppotes.it](http://www.gruppotes.it)  
 Technical drawing available on [www.gruppotes.it](http://www.gruppotes.it)

MODELLO MODEL	ARTICOLO ARTICLE	DESCRIZIONE DESCRIPTION	
<b>MINIPISCINA CON IDROMASSAGGIO - SPA WITH WHIRLPOOL</b>			
	<b>PRODO2BP</b>	<b>IDROMASSAGGIO CON IMPIANTO DIGITALE WHIRLPOOL WITH DIGITAL CONTROL</b>	<b>19.200</b>

DOTAZIONI FEATURES	
• <b>NUMERO POSTAZIONI SDRAIATE / SEDUTE</b> - NUMBER OF LYING / SITTING POSITIONS	<b>2/4</b>
• <b>NUMERO TOTALE GETTI</b> - TOTAL NUMBER OF JETS	<b>73</b>
• <b>GETTI IDROMASSAGGIO IN ACCIAIO INOSSIDABILE</b> - HYDROMASSAGE JETS IN STAINLESS STEEL	<b>61</b>
• <b>GETTI AIRPOOL</b> - AIR MASSAGE NOZZLES WITH BLOWER (SEPARATE)	<b>12</b>
• <b>IMPIANTO DI RISCALDAMENTO</b> - HEATING SYSTEM	<b>3kW</b>
• <b>SISTEMA FILTRANTE A CARTUCCIA</b> - CARTRIDGE FILTERING SYSTEM	●
• <b>SISTEMA ANTIGELO</b> - ANTI-FREEZE SYSTEM	●
• <b>LAMPADA UV</b> - UV LAMP	●
• <b>CROMOTERAPIA</b> - CHROMOTHERAPY	●
• <b>LED A LUCE COLORATA SULLA LINEA DI GALLEGGIAMENTO</b> - LED COLOURED LIGHT AT WATER LEVEL	●
• <b>CASCATA D'ACQUA CON LUCE COLORATA</b> - WATERFALL WITH COLOURED LIGHT	●
• <b>AROMATERAPIA</b> - AROMATHERAPY	●
• <b>COLLEGAMENTO MUSICA PER SMARTPHONE</b> - SMARTPHONE CONNECTION FOR MUSIC	●
• <b>CASSE CON LUCE COLORATA</b> - LOUD SPEAKERS WITH COLOURED LIGHT	●
• <b>PREDISPOSIZIONE PER RETE WI-FI</b> - WI-FI PREDISPOSITION	●
• <b>LUCE COLORATA SUL RIVESTIMENTO ESTERNO</b> - COLOURED LIGHT ALONG THE OUTER CLADDING OF THE TUB	●
• <b>STRATO ISOLANTE IN ABS</b> - ABS INSULATION LAYER	●
• <b>PANNELLI LATERALI</b> - SIDE PANELS	●
• <b>COPERTURA TERMICA</b> - THERMAL COVER	●
• <b>SCALA (STESSO COLORE DEL RIVESTIMENTO ESTERNO)</b> - STEPS (IN COLOUR TO MATCH OUTER CLADDING)	●

**LEGENDA - LEGEND**  
 ● **Di serie** - Standard

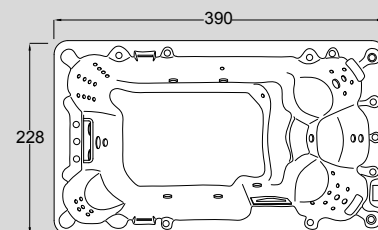
	OPTIONAL OPTIONALS	
<b>PRODFIL</b>	<b>FILTRO DI RICAMBIO*</b> - FILTER FOR REPLACEMENT*	<b>150</b>
<b>POPMAN</b>	<b>KIT TRATTAMENTO ACQUA**</b> - WATER TREATMENT KIT**	<b>200</b>
<b>POPPUL</b>	<b>ASPIRATORE DI FONDO</b> - VACUUM CLEANER ON BOTTOM	<b>250</b>
<b>POPWF</b>	<b>MODULO WI-FI</b> - WI-FI MODULE	<b>500</b>

\* PER KIT COMPLETO ORDINARE 2 PEZZI - FOR COMPLETE KIT ORDER 2 PIECES

\*\* DISPONIBILE SOLO PER IL MERCATO ITALIANO - AVAILABLE FOR THE ITALIAN MARKET ONLY



<b>ANTIBES</b>	71
<b>AQUARUN</b>	72
<b>SAINT-TROPEZ</b>	74



Scheda tecnica disponibile sul sito [www.gruppotes.it](http://www.gruppotes.it)  
Technical drawing available on [www.gruppotes.it](http://www.gruppotes.it)

MODELLO MODEL	ARTICOLO ARTICLE	DESCRIZIONE DESCRIPTION	
<b>MINIPISCINA CON IDROMASSAGGIO - SPA WITH WHIRLPOOL</b>			
	<b>PANTO1BP</b>	<b>IDROMASSAGGIO CON IMPIANTO DIGITALE E NUOTO CONTROCORRENTE</b> WHIRLPOOL WITH DIGITAL CONTROL AND UPSTREAM SWIMMING	<b>37.000</b>

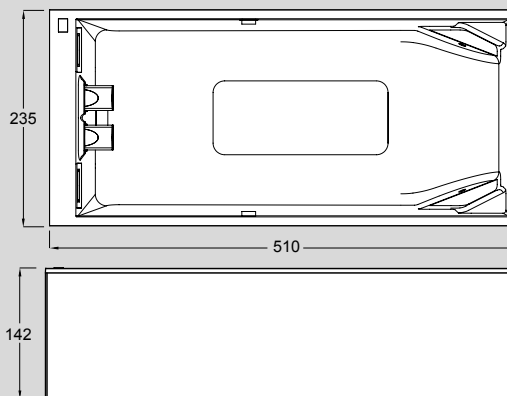
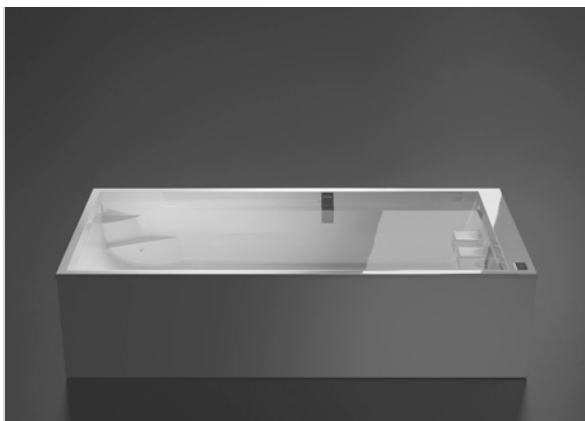
DOTAZIONI FEATURES	
• <b>NUMERO POSTAZIONI SDRAIATE / SEDUTE</b> - NUMBER OF LYING / SITTING POSITIONS	<b>5</b>
• <b>NUMERO TOTALE GETTI</b> - TOTAL NUMBER OF JETS	<b>45</b>
• <b>GETTI IDROMASSAGGIO IN ACCIAIO INOSSIDABILE</b> - HYDROMASSAGE JETS IN STAINLESS STEEL	<b>45</b>
• <b>IMPIANTO DI RISCALDAMENTO</b> - HEATING SYSTEM	<b>2 x 3kW</b>
• <b>SISTEMA FILTRANTE A CARTUCCIA</b> - CARTRIDGE FILTERING SYSTEM	●
• <b>SISTEMA ANTIGELO</b> - ANTI-FREEZE SYSTEM	●
• <b>LAMPADA UV</b> - UV LAMP	●
• <b>CROMOTERAPIA</b> - CHROMOTHERAPY	●
• <b>LED A LUCE COLORATA SULLA LINEA DI GALLEGGIAMENTO</b> - LED COLOURED LIGHT AT WATER LEVEL	●
• <b>CASCATA D'ACQUA CON LUCE COLORATA</b> - WATERFALL WITH COLOURED LIGHT	●
• <b>AROMATERAPIA</b> - AROMATHERAPY	●
• <b>COLLEGAMENTO MUSICA PER SMARTPHONE</b> - SMARTPHONE CONNECTION FOR MUSIC	●
• <b>CASSE POP-UP CON LUCE COLORATA</b> - POP-UP LOUD SPEAKERS WITH COLOURED LIGHT	●
• <b>PREDISPOSIZIONE PER RETE WI-FI</b> - WI-FI PREDISPOSITION	●
• <b>LUCE COLORATA SUL RIVESTIMENTO ESTERNO</b> - COLOURED LIGHT ALONG THE OUTER CLADDING OF THE TUB	●
• <b>STRATO ISOLANTE IN ABS</b> - ABS INSULATION LAYER	●
• <b>PANNELLI LATERALI</b> - SIDE PANELS	●
• <b>COPERTURA TERMICA</b> - THERMAL COVER	●
• <b>SCALA (STESSO COLORE DEL RIVESTIMENTO ESTERNO)</b> - STEPS (IN COLOUR TO MATCH OUTER CLADDING)	●

**LEGENDA - LEGEND**  
● Di serie - Standard

	OPTIONAL OPTIONALS	
PSWIFIL	FILTRO DI RICAMBIO* - FILTER FOR REPLACEMENT*	<b>300</b>
POPMAN	KIT TRATTAMENTO ACQUA** - WATER TREATMENT KIT**	<b>200</b>
POPPUL	ASPIRATORE DI FONDO - VACUUM CLEANER ON BOTTOM	<b>250</b>
POPWF	MODULO WI-FI - WI-FI MODULE	<b>500</b>

\* PER KIT COMPLETO ORDINARE 2 PEZZI - FOR COMPLETE KIT ORDER 2 PIECES

\*\* DISPONIBILE SOLO PER IL MERCATO ITALIANO - AVAILABLE FOR THE ITALIAN MARKET ONLY



Scheda tecnica disponibile sul sito [www.gruppotres.it](http://www.gruppotres.it)  
 Technical drawing available on [www.gruppotres.it](http://www.gruppotres.it) web site

MODELLO MODEL	ARTICOLO ARTICLE	DESCRIZIONE DESCRIPTION	
<b>BA09</b>	<b>V455C</b>	<b>MINIPISCINA CON FILTRAZIONE E COMANDO TOUCH</b> SPA WITH TOUCH CONTROL	<b>35.400</b>
<b>BA03</b>	<b>V455U</b>	<b>MINIPISCINA CON NUOTO CONTROCORRENTE E COMANDO TOUCH</b> SPA WITH TOUCH CONTROL	<b>46.500</b>

## PANNELLATURA E COPERTURA - PANELS AND COVER

	<b>S22</b>	<b>PANNELLATURA BIANCO SATINATO</b> PANELS IN SATIN WHITE	<b>7.800</b>
	<b>V455CTGR</b>	<b>COPERTURA TERMICA ANTRACITE</b> ANTHRACITE THERMAL COVER	<b>3.100</b>

DOTAZIONI FEATURES	BA09	BA03
• <b>TURBINE PER NUOTO CONTROCORRENTE</b> - TURBINES FOR SWIM SPA	—	2
• <b>SISTEMA RICIRCOLO ACQUA CON FILTRI A CARTUCCIA</b> - WATER RECIRCULATION SYSTEM WITH CARTRIDGE FILTER	●	●
• <b>RISCALDATORE CON REGOLAZIONE DI TEMPERATURA</b> - HEATER WITH TEMPERATURE REGULATOR	●	●

**LEGENDA - LEGEND**

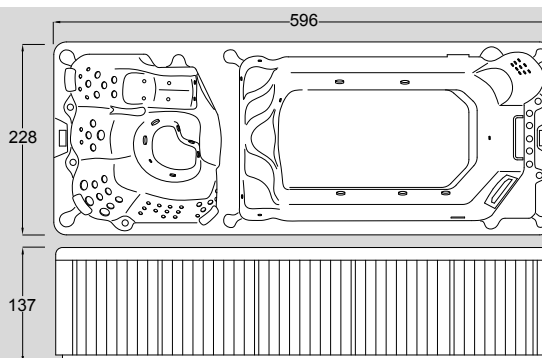
- **Di serie** - Standard
- **Non disponibile** - Not available

	OPTIONAL OPTIONALS	BA09	BA03
<b>LUCE</b>	<b>SISTEMA DI ILLUMINAZIONE CON 2 FARI LED</b> - LIGHTING SYSTEM WITH 2 LED HEADLIGHTS	<b>1.100</b>	<b>1.100</b>
<b>POPMAN</b>	<b>KIT TRATTAMENTO ACQUA**</b> - WATER TREATMENT KIT**	<b>200</b>	<b>200</b>
<b>POPPUL</b>	<b>ASPIRATORE DI FONDO</b> - VACUUM CLEANER ON BOTTOM	<b>250</b>	<b>250</b>
<b>S</b>	<b>PREDISPOSIZIONE PER SCAMBIATORE TERMICO ESTERNO</b> - PREDISPOSITION FOR EXTERNAL HEATER EXCHANGER	<b>600</b>	<b>600</b>
<b>SP</b>	<b>SISTEMA DI FILTRAGGIO ESTERNO PER MINIPISCINE COMPLETO DI CONTENITORE</b> - EXTERNAL FILTERING SYSTEM COMPLETE WITH CONTAINER	<b>3.000</b>	<b>3.000</b>
<b>COV</b>	<b>COVER PER TURBINE</b> - TURBINES' COVER	—	<b>2.000</b>
<b>FILAS</b>	<b>FILTRO DI RICAMBIO SUPERIORE</b> - FILTER FOR TOP REPLACEMENT	<b>100</b>	<b>100</b>
<b>FILAI</b>	<b>FILTRO DI RICAMBIO INFERIORE</b> - FILTER FOR BOTTOM REPLACEMENT	<b>100</b>	<b>100</b>
<b>POPWF</b>	<b>MODULO WI-FI</b> - WI-FI MODULE	<b>500</b>	<b>500</b>

\* **PER KIT COMPLETO ORDINARE 2 PEZZI** - FOR COMPLETE KIT ORDER 2 PIECES

\*\* **DISPONIBILE SOLO PER IL MERCATO ITALIANO** - AVAILABLE FOR THE ITALIAN MARKET ONLY

# Saint-Tropez 596 x 228 x 137h



Scheda tecnica disponibile sul sito [www.gruppotes.it](http://www.gruppotes.it)  
 Technical drawing available on [www.gruppotes.it](http://www.gruppotes.it)

MODELLO MODEL	ARTICOLO ARTICLE	DESCRIZIONE DESCRIPTION	
<b>MINIPISCINA CON IDROMASSAGGIO - SPA WITH WHIRLPOOL</b>			
	<b>PSAN01BP</b>	<b>IDROMASSAGGIO CON IMPIANTO DIGITALE E NUOTO CONTROCORRENTE</b> WHIRLPOOL WITH DIGITAL CONTROL AND UPSTREAM SWIMMING	<b>52.000</b>

DOTAZIONI FEATURES	
• <b>NUMERO POSTAZIONI SDRAIATE / SEDUTE</b> - NUMBER OF LYING / SITTING POSITIONS	<b>1/9</b>
• <b>NUMERO TOTALE GETTI</b> - TOTAL NUMBER OF JETS	<b>76</b>
• <b>GETTI IDROMASSAGGIO IN ACCIAIO INOSSIDABILE</b> - HYDROMASSAGE JETS IN STAINLESS STEEL	<b>76</b>
• <b>IMPIANTO DI RISCALDAMENTO</b> - HEATING SYSTEM	<b>2 x 3kW</b>
• <b>SISTEMA FILTRANTE A CARTUCCIA</b> - CARTRIDGE FILTERING SYSTEM	●
• <b>SISTEMA ANTIGELO</b> - ANTI-FREEZE SYSTEM	●
• <b>LAMPADA UV</b> - UV LAMP	●
• <b>CROMOTERAPIA</b> - CHROMOTHERAPY	●
• <b>LED A LUCE COLORATA SULLA LINEA DI GALLEGGIAMENTO</b> - LED COLOURED LIGHT AT WATER LEVEL	●
• <b>CASCATA D'ACQUA CON LUCE COLORATA</b> - WATERFALL WITH COLOURED LIGHT	●
• <b>AROMATERAPIA</b> - AROMATHERAPY	●
• <b>COLLEGAMENTO MUSICA PER SMARTPHONE</b> - SMARTPHONE CONNECTION FOR MUSIC	●
• <b>CASSE POP-UP CON LUCE COLORATA</b> - POP-UP LOUD SPEAKERS WITH COLOURED LIGHT	●
• <b>PREDISPOSIZIONE PER RETE WI-FI</b> - WI-FI PREDISPOSITION	●
• <b>LUCE COLORATA SUL RIVESTIMENTO ESTERNO</b> - COLOURED LIGHT ALONG THE OUTER CLADDING OF THE TUB	●
• <b>STRATO ISOLANTE IN ABS</b> - ABS INSULATION LAYER	●
• <b>PANNELLI LATERALI</b> - SIDE PANELS	●
• <b>COPERTURA TERMICA</b> - THERMAL COVER	●
• <b>SCALA (STESSO COLORE DEL RIVESTIMENTO ESTERNO)</b> - STEPS (IN COLOUR TO MATCH OUTER CLADDING)	●

**LEGENDA - LEGEND**  
● Di serie - Standard

	OPTIONAL VASCA BATHTUB OPTIONALS	
PSWIFIL	FILTRO DI RICAMBIO* - FILTER FOR REPLACEMENT*	<b>300</b>
PFORFIL	FILTRO DI RICAMBIO* - FILTER FOR REPLACEMENT*	<b>50</b>
POPMAN	KIT TRATTAMENTO ACQUA** - WATER TREATMENT KIT**	<b>200</b>
POPPUL	ASPIRATORE DI FONDO - VACUUM CLEANER ON BOTTOM	<b>250</b>
POPWF	MODULO WI-FI - WI-FI MODULE	<b>500</b>

\* PER KIT COMPLETO ORDINARE 2 PEZZI - FOR COMPLETE KIT ORDER 2 PIECES

\*\* DISPONIBILE SOLO PER IL MERCATO ITALIANO - AVAILABLE FOR THE ITALIAN MARKET ONLY



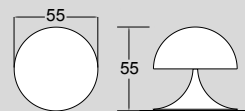
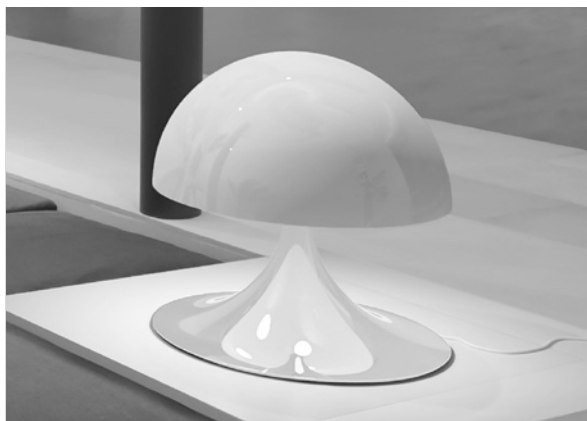
# Sistemi audio

## *Audio System*



# Big Bang $\emptyset$ 55 x 55h

77



Scheda tecnica disponibile sul sito [www.gruppotes.it](http://www.gruppotes.it)  
 Technical drawing available on [www.gruppotes.it](http://www.gruppotes.it)

MODELLO MODEL	ARTICOLO ARTICLE	DESCRIZIONE DESCRIPTION	
	<b>BB001</b>	<b>BIG BANG</b>	<b>2.400</b>

DOTAZIONI FEATURES	
• <b>CASSA AUDIO BOSE / BOSE SOUND SYSTEM</b>	●
• <b>AMPLIFICATORE / AMPLIFIER</b>	●
• <b>BLUETOOTH / BLUETOOTH</b>	●

**LEGENDA - LEGEND**

● **Di serie - Standard**

	OPTIONAL OPTIONALS	
<b>CROMO3</b>	<b>CROMOTERAPIA CON FARETTI LED - CHROMOTHERAPY WITH LED SPOTLIGHTS</b>	<b>650</b>

# Condizioni di vendita

Il presente listino annulla ogni precedente.

**ORDINI** Ogni ordine é impegnativo per il Committente, mentre ha valore di semplice proposta per la società Gruppo Tre S Spa che rimane, a sua volta impegnata con la sua conferma scritta di accettazione.

**ANNULLAMENTO ORDINE** L'ordine non può essere revocato dopo la conclusione del contratto, la società Gruppo Tre S Spa si riserva comunque di addebitare la spesa e gli oneri conseguenti.

**ORDINE ERRATO** Il materiale oggetto dell'ordine non può essere reso alla società Gruppo tre S Spa se non dopo una sua accettazione scritta. Rimangono comunque a carico del Committente le spese di trasporto ed un importo pari al 25% del valore dell'ordine quale ordine di reimmagazzinaggio.

**ORDINI SPECIALI** L'ordine dei prodotti non a listino deve essere accompagnato da un acconto pari al 20% del valore del prodotto richiesto. Per tali prodotti la società Gruppo Tre S Spa non accetta alcun reso.

**TERMINI DI CONSEGNA** i termini di consegna sono puramente indicativi e non impegnativi.

**PREZZI** I prezzi di vendita sono quelli riportati sul listino vigente al momento della stipulazione del contratto e si intendono per forniture franco stabilimento di Nepi (VT) Italia. I prezzi sono indicati in. Sono escluse, dal prezzo di vendita, tutte le spese e gli oneri accessori (trasporto, tasse, Iva, montaggi, ecc.) che rimangono a carico del Committente. La società Gruppo Tre S Spa si riserva la facoltà di variare i propri listini senza l'obbligo di preavviso. Tutti gli ordini ricevuti dopo l'avvenuta variazione, nonché tutte le spedizioni programmate oltre i 30 gg. dalla comunicazione di variazione, sono soggetti ai nuovi prezzi.

**PAGAMENTI** Le condizioni di pagamento, se non diversamente specificate e approvate dalla società Gruppo Tre S Spa, sono: a) Vendite nazionali: IVA a 30gg.: resto a seconda del credito concesso:

b) Vendite all'estero: lettera di credito irrevocabile, confermata da una banca di primaria importanza. L'insorgere di qualsiasi controversia non esime il Committente dall'obbligo di pagare il prezzo pattuito secondo le condizioni convenute. Nessuna domanda o difesa può essere proposta in giudizio dal Committente qualora questi sia in mora con i pagamenti. Il ritardo, anche parziale del pagamento, genera la decorrenza degli interessi di mora calcolati nella misura del prime rate corrente aumentato di cinque (5) punti a far data dall'emissione della fattura.

**RISERVA DI PROPRIETA'** La presente vendita é eseguita con riserva di proprietà ( art. 1523 e seguenti C.C.), pertanto i prodotti rimangono di proprietà della società Gruppo Tre S Spa fino all'integrale pagamento del prezzo.

**PROGETTAZIONE** La società Gruppo Tre S Spa si riserva il diritto di cessare la produzione, senza preavviso, di qualsiasi modello e/o introdurre modifiche, senza per questo essere in obbligo di effettuare tali modifiche sui prodotti precedentemente forniti.

**FATTURAZIONE MINIMA** Qualsiasi ordine con importo inferiore a 500 verrà regolarizzato con pagamento in contrassegno e verranno sempre addebitate 50 per spese di trasporto.

**IMBALLO** la merce viaggia in imballi in cartone compresi nel prezzo di vendita per trasporti via terra e su automezzi. Nessuno sconto é concesso per merce spedita o consegnata senza imballo, imballi diversi verranno fatturati al costo.

**TRASPORTO** La merce, che viaggia a rischio e pericolo del Committente, viene resa franco stabilimento di Nepi. Non vengono accettati indirizzi diversi dalla sede commerciale del cliente. La bolla di accompagnamento firmata al momento dello scarico vale come dichiarazione di esatta corrispondenza di quanto in essa elencato. I reclami saranno accettati solo se verranno inoltrati entro 2 giorni dalla data di consegna a mezzo raccomandata con ricevuta di ritorno.

**RESI** I resi di materiale devono essere preventivamente autorizzati dalla società Gruppo Tre S Spa a condizioni che si tratti di prodotti nuovi, mai usati e di modelli ancora in produzione presso la società Gruppo Tre S Spa e che i medesimi non siano stati consegnati da più di 12 mesi. I prodotti non a listino (speciali, consegnati su specifica richiesta del Committente) non possono essere restituiti. Le spese di trasporto sono a carico del Committente sul quale graverà l'onere di reimmagazzinaggio pari al 25% del valore del materiale reso alla data dell'acquisto.

**GARANZIA** Tutti i prodotti del Gruppo Tre S, secondo quanto stabilito dal Codice del Consumo, sono coperti da una garanzia convenzionale di 2 anni ( 1 anno nel caso di acquisti professionali). Nel caso di richiesta di interventi in garanzia sui prodotti tenuti a stock o in esposizione presso sale mostra, che abbiano superato i 24 mesi dalla consegna o che comunque siano stati prodotti da più di 36 mesi (vedi etichetta di produzione all'interno della garanzia), non è previsto diritto ad intervenire in garanzia se non in seguito ad accordo specifico tra le parti. La garanzia è valida solo per prodotti acquistati ed installati nel territorio italiano. Vedi condizioni e certificato di garanzia allegato al prodotto per tutto quanto non espressamente specificato.

**FORO COMPETENTE** Per qualsiasi controversia é esclusivamente competente il Foro di Viterbo applicabile anche in deroga alle norme dei Paesi esteri la legislazione Italiana. Permane la competenza del Foro di Viterbo anche se il pagamento sia pattuito a mezzo effetti cambiari. Il committente dichiara di ben conoscere ed accettare tutte le condizioni di vendita sopra elencate ed in particolare accetta e conferma ai sensi dell' art. 1341 C.C. la garanzia e le seguenti clausole: Ordini, Annullamento ordine, Ordine errato, Ordini speciali, Termini di consegna, Prezzi, Pagamenti, Riserva di proprietà, Progettazione, Fatturazione minima, Imballo, Trasporto, Resi.

This price-list annuls all previous ones.

**ORDERS** Every order is binding for the Purchaser, while it has the value of proposal for Gruppo Tre S Spa who is in turn committed by its written confirmation of acceptance.

**ORDER CANCELLING** An order cannot be revoked after the execution of the contract. At events, Gruppo Tre S Spa reserves to charge any consequent expenses and costs.

**MISTAKEN ORDER** Material ordered cannot be returned to Gruppo Tre S Spa except after written acceptance. The Purchaser will be charged with transport expenses and 25% of the value of the order for coverage of re-storage fees.

**SPECIAL ORDERS** An order for products not included in the price-list must be accompanied by a down payment of 20% of the value of the product requested. Gruppo Tre S Spa accepts no returns for these products.

**TERMS OF DELIVERY** The terms of delivery are indicative only and not binding.

**PRICES** The sale prices are those given in the current price-list at the time of execution of the contract and are for ex Nepi works (VT) Italy supplies. Prices are indicated. The sale price does not include any expenses and charges (transport, tax, vat, assembly, etc.) which are at the customer's expense. Gruppo Tre S reserves the faculty to change its price-list without prior notice. All orders received after a change, and all shipments scheduled over 30 days from the notice of a change, are subject to the new prices.

**PAYMENTS** If not otherwise specified and approved by Gruppo Tre S Spa, the terms of payment are the following:

A) National sales: VAT 30 days; remainder according to the granted credit.

B) Foreign sales: irrevocable letter of credit confirmed by a leading bank.

Any dispute will not exempt the Purchaser from settling the agreed price according to the agreed terms. The Customer may not start legal proceedings if in arrears with payments. Any delay, even partial, will cause interest on delayed payment calculated on the amount of the first current instalments increased by five (5) points as from the date of issue of the invoice.

**CONDITIONAL SALE** This is a conditional sale (art.1523 and following of the Civil Code), therefore, the products remain the property of Gruppo Tre S Spa until the price has been paid in full.

**DESIGN** Gruppo Tre S Spa reserves the right to cease the production of any model and/or bring about changes without prior notice and without being obliged to make such changes on products supplied previously.

**MINIMUM INVOICE AMOUNT** Any amount under 500 must be paid upon delivery.

**PACKING** Goods travel in cardboard packaging which is included in the cost of land transport. No discount is given for goods dispatched or delivered without packaging. Other packaging will be invoiced at cost.

**TRANSPORT** The goods travel at the Purchaser's risk and peril on an ex Nepi works basis. Addresses other than the purchaser's business address are not accepted. The delivery note signed at the time of unloading is valid as certification that the goods correspond exactly to the items listed on it. Claims will only be accepted if they are forwarded within 2 days of the date of delivery by registered mail with notice of receipt.

**RETURNS** Returns of material must be authorized beforehand by Gruppo Tre S Spa, provided that they are new products which have never been used and models still being manufactured by Gruppo Tre S Spa and that were not delivered over 12 months before. Products not included in the price-list (special products, delivered against specific Purchaser's request) may not be returned. Transport expenses are to be paid by the Customer in addition to a re-storage fee amounting to 25% of the value of the returned material at the date of purchase.

**GUARANTEE** All Gruppo Tre S products are covered by a 2-year warranty (1 year for professional purchases), in accordance with the dispositions of the Consumer Code. Requests for replacements/repairs under warranty, in relation to products in stock or exhibited in show rooms, over 24 months from their delivery or, in any case, over 36 months from their production date (see production label in the warranty), will not be accepted, unless the parties have specifically agreed otherwise. The warranty is valid only for products bought and installed in Italy.

For any matters not expressly specified, please see the conditions and warranty issued with the product.

**COURT OF JURISDICTION** For any dispute, the only court of jurisdiction is the Court of Viterbo according to Italian law not with standing the provisions of the laws of foreign countries. The court of jurisdiction is still Viterbo even if payment has been arranged by bills of exchange. The purchaser declares to be well aware of and to accept all the terms of sale listed above and in particular he accepts and confirms the guarantee and the following clauses as per art. 1341 of the Civil Code: Orders, Order cancelling, Mistaken order, Special orders, Terms of delivery, Prices, Payments, Conditional sale, Design, Minimum billing, Transport, Returns.

treesse  
www.gruppotreesse.it



GRUPPO TRE S s.p.a.  
Sede legale - Registered office  
Via Cassia, 698 / 00189 Roma (RM) Italia

Sede operativa - Operational headquarters  
Via degli Imprenditori 8-10 / Zona industriale Settevene / 01036 Nepi (VT) Italia  
Tel (+39) 0761 527242 / info@gruppotres.it



