



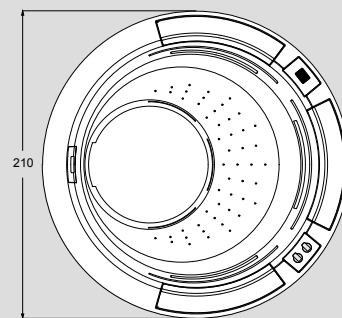
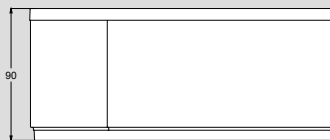
treesse

LISTINO PREZZI PROVVISORIO - TEMPORARY PRICE LIST

NEWS MILANO 2026

2 Abyss Ø210 x 90h

(GHOST PLUS®)



Scheda tecnica disponibile sul sito www.gruppotres.it
 Technical drawing available on www.gruppotres.it

MODELLO MODEL	ARTICOLO ARTICLE	DESCRIZIONE DESCRIPTION	
MINIPISCINA CON IDROMASSAGGIO GHOST PLUS - SPA WITH GHOST PLUS WHIRLPOOL SYSTEM			
		IDROMASSAGGIO CON COMANDO DIGITALE WHIRLPOOL WITH DIGITAL CONTROL	16.000
		IDROMASSAGGIO E AIRPOOL CON COMANDO TOUCH WHIRLPOOL AND AIRPOOL, WITH TOUCH CONTROL	21.000

PANNELLATURA E COPERTURA - PANELS AND COVER			
		PANNELLATURA IN VTR PANELS IN FIBERGLASS	2.600
		COPERTURA TERMICA ANTRACITE ANTHRACITE THERMAL COVER	1.450

DOTAZIONI FEATURES

• JET IDROMASSAGGIO - WHIRLPOOL JETS	18	18
• JET IDROMASSAGGIO PLUS - WHIRLPOOL JETS PLUS	9	9
• SISTEMA RICIRCOLO ACQUA CON 2 FILTRI A CARTUCCIA - WATER RECIRCULATION SYSTEM WITH 2 CARTRIDGE FILTERS	●	●
• RISCALDATORE CON REGOLAZIONE DI TEMPERATURA - HEATER WITH TEMPERATURE REGULATOR	●	●
• CROMOTERAPIA CON LED - CHROMOTERAPY WITH LED	●	●
• NUMERO POSTAZIONI - NUMBER OF PEOPLE	3/4	3/4
• CUSCINO POGGIATESTA MORBIDO ANTRACITE GRANDE - BIG SOFT ANTHRACITE HEADREST	3	3
• AIRPOOL SU SEDUTE - AIRPOOL ON SEATS	—	●
• REGOLATORI D'ARIA - AIR ADJUSTMENT KNOBS	●	●

LEGENDA - LEGEND

- Di serie - Standard
- Non disponibile - Not available

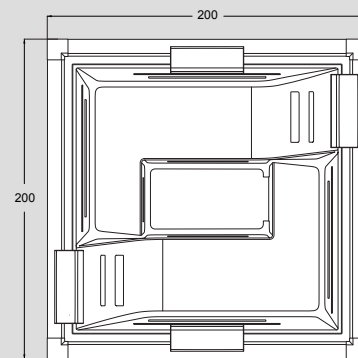
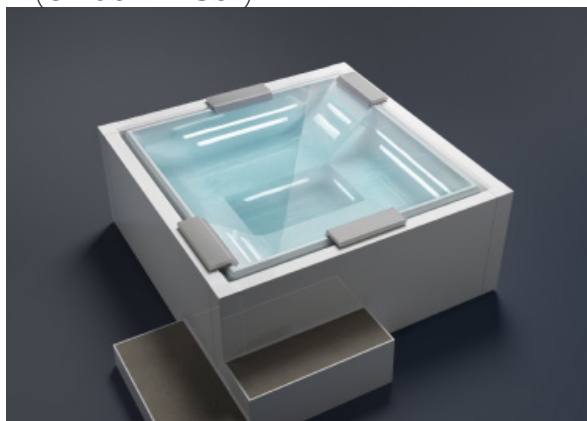
	OPTIONAL OPTIONALS		
U	LAMPADA UV - UV LAMP	550	550
S	PREDISPOSIZIONE PER SCAMBIATORE TERMICO ESTERNO - PREDISPOSITION FOR EXTERNAL HEAT EXCHANGER	600	600
SOLHEA	SOLLEVATORE PNEUMATICO PER VASCA INCASSO - PNEUMATIC LIFT FOR BUILT-IN BATHTUB	5.800	5.800
PFORFIL	FILTRO DI RICAMBIO* - FILTER FOR REPLACEMENT*	50	50
POPMAN	KIT TRATTAMENTO ACQUA** - WATER TREATMENT KIT**	200	200
POPPUL	ASPIRATORE DI FONDO - VACUUM CLEANER ON BOTTOM	250	250
WI-FI2	MODULO WIFI - WIFI MODULE	500	500
SP	SISTEMA DI FILTRAGGIO ESTERNO PER MINIPISCINE COMPLETO DI CONTENITORE - EXTERNAL FILTERING SYSTEM COMPLETE WITH CONTAINER	3.000	3.000

* PER KIT COMPLETO ORDINARE 2 PEZZI - FOR COMPLETE KIT ORDER 2 PIECES

** DISPONIBILE SOLO PER IL MERCATO ITALIANO - AVAILABLE FOR THE ITALIAN MARKET ONLY

4 Drip 200 x 200 x 90h

(GHOST PLUS®)



Scheda tecnica disponibile sul sito www.gruppotres.it
 Technical drawing available on www.gruppotres.it

MODELLO MODEL	ARTICOLO ARTICLE	DESCRIZIONE DESCRIPTION	
MINIPISCINA CON IDROMASSAGGIO GHOST PLUS - SPA WITH GHOST PLUS WHIRLPOOL SYSTEM			
		IDROMASSAGGIO CON COMANDO TOUCH WHIRLPOOL WITH TOUCH CONTROL	20.000
		IDROMASSAGGIO E AIRPOOL CON COMANDO TOUCH WHIRLPOOL AND AIRPOOL WITH TOUCH CONTROL	25.000

PANNELLATURA E COPERTURA - PANELS AND COVERS			
		PANNELLATURA IN VTR* PANELS IN FIBERGLASS*	2.600
		PANNELLATURA IN VTR PER VERSIONE INCASSO** PANELS IN FIBERGLASS FOR BUILT-IN VERSION**	2.100
		COPERTURA TERMICA ANTRACITE ANTHRACITE THERMAL COVER	1.450

* **SEMPRE NECESSARIA PER ISTALLAZIONE IN APPOGGIO** - ALWAYS NECESSARY FOR INSTALLATION IN SUPPORT

** **SEMPRE NECESSARIA PER ISTALLAZIONE AD INCASSO** - ALWAYS NECESSARY FOR BUILT-IN INSTALLATION

DOTAZIONI FEATURES

• JET IDROMASSAGGIO - WHIRLPOOL JETS	29	29
• JET IDROMASSAGGIO PLUS - WHIRLPOOL JET PLUS	18	18
• SVUOTAMENTO VASCA AUTOMATICO - AUTOMATIC BATHTUB EMPTYING	●	●
• SISTEMA RIEMPIMENTO VASCA AUTOMATICO - AUTOMATIC BATHTUB FILLING SYSTEM	●	●
• SENSORE DI LIVELLO - LEVEL SENSOR	●	●
• SISTEMA RICIRCOLO ACQUA CON FILTRI A CARTUCCIA - WATER RECIRCULATION SYSTEM WITH CARTRIDGE FILTERS	2	2
• RISCALDATORE CON REGOLAZIONE DI TEMPERATURA - HEATER WITH TEMPERATURE REGULATOR	●	●
• NUMERO POSTAZIONI - NUMBER OF PEOPLE	4	4
• REGOLATORI D'ARIA - AIR ADJUSTMENT KNOBS	●	●
• CUSCINI GRANDI - BIG PILLOWS	2	2
• CUSCINI PICCOLI - SMALL PILLOWS	2	2
• CROMOTERAPIA CON LED - CHROMOTHERAPY WITH LED	●	●
• AIRPOOL SU SEDUTA - AIRPOOL ON SEAT	—	●

LEGENDA - LEGEND

- Di serie - Standard
- Non disponibile - Not available

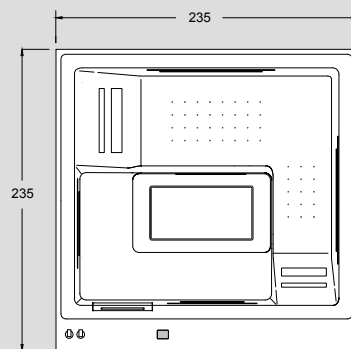
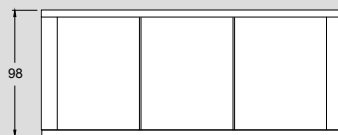
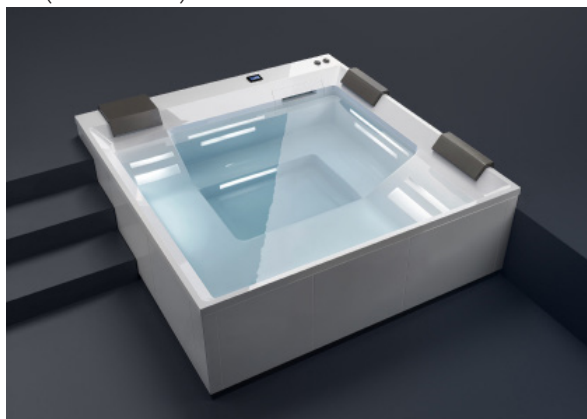
	OPTIONAL OPTIONALS		
470CUP	CUSCINO POGGIATESTA ANTRACITE PICCOLO - SMALL SOFT ANTHRACITE HEADREST	200	200
470CUG	CUSCINO POGGIATESTA ANTRACITE GRANDE - BIG SOFT ANTHRACITE HEADREST	200	200
POPMAN	KIT TRATTAMENTO ACQUA** - WATER TREATMENT KIT**	200	200
POPPUL	ASPIRATORE DI FONDO - VACUUM CLEANER ON BOTTOM	250	250
3CV.CAF.XXX	FILTRO DI RICAMBIO* - FILTER FOR REPLACEMENT*	50	50
SP	SISTEMA DI FILTRAGGIO ESTERNO PER MINIPISCINE COMPLETO DI CONTENITORE - EXTERNAL FILTERING SYSTEM COMPLETE WITH CONTAINER	3.000	3.000
U	LAMPADA UV - UV LAMP	550	550
WI-FI2	MODULO WIFI - WIFI MODULE	500	500

* PER KIT COMPLETO ORDINARE 2 PEZZI - FOR COMPLETE KIT ORDER 2 PIECES

** DISPONIBILE SOLO PER IL MERCATO ITALIANO - AVAILABLE FOR THE ITALIAN MARKET ONLY

Wave GP 235 x 235 x 98h

(GHOST®)



Scheda tecnica disponibile sul sito www.gruppotes.it
 Technical drawing available on www.gruppotes.it

MODELLO MODEL	ARTICOLO ARTICLE	DESCRIZIONE DESCRIPTION	
MINIPISCINA CON IDROMASSAGGIO GHOST PLUS - SPA WITH GHOST PLUS WHIRLPOOL SYSTEM			
		IDROMASSAGGIO CON COMANDO TOUCH WHIRLPOOL WITH TOUCH CONTROL	17.700
		IDROMASSAGGIO E AIRPOOL CON COMANDO TOUCH WHIRLPOOL AND AIRPOOL WITH TOUCH CONTROL	20.900

PANNELLATURA E COPERTURA - PANELS AND COVERS			
	B22	PANNELLATURA IN VTR PANELS IN FIBERGLASS	2.600
	L22	PANNELLATURA EFFETTO LEGNO PANELS IN WOOD-LIKE FINISH	2.100
	D22	PANNELLATURA EFFETTO LEGNO DARK PANELS IN DARK WOOD-LIKE FINISH	2.100
	V252CTGR	COPERTURA TERMICA ANTRACITE ANTHRACITE THERMAL COVER	1.450

DOTAZIONI FEATURES

• JET IDROMASSAGGIO - WHIRLPOOL JETS	40	40
• JET IDROMASSAGGIO PLUS - WHIRLPOOL JETS PLUS	●	●
• SENSORE DI LIVELLO - LEVEL SENSOR	●	●
• SISTEMA RICIRCOLO ACQUA CON 2 FILTRI A CARTUCCIA - WATER RECIRCULATION SYSTEM WITH 2 CARTRIDGE FILTERS	●	●
• RISCALDATORE CON REGOLAZIONE DI TEMPERATURA - HEATER WITH TEMPERATURE REGULATOR	●	●
• CROMOTERAPIA CON LED PERIMETRALI SU IDROMASSAGGIO SUPERIORE - CHROMOTHERAPY WITH PERIMETER LED FOR UPPER WHIRLPOOL JETS	●	●
• NUMERO POSTAZIONI - NUMBER OF PEOPLE	5/6	5/6
• CROMOTERAPIA CON LED PERIMETRALI SU IDROMASSAGGIO INFERIORE - CHROMOTHERAPY WITH PERIMETER LED FOR LOWER WHIRLPOOL JETS	—	●
• AIRPOOL SU SEDUTA - AIRPOOL ON SEAT	—	●

LEGENDA - LEGEND

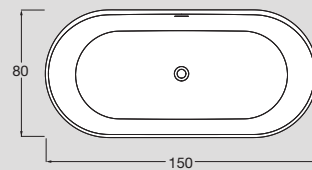
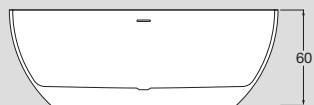
- Di serie - Standard
- Non disponibile - Not available

	OPTIONAL OPTIONALS		
U	LAMPADA UV - UV LAMP	550	550
S	PREDISPOSIZIONE PER SCAMBIATORE TERMICO ESTERNO - PREDISPOSITION FOR EXTERNAL HEAT EXCHANGER	600	600
252CUG	CUSCINO POGGIATESTA MORBIDO ANTRACITE GRANDE - BIG SOFT ANTHRACITE HEADREST	200	200
252CUP	CUSCINO POGGIATESTA MORBIDO ANTRACITE PICCOLO - SMALL SOFT ANTHRACITE HEADREST	200	200
SOLWAV	SOLLEVATORE PNEUMATICO PER VASCA INCASSO - PNEUMATIC LIFT FOR BUILT-IN BATHTUB	5.800	5.800
PFORFIL	FILTRO DI RICAMBIO* - FILTER FOR REPLACEMENT*	50	50
POPMAN	KIT TRATTAMENTO ACQUA** - WATER TREATMENT KIT**	200	200
POPPUL	ASPIRATORE DI FONDO - VACUUM CLEANER ON BOTTOM	250	250
SP	SISTEMA DI FILTRAGGIO ESTERNO PER MINIPISCINE COMPLETO DI CONTENITORE - EXTERNAL FILTERING SYSTEM COMPLETE WITH CONTAINER	3.000	3.000
WI-FI2	MODULO WIFI - WIFI MODULE	500	500

* PER KIT COMPLETO ORDINARE 2 PEZZI - FOR COMPLETE KIT ORDER 2 PIECES

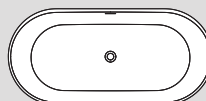
** DISPONIBILE SOLO PER IL MERCATO ITALIANO - AVAILABLE FOR THE ITALIAN MARKET ONLY

Calypso 150 x 80 x 60h



Scheda tecnica disponibile sul sito www.gruppotes.it
 Technical drawing available on www.gruppotes.it

INSTALLAZIONE / INSTALLATION



CENTRO STANZA - FREESTANDING

MODELLO MODEL	ARTICOLO ARTICLE	DESCRIZIONE DESCRIPTION	
		VASCA IN ACRILICO BIANCO LUCIDO BATHTUB IN ACRYLIC GLOSSY WHITE	1.850
		VASCA IN ACRILICO BIANCO OPACO BATHTUB IN ACRYLIC MATT WHITE	2.100

DOTAZIONI VASCA BATHTUB SUPPLY

- PILETTA DI SCARICO - DRAIN-HOLE
- MASSIMO CONTENUTO ACQUA - MAX WATER CAPACITY

●

LEGENDA - LEGEND

- Di serie - Standard

CODICE CODE	SUPPLEMENTO PER TABELLA COLORI (SOLO ESTERNO) COLOUR CHART SUPPLEMENT (EXTERNAL ONLY)	
IB	INK BLACK	950
NB	NIGHT BLUE	950
PG	PEARL GREY	950
LS	LONDON SMOKE	950
GB	GREY BROWN	950
RR	RUBY RED	950
MC	MILK&COFFEE	950
DS	DESERT SAND	950
OW	OYSTER WHITE	950
MG	MINT GREEN	950
GT	GREEN TEA	950
BS	BLUE SKY	950
FL	FLAMINGO	950
SR	SHELL ROSE	950

Iside 170 x 75 x 60h



Scheda tecnica disponibile sul sito www.gruppotes.it
 Technical drawing available on www.gruppotes.it

INSTALLAZIONE / INSTALLATION

MODELLO MODEL	ARTICOLO ARTICLE	DESCRIZIONE DESCRIPTION	
		VASCA IN ACRILICO BIANCO LUCIDO BATHTUB ACRYLIC GLOSSY WHITE	1.800
		VASCA IN ACRILICO BIANCO OPACO BATHTUB ACRYLIC MATT WHITE	2.100

DOTAZIONI VASCA
BATHTUB SUPPLY

 • **PILETTA DI SCARICO - DRAIN-HOLE**

●

 • **MASSIMO CONTENUTO ACQUA - MAX WATER CAPACITY**
335 LT.
LEGENDA - LEGEND

 ● **Di serie - Standard**

CODICE CODE		SUPPLEMENTO PER TABELLA COLORI (SOLO ESTERNO) COLOUR CHART SUPPLEMENT (EXTERNAL ONLY)	
IB	INK BLACK		950
NB	NIGHT BLUE		950
PG	PEARL GREY		950
LS	LONDON SMOKE		950
GB	GREY BROWN		950
RR	RUBY RED		950
MC	MILK&COFFEE		950
DS	DESERT SAND		950
OW	OYSTER WHITE		950
MG	MINT GREEN		950
GT	GREEN TEA		950
BS	BLUE SKY		950
FL	FLAMINGO		950
SR	SHELL ROSE		950

Venere 150 x 150 x 60h



Scheda tecnica disponibile sul sito www.gruppotes.it
 Technical drawing available on www.gruppotes.it

INSTALLAZIONE / INSTALLATION

MODELLO MODEL	ARTICOLO ARTICLE	DESCRIZIONE DESCRIPTION	
		VASCA IN ACRILICO BIANCO LUCIDO BATHTUB IN ACRYLIC GLOSSY WHITE	2.500
		VASCA IN ACRILICO BIANCO OPACO BATHTUB IN ACRYLIC MATT WHITE	2.800

DOTAZIONI VASCA BATHTUB SUPPLY

- PILETTA DI SCARICO - DRAIN-HOLE
- MASSIMO CONTENUTO ACQUA - MAX WATER CAPACITY

●

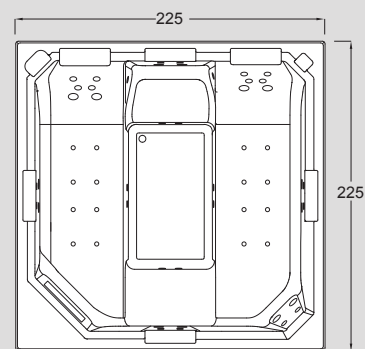
LEGENDA - LEGEND

- Di serie - Standard

CODICE CODE	SUPPLEMENTO PER TABELLA COLORI (SOLO ESTERNO) COLOUR CHART SUPPLEMENT (EXTERNAL ONLY)	
IB	INK BLACK	950
NB	NIGHT BLUE	950
PG	PEARL GREY	950
LS	LONDON SMOKE	950
GB	GREY BROWN	950
RR	RUBY RED	950
MC	MILK&COFFEE	950
DS	DESERT SAND	950
OW	OYSTER WHITE	950
MG	MINT GREEN	950
GT	GREEN TEA	950
BS	BLUE SKY	950
FL	FLAMINGO	950
SR	SHELL ROSE	950

Aquadvance 225

225 x 225 x 90h



Scheda tecnica disponibile sul sito www.gruppotres.it
 Technical drawing available on www.gruppotres.it web site

MODELLO MODEL	ARTICOLO ARTICLE	DESCRIZIONE DESCRIPTION	
MINIPISCINA CON IDROMASSAGGIO - SPA WITH WHIRLPOOL			
	PAQU22501BB	IDROMASSAGGIO CON COMANDO TOUCH WHIRLPOOL WITH TOUCH CONTROL	19.000

DOTAZIONI FEATURES		
• NUMERO POSTAZIONI SDRAIATE / SEDUTE - NUMBER OF LYING / SITTING POSITIONS		2/5
• NUMERO TOTALE GETTI - TOTAL NUMBER OF JETS		58
• IMPIANTO DI RISCALDAMENTO - HEATING SYSTEM		3 kW
• SISTEMA FILTRANTE A CARTUCCIA - CARTRIDGE FILTER SYSTEM		●
• SISTEMA ANTIGELO - ANTI-FREEZE SYSTEM		●
• LAMPADA UV - UV LAMP		●
• CROMOTERAPIA - CHROMOTHERAPY		●
• STRATO ISOLANTE IN ABS - ABS INSULATION LAYER		●
• PANNELLI LATERALI - SIDE PANELS		●
• COPERTURA TERMICA - THERMAL COVER		●

LEGENDA - LEGEND
● Di serie - Standard

	OPTIONAL OPTIONALS	
PFORFIL	FILTRO DI RICAMBIO** - FILTER FOR REPLACEMENT**	50
POPMAN	KIT TRATTAMENTO ACQUA* - WATER TREATMENT KIT*	200
POPPUL	ASPIRATORE DI FONDO - VACUUM CLEANER ON BOTTOM	250
WI-FI2	MODULO WI-FI - WI-FI MODULE	500

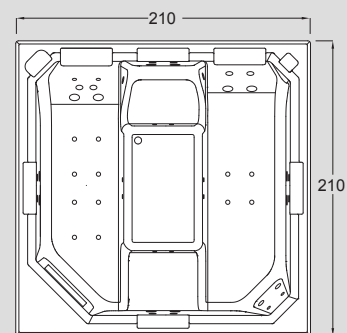
* DISPONIBILE SOLO PER IL MERCATO ITALIANO - AVAILABLE FOR THE ITALIAN MARKET ONLY

** PER KIT COMPLETO ORDINARE 2PZ - FOR COMPLETE KIT ORDER 2 PIECES

Aquadvance 210

210 x 210 x 90h

15



Scheda tecnica disponibile sul sito www.gruppotes.it
 Technical drawing available on www.gruppotes.it web site

MODELLO MODEL	ARTICOLO ARTICLE	DESCRIZIONE DESCRIPTION	
MINIPISCINA CON IDROMASSAGGIO - SPA WITH WHIRLPOOL			
	PAQU21001BB	IDROMASSAGGIO CON COMANDO TOUCH WHIRLPOOL WITH TOUCH CONTROL	15.000

DOTAZIONI FEATURES	
• NUMERO POSTAZIONI SDRAIATE / SEDUTE - NUMBER OF LYING / SITTING POSITIONS	2/5
• NUMERO TOTALE GETTI - TOTAL NUMBER OF JETS	52
• IMPIANTO DI RISCALDAMENTO - HEATING SYSTEM	3 kW
• SISTEMA FILTRANTE A CARTUCCIA - CARTRIDGE FILTERING SYSTEM	●
• SISTEMA ANTIGELO - ANTI-FREEZE SYSTEM	●
• LAMPADA UV - UV LAMP	●
• CROMOTERAPIA - CHROMOTHERAPY	●
• STRATO ISOLANTE IN ABS - ABS INSULATION LAYER	●
• PANNELLI LATERALI - SIDE PANELS	●
• COPERTURA TERMICA - THERMAL COVER	●

LEGENDA - LEGEND
 ● Di serie - Standard

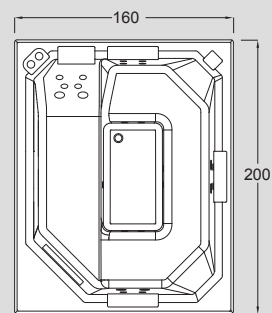
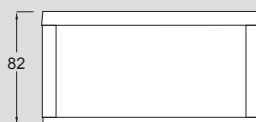
	OPTIONAL OPTIONALS	
PFORFIL	FILTRO DI RICAMBIO - FILTER FOR REPLACEMENT	50
POPMAN	KIT TRATTAMENTO ACQUA* - WATER TREATMENT KIT*	200
POPPUL	ASPIRATORE DI FONDO - VACUUM CLEANER ON BOTTOM	250
WI-FI2	MODULO WI-FI - WI-FI MODULE	500

* **DISPONIBILE SOLO PER IL MERCATO ITALIANO** - AVAILABLE FOR THE ITALIAN MARKET ONLY

** **PER KIT COMPLETO ORDINARE 2PZ** - FOR COMPLETE KIT ORDER 2 PIECES

Aquadvance 160

160 x 200 x 82h



Scheda tecnica disponibile sul sito www.gruppotres.it
 Technical drawing available on www.gruppotres.it web site

MODELLO MODEL	ARTICOLO ARTICLE	DESCRIZIONE DESCRIPTION	
MINIPISCINA CON IDROMASSAGGIO - SPA WITH WHIRLPOOL			
	PAQU16001BB	IDROMASSAGGIO CON COMANDO TOUCH WHIRLPOOL WITH TOUCH CONTROL	12.000

DOTAZIONI FEATURES	
• NUMERO POSTAZIONI SDRAIATE / SEDUTE - NUMBER OF LYING / SITTING POSITIONS	1/3
• NUMERO TOTALE GETTI - TOTAL NUMBER OF JETS	25
• IMPIANTO DI RISCALDAMENTO - HEATING SYSTEM	3 kW
• SISTEMA FILTRANTE A CARTUCCIA - CARTRIDGE FILTER SYSTEM	●
• SISTEMA ANTIGELO - ANTI-FREEZE SYSTEM	●
• LAMPADA UV - UV LAMP	●
• CROMOTERAPIA - CHROMOTHERAPY	●
• STRATO ISOLANTE IN ABS - ABS INSULATION LAYER	●
• PANNELLI LATERALI - SIDE PANELS	●
• COPERTURA TERMICA - THERMAL COVER	●

LEGENDA - LEGEND
● Di serie - Standard

	OPTIONAL OPTIONALS	
PFORFIL	FILTRO DI RICAMBIO** - FILTER FOR REPLACEMENT**	50
POPMAN	KIT TRATTAMENTO ACQUA* - WATER TREATMENT KIT*	200
POPPUL	ASPIRATORE DI FONDO - VACUUM CLEANER ON BOTTOM	250
WI-FI2	MODULO WI-FI - WI-FI MODULE	500

* **DISPONIBILE SOLO PER IL MERCATO ITALIANO** - AVAILABLE FOR THE ITALIAN MARKET ONLY

** **PER KIT COMPLETO ORDINARE 2PZ** - FOR COMPLETE KIT ORDER 2 PIECES

treesse
www.gruppotreesse.it



GRUPPO TRE S s.p.a.

Sede legale - Registered office

Via Cassia, 698 / 00189 Roma (RM) Italia

Sede operativa - Operational headquarters

Via degli Imprenditori 8-10 / Zona industriale Settevene / 01036 Nepi (VT) Italia

Tel (+39) 0761 527242 / info@gruppotres.it



