

**Thermomat**<sup>®</sup>  
dal 1968

Catalogo | Catalogue **58**





**Thermomat**  
Borgo Virgilio, Mantova







Sante Ragazzi  
Rossella Ragazzi  
FOUNDERS

<b>La nostra storia</b> About us	<b>8</b>
<b>Certezza di qualità</b> Quality guarantee	<b>10</b>
<b>Nuovi prodotti e finiture</b> New products & finishes	<b>17</b>

# LA NOSTRA STORIA

## ABOUT US

Il fondatore Sante Ragazzi brevettò nel 1968 la prima cartuccia termostatica al mondo, un'invenzione che migliora le prestazioni dei sistemi idraulici e conquista subito l'interesse di esperti e aziende del settore! Un passo che segna l'inizio di un cammino che porterà l'azienda a diventare punto di riferimento nel settore. Nel 1980, l'azienda si consolida con la produzione di accessori per la regolazione della temperatura delle caldaie e innovativi miscelatori termostatici industriali. Thermomat amplia ulteriormente la sua offerta, e nel 1989 entra nel mondo della sicurezza per l'ambiente bagno, un'area che diventerà uno dei nostri punti di forza. Dal 1993, la cartuccia termostatica di Thermomat viene adottata come standard europeo, affermando definitivamente il marchio come simbolo di qualità e affidabilità.

Oggi Thermomat è sinonimo di sicurezza, funzionalità e design. L'azienda non si limita a creare soluzioni pratiche, ma cura ogni dettaglio per trasformare il bagno in un ambiente elegante, accogliente e sicuro per tutti.

Thermomat progetta prodotti pensando anche alle esigenze delle persone con disabilità, sviluppando soluzioni che uniscono funzionalità, estetica e inclusività. I nostri bagni non sono solo accessibili: sono belli da vivere. Perché l'inclusione passa anche dal design e dalla possibilità per tutti di sentirsi a proprio agio, in ogni ambiente.

Il concetto di Family Bathroom® sta alla base della filosofia aziendale: ambienti pensati per ogni membro della famiglia, dai bambini agli anziani, dove ognuno può sentirsi a proprio agio e vivere momenti di condivisione in totale comfort e sicurezza. Con una lunga storia di innovazione e uno sguardo rivolto sempre al futuro, Thermomat si impegna a creare soluzioni Made in Italy che rendono ogni bagno un ambiente adatto a tutti: bello, sicuro ma soprattutto inclusivo.

### Mission

Progettiamo soluzioni per l'ambiente bagno che uniscono sicurezza, funzionalità e bellezza, rendendo ogni spazio – pubblico o privato – adatto a tutti, senza distinzioni. Dal miscelatore al maniglione, ogni nostro prodotto nasce dall'ascolto delle persone e delle loro esigenze reali. Con passione, innovazione e design Made in Italy, ci impegniamo ogni giorno per trasformare il bagno in un luogo accogliente, inclusivo e sostenibile.

### Vision

Immagina un mondo in cui il bagno non è solo "funzionale", ma anche bello da vivere. Noi lo sogniamo così: accessibile, sicuro, curato nei dettagli – ovunque. Non solo a casa, in ospedale o in una RSA, ma anche in hotel, scuole, uffici, ristoranti e spazi pubblici. Perché il design inclusivo non è (più) un lusso per pochi, è una questione di civiltà. E Thermomat vuole essere il cambiamento... una maniglia, un miscelatore, un bagno alla volta.

### Values

#### 1. Attenzione alla persona

Al centro di tutto ci sono le persone. Progettiamo prodotti che rispondano alle esigenze quotidiane di ognuno dal bambino all'anziano, con particolare attenzione a chi ha bisogni specifici. Per noi, inclusione significa creare soluzioni che facciano sentire tutti accolti, liberi e sicuri – sempre.

#### 2. Made in Italy

Ogni prodotto Thermomat è ideato e realizzato in Italia, con un equilibrio unico tra innovazione tecnica, qualità dei materiali e cura per il design. Il nostro Made in Italy è sinonimo di bellezza, durata e competenza.

#### 3. Design inclusivo

Crediamo che l'accessibilità non debba rinunciare allo stile. Per questo sviluppiamo soluzioni funzionali ma anche esteticamente curate, per rendere il bagno un ambiente piacevole, elegante e fruibile da tutti, in ogni contesto: privato, sanitario, pubblico o ricettivo.

#### 4. Ecosostenibilità

Utilizziamo materiali eco-friendly come l'alluminio, il legno e il poliuretano, e adottiamo pratiche produttive a basso impatto ambientale. La sostenibilità per noi è una responsabilità concreta e quotidiana.

In 1968, the founder, Mr. Sante Ragazzi, patented the world's first thermostatic cartridge, an invention that improved the performance of hydraulic systems and immediately attracted the interest of industry experts and companies. This was the first step in a journey that would lead the company to become a benchmark in the sector. In 1980, the company strengthened its position by producing accessories for boiler temperature regulation and innovative industrial thermostatic mixers. Thermomat further expanded its product range, and in 1989 entered the field of bathroom safety—an area that would become one of our core business. Since 1993, Thermomat's thermostatic cartridge has been adopted as the European standard, firmly establishing the brand as a symbol of quality and reliability.

Today, Thermomat is synonymous with safety, functionality, and design. The focus of the company is more than creating practical solutions: every detail is carefully developed to transform the bathroom into an elegant, welcoming, and safe space for everyone.

The concept of Family Bathroom® is the base of the company's philosophy: spaces designed for every family member, from children to the elderly, where everyone can feel comfortable and share moments together in total comfort and safety. With a long history of innovation and a constant focus on the future, Thermomat is committed to creating Made in Italy solutions that make every bathroom a space suitable for all: beautiful, safe, and most importantly, inclusive.

### Mission

We design bathroom solutions that combine safety, functionality, and beauty, making every space—whether public or private—suitable for everyone, without distinction. From faucets to grab bars, each product is developed starting from the listening to people's needs. With passion, innovation, and Made in Italy design, we are committed every day to transforming the bathroom into a welcoming, inclusive, and sustainable space.

### Vision

Imagine a world where the bathroom is not just "functional," but also a beautiful space to live in. We imagine it like an accessible, safe, and carefully designed space. Not just at home, in hospitals, or care homes, but also in hotels, schools, offices, restaurants, and public spaces. Because inclusive design is no longer a luxury for the few, but a right for all, it is a matter of civilization. Thermomat wants to be the change... one handle, one faucet, one bathroom at a time.

### Values

#### 1. Focus on People

People are the heart of everything we do. We design products that meet the everyday needs of everyone, from children to the elderly, with special attention to people with specific needs. For us, inclusion means creating solutions that make everyone feel welcomed, free, and safe: always.

#### 2. Made in Italy

Every Thermomat product is designed and manufactured in Italy, combining technical innovation, high-quality materials, and refined design. For us, "Made in Italy" stands for beauty, durability, and craftsmanship.

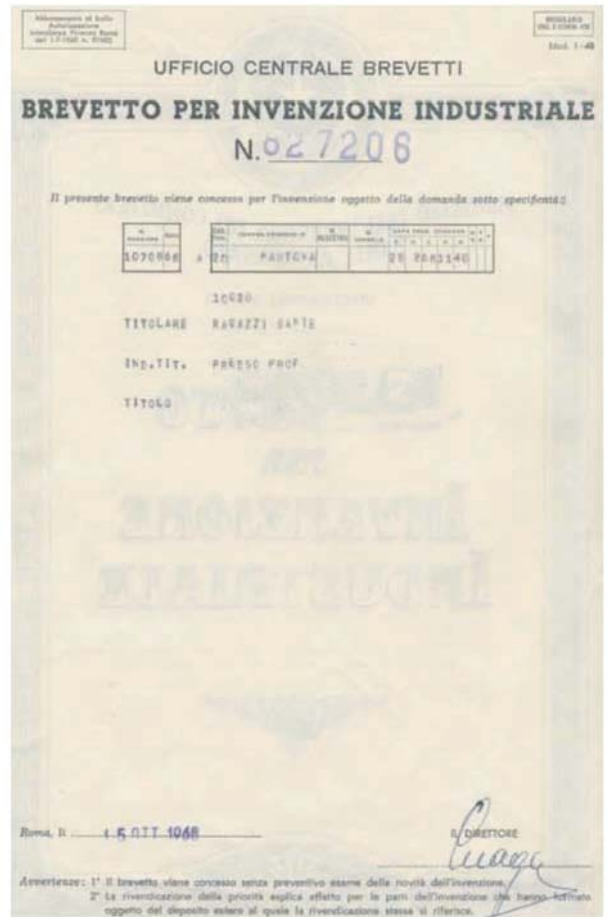
#### 3. Inclusive Design

We believe that accessibility should never come at the expense of style. That's why we develop solutions that are not only functional but also aesthetically refined, turning the bathroom into a pleasant, elegant, and user-friendly space for everyone—whether in private homes, healthcare facilities, public or hospitality spaces.

#### 4. Environmental Sustainability

We use eco-friendly materials such as aluminum, wood, and polyurethane, and adopt low-impact manufacturing practices. For us, sustainability is a real, everyday responsibility.

**Brevetto per invenzione industriale anno 1968**  
 Patent for industrial inventions year 1968



# CERTEZZA DI QUALITÀ

## QUALITY GUARANTEE

Prodotti certificati e test qualitativi per la massima affidabilità dei prodotti con lo scopo di garantire ai propri clienti la migliore qualità, ciascuno dei nostri prodotti è sottoposto a una serie di controlli e certificazioni prima di essere messo in vendita.

I nostri prodotti sono certificati CE e sono conformi alle prescrizioni per i dispositivi medici. Tutti i sanitari della nostra gamma vengono testati su perdite accidentali causate da microfessurazioni grazie ad una sofisticata "prova del vuoto". Ogni pezzo viene consegnato ai nostri clienti accompagnato da report di superamento del test e identificato da un numero seriale che ne consente la rintracciabilità. Le vasche con porta e i piatti doccia in materiale acrilico vengono prodotti in materiale ecologico e riciclabile e rinforzate con Greensir, una resina poliuretana ad alta densità priva di additivi tossici che, grazie alle sue caratteristiche di resistenza meccanica, conferisce particolare durata ai prodotti in termoformato. I nostri prodotti termostatici sono testati singolarmente tramite un banco di prova e collaudo per rubinetteria e miscelatori di ultima generazione che effettua la taratura e le prove di sicurezza per verificare che le cartucce siano rispondenti al test "anti scottatura" secondo le principali norme tecniche internazionali. Il banco prova è inoltre un fondamentale strumento di ricerca e sviluppo su ogni tipo di rubinetteria termostatica. Eseguiamo controlli approfonditi per assicurare che l'imballaggio e lo stoccaggio siano conformi alle esigenze di prodotto. Ci assicuriamo che il prodotto sia completo, privo di danni e assemblato correttamente.

Thermomat ha una percentuale di evasione entro due giorni dal ricevimento dell'ordine prossima al 90%, le vasche e i prodotti con particolari caratteristiche di delicatezza viaggiano con trasporto assicurato e corrieri certificati di consolidata esperienza. Da tempo ormai Thermomat si batte per la salvaguardia dell'ambiente prevedendo un monitoraggio costante di tutte le attività che hanno un impatto su di esso. Questo ci impone il mantenimento di impianti sempre efficienti che consentano minori consumi di energia, gas e acqua. Innovazione, ricerca e sviluppo di nuove tecnologie di lavorazione e prodotti si devono coniugare con un'attenzione particolare al rispetto dell'ambiente, alla salute ed alla sicurezza dei lavoratori. Nonostante un mercato sempre più aggressivo, la nostra azienda ha scelto di non ridurre la qualità della gamma di prodotti proposti, per divenire maggiormente competitiva.

Thermomat si impegna invece ad offrire costantemente prodotti ad alto valore aggiunto, qualitativamente superiori anche in termini di tutela ambientale. Tale impegno unito alla professionalità e specializzazione dei nostri collaboratori, e i costanti investimenti ci pone fra i primi posti nel nostro settore di riferimento. I nostri clienti ci scelgono come partner di lungo periodo perché li trattiamo come collaboratori strategici. Infatti siamo costante fonte di miglioramento e consiglio reciproco.

Certified products and quality tests for the highest reliability of the products. In order to grant to our customers the best quality, each product is subject to a series of tests and certifications before being put on sale.

Our products are CE certified and comply with the requirements for medical devices tested for leakages caused by micro-cracking thanks to a sophisticated "vacuum test". Each piece is shipped to our customers complete with a quality test certificate and identified by a serial number that allows its traceability. The acrylic bathtubs and shower trays are made of an ecological and recyclable material and reinforced with Greensir, a high-density polyurethane resin, free from toxic additives, which, due to its mechanical resistance, lends particular duration to the thermoformed products. Our thermostatic products are individually tested on a test bench for taps and mixers that performs calibration and safety testing to verify that the cartridges are responding to the "anti-scald" feature, according to the main international standards. The test bench is also a fundamental tool for R&D offices for all types of thermostatic valves. We perform tests to ensure that the packaging and storage comply with the requirements of products. We make sure that the product is complete, undamaged and properly assembled.

Thermomat can boast 90% of order fulfillment within two days from the receipt of the order, the bathtubs and the products with special characteristics of fragility travel by secure transportation and certified couriers with consolidated experience. For some time now Thermomat has been committed to protect the environment by providing continuous monitoring of all activities that have an impact on it. This requires us to maintain the installations efficient, thus allowing lower power, gas and water consumption. Innovation, research and development of new processing technologies and products combine with special attention to environment, health and safety of the workers. Despite an increasingly aggressive market, our company has chosen not to reduce the quality of the product range offered, to become more competitive.

Thermomat commits instead to consistently offer high value-added products, superior in quality also in terms of environmental protection. This commitment, together with professionalism, expertise of our staff and continuous investments, sets us among the top companies in our sector. Our customers choose us as long terms partners because we treat them as strategic partners. In fact, we are a constant source of advice and mutual improvement.

### Certificati Certification





**Thermomat**

About us

La nostra storia About us	8
Certezza di qualità Quality guarantee	10
Nuovi prodotti e finiture New products & finishes	17

**Family bathroom®****Collezione Vital**

Vital collection



Maniglioni con portarotolo <b>NEW</b> Grab bar with toilet paper roll holder	38
Maniglioni lineari Linear grab bar	39
Barra di sostegno ribaltabile, removibile e mensola Folding and removable support bar and shelf	42
Portarotolo Toilet paper roll holder	43
Specchio Mirror	45
Lavabi e accessori Washbasin and accessories	46
WC a pavimento con sedile Floor standing WC and seat	53
Bidet a pavimento Bidet floor standing	54
Sedile doccia <b>NEW</b> Shower seat	54
Colonna doccia di sicurezza con soffione Safety shower column with shower head	55

**Collezione Elegance**

Elegance collection



Maniglioni lineari e angolari <b>NEW</b> linear & angular handbars	66
Barra di sostegno ribaltabile, removibile e mensola Folding and removable support bar and shelf	68
Portarotolo Toilet paper roll holder	69
Mensole Shelves	69
Appendino Towel hook	70
Lavabi Washbasins	71
WC sospeso <b>NEW</b> Wall-hung WC	72
Bidet sospeso <b>NEW</b> Wall-hung bidet	74
Sedile doccia ribaltabile Folding shower seat	75
Colonna doccia di sicurezza con doccetta Safety shower column with hand shower	75

**Maniglioni, corrimano & barre di sostegno**

Grab bars, handrails &amp; folding bars

**Collezione Vital**

Vital collection

Maniglioni lineari Linear grab bar	80
Maniglioni con portarotolo <b>NEW</b> Grab bar with toilet paper roll holder	82
Barra di sostegno ribaltabile, removibile e mensola Folding and removable support bar and shelf	84

**Collezione Elegance**

Elegance collection

Maniglioni lineari Linear grab bar	88
Maniglioni angolari <b>NEW</b> Angular grab bar	89
Barra di sostegno ribaltabile, removibile e mensola Folding and removable support bar and shelf	90

**Serie Verniciata**

Painted Series

Maniglioni lineari <b>NEW</b> Linear grab bar	94
Corrimano su misura <b>NEW</b> Custom-sized handrail	95
Maniglioni e corrimano angolari <b>NEW</b> Angular grab bar and handrails	96
Maniglioni e corrimano ad angolo con montante <b>NEW</b> Angular grab bar with vertical support	98
Barre di sostegno ribaltabili <b>NEW</b> Folding support bars	101
Corrimano verticali <b>NEW</b> Vertical handrails	107

**Serie Soft**

Soft Series

Maniglioni lineari Linear grab bar	112
Maniglioni angolari Angular grab bar	112
Maniglioni ad angolo con montante Angular grab bar with vertical support	113
Barre di sostegno ribaltabili Folding support bars	114
Corrimano verticali Vertical handrails	115

**Serie Style**

Style Series

Maniglioni lineari Linear grab bar	118
Maniglioni angolari Angular grab bar	120

**Serie Nylon**

Nylon Series

Maniglioni lineari Linear grab bar	124
Corrimano su misura Custom-sized handrail	125
Corrimano angolari Angular handrails	126
Maniglioni ad angolo con montante Angular grab bar with vertical support	127
Barre di sostegno ribaltabili Folding support bars	128
Corrimano verticali Vertical handrails	130

**Serie inox | Ausili**

Inox Series | Aid

Maniglioni lineari <b>NEW</b> Linear grab bar	134
Maniglioni e corrimano ad angolo con montante <b>NEW</b> Angular grab bar with vertical support	134
Barre di sostegno ribaltabili <b>NEW</b> Folding support bars	135

Accessori Accessories	137
--------------------------	-----

**Sedute doccia e vasca**

Seats for shower and bathtub



Sedute doccia <b>NEW</b> Shower seats	142
--	-----

Sedute vasca Seat for bathtub	149
----------------------------------	-----

Sgabelli da bagno Stools for bathroom	149
--	-----

**Specchi**

Mirrors



Specchio fisso e reclinabile con luce integrata Fixed and reclining mirror with integrated light	153
---	-----

Specchio di sicurezza Safety mirror	154
--	-----

**Kit bagno**

Bathroom kit



WC scarico pavimento WC floor drain	160
--	-----

WC scarico a parete WC with wall drain	161
---	-----

WC sospeso Wall-hung WC	162
----------------------------	-----

**Sanitari**

Sanitaryware

**Serie Senior H46**

Senior H46 Series

Lavabo Washbasin	168
WC chiuso e sedile WC without front opening and wc seat	169
WC ergonomico con apertura frontale e sedile Ergonomic WC with opening front and WC seat	170
Bidet Bidet	171

**Serie Style H47**

Style H47 Series

Lavabo ergonomico Ergonomic washbasin	174
WC e sedile WC and seat	175
Bidet Bidet	176

**Serie Vital H48**

Vital H48 Series

Lavabi e accessori Washbasin and accessories	180
Wc e sedile WC and seat	187
Bidet Bidet	188

**Serie Classic H49**

Classic H49 Series

Lavabi ergonomici e accessori Ergonomic washbasins and accessories	192
WC ergonomico con apertura frontale e sedile Ergonomic WC with opening front and WC seat	196
WC ergonomico sospeso con apertura frontale e sedile Ergonomic wall-hung toilet with front opening and seat	198

**Serie Basic H50**

Basic H50 Series

Lavabi ergonomici e accessori Ergonomic washbasins and accessories	204
WC ergonomico con o senza apertura frontale e sedile <b>NEW</b> Ergonomic WC with or without front opening	208
WC ergonomico con apertura frontale con funzione bidet e sedile Ergonomic toilet with front opening bidet function and seat	214
Bidet <b>NEW</b> Bidet	215

**Serie Elegance**

Serie Elegance

Lavabi Washbasins	220
Wc sospeso <b>NEW</b> Wall-hung WC	221
Bidet sospeso <b>NEW</b> Wall-hung bidet	223

**Serie Bounce**

Series Bounce

- Lavabo in poliuretano 226  
Washbasin made of polyurethane

**Serie Unika**

Unika Series

- WC sospeso con o senza apertura frontale L70 o L75 e sedile 230  
Wall-hung toilet with or without front opening L70 or L75 and seat
- WC monoblocco sospeso L80 con apertura frontale, con o senza cassetta di scarico e sedile 237  
L80 wall-hung close coupled WC with front opening, with or without flush cistern and seat
- WC monoblocco a terra ergonomico H47 con apertura frontale, cassetta di scarico e sedile 238  
H47 ergonomic floor-mounted close coupled toilet with front opening, flush cistern and seat

**Serie Minimé | per bambini**

Minimé Series | for kids

- Mobile 244  
Furniture
- Lavabi e accessori **NEW** 245  
Washbasin and accessories
- WC e sedile **NEW** 248  
WC and seat
- Specchio 251  
Mirror
- Portasalviette 251  
Towel holder
- Portarotolo 252  
Toilet paper roll holder
- Portascopino 252  
Toilet brush holder
- Fasciatoio 253  
Changing table

**Serie Inox | Sanitari**

Inox Series | Sanitary

- Lavabi e accessori 256  
Washbasin and accessories
- Wc e sedile 259  
WC and seat
- Bidet 260  
Bidet
- Orinatorio sospeso 261  
Wall-hung urinal
- Turca da incasso 262  
Built in squat toilet
- Piatto doccia 263  
Shower tray
- Vuotatoio con griglia 264  
Slop hopper with grid
- Specchio 265  
Mirror

**Serie Community**

Community Series

- Specchio multifunzione **NEW** 269  
Multifunctional mirror
- Lavabo con vasca integrata 270  
Washbasin with integrated bowl
- Asciugamani elettrico **NEW** 273  
Electric hand dryer

- Pareti attrezzate 275  
Equipped cabinets

- Vuotatoi e griglia 279  
Slop hopper and grid

- Accessori sanitari 281  
Sanitary accessories

**Ambiente doccia**

Shower space

- Parete doccia **NEW** 299  
Shower enclosures

- Piatto doccia 305  
Shower tray

- Colonna doccia **NEW** 308  
Shower column

- Doccetta in ABS **NEW** 309  
Handshower in ABS

- Saliscendi **NEW** 310  
Up and down

- Mensole doccia **NEW** 311  
Shower shelf

**Vasche**

Bathtubs

- Vasche terza età 314  
Senior-friendly bathtubs

- Accessori - Vasche terza età 315  
Accessories - senior-friendly bathtubs

- Vasche medicali 318  
Medical bathtubs

**Lavaocchi e docce d'emergenza**

Eyewash &amp; emergency showers

- Lavaocchi e docce d'emergenza a parete e/o pavimento 320  
Wall-mounted and/or floor-mounted eyewash & emergency showers

## Rubinetteria

Taps



Rubinetti elettronici   Syncro <b>NEW</b>	326
Electronic taps   Syncro	
Rubinetti temporizzati   Metrotap <b>NEW</b>	338
Self-closing taps   Metrotap	
Rubinetti a pedale   Walk-on <b>NEW</b>	349
Pedal operated taps   Walk-on	
Esterno doccia termostatico   Thermo-mix	355
Thermostatic mixer for shower   Thermo-mix	
Small-Mix   Thermo-mix	362
Small-Mix   Thermo-mix	
Miscelatore ad incasso con supporto per doccetta a doppia funzione   Hydrocontrol <b>NEW</b>	365
Built-in mixer with support for hand shower, double function   Hydrocontrol	
Rubinetti a leva clinica   Solo	368
Clinical lever taps   Solo	
Dispositivo antiscottatura   V-45°	374
Antiscald safety device   V-45°	

## Accessori bagno

Bathroom accessories

Dispenser asciugamani	378
Folded paper towel dispenser	
Portascopino <b>NEW</b>	381
Toilet brush holder	
Dispenser sapone	384
Liquid soap dispenser	
Asciugamani elettrico <b>NEW</b>	386
Electric hand dryer	
Asciugacapelli	389
Hair dryer	
Pattumiera	391
Dustbin	

## Add-on

Guida alla progettazione	394
Design Guide	
Condizioni generali di vendita	404
Terms of sales	
Listino prezzi	406
Price List	

## Legenda icone

Icon legend



Dispositivo medico  
Medical device



Antibatterico  
Antibacterial



Antiruggine  
Anti-rust



Isolato elettricamente  
Electronically isolated



Pvc Free



In acciaio inox  
Made of stainless steel



Certificazione CE  
Certification CE



Prodotto riciclabile  
Recyclable product



Soft touch



Compatibilità elettromagnetica  
Electromagnetic compatibility



Novità prodotti  
New products

Nuovi arrivi: comfort, design e accessibilità per ogni esigenza  
New arrivals: comfort, design, and accessibility for every need



Vital collection

**Maniglioni con portarotolo**  
Grab bars with toilet paper roll holder  
Pag. 38



Inox Series

**Barra di sostegno ribaltabile/rimovibile**  
Folding & removable support bar  
Pag. 136



Vital collection

**Sedile doccia XL**  
XL Shower seat  
Pag. 54



**Sedile ribaltabile doccia compatto**  
Compact folding shower seat  
Pag. 142



Elegance collection

**Maniglioni angolari**  
Angular grab bras  
Pag. 67



Basic H50 Series

**WC**  
Pag. 209



Elegance collection

**Wc sospeso**  
Wall-hung Wc  
Pag. 72



Basic H50 Series

**Bidet**  
Pag. 215



Elegance collection

**Bidet sospeso**  
Wall-hung bidet  
Pag. 74



Minimé series

**Lavabo infanzia**  
Childhood washbasin  
Pag. 247



Painted series

**Barra ribaltabile**  
Folding bar  
Pag. 101



Minimé series

**Wc sospeso infanzia**  
Childhood wall-hung Wc  
Pag. 249

Nuovi arrivi: comfort, design e accessibilità per ogni esigenza  
New arrivals: comfort, design, and accessibility for every need



**Specchio multifunzione**  
Multifunctional mirror  
Pag. 269



**Metro-tap**

**Rubinetti temporizzati**  
Self-closing taps  
Pag. 339



**Asciugamani elettrico automatico**  
Automatic electric hand dryer  
Pag. 273



**Walk-on**

**Rubinetteria a pedale**  
Pedal operated taps  
Pag. 349



**Supporto scorrevole doccetta**  
Up and Down  
Pag. 310



**Hydrocontrol**

**Doccetta a doppia funzione con miscelatore ad incasso**  
Built-in mixer complete with support for hand shower with double function  
Pag. 365



**Asta saliscendi**  
Shower slide bar  
Pag. 310



**Portascopino**  
Toilet brush holder  
Pag. 381



**Mensola doccia**  
Shower shelf  
Pag. 311



**Syncro**

**Rubinetti elettronici**  
Electronic taps  
Pag. 326

## Finiture | Finishes

Le finiture verniciate o spazzolate garantiscono un'elevata resistenza all'usura e stabilità del colore nel tempo.

I prodotti disponibili in queste finiture sono elencati nella pagina successiva.

Il prezzo relativo deve essere calcolato partendo dal valore del colore bianco, applicando una maggiorazione del +40%.

The painted or brushed finishes guarantee high wear resistance and colour stability over time.

The products available in these finishes are shown on the following page.

The corresponding price should be calculated based on the value of the white color, applying a surcharge of +40%.

verniciate - painted

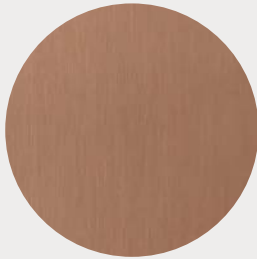


**oro matt | OM**

spazzolate - brushed



**oro satinato | OS**



**oro rosa matt | RM**



**oro rosa satinato | RS**



**gun metal matt | GM**



**gun metal satinato | GS**

Attenzione: la percezione visiva di un'immagine può cambiare a seconda del supporto sulla quale viene realizzata: la stessa immagine di una finitura ha una resa cromatica diversa a seconda del supporto sulla quale viene realizzata.

Attention: the visual perception of an image can change depending on the surface on which it is produced; the same image of a finish may have a different color rendering depending on the surface on which it is created.

Vital collection



Barra di sostegno ribaltabile e rimovibile  
Folding and removable support bar

Vassoio per barra ribaltabile Vital  
Small tray for folding bar Vital

Pag. 42

Elegance collection



Maniglione lineare - 400mm  
Linear grab bar - 400mm

Pag. 66

Elegance collection



Portarotolo  
Toilet paper roll holder

Pag. 69

Elegance collection



Mensola - 250mm & 400mm  
Shelf - 250mm & 400mm

Pag. 69

Elegance collection



Mensola angolare verniciata  
Painted corner shelf

Pag. 70

Elegance collection



Appendino  
Towel hook

Pag. 70





**Scopri la collezione Vital**  
Discover Vital collection



## Family bathroom®

### Collezione Vital

Vital collection

Categories

<b>Maniglioni con portarotolo</b>	38
Grab bar with toilet paper roll holder	
<b>Maniglioni lineari</b>	39
Linear grab bar	
<b>Barra di sostegno ribaltabile, removibile e mensola</b>	42
Folding and removable support bar and shelf	
<b>Portarotolo</b>	43
Toilet paper roll holder	
<b>Specchio</b>	45
Mirror	
<b>Lavabi e accessori</b>	46
Washbasin and accessories	
<b>WC a pavimento con sedile</b>	53
Floor standing WC and seat	
<b>Bidet a pavimento</b>	54
Bidet floor standing	
<b>Sedile doccia</b>	54
Shower seat	
<b>Colonna doccia di sicurezza con soffione</b>	55
Safety shower column with shower head	





La collezione Vital nasce dall'incontro tra estetica contemporanea e funzionalità. Una linea completa di prodotti dal design Made in Italy e ultramoderno, in piena conformità con le normative sull'accessibilità. Grazie alle sue linee essenziali ed eleganti, Vital si integra in ogni contesto d'arredo, trasformando il bagno in uno spazio accogliente, pratico e curato nei minimi dettagli.

La collezione e comprende:

- maniglioni di sicurezza di diverse misure
- maniglione con portarotolo
- barra ribaltabile e removibile con vassoio
- portarotolo
- specchio con illuminazione a LED
- due tipologie di lavabo
- wc
- bidet
- colonna doccia di sicurezza
- sedile doccia

La collezione Vital è perfetta per chi ricerca un bagno di casa inclusivo senza compromessi sull'estetica, ma anche per ambienti raffinati come hotel, SPA, cliniche private e RSA in cui si vuole creare un'esperienza unica per gli ospiti.

The Vital Collection was born from the fusion of contemporary aesthetics and functionality. A complete range of products with a Made in Italy and ultra-modern design, in full compliance with accessibility regulations. With its essential and elegant lines, Vital integrates into any furnishing context, transforming the bathroom into a welcoming, practical space with attention to detail.

The collection includes:

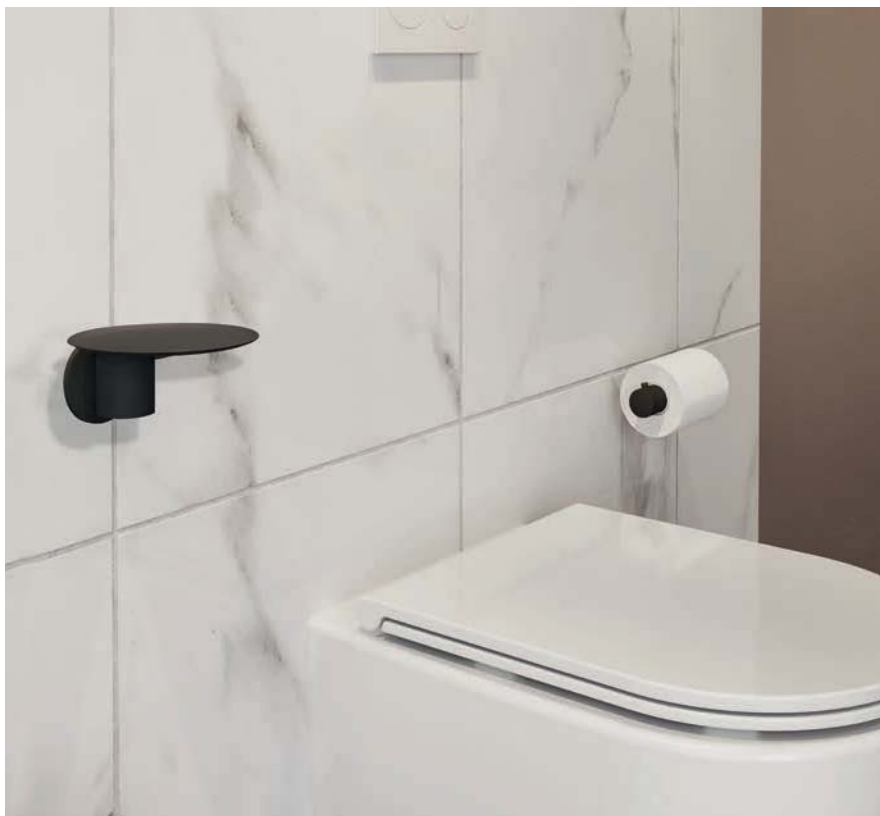
- safety grab bars of different sizes
- safety grab bar with toilet paper roll holder
- folding and removable bar with a small shelf
- toilet roll holder
- mirror with LED lighting
- two types of washbasin
- wc
- bidet
- safety shower column
- shower seat

The Vital Collection is perfect for those seeking an inclusive home bathroom without compromising on style. It's also ideal for sophisticated environments such as hotels, spas, private clinics, and rest homes where creating a unique and refined guest experience is essential.

**Barra ribaltabile & removibile o portaoggetti**  
Folding and removable bar or shelf



**Vassoio portaoggetti che puoi cambiare in autonomia**  
Shelf that you can change independently



**Barra ribaltabile & removibile che puoi cambiare in autonomia**  
Folding & removable bar which you can change independently

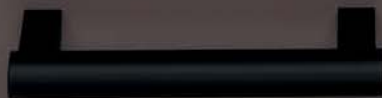


**3 diversi supporti dal design esclusivo per personalizzare al meglio il tuo progetto**  
3 different supports with exclusive design to best customize your project

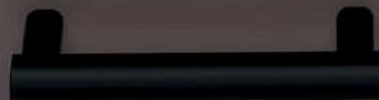
**attacco cilindrico**  
cylindrical mount



**attacco quadrato**  
square mount



**attacco ottagonale**  
octagonal mount



### Informazioni tecniche

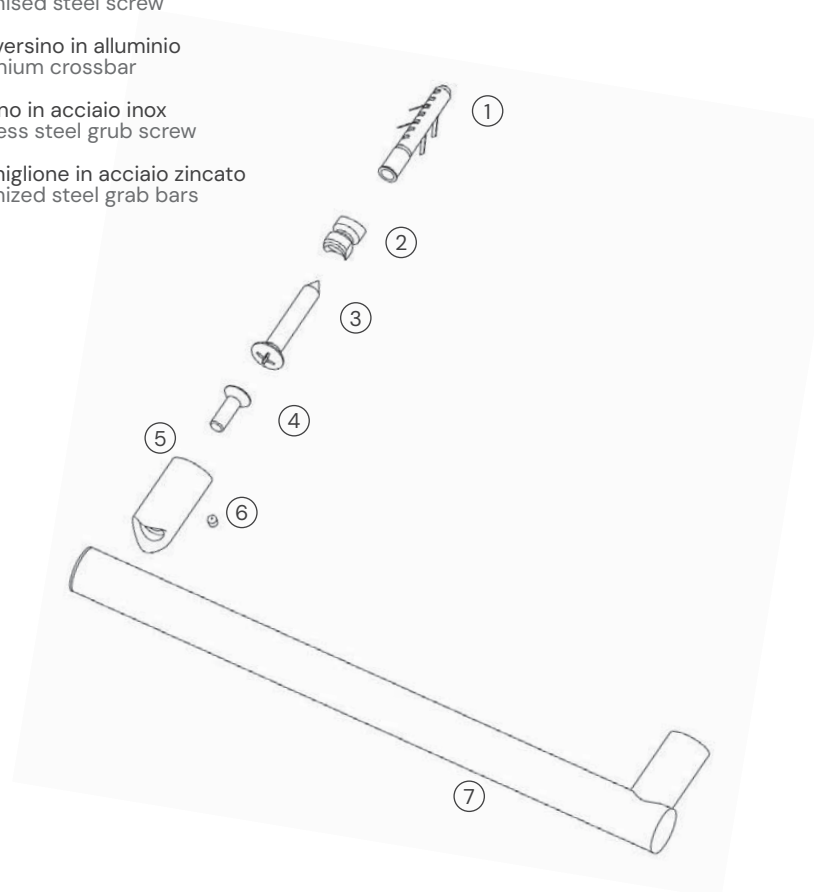
Tubo di acciaio  $\varnothing$  32 mm con trattamento di zincatura, tronchetto di attacco a muro in alluminio, il tutto verniciato a polveri poliuretaniche termoindurenti ( $80 \div 100$  micron); completo di boccole in alluminio per fissaggio a muro. Capacità di tenuta dei maniglioni 150 kg.  
NB: le confezioni non contengono i tasselli di fissaggio\*

### Technical information

Steel tube  $\varnothing$  mm 32 with galvanized treatment, wall connection in aluminium, both painted with thermosetting polyurethane powder ( $80 \div 100$  micron); complete with aluminium bushing for wall fixation. Handbar load capacity 150 kg.  
N.B. The package does not include screws and fasteners\*

### Istruzioni di montaggio - installation guide

1. \*tassello in plastica  
plastic wall plug
2. boccola in alluminio  
aluminium bushing
3. \*vite di fissaggio a muro  
wall-fixing screw
4. vite in acciaio zincato  
galvanised steel screw
5. traversino in alluminio  
aluminium crossbar
6. grano in acciaio inox  
stainless steel grub screw
7. maniglione in acciaio zincato  
galvanised steel grab bars



**Lavabo rettangolare**

Rectangular washbasin

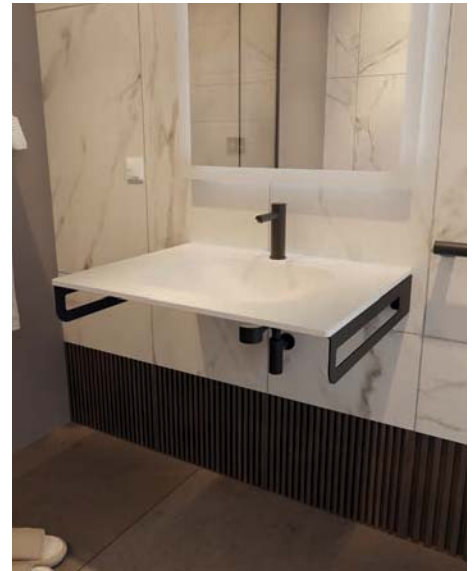




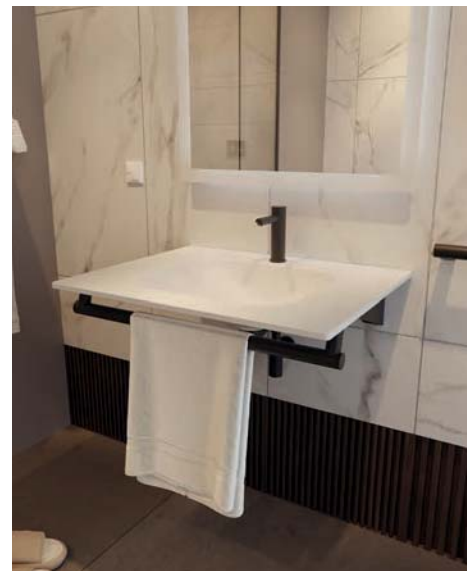
staffe fisse & portasciugamani cilindrico  
fixed brackets & cylindrical towel holder



staffe fisse & portasciugamani slim  
fixed brackets & slim towel holder



portasalviette frontale  
front towel holder



**Lavabo ergonomico**  
Ergonomic washbasin





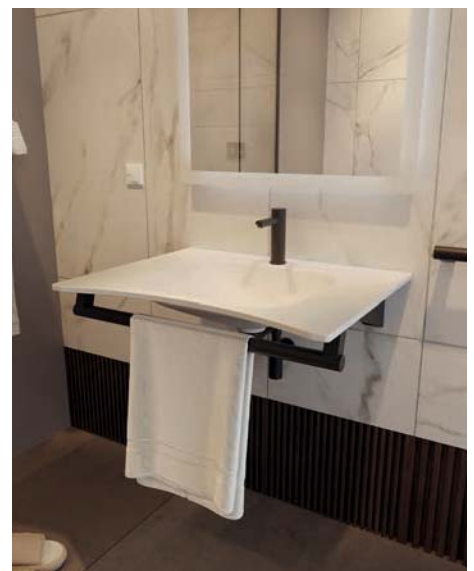
staffe fisse & portasciugamani cilindrico  
fixed brackets & cylindrical towel holder



staffe fisse & portasciugamani slim  
fixed brackets & slim towel holder



portasalviette frontale  
front towel holder



**Sistema doccia**  
Shower system



**Il sistema doccia Vital** unisce estetica, comfort e sicurezza. Disponibile in bianco opaco, nero opaco e cromo, si integra perfettamente con gli altri accessori della collezione. Il sistema doccia con soffione ø 200 mm e ponte doccia per un getto ampio e avvolgente include:

- Un'asta in acciaio inox con funzione di presa sicura antiscottatura (tenuta fino a 200 kg);
- Un miscelatore termostatico a corpo freddo con mensola in vetro, coordinato alla colonna;
- Due selettori a pulsante per attivare soffione e doccia separatamente o insieme;
- Doccino in ottone con tubo flessibile da 1200mm e fissaggio magnetico.

Informazioni tecniche (le confezioni NON contengono i tasselli di fissaggio):

- Miscelatore termostatico esterno doccia a corpo freddo completo di soffione doccia del tipo orientabile e di 2 selettori a pulsante per la gestione indipendente delle funzioni doccia soffione. Comoda manopola per la regolazione della temperatura, con pulsante di sicurezza a 38 °C;
- Colonna di sicurezza: acciaio INOX AISI 304 e alluminio verniciatura a polvere poliuretaniche termoisolanti (80±100 micron); tubazione interna e raccordi interni: tubo retinato ø 14 mm alimentare in PVC e raccordi in ottone;
- Massima resistenza a trazione: 200 kg;
- Il sistema può essere installato in una doccia esistente utilizzando le prese d'acqua standard da 1/2" a 15cm di interasse.

**The Vital shower system** combines style, comfort, and safety. Available in matt white, matt black and chrome-plated, it integrates perfectly with the other accessories in the collection. Vital shower system with a 200 mm ø shower head and shower bridge for a wide, enveloping spray include:

- A stainless steel rod that becomes a safe anti-scald grip (load capacity up to 200 kg);
- A cold-body thermostatic mixer with glass shelf, matching the column finish;
- Two push-button switches to activate the overhead shower and hand shower separately or together;
- Hand shower has a 1200 mm long flexible hose magnetic fixing;

Technical information (packages do not include screws and fasteners):

- External thermostatic cold-body shower mixer complete with shower head of the swivel type and 2 push-button selectors for independent management of the hand shower-head functions. Convenient temperature control knob with 38°C safety button;
- Safety column: AISI 304 stainless steel and aluminum - thermosetting polyurethane powder coating (80±100 microns); internal piping and internal fittings: ø 32 mm food-grade PVC braided pipe and brass fittings;
- Maximum tensile strength: 200 kg;
- The system can be installed in an existing shower using standard 1/2" water inlets at 15cm spacing.

**Seduta doccia**

Shower seat



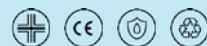


- Progettata per offrire comfort e sicurezza durante l'utilizzo, ottimizzando allo stesso tempo lo spazio all'interno della doccia. Designed to offer comfort and safety during use, while also optimizing the shower space.
- Realizzata con telaio e supporto in acciaio inox, garantisce elevata resistenza alla corrosione e lunga durata nel tempo. Realized with frame and support in stainless steel, it ensures high corrosion resistance and long-lasting durability.
- Il fissaggio a parete assicura stabilità e un'installazione solida. The wall-mounted system guarantees stability and a secure installation.
- La seduta in tessuto tecnico waterproof assicura il massimo comfort, è facile da pulire e si asciuga rapidamente, rendendola ideale per un uso quotidiano. The seat made of technical fabric ensures high levels of comfort, it is easy to clean and dries very quickly, perfect for everyday use.



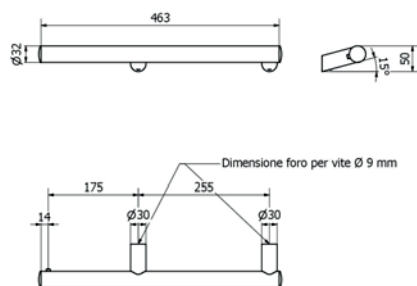
- Il sistema di chiusura verso il basso consente di ribaltare facilmente la seduta contro la parete quando non in uso, liberando spazio nella doccia. Thanks to the downward folding system, the seat can be easily folded up against the wall, creating more space in the shower when not needed.

Maniglione con portarotolo con attacchi cilindrici  
Grab bar with toilet paper holder and cylindrical mounts



Vital collection

NEW



- In acciaio zincato e verniciato con traversini e boccola in alluminio.
- Tappi in ABS verniciati.
- Attacchi a muro inclinati cilindrici.
- Reversibile in fase di installazione.
- Made of galvanized steel with crossbars and bushing in aluminium. Powder coated.
- Painted ABS caps.
- Angled cylindrical wall connections.
- Left/right reversible during installation.

RAL elencati +40% dal prezzo in finitura bianca.  
Su richiesta a preventivo: RAL specifici non elencati.  
RAL colors listed +40% from the price for white finish.  
Upon request and quotation: specific RAL colors not listed.

7011 3020 5010 1021 6029

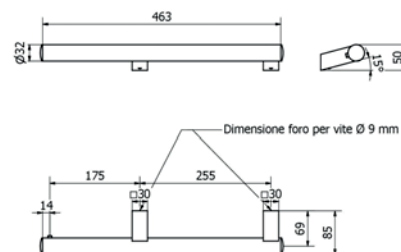
Articolo Item	Lunghezza Length	Peso Weight	Carico Load capacity	Colore Colour	Prezzo Price
SLVTMPC0470XBO	470 mm	0,7 kg	150 kg	○ bianco opaco, matt white	€ 125,70
SLVTMPC0470XNO	470 mm	0,7 kg	150 kg	● nero opaco, matt black	€ 117,50
SLVTMPC0470XCR	470 mm	0,7 kg	150 kg	● cromato, chrome-plated	€ 138,20

Maniglione con portarotolo con attacchi quadrati  
Grab bar with toilet paper holder and square mounts



Vital collection

NEW



- In acciaio zincato e verniciato con traversini e boccola in alluminio.
- Tappi in ABS verniciati.
- Attacchi a muro inclinati quadrati.
- Reversibile in fase di installazione.
- Made of galvanized steel with crossbars and bushing in aluminium. Powder coated.
- Painted ABS caps.
- Square angled wall connections.
- Left/right reversible during installation.

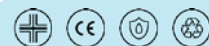
RAL elencati +40% dal prezzo in finitura bianca.  
Su richiesta a preventivo: RAL specifici non elencati.  
RAL colors listed +40% from the price for white finish.  
Upon request and quotation: specific RAL colors not listed.

7011 3020 5010 1021 6029

Articolo Item	Lunghezza Length	Peso Weight	Carico Load capacity	Colore Colour	Prezzo Price
SLVTMPQ0470XBO	470 mm	0,8 kg	150 kg	○ bianco opaco, matt white	€ 131,10
SLVTMPQ0470XNO	470 mm	0,8 kg	150 kg	● nero opaco, matt black	€ 131,10
SLVTMPQ0470XCR	470 mm	0,8 kg	150 kg	● cromato, chrome-plated	€ 154,10

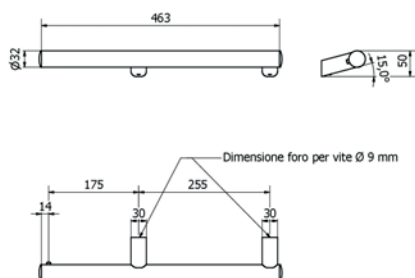
## Maniglione con portarotolo con attacchi ottagonali

### Grab bar with toilet paper holder and octagonal mounts



Vital collection

NEW



- In acciaio zincato e verniciato con traversini e boccola in alluminio.
- Tappi in ABS verniciati.
- Attacchi a muro inclinati ottagonali.
- Reversibile in fase di installazione.
- Made of galvanized steel with crossbars and bushing in aluminium. Powder coated.
- Painted ABS caps.
- Angled octagonal wall connections.
- Left/right reversible during installation.

RAL elencati +40% dal prezzo in finitura bianca.  
 Su richiesta a preventivo: RAL specifici non elencati.  
 RAL colors listed +40% from the price for white finish.  
 Upon request and quotation: specific RAL colors not listed.

7011 3020 5010 1021 6029

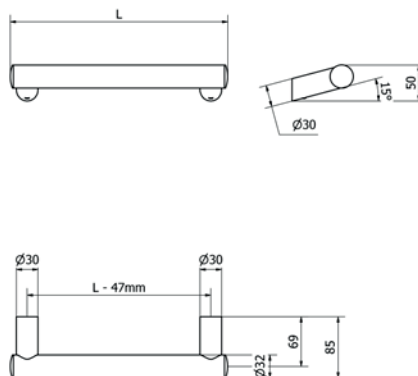
Articolo Item	Lunghezza Length	Peso Weight	Carico Load capacity	Colore Colour	Prezzo Price
SLVTMPRO470XBO	470 mm	0,8 kg	150 kg	○ bianco opaco, matt white	€ 133,00
SLVTMPRO470XNO	470 mm	0,8 kg	150 kg	● nero opaco, matt black	€ 133,00
SLVTMPRO470XCR	470 mm	0,8 kg	150 kg	● cromato, chrome-plated	€ 153,70

## Maniglione lineare con attacchi cilindrici

### Linear grab bar with cylindrical mounts



Vital collection



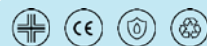
- In acciaio zincato e verniciato con traversini e boccola in alluminio.
- Tappi in ABS verniciati.
- Attacchi a muro inclinati cilindrici.
- Made of galvanized steel with crossbars and bushing in aluminium. Powder coated.
- Painted ABS caps.
- Angled cylindrical wall connections.

RAL elencati +40% dal prezzo in finitura bianca.  
 Su richiesta a preventivo: RAL specifici non elencati.  
 RAL colors listed +40% from the price for white finish.  
 Upon request and quotation: specific RAL colors not listed.

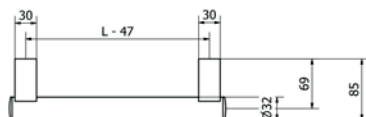
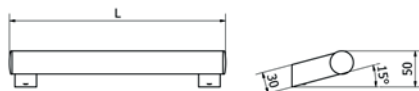
7011 3020 5010 1021 6029

Articolo Item	Lunghezza Length	Peso Weight	Carico Load capacity	Colore Colour	Prezzo Price
SLVTMSC0300XBO	300 mm	0,7 kg	150 kg	○ bianco opaco, matt white	€ 106,80
SLVTMSC0450XBO	450 mm	0,75 kg	150 kg	○ bianco opaco, matt white	€ 111,60
SLVTMSC0600XBO	600 mm	0,9 kg	150 kg	○ bianco opaco, matt white	€ 119,50
SLVTMSC0300XNO	300 mm	0,7 kg	150 kg	● nero opaco, matt black	€ 106,20
SLVTMSC0450XNO	450 mm	0,75 kg	150 kg	● nero opaco, matt black	€ 110,10
SLVTMSC0600XNO	600 mm	0,9 kg	150 kg	● nero opaco, matt black	€ 118,60
SLVTMSC0300XCR	300 mm	0,7 kg	150 kg	● cromato, chrome-plated	€ 118,00
SLVTMSC0450XCR	450 mm	0,75 kg	150 kg	● cromato, chrome-plated	€ 121,50
SLVTMSC0600XCR	600 mm	0,9 kg	150 kg	● cromato, chrome-plated	€ 130,60

Maniglione lineare con attacchi quadrati  
Linear grab bar with square mounts



Vital collection



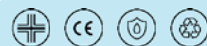
- In acciaio zincato e verniciato con traversini e boccola in alluminio.
- Tappi in ABS verniciati.
- Attacchi a muro inclinati quadrati
- Made of galvanized steel with crossbars and bushing in aluminium. Powder coated.
- Painted ABS caps.
- Angled square wall connections

RAL elencati +40% dal prezzo in finitura bianca.  
Su richiesta a preventivo: RAL specifici non elencati.  
RAL colors listed +40% from the price for white finish.  
Upon request and quotation: specific RAL colors not listed.

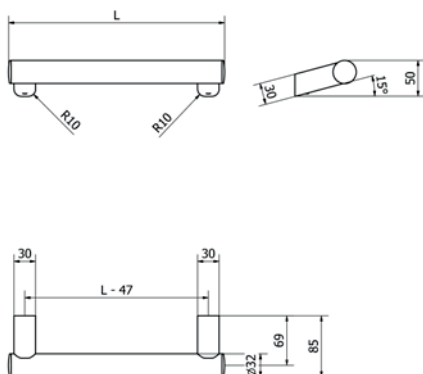
● 7011 ● 3020 ● 5010 ● 1021 ● 6029

Articolo Item	Lunghezza Length	Peso Weight	Carico Load capacity	Colore Colour	Prezzo Price
SLVTMSQ0300XBO	300 mm	0,7 kg	150 kg	○ bianco opaco, matt white	€ 120,80
SLVTMSQ0450XBO	450 mm	0,75 kg	150 kg	○ bianco opaco, matt white	€ 125,70
SLVTMSQ0600XBO	600 mm	0,9 kg	150 kg	○ bianco opaco, matt white	€ 133,60
SLVTMSQ0300XNO	300 mm	0,7 kg	150 kg	● nero opaco, matt black	€ 120,30
SLVTMSQ0450XNO	450 mm	0,75 kg	150 kg	● nero opaco, matt black	€ 124,20
SLVTMSQ0600XNO	600 mm	0,9 kg	150 kg	● nero opaco, matt black	€ 132,70
SLVTMSQ0300XCR	300 mm	0,7 kg	150 kg	● cromato, chrome-plated	€ 132,10
SLVTMSQ0450XCR	450 mm	0,75 kg	150 kg	● cromato, chrome-plated	€ 135,60
SLVTMSQ0600XCR	600 mm	0,9 kg	150 kg	● cromato, chrome-plated	€ 144,70

Maniglione lineare con attacchi ottagonali  
Linear grab bar with octagonal mounts



Vital collection



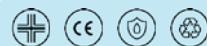
- In acciaio zincato e verniciato con traversini e boccia in alluminio.
- Tappi in ABS verniciati.
- Attacchi a muro inclinati ottagonali.
- Made of galvanized steel with crossbars and bushing in aluminium. Powder coated.
- Painted ABS caps.
- Inclined octagonal wall connections.

RAL elencati +40% dal prezzo in finitura bianca.  
Su richiesta a preventivo: RAL specifici non elencati.  
RAL colors listed +40% from the price for white finish.  
Upon request and quotation: specific RAL colors not listed.

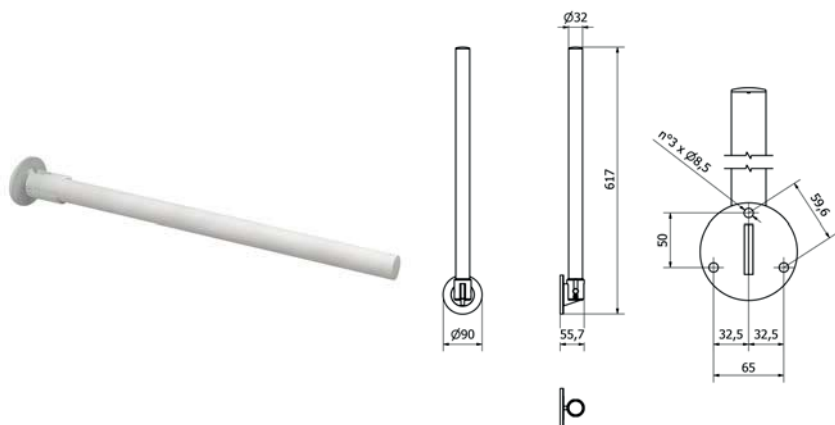
● 7011 ● 3020 ● 5010 ● 1021 ● 6029

Articolo Item	Lunghezza Length	Peso Weight	Carico Load capacity	Colore Colour	Prezzo Price
SLVTMSR0300XBO	300 mm	0,7 kg	150 kg	○ bianco opaco, matt white	€ 120,80
SLVTMSR0450XBO	450 mm	0,75 kg	150 kg	○ bianco opaco, matt white	€ 125,70
SLVTMSR0600XBO	600 mm	0,9 kg	150 kg	○ bianco opaco, matt white	€ 133,60
SLVTMSR0300XNO	300 mm	0,7 kg	150 kg	● nero opaco, matt black	€ 120,30
SLVTMSR0450XNO	450 mm	0,75 kg	150 kg	● nero opaco, matt black	€ 124,20
SLVTMSR0600XNO	600 mm	0,9 kg	150 kg	● nero opaco, matt black	€ 132,70
SLVTMSR0300XCR	300 mm	0,7 kg	150 kg	● cromato, chrome-plated	€ 132,10
SLVTMSR0450XCR	450 mm	0,75 kg	150 kg	● cromato, chrome-plated	€ 135,60
SLVTMSR0600XCR	600 mm	0,9 kg	150 kg	● cromato, chrome-plated	€ 144,70

Barra di sostegno ribaltabile e rimovibile  
Folding and removable support bar



Vital collection



- In acciaio zincato e verniciato.
- Con dispositivo di bloccaggio in posizione verticale.
- Made of galvanized and painted steel.
- With locking device for vertical position.

RAL elencati +40% dal prezzo in finitura bianca.  
Su richiesta a preventivo: RAL specifici non elencati.  
RAL colors listed +40% from the price for white finish.  
Upon request and quotation: specific RAL colors not listed.

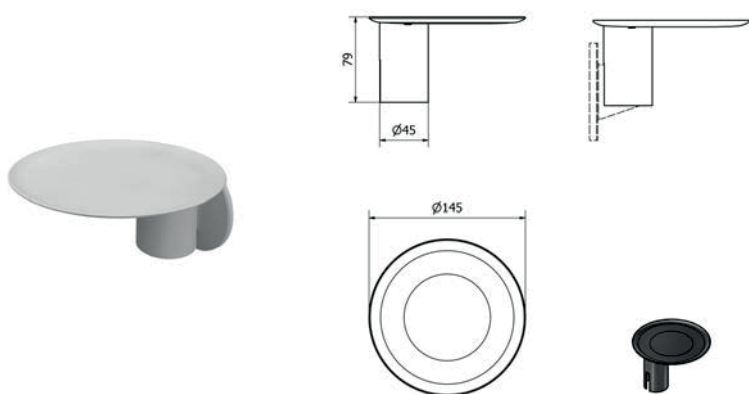
● 7011 ● 3020 ● 5010 ● 1021 ● 6029

Articolo Item	Lunghezza Length	Peso Weight	Carico Load capacity	Colore Colour	Prezzo Price
SLVTBRRO60ORBO	600 mm	2,6 kg	120 kg	○ bianco opaco, matt white	€ 350,00
SLVTBRRO60ORNO	600 mm	2,6 kg	120 kg	● nero opaco, matt black	€ 372,50
SLVTBRRO60ORCR	600 mm	2,6 kg	120 kg	● cromato, chrome-plated	€ 393,50

Vassoio per barra ribaltabile Vital  
Small tray for folding bar Vital



Vital collection



- In acciaio zincato e verniciato.
- Con dispositivo di bloccaggio in posizione verticale.
- Made of galvanized and painted steel.
- With locking device for vertical position.

RAL elencati +40% dal prezzo in finitura bianca.  
Su richiesta a preventivo: RAL specifici non elencati.  
RAL colors listed +40% from the price for white finish.  
Upon request and quotation: specific RAL colors not listed.

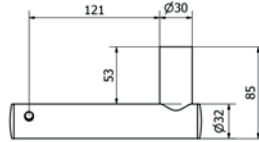
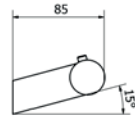
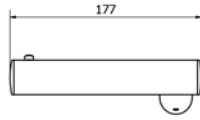
● 7011 ● 3020 ● 5010 ● 1021 ● 6029

Articolo Item	Peso Weight	Colore Colour	Prezzo Price
SLVTVASO145XBO	0,8 kg	○ bianco opaco, matt white	€ 110,30
SLVTVASO145XNO	0,8 kg	● nero opaco, matt black	€ 110,30
SLVTVASO145XCR	0,8 kg	● cromato, chrome-plated	€ 142,30

Portarotolo con attacco cilindrico  
Toilet paper roll holder with cylindrical wall mount



Vital collection



- In acciaio zincato con traversino e boccia in alluminio.
- Tappo in ABS verniciato.
- Attacco a muro inclinato cilindrico.
- Made of galvanized steel with crossbars and bushing in aluminium.
- Cap in ABS painted.
- Angled cylindrical wall connection.

RAL elencati +40% dal prezzo in finitura bianca.  
Su richiesta a preventivo: RAL specifici non elencati.  
RAL colors listed +40% from the price for white finish.  
Upon request and quotation: specific RAL colors not listed.

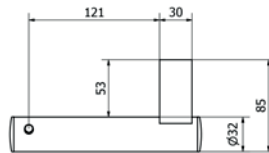
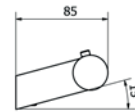
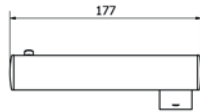
● 7011 ● 3020 ● 5010 ● 1021 ● 6029

Articolo Item	Misura Dimension	Peso Weight	Colore Colour	Prezzo Price
SLVTPRC0160XBO	177 x 85 mm	0,2 kg	○ bianco opaco, matt white	€ 117,70
SLVTPRC0160XNO	177 x 85 mm	0,2 kg	● nero opaco, matt black	€ 117,60
SLVTPRC0160XCR	177 x 85 mm	0,2 kg	● cromato, chrome-plated	€ 83,40

Portarotolo con attacco quadrato  
Toilet paper roll holder with square wall mount



Vital collection

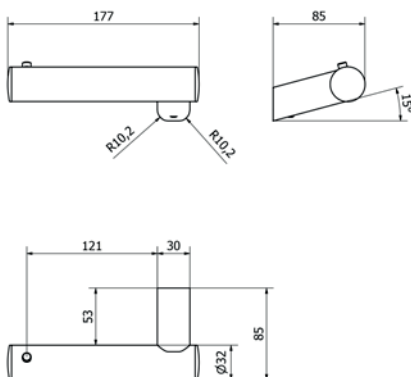


- In acciaio zincato con traversino e boccia in alluminio.
- Tappo in ABS verniciato.
- Attacco a muro inclinato quadrato.
- Made of galvanized steel with crossbars and bushing in aluminium.
- Cap in ABS painted.
- Angled square wall connection.

RAL elencati +40% dal prezzo in finitura bianca.  
Su richiesta a preventivo: RAL specifici non elencati.  
RAL colors listed +40% from the price for white finish.  
Upon request and quotation: specific RAL colors not listed.

● 7011 ● 3020 ● 5010 ● 1021 ● 6029

Articolo Item	Misura Dimension	Peso Weight	Colore Colour	Prezzo Price
SLVTPRQ0160XBO	177 x 85 mm	0,2 kg	○ bianco opaco, matt white	€ 124,70
SLVTPRQ0160XNO	177 x 85 mm	0,2 kg	● nero opaco, matt black	€ 124,60
SLVTPRQ0160XCR	177 x 85 mm	0,2 kg	● cromato, chrome-plated	€ 90,70



- In acciaio zincato con traversino e boccola in alluminio.
- Tappo in ABS verniciato.
- Attacco a muro inclinato ottagonale.
- Made of galvanized steel with crossbars and bushing in aluminium.
- Cap in ABS painted.
- Angled octagonal wall connection.

RAL elencati +40% dal prezzo in finitura bianca.  
Su richiesta a preventivo: RAL specifici non elencati.  
RAL colors listed +40% from the price for white finish.  
Upon request and quotation: specific RAL colors not listed.

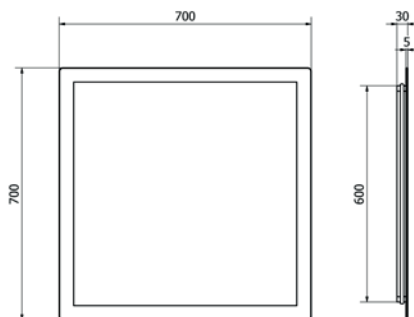
● 7011 ● 3020 ● 5010 ● 1021 ● 6029

Articolo Item	Misura Dimension	Peso Weight	Colore Colour	Prezzo Price
SLVTPRR0160XBO	177 x 85 mm	0,2 kg	○ bianco opaco, matt white	€ 124,70
SLVTPRR0160XNO	177 x 85 mm	0,2 kg	● nero opaco, matt black	€ 124,60
SLVTPRR0160XCR	177 x 85 mm	0,2 kg	● cromato, chrome-plated	€ 90,40

Specchio fisso con luce integrata  
Fixed mirror with integrated light



Vital collection



- Completo di staffa per il fissaggio a muro.
- In vetro e alluminio.
- With wall mounting bracket.
- In glass and aluminium.

Articolo Item	Misura Dimension	Peso Weight	Prezzo Price
SLVTSRIO700FBO	700x700 mm	7,5 kg	€ 588,80

Articolo correlato - Related Article:  
SLVTSTRO700NBO



**Staffa per specchio reclinabile**

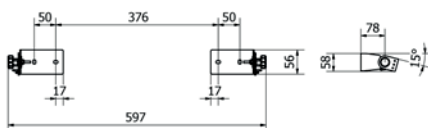
Bracket for tilting mirror

- In acciaio zincato e verniciato
- Made of galvanised and painted steel.

Staffa per specchio reclinabile  
Bracket for tilting mirror



Vital collection



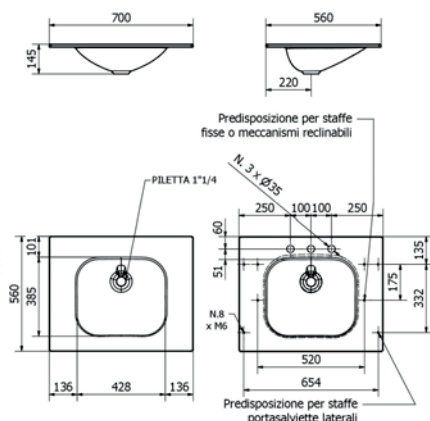
- In acciaio zincato e verniciato
- Made of galvanised and painted steel.

Articolo Item	Peso Weight	Colore Colour	Prezzo Price
SLVTSTRO700NBO	0,5 kg	○ bianco opaco, matt white	€ 59,20

Lavabo rettangolare in Solid Surface  
Rectangular washbasin in Solid Surface



Vital collection



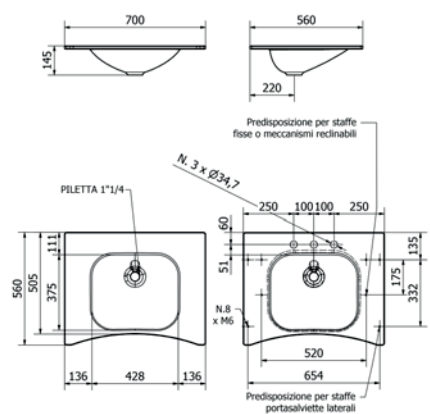
- In marmoresina.
- Ampio catino e bordo largo.
- Senza troppopieno.
- Predisposizione per rubinetteria monoforo o a 3 fori.
- Attacco a muro tramite staffe fisse o reclinabili.
- Possibilità di aggiungere un portasalviette frontale.
- Il foro è adatto a pilette da 1"1/4 standard (piletta non inclusa).
- Made in resin marble.
- Wide basin and wide rim.
- Without overflow.
- Arrangement for single-hole or 3-hole faucets.
- Wall mounting using fixed or adjustable brackets.
- Possibility of adding a front towel rail.
- Hole is suitable for standard 1"1/4 drains (drain not included).

Articolo Item	Misura Dimension	Peso Weight	Colore Colour	Prezzo Price
SLVTLRTO700XBO	700 x 560 x 145 mm	15 kg	☉ bianco opaco, matt white	€ 724,50
SLVTLRTO700XBC	700 x 560 x 145 mm	15 kg	☉ bianco lucido, glossy white	€ 724,50

Lavabo ergonomico in Solid Surface  
Ergonomic washbasin in Solid Surface



Vital collection



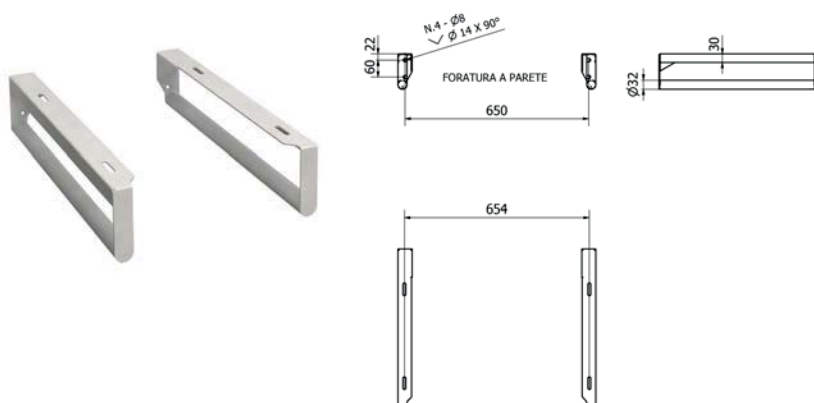
- In marmoresina.
- Ampio catino e bordo largo.
- Senza troppopieno.
- Predisposizione per rubinetteria monoforo o a 3 fori.
- Attacco a muro tramite staffe fisse o reclinabili.
- Possibilità di aggiungere un portasalviette frontale.
- Il foro è adatto a pilette da 1"1/4 standard (piletta non inclusa).
- Made in resin marble.
- Wide basin and wide rim.
- Without overflow.
- Arrangement for single-hole or 3-hole faucets.
- Wall mounting using fixed or adjustable brackets.
- Possibility of adding a front towel rail.
- Hole is suitable for standard 1"1/4 drains (drain not included).

Articolo Item	Misura Dimension	Peso Weight	Colore Colour	Prezzo Price
SLVTLCS0700XBO	700 x 560 x 145 mm	15 kg	☉ bianco opaco, matt white	€ 829,50
SLVTLCS0700XBC	700 x 560 x 145 mm	15 kg	☉ bianco lucido, glossy white	€ 829,50

Staffe fisse con portasciugamani cilindrico per lavabo Vital  
Fixed brackets with cylindrical towel rail for Vital washbasin



Vital collection



- Coppia di staffe in acciaio zincato e verniciato.
- Per fissaggio del lavabo a parete tramite 4 fori.
- Fungono da due comodi porta salviette laterali, con profilo in tubo D32.
- Finitura opaca.
- Pair of brackets in galvanized and painted steel.
- For wall mounting the sink using 4 holes
- Consists of two convenient side towel rails, with D32 tube profile.
- Matt finish.

RAL elencati +40% dal prezzo in finitura bianca.  
Su richiesta a preventivo: RAL specifici non elencati.  
RAL colors listed +40% from the price for white finish.  
Upon request and quotation: specific RAL colors not listed.

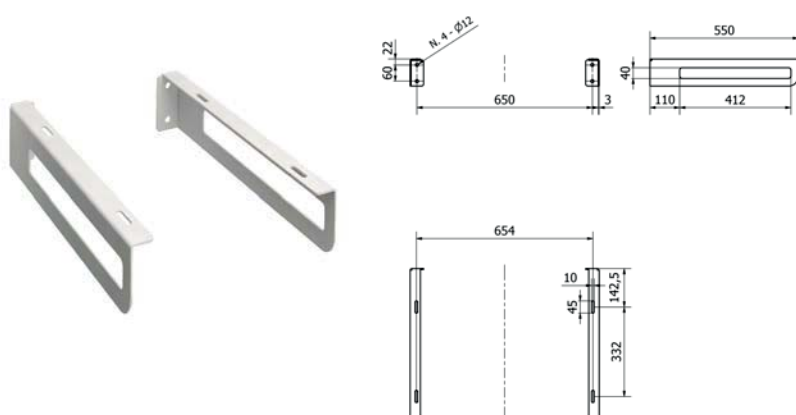
● 7011 ● 3020 ● 5010 ● 1021 ● 6029

Articolo Item	Peso Weight	Carico Load capacity	Colore Colour	Prezzo Price
SLVTSTF0560XBO	3,5 kg	Portata 150 kg.	○ bianco opaco, matt white	€ 224,70
SLVTSTF0560XNO	3,5 kg	Portata 150 kg	● nero opaco, matt black	€ 221,30

Staffe fisse con portasciugamani slim per lavabo Vital  
Fixed brackets with slim towel rail for Vital washbasin



Vital collection



- Coppia di staffe in acciaio zincato e verniciato.
- Per fissaggio del lavabo a parete tramite 4 fori.
- Fungono da due comodi porta salviette laterali, con profilo piatto.
- Finitura opaca.
- Pair of brackets in galvanized and painted steel.
- For wall mounting the sink using 4 holes
- They serve as two practical side towel holders with a flat profile.
- Matt finish.

RAL elencati +40% dal prezzo in finitura bianca.  
Su richiesta a preventivo: RAL specifici non elencati.  
RAL colors listed +40% from the price for white finish.  
Upon request and quotation: specific RAL colors not listed.

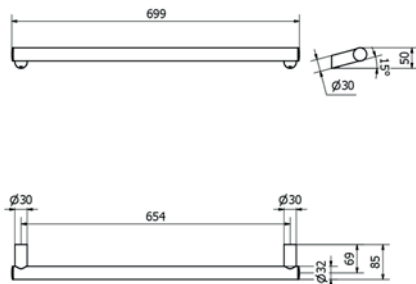
● 7011 ● 3020 ● 5010 ● 1021 ● 6029

Articolo Item	Peso Weight	Carico Load capacity	Colore Colour	Prezzo Price
SLVTSTF0550XBO	3,3 kg	Portata 150 kg	○ bianco opaco, matt white	€ 237,60
SLVTSTF0550XNO	3,3 kg	Portata 150 kg	● nero opaco, matt black	€ 237,60

Porta salviette frontale per lavabo Vital con attacchi cilindrici  
Front towel rail with cylindrical mounts for Vital washbasin



Vital collection



- In acciaio strutturale zincato e verniciato con traversini e boccole in alluminio.
- Applicabile frontalmente ai lavabi serie "Vital", solo in abbinamento con staffe fisse art. 401-BO e 401-NO.
- Tappi in ABS verniciati.
- Lavabo non incluso.
- Finitura opaca.

- Made of galvanized and painted structural steel with aluminum crossbars and bushings.
- Applicable to the front of the "Vital" series washbasins, only when paired with fixed brackets, items 401-BO and 401-NO.
- Painted ABS caps.
- Washbasin not included.
- Matt finish.

RAL elencati +40% dal prezzo in finitura bianca.

Su richiesta a preventivo: RAL specifici non elencati.

RAL colors listed +40% from the price for white finish. Upon request and quotation: specific RAL colors not listed.

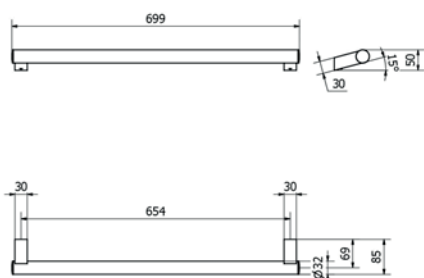
● 7011 ● 3020 ● 5010 ● 1021 ● 6029

Articolo Item	Misura Dimension	Peso Weight	Colore Colour	Prezzo Price
SLVTPSC0699XBO	L 700 mm	1,1 kg	○ bianco opaco, matt white	€ 113,50
SLVTPSC0699XNO	L 700 mm	1,1 kg	● nero opaco, matt black	€ 114,70
SLVTPSC0699XCR	L 700 mm	1,1 kg	● cromato, chrome-plated	€ 107,50

Porta salviette frontale per lavabo Vital con attacchi quadrati  
Front towel rail with square mounts for Vital washbasin



Vital collection



- In acciaio strutturale zincato e verniciato con traversini e boccole in alluminio.
- Applicabile frontalmente ai lavabi serie "Vital", solo in abbinamento con staffe fisse art. 401-BO e 401-NO.
- Tappi in ABS verniciati.
- Lavabo non incluso.
- Finitura opaca.

- Made of galvanized and painted structural steel with aluminum crossbars and bushings.
- Applicable to the front of "Vital" series sinks, only when used in combination with fixed brackets, items 401-BO and 401-NO.
- Painted ABS caps.
- Washbasin not included.
- Matt finish.

RAL elencati +40% dal prezzo in finitura bianca.

Su richiesta a preventivo: RAL specifici non elencati.

RAL colors listed +40% from the price for white finish. Upon request and quotation: specific RAL colors not listed.

● 7011 ● 3020 ● 5010 ● 1021 ● 6029

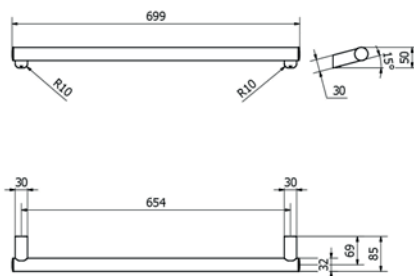
Articolo Item	Misura Dimension	Peso Weight	Colore Colour	Prezzo Price
SLVTPSQ0699XBO	L 700 mm	1,1 kg	○ bianco opaco, matt white	€ 129,00
SLVTPSQ0699XNO	L 700 mm	1,1 kg	● nero opaco, matt black	€ 128,80
SLVTPSQ0699XCR	L 700 mm	1,1 kg	● cromato, chrome-plated	€ 121,60

## Porta salviette frontale per lavabo Vital con attacchi ottagonali

### Front towel rail with octagonal mounts for Vital washbasin



Vital collection



- In acciaio strutturale zincato e verniciato.
- Con traversini e boccole in alluminio.
- Applicabile frontalmente ai lavabi serie "Vital", solo in abbinamento con staffe fisse art. 401-BO e 401-NO.
- Tappi in ABS verniciati.
- Lavabo non incluso.
- Finitura opaca.

- Made of galvanized and painted structural steel.
- With aluminum crossbars and bushings.
- Applicable to the front of the "Vital" series washbasins, only when paired with fixed brackets, items 401-BO and 401-NO.
- Painted ABS caps.
- Washbasin not included.
- Matt finish.

RAL elencati +40% dal prezzo in finitura bianca.

Su richiesta a preventivo: RAL specifici non elencati.

RAL colors listed +40% from the price for white finish. Upon request and quotation: specific RAL colors not listed.

● 7011 ● 3020 ● 5010 ● 1021 ● 6029

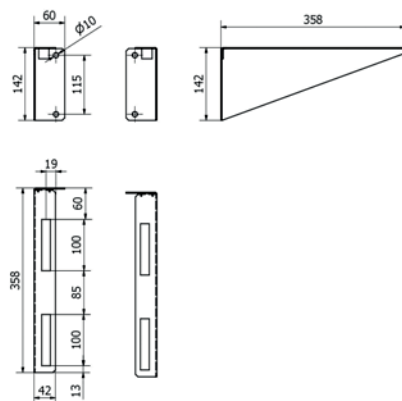
Articolo Item	Misura Dimension	Peso Weight	Colore Colour	Prezzo Price
SLVTPSR0699XBO	L 700 mm	1,1 kg	○ bianco opaco, matt white	€ 129,00
SLVTPSR0699XNO	L 700 mm	1,1 kg	● nero opaco, matt black	€ 128,80
SLVTPSR0699XCR	L 700 mm	1,1 kg	● cromato, chrome-plated	€ 121,60

## Staffe per lavabo Vital

### Brackets for Vital washbasin



Vital collection



- Coppia di staffe in acciaio.
- Pair of brackets in steel.

RAL elencati +40% dal prezzo in finitura bianca.

Su richiesta a preventivo: RAL specifici non elencati.

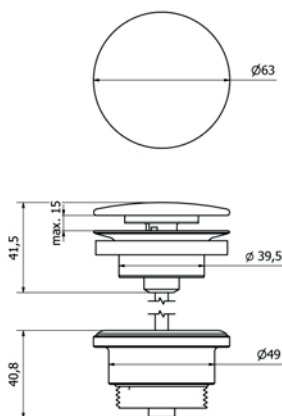
RAL colors listed +40% from the price for white finish. Upon request and quotation: specific RAL colors not listed.

● 7011 ● 3020 ● 5010 ● 1021 ● 6029

Articolo Item	Misura Dimension	Peso Weight	Colore Colour	Prezzo Price
401-BO	42 x 142 x 358 mm	1,9 kg	○ bianco opaco, matt white	€ 80,90
401-NO	42 x 142 x 358 mm	1,9 kg	● nero opaco, matt black	€ 80,90

Piletta click-clack da 1"1/4  
Click-clack drain 1"1/4"

Vital collection



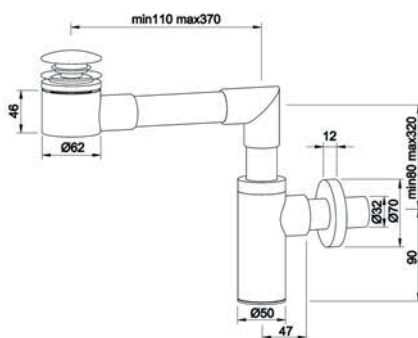
- Senza troppo pieno.
- Con tappo in varie finiture.
- Without overflow.
- With cap available in various finishes.

Articolo Item	Colore Colour	Prezzo Price
SLOOPCK0114XBO	○ bianco corian, corian white	€ 66,60
SLOOPCK0114XNO	● nero opaco, matt black	€ 74,10
SLOOPCK0114XCR	● cromo, chrome-plated	€ 54,90

Sifone salvaspazio  
Space-saving siphon



Accessories



- Con piletta Click-clack.
- With click-clack drain.

Articolo Item	Misura Dimension	Peso Weight	Colore Colour	Prezzo Price
SLVTSSS0114XBO	Variabile	2 kg	○ bianco opaco, matt white	€ 544,50
SLVTSSS0114XNO	Variabile	2 kg	● nero opaco, matt black	€ 544,50
SLVTSSS0114XCR	Variabile	2 kg	● cromato, chrome-plated	€ 472,50

Sifone flessibile  
Flexible trap



Accessories



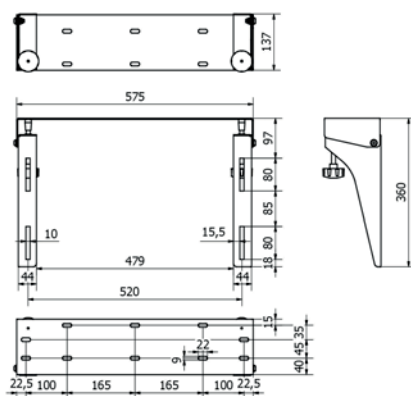
- Tubo flessibile ed estensibile cromato.
- Connessioni 1 1/4 - Ø 32 mm.
- Guarnizione bi-power con rosone.
- Polipropilene PP e lega leggera.
- Cromato, adatto per lavabo, cucina e bidet.
- Attenzione: lo spessore del prodotto non ne consente l'installazione sottotraccia.
- Flexible and extensible chrome-plated hose.
- Connections 1 1/4 - Ø 32 mm.
- Bi-power gasket with rosette.
- PP polypropylene and light alloy.
- Chrome-plated, suitable for washbasin, kitchen and bidet.
- Warning: The product thickness does not allow for flush-mounted installation.

Articolo Item	Misura Dimension	Peso Weight	Prezzo Price
SLOOSFLO114XCR	L 390 - 865 mm	0,3 kg	€ 27,00

Meccanismo manuale per lavabo  
Manual mechanism for washbasin



Accessories

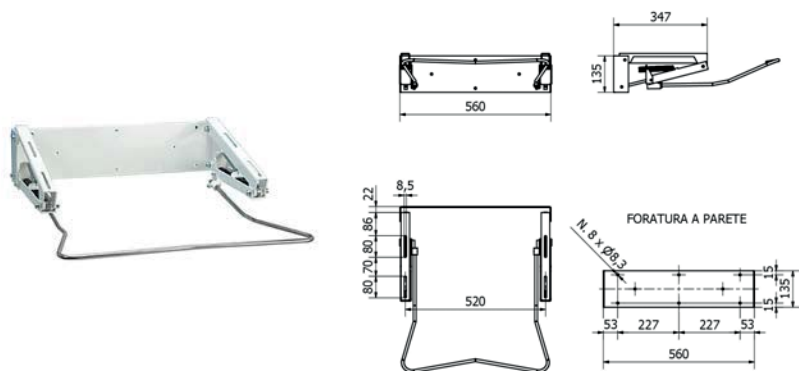


- In acciaio zincato e verniciato.
- Inclinazione massima 250 mm.
- Azionabile mediante manopole.
- Made of galvanized and painted steel.
- Maximum inclination 250 mm.
- Operated by knobs.

RAL elencati +40% dal prezzo in finitura bianca.  
RAL colors listed +40% from the price for white finish.

● 7011 ● 3020 ● 5010 ● 1021 ● 6029

Articolo Item	Misura Dimension	Peso Weight	Colore Colour	Prezzo Price
405	575 x 137 x 360 mm	4 kg	○ bianco, white	€ 253,90



- In acciaio zincato e verniciato.
- Inclinazione massima 300 mm.
- Azionabile mediante barra anteriore.
- Made of galvanized and painted steel.
- Maximum inclination 300 mm.
- Operated by front bar.

RAL elencati +40% dal prezzo in finitura bianca.

RAL colors listed +40% from the price for white finish.

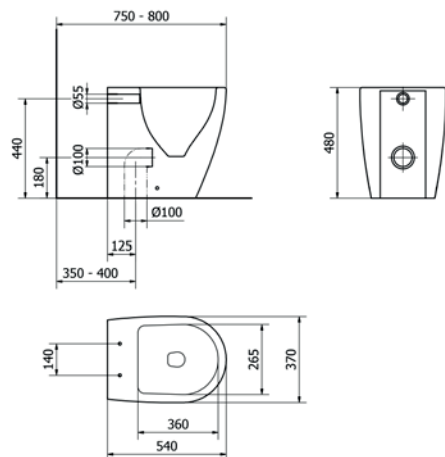
● 7011 ● 3020 ● 5010 ● 1021 ● 6029

Articolo Item	Misura Dimension	Peso Weight	Colore Colour	Prezzo Price
403	560 x 135 x 347 mm	7 kg	○ bianco, white	€ 475,50

WC a pavimento filo parete  
Back-to-wall floor-standing WC



Vital collection



- In ceramica.
- Scarico unificato.
- Scarico senza brida tipo rimless.
- Sedile non incluso.
- In ceramic.
- Unified exhaust.
- Rimless type exhaust.
- Seat not included.

Articolo Item	Misura Dimension	Peso Weight	Scarico Drain	Prezzo Price
SLVTWCPO480HBC	H 480 mm	35 kg	4l	€ 472,50

Articolo correlato - Related Article: 420-C

**Curva tecnica per art. 420**

Technical outlet bend for item 420.



- Curva tecnica per scarico a pavimento.
- Ø 100 mm.
- Ad ingombro ridotto.
- Technical outlet bend for floor drainage.
- Ø 100 mm.
- Space-saving design

Articolo correlato - Related Article:  
SLVTSW0750HBC



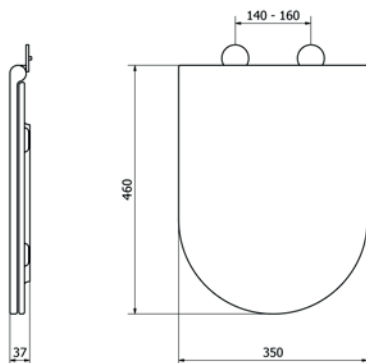
**Sedile con coperchio per WC Vital 48**

Seat with cover for WC Vital 48

- Senza apertura frontale.
- Con cerniera frenata.
- In termoindurente.
- Without front opening.
- With soft-close hinge.
- Made of thermosetting resin.

Sedile con coperchio per WC Vital 48  
Seat with cover for WC Vital 48

Vital collection



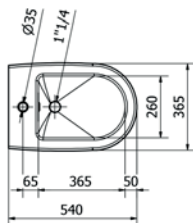
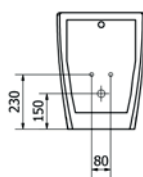
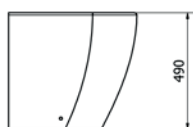
- Senza apertura frontale.
- Con cerniera frenata.
- In termoindurente.
- Without front opening.
- With soft-close hinge.
- Made of thermosetting resin.

Articolo Item	Misura Dimension	Peso Weight	Prezzo Price
SLVTSW0750HBC	460 x 350 mm	4 kg	€ 94,50

Bidet a pavimento filo parete  
Bidet floor standing



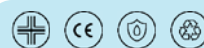
Vital collection



- In Ceramica.
- Completo di troppo pieno.
- Foro di scarico per piletta da 1"1/4, non inclusa.
- In Ceramic.
- Complete with overflow.
- Drain hole for 1"1/4 waste, not included.

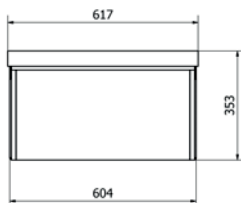
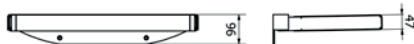
Articolo Item	Misura Dimension	Peso Weight	Prezzo Price
SLVTBDPO480HBC	H 480 mm	35 kg	€ 472,50

Sedile doccia ribaltabile XL  
XL folding shower seat



Vital collection

NEW



- Con supporto e telaio in acciaio inox e seduta in tessuto tecnico.
- Verniciato a polvere.
- Portata 150 kg.
- In Acciaio inox, PVC e PES.
- With support and stainless steel frame, and technical fabric seat.
- Powder coated.
- Load capacity 150 kg.
- In stainless steel, PVC, and PES.

RAL elencati +40% dal prezzo in finitura bianca per il telaio.

Su richiesta a preventivo: RAL specifici non elencati, per il telaio.

Tessuto della seduta disponibile solo in bianco e in nero, da specificare al momento della richiesta.

RAL colors listed +40% from the price for white finish for the frame.

Upon request and quotation: specific RAL colors not listed, for the frame.

Fabric of the seat available only in white and black color. The color has to be specified at the moment of the request.

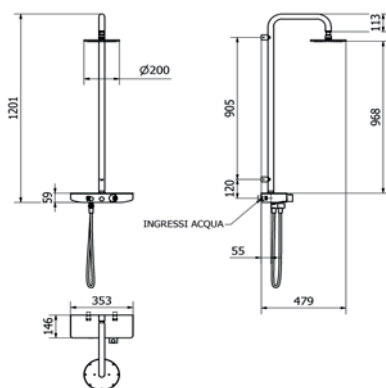
● 7011 ● 3020 ● 5010 ● 1021 ● 6029

Articolo Item	Misura Dimension	Peso Weight	Carico Load capacity	Colore Colour	Prezzo Price
SLVTSRDO600WBO	604 x 96 x 353	4,4 kg	150 kg	○ bianco opaco, matt white	€ 450,00
SLVTSRDO600WNO	604 x 96 x 353	4,4 kg	150 kg	● nero opaco, matt black	€ 450,00

Colonna doccia di sicurezza con soffione tondo – Vital  
 Safety shower column with round showerhead – Vital



Vital collection



- Asta doccia di sicurezza completa di miscelatore termostatico, doccino magnetico e soffione inox verticale, diametro 200 mm.
- In acciaio inox con traversini e boccole in alluminio.
- Con soffione verticale anticalcare Ø 200 mm.
- Safety shower rod complete with thermostatic mixer, magnetic hand shower, and vertical stainless steel showerhead, diameter 200 mm.
- Made of stainless steel with aluminum crossbars and bushings.
- With vertical 200 mm Ø anti-limescale showerhead.

Articolo Item	Misura Dimension	Peso Weight	Carico Load capacity	Colore Colour	Prezzo Price
SLVTCDU1130XBO	H 1200 mm	8 kg	200 kg	○ bianco opaco, matt white	€ 1.106,90
SLVTCDU1130XNO	H 1200 mm	8 kg	200 kg	● nero opaco, matt black	€ 1.356,10
SLVTCDU1130XCR	H 1200 mm	8 kg	200 kg	● cromato, chrome-plated	€ 1.077,50



**Scopri la collezione Elegance**  
Discover Elegance collection



## Family bathroom®

### Collezione Elegance

Elegance collection

Categories

<b>Maniglioni lineari e angolari</b> linear & angular handbars	66
<b>Barra di sostegno ribaltabile, removibile e mensola</b> Folding and removable support bar and shelf	68
<b>Portarotolo</b> Toilet paper roll holder	69
<b>Mensole</b> Shelves	69
<b>Appendino</b> Towel hook	70
<b>Lavabi</b> Washbasins	71
<b>WC sospeso</b> Wall-hung WC	72
<b>Bidet sospeso</b> Wall-hung bidet	74
<b>Sedile doccia ribaltabile</b> Folding shower seat	75
<b>Colonna doccia di sicurezza con doccetta</b> Safety shower column with hand shower	75





**Elegance** è una collezione completa di accessori bagno dal design ricercato, nata dalla rivisitazione di una storica serie Thermomat degli anni '90.

Oggi si presenta aggiornata, con soluzioni tecniche avanzate e una gamma ampliata e versatile, nel pieno rispetto delle normative sui dispositivi medici.

La collezione comprende:

- maniglioni di sicurezza di diverse misure
- maniglione angolare a 45°
- barra di sostegno a T
- barra ribaltabile e removibile con mensola
- portarotolo
- appendino
- mensole (di cui una angolare)
- sedile doccia
- lavabo
- wc
- bidet
- colonna doccia di sicurezza

Elegance si adatta a contesti diversi come hotel, ristoranti, SPA e tutte le location che richiedono stile e accessibilità. Completa e versatile, è perfetta anche per l'arredo del bagno di casa.

**Elegance** is a complete collection of bathroom accessories with a refined design, inspired by the reinterpretation of a historic Thermomat series from the 1990s.

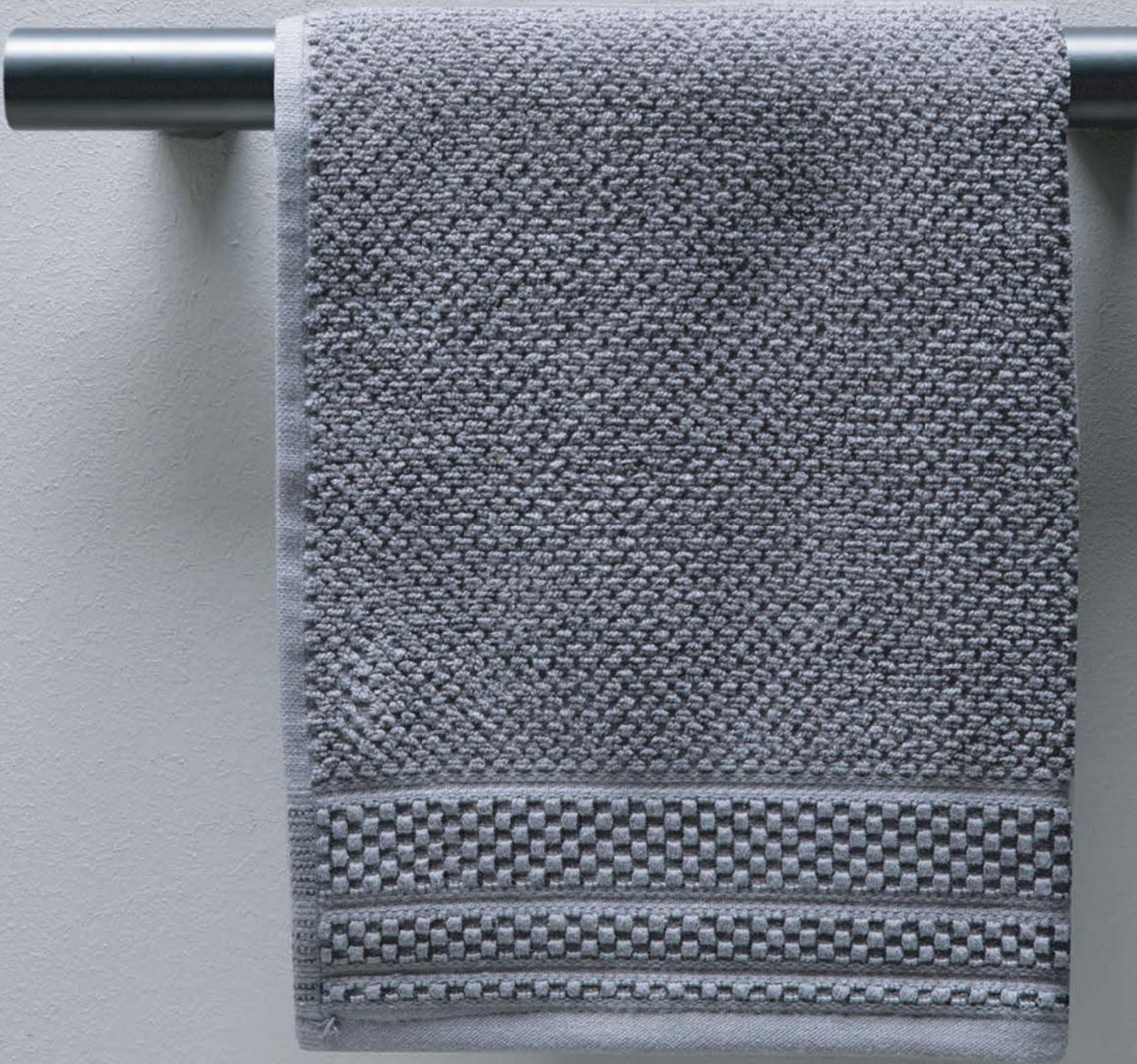
Today, it returns in an updated version, featuring advanced technical solutions and an expanded, versatile range, fully compliant with medical device regulations.

The collection includes:

- safety grab bars of different sizes
- 45° angular grab bar
- "T" folding support bar
- folding and removable bar with shelf
- toilet roll holder
- towel hook
- shelves (including an angular model)
- shower seat
- washbasin
- wc
- bidet
- safety shower column

Elegance is designed to suit a variety of settings such as hotels, restaurants, spas, and any space where both style and accessibility are essential. Complete and versatile, it's also an ideal solution for furnishing the home bathroom with elegance and functionality.

Maniglioni  
Grab bars



### Informazioni tecniche - Maniglioni

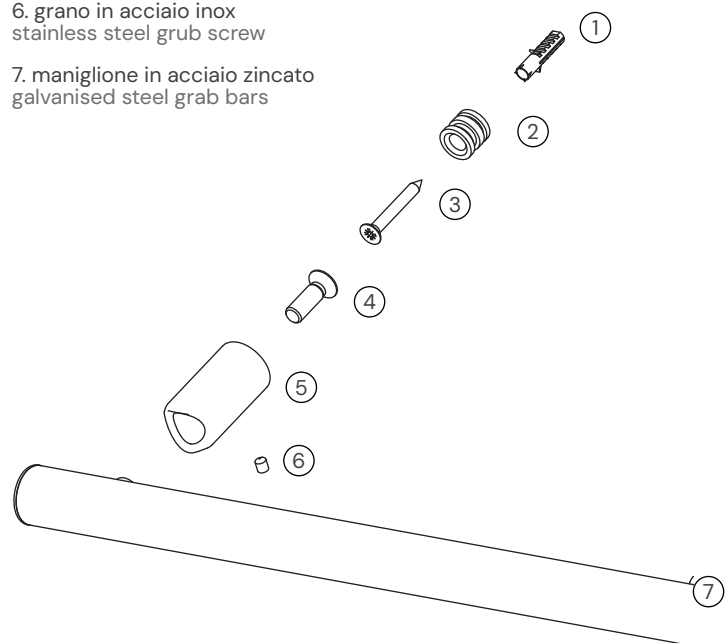
Tubo di acciaio  $\varnothing$  32 mm con trattamento di zincatura, tronchetto di attacco a muro in alluminio, il tutto verniciato a polveri poliuretatiche termoindurenti ( $80 \div 100$  micron); completo di boccole in alluminio per fissaggio a muro. Capacità di tenuta dei maniglioni 150 kg.  
NB: le confezioni non contengono i tasselli di fissaggio\*

### Technical information - Linear grab bars

Steel tube  $\varnothing$  mm 32 with galvanized treatment, wall connection in aluminium, both painted with thermosetting polyurethane powder ( $80 \div 100$  micron); complete with aluminium bushing for wall fixation. Handbar load capacity 150 kg.  
N.D. The package does not include screws and fasteners\*

### Istruzioni di montaggio - installation guide

1. \*tassello in plastica  
plastic wall plug
2. boccola in alluminio  
aluminium bushing
3. \*vite di fissaggio a muro  
wall-fixing screw
4. vite in acciaio zincato  
galvanized steel screw
5. traversino in alluminio  
aluminium crossbar
6. grano in acciaio inox  
stainless steel grub screw
7. maniglione in acciaio zincato  
galvanised steel grab bars



**Sistema doccia**  
Shower system



**Il sistema doccia Elegance** unisce sicurezza, funzionalità e design, offrendo un'esperienza doccia avvolgente e protetta.

Disponibile in bianco opaco, nero opaco e cromo, il sistema si integra perfettamente con gli accessori della collezione Elegance e si adatta a diversi gusti estetici.

Con il tubo antiscottatura in acciaio inox AISI 304 resistente fino a 200 kg di trazione, offre una presa sicura in ogni situazione.

Facile da installare, può adattarsi a docce esistenti senza necessità di lavori idraulici invasivi grazie alla presa d'acqua reversibile. Il sistema può essere completato con il miscelatore termostatico Thermomat. La versione con mensole integrate, fissabili a destra o a sinistra, aggiunge funzionalità senza compromettere lo stile.

Il sistema doccia Elegance è una soluzione ideale per chi cerca un restyling completo, semplice e di qualità, con tutta l'affidabilità del Made in Italy.

#### Informazioni tecniche

- Doccetta con 3 getti singoli in ABS;
- Colonna di sicurezza in acciaio inox AISI 304 e alluminio – Verniciatura a polvere poliuretanica termoindurente (80-100 micron); tubazione interna in PVC alimentare retinato e raccordi in ottone;
- Resistenza a trazione: 200 kg;
- Il sistema può essere installato in una doccia esistente utilizzando le prese acqua preesistenti inferiori o superiori della doccetta;
- Il sistema necessita di un miscelatore già esistente o da prevedere (es. codice TMTIIR12ML)
- Tasselli di fissaggio non inclusi.

**The Elegance shower system** combines safety, functionality, and design, offering a comfortable and secure shower experience.

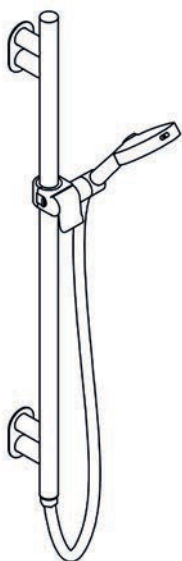
Available in matt white, matt black and chrome-plated, the system integrates perfectly with the accessories of the Elegance collection and adapts to different aesthetic tastes.

With its AISI 304 stainless steel anti-scald tube that can resist up to 200 kg traction, it offers a secure grip in every situation.

Easy to install, it can be adapted to existing showers without invasive plumbing work, thanks to its reversible water plug. The system can be completed with the Thermomat thermostatic mixer.

The version with integrated shelves, which can be fixed to the right or left, adds functionality without compromising on style. The Elegance shower system offers a complete, straightforward, and high-quality renovation solution, backed by the reliability and excellence of Italian manufacturing

Example\*



#### Technical information

- Hand shower with 3 single jets in abs;
- Safety column: stainless steel aisi 304 and aluminium – Polyurethane thermosetting powder coating (80+100 micron); inside tubes and connections: Inner braided food-grade PVC hose with brass fittings;
- Maximum tensile strenght: 200 kg;
- The safety shower column system can be installed in an existing shower without the need of new works. You can use existing water plugs (the lower one of the hand shower and the upper one of the shower head), because the system is reversible and easy to use;
- The system requires a mixer, existing or to be provided. (for example art. Tmti1r12ml);
- Packages do not include screws and fasteners.



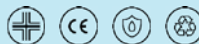
### **Comfort e funzionalità**

Design elegante e forma sinuosa, con un concept che punta tutto sulla libertà e la facilità d'uso. Questo lavabo è studiato nei dettagli per garantire il massimo dell'**estetica** e della **comodità**.

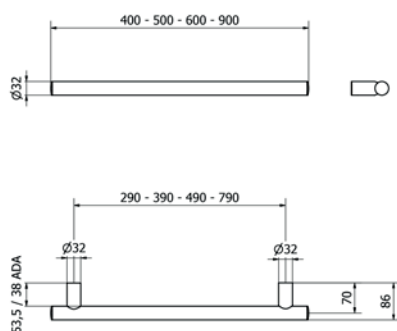
### **Comfort and functionality**

Elegant design and smooth lines, with a concept that focuses entirely on freedom and ease of use. This washbasin is carefully designed to ensure maximum **aesthetics** and **comfort**.

Maniglione lineare  
Linear grab bar



Elegance collection



- In acciaio zincato con traversini e boccola in alluminio tornito.
- Verniciato a polvere.
- Nuove finiture matt e satinare, per il maniglione da 400 mm.
- La serie intitolata "ELMADA" ha come distanza muro-tubo 38 mm, come richiesto da regolamento statunitense ADA.
- Made of galvanized steel with crossbars and bushing in turned aluminium.
- Powder coated.
- New matt and satin finishes for the 400 mm grab bar.
- The series titled "ELMADA" has a wall-to-tube distance of 38 mm, as required by the U.S. ADA regulation.

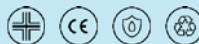
RAL elencati +40% dal prezzo in finitura bianca.  
Su richiesta a preventivo: RAL specifici non elencati.

RAL colors listed +40% from the price for white finish.  
Upon request and quotation: specific RAL colors not listed.

● 7011 ● 3020 ● 5010 ● 1021 ● 6029

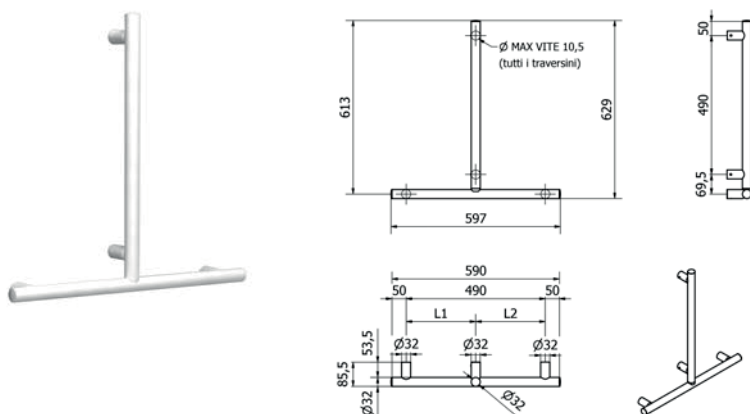
Articolo Item	Misura Dimension	Peso Weight	Carico Load capacity	Colore Colour	Prezzo Price
ELMA40BC	400 mm	0,7 kg	150 kg	○ bianco opaco, matt white	€ 75,00
ELMA50BC	500 mm	0,8 kg	150 kg	○ bianco opaco, matt white	€ 77,00
ELMA60BC	600 mm	0,9 kg	150 kg	○ bianco opaco, matt white	€ 79,00
ELMA90BC	900 mm	1,2 kg	150 kg	○ bianco opaco, matt white	€ 93,00
ELMA40NR	400 mm	0,7 kg	150 kg	● nero opaco, matt black	€ 75,00
ELMA50NR	500 mm	0,8 kg	150 kg	● nero opaco, matt black	€ 77,00
ELMA60NR	600 mm	0,9 kg	150 kg	● nero opaco, matt black	€ 79,00
ELMA90NR	900 mm	1,2 kg	150 kg	● nero opaco, matt black	€ 93,00
ELMADA40BC	400 mm	0.8 kg	150 kg	○ bianco opaco, matt white	€ 80,00
ELMADA50BC	500 mm	0.98 kg	150 kg	○ bianco opaco, matt white	€ 82,00
ELMADA60BC	600 mm	1.06 kg	150 kg	○ bianco opaco, matt white	€ 84,00
ELMADA90BC	900 mm	1.46 kg	150 kg	○ bianco opaco, matt white	€ 98,00
ELMADA40NR	400 mm	0.8 kg	150 kg	● nero opaco, matt black	€ 80,00
ELMADA50NR	500 mm	0.98 kg	150 kg	● nero opaco, matt black	€ 82,00
ELMADA60NR	600 mm	1.06 kg	150 kg	● nero opaco, matt black	€ 84,00
ELMADA90NR	900 mm	1.46 kg	150 kg	● nero opaco, matt black	€ 98,00

Barra di sostegno a T  
Support bar T shape



Elegance collection

NEW



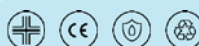
- In acciaio zincato con traversini e boccola in alluminio tornito.
- Verniciato a polvere.
- Made of galvanized steel with crossbars and bushing in turned aluminium.
- Powder coated.

RAL elencati +40% dal prezzo in finitura bianca.  
Su richiesta a preventivo: RAL specifici non elencati.  
RAL colors listed +40% from the price for white finish.  
Upon request and quotation: specific RAL colors not listed.

● 7011 ● 3020 ● 5010 ● 1021 ● 6029

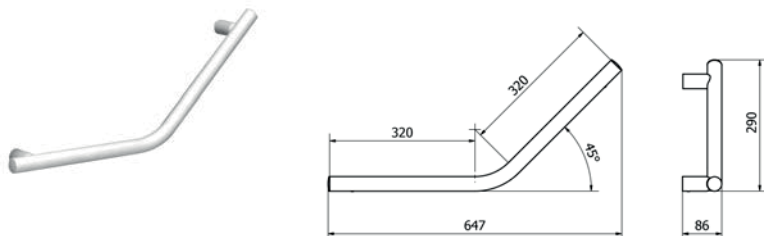
Articolo Item	Lunghezza Length	Peso Weight	Carico Load	Dettaglio Detail	Colore Colour	Prezzo Price
SLELMAC0630XBO	597x629x86 mm	0,7 kg	150 kg	Montante centrale Central mount	○ bianco opaco, matt white	€ 192,70
SLELMAC0630XNO	597x629x86 mm	0,7 kg	150 kg	Montante centrale Central mount	● nero opaco, matt black	€ 192,70

Maniglione angolare 45°  
45° angular grab bar



Elegance collection

NEW



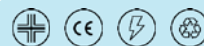
- In acciaio zincato con traversini e boccola in alluminio tornito.
- Verniciato a polvere.
- Made of galvanized steel with crossbars and bushing in turned aluminium.
- Powder coated.

RAL elencati +40% dal prezzo in finitura bianca.  
Su richiesta a preventivo: RAL specifici non elencati.  
RAL colors listed +40% from the price for white finish.  
Upon request and quotation: specific RAL colors not listed.

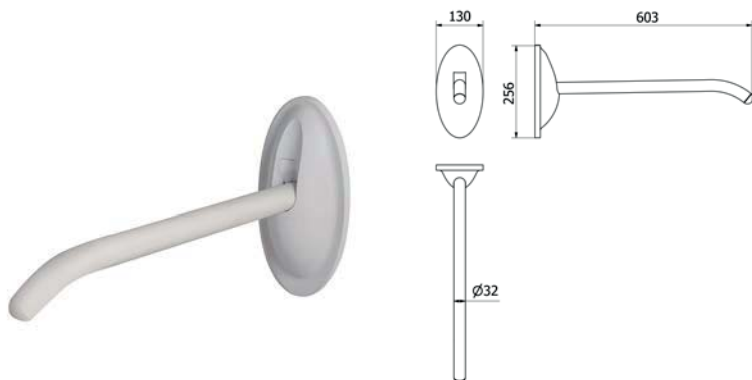
● 7011 ● 3020 ● 5010 ● 1021 ● 6029

Articolo Item	Lunghezza Length	Peso Weight	Carico Load capacity	Colore Colour	Prezzo Price
SLELMAQ0650XBO	647x290x86 mm	0,7 kg	150 kg	○ bianco opaco, matt white	€ 100,50
SLELMAQ0650XNO	647x290x86 mm	0,7 kg	150 kg	● nero opaco, matt black	€ 100,50

Barra di sostegno ribaltabile e rimovibile  
Folding and removable support bar



Elegance collection



- Con dispositivo di bloccaggio in posizione verticale.
- In acciaio.
- Struttura verniciata a polvere.
- Sistema di fissaggio tramite piastra a muro.
- With locking device for vertical position.
- In steel.
- Powder coated structure.
- Mounting system with wall plate.

RAL elencati +40% dal prezzo in finitura bianca.  
Su richiesta a preventivo: RAL specifici non elencati.  
RAL colors listed +40% from the price for white finish.  
Upon request and quotation: specific RAL colors not listed.

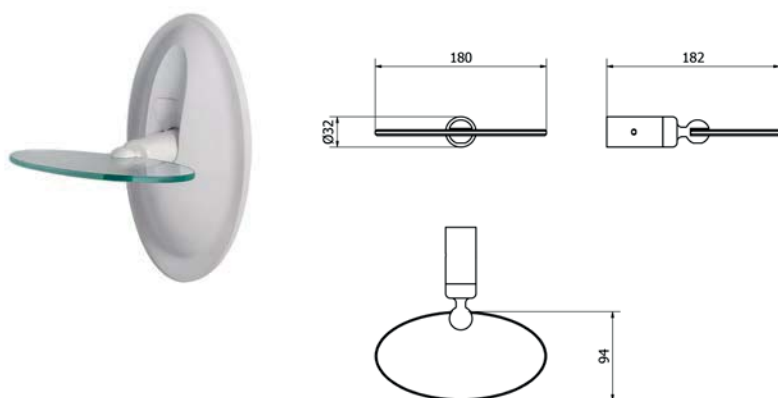
7011 3020 5010 1021 6029

Articolo Item	Lunghezza Length	Peso Weight	Carico Load capacity	Colore Colour	Prezzo Price
SLELBRR0600CBO	600 mm	3,5 kg	150 kg	○ bianco opaco, matt white	€ 522,40
SLELBRR0600CNO	600 mm	3,5 kg	150 kg	● nero opaco, matt black	€ 509,30

Mensola per barra ribaltabile Elegance  
Shelf for folding bar Elegance



Elegance collection



- Mensolina porta oggetti per la sostituzione della barra ribaltabile Elegance senza dover sostituire la piastra a muro.
- In acciaio e vetro.
- Shelf for replacing the Elegance folding bar without having to replace the wall plate.
- In steel and glass.

RAL elencati +40% dal prezzo in finitura bianca.  
Su richiesta a preventivo: RAL specifici non elencati.  
RAL colors listed +40% from the price for white finish.  
Upon request and quotation: specific RAL colors not listed.

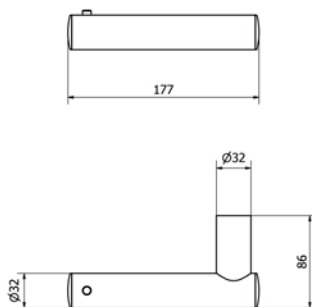
7011 3020 5010 1021 6029

Articolo Item	Misura Dimension	Peso Weight	Colore Colour	Prezzo Price
SLELMENO183XBO	180 x 182 mm	0,7 kg	○ bianco opaco, matt white	€ 141,80
SLELMENO183XNO	180 x 182 mm	0,7 kg	● nero opaco, matt black	€ 141,80

Portarotolo  
Toilet paper roll holder



Elegance collection



- In acciaio zincato con traversino e boccola in alluminio tornito.
- Verniciato a polvere.
- Made of galvanized steel with crossbars and bushing in turned aluminium.
- Powder coated.

RAL elencati +40% dal prezzo in finitura bianca.  
Su richiesta a preventivo: RAL specifici non elencati.  
RAL colors listed +40% from the price for white finish.  
Upon request and quotation: specific RAL colors not listed.

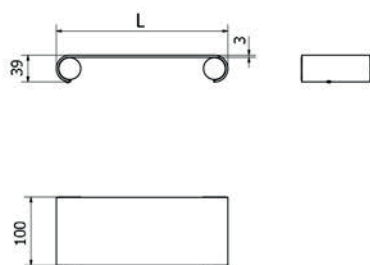
● 7011 ● 3020 ● 5010 ● 1021 ● 6029

Articolo Item	Misura Dimension	Peso Weight	Colore Colour	Prezzo Price
ELPRTBC	177 x 86 mm	0,2 kg	○ bianco opaco, matt white	€ 70,80
ELPRTNR	177 x 86 mm	0,2 kg	● nero opaco, matt black	€ 70,70

Mensola  
Shelf



Elegance collection



- Con supporti e ripiano in alluminio verniciato.
- Spessore ripiano 3 mm.
- Fissaggio diretto a muro.
- With painted aluminum supports and shelf.
- Thickness of the tray 3 mm.
- Direct wall mounting.

RAL elencati +40% dal prezzo in finitura bianca.  
Su richiesta a preventivo: RAL specifici non elencati.  
RAL colors listed +40% from the price for white finish.  
Upon request and quotation: specific RAL colors not listed.

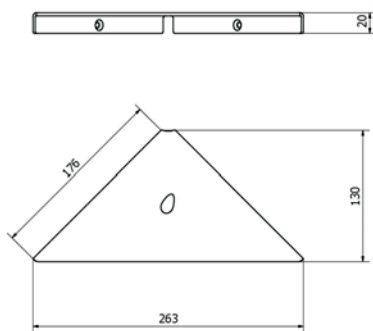
● 7011 ● 3020 ● 5010 ● 1021 ● 6029

Articolo Item	Misura Dimension	Peso Weight	Carico Load capacity	Colore Colour	Prezzo Price
ELME25BC	250 mm	0,2 kg	5 kg	○ bianco opaco, matt white	€ 96,50
ELME40BC	400 mm	0,3 kg	5 kg	○ bianco opaco, matt white	€ 106,80
ELME25NR	250 mm	0,2 kg	5 kg	● nero opaco, matt black	€ 96,50
ELME40NR	400 mm	0,3 kg	5 kg	● nero opaco, matt black	€ 106,80

Mensola angolare verniciata  
Painted corner shelf



Elegance collection



- In lamiera di alluminio piegata.
- Spessore 3 mm.
- Con apertura centrale e posteriore per limitare il ristagno dell'acqua.
- Profondità 130 mm, larghezza frontale 260 mm.
- Fissaggio diretto a muro.
- In folded aluminium sheet.
- Thickness 3 mm.
- With central and rear opening to reduce water stagnation.
- Depth 130 mm, frontal length 260 mm.
- Direct wall mounting.

RAL elencati +40% dal prezzo in finitura bianca.  
Su richiesta a preventivo: RAL specifici non elencati.  
RAL colors listed +40% from the price for white finish.  
Upon request and quotation: specific RAL colors not listed.

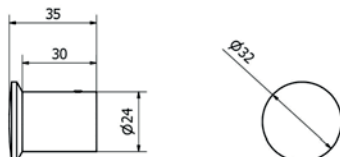
● 7011 ● 3020 ● 5010 ● 1021 ● 6029

Articolo Item	Misura Dimension	Peso Weight	Carico Load capacity	Colore Colour	Prezzo Price
ELMEANBC	263 x 130 mm	0,2 kg	5 kg	○ bianco opaco, matt white	€ 34,20
ELMEANNR	263 x 130 mm	0,2 kg	5 kg	● nero opaco, matt black	€ 34,20

Appendino  
Towel hook



Elegance collection

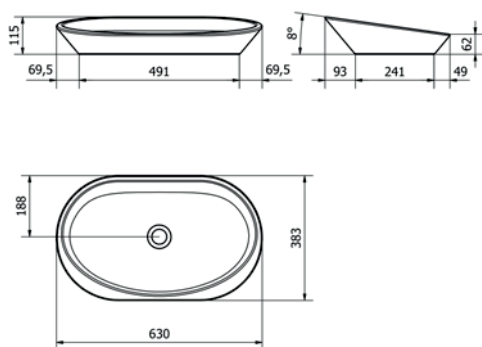


- In alluminio tornito, con boccia in ottone.
- Verniciato a polvere.
- Made of turned aluminium, with brass bushing.
- Powder coated.

RAL elencati +40% dal prezzo in finitura bianca.  
Su richiesta a preventivo: RAL specifici non elencati.  
RAL colors listed +40% from the price for white finish.  
Upon request and quotation: specific RAL colors not listed.

● 7011 ● 3020 ● 5010 ● 1021 ● 6029

Articolo Item	Misura Dimension	Peso Weight	Colore Colour	Prezzo Price
ELAPPBC	Ø 32 x 35 mm	0,07 kg	○ bianco opaco, matt white	€ 34,50
ELAPPNR	Ø 32 x 35 mm	0,07 kg	● nero opaco, matt black	€ 34,50



- Da appoggio su piano.
- Senza troppopieno.
- A richiesta piletta in ottone cromato da 1" ¼ G, con tappo sempre aperto o piletta con tappo click clack.
- Countertop-mounted
- Without overflow.
- Upon request, 1" ¼ G chrome-plated brass waste fitting, with fixed open plug or click-clack plug waste fitting available on request

Articolo Item	Misura Dimension	Peso Weight	Colore Colour	Prezzo Price
SLELLOV4246GBC	630 x 383 x 115 mm	30 kg	bianco lucido, glossy white	€ 685,00
SLELLOV4246GBO	630 x 383 x 115 mm	30 kg	bianco opaco, matt white	€ 685,00

Articolo correlato – Related Article:  
SLOOPCK0114XBO



**Piletta click-clack da 1"1/4**

Click-clack drain 1¼"

- Senza troppopieno.
- Con tappo in varie finiture.
- Without overflow.
- With cap available in various finishes.

Articolo correlato – Related Article:  
SLOOPCK0114XCR



**Piletta click-clack da 1"1/4**

Click-clack drain 1¼"

- Senza troppopieno.
- Con tappo in varie finiture.
- Without overflow.
- With cap available in various finishes.

Articolo correlato – Related Article:  
SLOOPCK0114XNO

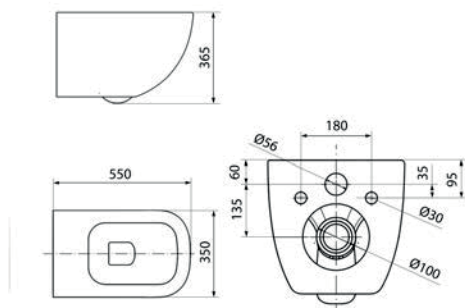


**Piletta click-clack da 1"1/4**

Click-clack drain 1¼"

- Senza troppopieno.
- Con tappo in varie finiture.
- Without overflow.
- With cap available in various finishes.

NEW



- In ceramica.
- Fissaggio a muro tramite staffe.
- Senza apertura frontale.
- Sedile escluso.
- Per l'installazione è indispensabile il kit di fissaggio.
- In ceramic.
- Wall fixing using brackets.
- Without front opening.
- Seat excluded.
- The installation requires the mounting kit.

Articolo Item	Misura Dimension	Peso Weight	Scarico Drain	Prezzo Price
SLELWCS0550WBC	550x350x365 mm	24 kg	4 lt	€ 320,00

Articolo correlato – Related Article:  
SLELSDWO510HBC



**Sedile con coperchio per WC Elegance**  
WC seat with seat cover for Elegance toilet

- Senza apertura frontale.
- Con cerniera frenata.
- In termoindurente.
- Without front opening.
- With soft-close hinge.
- Made of thermosetting resin.

Articolo correlato – Related Article:  
FISWCSOSP



**Kit fissaggio sanitari sospesi con fissaggio dal basso**  
Wall-hung sanitary fixing kit with fixing from below

- Utilizzabile con articoli:
- 465.
- SLUKWCS0750HBC.
- 466.
- SLUKWCS0750ABC.
- SLELWCS0550WBC.
- Compatible with the following items:
- 465.
- SLUKWCS0750HBC.
- 466.
- SLUKWCS0750ABC.
- SLELWCS0550WBC.

Articolo correlato – Related Article: 461



**Staffa per il fissaggio su muratura di vasi sospesi**  
Bracket for fixing wall-hung toilets to masonry

- Realizzata in profilato zincato.
- Interasse 180 mm.
- Zinc coated structural shape.
- 180 mm center-to-center.

Articolo correlato – Related Article: 761N



**Staffa per il fissaggio su cartongesso di vasi sospesi**  
Bracket for fixing wall-hung toilets to drywall

- Supporto per vaso sospeso a 2 punti di fissaggio.
- Interasse 180-230
- Wall-hung toilet support with 2 fixing points.
- 180-230 mm center-to-center



- Senza apertura frontale.
- Con cerniera frenata.
- In termoindurente.
- Without front opening.
- With soft-close hinge.
- Made of thermosetting resin.

Articolo Item	Peso Weight	Prezzo Price
SLELSDW0510HBC	4 kg	€ 79,00

Articolo correlato – Related Article:  
[SLELWCS0550WBC](#)

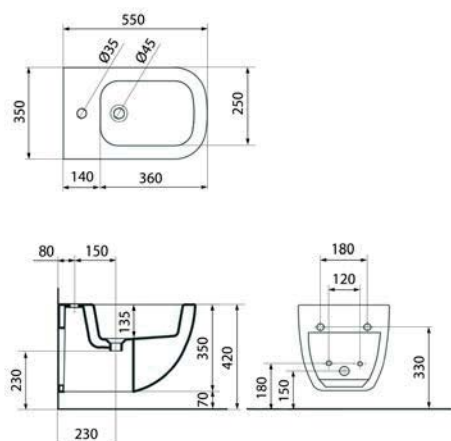


**Wc sospeso**

Wall-hung WC

- In ceramica.
- Fissaggio a muro tramite staffe.
- Senza apertura frontale.
- Sedile escluso.
- Per l'installazione è indispensabile il kit di fissaggio.
- In ceramic.
- Wall fixing using brackets.
- Without front opening.
- Seat excluded.
- The installation requires the mounting kit.

NEW



- In vitreous-china.
- Foro per troppo pieno.
- Foro di scarico per pilette standard da 1"1/4.
- Linea morbida e arrotondata con bordo ampio per aumentare la sicurezza ed il comfort dell'utente.

- In vitreous-china.
- Hole for overflow.
- Drain hole for standard 1"1/4 waste outlets.
- Soft, rounded design with a wide edge to enhance user safety and comfort.

Articolo Item	Misura Dimension	Peso Weight	Prezzo Price
SLELBDSO550WBC	550 x 350 x 350 mm	19 kg	€ 320,00

Articolo correlato - Related Article:  
FISWCSOSP



**Kit fissaggio sanitari sospesi con fissaggio dal basso**  
Wall-hung sanitary fixing kit with fixing from below

- Utilizzabile con articoli:
- 465.
- SLUKWCS0750HBC.
- 466.
- SLUKWCS0750ABC.
- SLELWCS0550WBC.
- Compatible with the following items:
- 465.
- SLUKWCS0750HBC.
- 466.
- SLUKWCS0750ABC.
- SLELWCS0550WBC.

Articolo correlato - Related Article: 461



**Staffa per il fissaggio su muratura di vasi sospesi**  
Bracket for fixing wall-hung toilets to masonry

- Realizzata in profilato zincato.
- Interasse 180 mm.
- Zinc coated structural shape.
- 180 mm center-to-center.

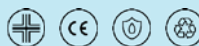
Articolo correlato - Related Article: 761N



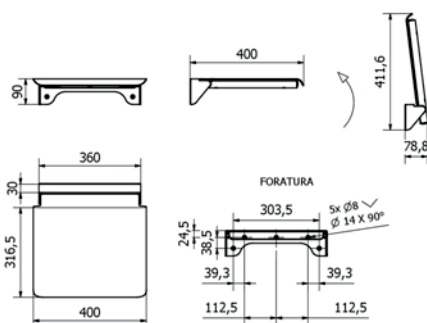
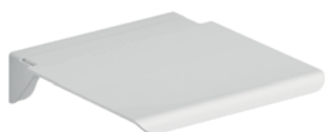
**Staffa per il fissaggio su cartongesso di vasi sospesi**  
Bracket for fixing wall-hung toilets to drywall

- Supporto per vaso sospeso a 2 punti di fissaggio.
- Interasse 180-230
- Wall-hung toilet support with 2 fixing points.
- 180-230 mm center-to-center

Sedile doccia ribaltabile verso l'alto  
Folding shower seat – closes upward



Elegance collection



- Con supporto e telaio in acciaio inox e seduta in alluminio.
- Verniciato a polvere.
- Seduta in lamiera di alluminio sagomata con spessore 3 mm collegata al telaio tramite viti.
- With support and stainless steel frame, and aluminum seat.
- Powder coated.
- Seat in aluminium sheet contoured with thickness 3 mm connected to the frame through screws.

RAL elencati +40% dal prezzo in finitura bianca.  
Su richiesta a preventivo: RAL specifici non elencati.  
RAL colors listed +40% from the price for white finish.  
Upon request and quotation: specific RAL colors not listed.

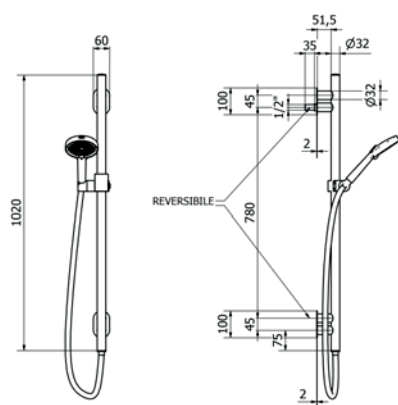
● 7011 ● 3020 ● 5010 ● 1021 ● 6029

Articolo Item	Misura Dimension	Peso Weight	Carico Load capacity	Colore Colour	Prezzo Price
ELSDBC	400 x 90 x 400	4,6 kg	150 kg	○ bianco opaco, matt white	€ 508,30
ELSDNR	400 x 90 x 400	4,6 kg	150 kg	● nero opaco, matt black	€ 519,10

Colonna doccia di sicurezza con prese acqua e doccetta - Elegance  
Safety shower column with water connections and hand shower - Elegance



Elegance collection



- Doccetta in ABS (3 getti + 1 alta pressione).
- Flessibile in alluminio verniciato.
- È necessaria la presenza di un miscelatore.
- In acciaio inox e alluminio.
- ABS hand shower ( 3 jets + 1 high pressure ).
- Hose in painted aluminum.
- It is necessary to have a mixer.
- In steel and aluminium.

Articolo Item	Misura Dimension	Peso Weight	Carico Load capacity	Colore Colour	Prezzo Price
ELSHDOCB	H 1020 mm	2,5 kg	200 kg	○ bianco opaco, matt white	€ 390,00
ELSHDOCN	H 1020 mm	2,5 kg	200 kg	● nero opaco, matt black	€ 390,00
ELSHDOCC	H 1020 mm	2,5 kg	200 kg	● cromato, chrome-plated	€ 450,00



**Scopri l'intera gamma dei maniglioni,  
corrimano e barre di sostegno**

Discover the full range of grab bars, handrails  
and support bars

## Maniglioni, corrimano & barre di sostegno

Grab bars, handrails & folding bars

### Collezione Vital

#### Vital collection

Maniglioni lineari Linear grab bar	80
Maniglioni con portarotolo Grab bar with toilet paper roll holder	82
Barra di sostegno ribaltabile, removibile e mensola Folding and removable support bar and shelf	84

### Collezione Elegance

#### Elegance collection

Maniglioni lineari Linear grab bar	88
Maniglioni angolari Angular grab bar	89
Barra di sostegno ribaltabile, removibile e mensola Folding and removable support bar and shelf	90

### Serie Verniciata

#### Painted Series

Maniglioni lineari Linear grab bar	94
Corrimano su misura Custom-sized handrail	95
Maniglioni e corrimano angolari Angular grab bar and handrails	96
Maniglioni e corrimano ad angolo con montante Angular grab bar with vertical support	98
Barre di sostegno ribaltabili Folding support bars	101
Corrimano verticali Vertical handrails	107

### Serie Soft

#### Soft Series

Maniglioni lineari Linear grab bar	112
Maniglioni angolari Angular grab bar	112
Maniglioni ad angolo con montante Angular grab bar with vertical support	113
Barre di sostegno ribaltabili Folding support bars	114
Corrimano verticali Vertical handrails	115

### Serie Style

#### Style Series

Maniglioni lineari Linear grab bar	118
Maniglioni angolari Angular grab bar	120

### Serie Nylon

#### Nylon Series

Maniglioni lineari Linear grab bar	124
---------------------------------------	-----

Corrimano su misura Custom-sized handrail	125
Corrimano angolari Angular handrails	126
Maniglioni ad angolo con montante Angular grab bar with vertical support	127
Barre di sostegno ribaltabili Folding support bars	128
Corrimano verticali Vertical handrails	130

### Serie inox | Ausili

#### Inox Series | Aid

Maniglioni lineari Linear grab bar	134
Maniglioni e corrimano ad angolo con montante Angular grab bar with vertical support	134
Barre di sostegno ribaltabili Folding support bars	135

**Serie Vital**  
Vital series



**Scopri la serie**  
Discover the series



#### Informazioni tecniche

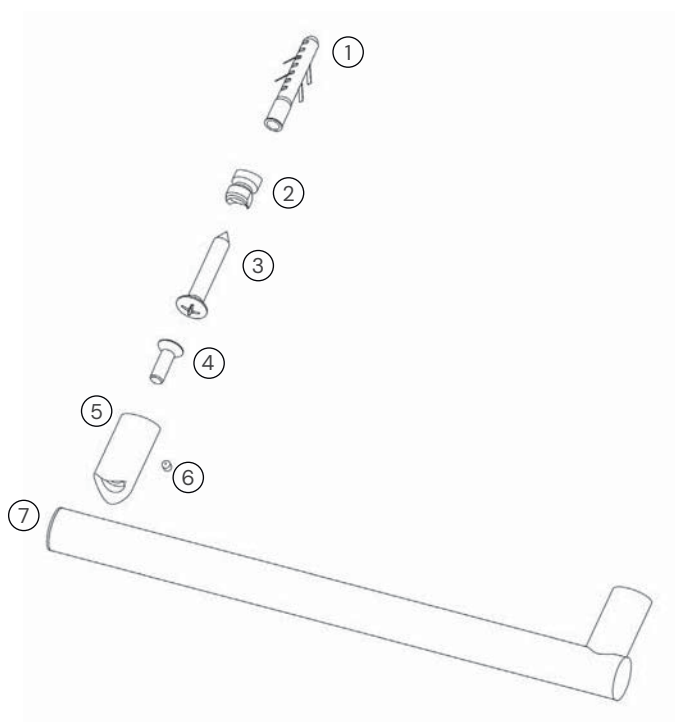
Tubo di acciaio  $\varnothing$  32 mm con trattamento di zincatura, tronchetto di attacco a muro in alluminio, il tutto verniciato a polveri poliuretaniche termoindurenti (80 ÷ 100 micron); completo di boccole in alluminio per fissaggio a muro. Capacità di tenuta dei maniglioni 150 kg.  
NB: le confezioni non contengono i tasselli di fissaggio\*

#### Technical information

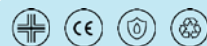
Steel tube  $\varnothing$  mm 32 with galvanized treatment, wall connection in aluminium, both painted with thermosetting polyurethane powder (80 ÷ 100 micron); complete with aluminium bushing for wall fixation. Handbar load capacity 150 kg.  
N.D. The package does not include screws and fasteners\*

#### Istruzioni di montaggio - installation guide

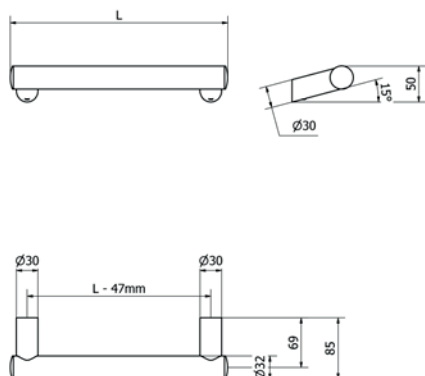
1. \*tassello in plastica  
plastic wall plug
2. boccola in alluminio  
aluminium bushing
3. \*vite di fissaggio a muro  
wall-fixing screw
4. vite in acciaio zincato  
galvanized steel screw
5. traversino in alluminio  
aluminium crossbar
6. grano in acciaio inox  
stainless steel grub screw
7. maniglione in acciaio zincato  
galvanized steel grab bar



Maniglione lineare con attacchi cilindrici  
Linear grab bar with cylindrical mounts



Vital collection



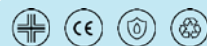
- In acciaio zincato e verniciato con traversini e boccola in alluminio.
- Tappi in ABS verniciati.
- Attacchi a muro inclinati cilindrici.
- Made of galvanized steel with crossbars and bushing in aluminium. Powder coated.
- Painted ABS caps.
- Angled cylindrical wall connections.

RAL elencati +40% dal prezzo in finitura bianca.  
Su richiesta a preventivo: RAL specifici non elencati.  
RAL colors listed +40% from the price for white finish.  
Upon request and quotation: specific RAL colors not listed.

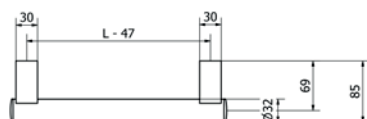
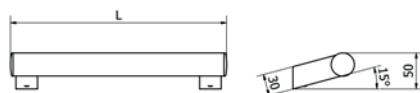
● 7011 ● 3020 ● 5010 ● 1021 ● 6029

Articolo Item	Lunghezza Length	Peso Weight	Carico Load capacity	Colore Colour	Prezzo Price
SLVTMSC0300XBO	300 mm	0,7 kg	150 kg	○ bianco opaco, matt white	€ 106,80
SLVTMSC0450XBO	450 mm	0,75 kg	150 kg	○ bianco opaco, matt white	€ 111,60
SLVTMSC0600XBO	600 mm	0,9 kg	150 kg	○ bianco opaco, matt white	€ 119,50
SLVTMSC0300XNO	300 mm	0,7 kg	150 kg	● nero opaco, matt black	€ 106,20
SLVTMSC0450XNO	450 mm	0,75 kg	150 kg	● nero opaco, matt black	€ 110,10
SLVTMSC0600XNO	600 mm	0,9 kg	150 kg	● nero opaco, matt black	€ 118,60
SLVTMSC0300XCR	300 mm	0,7 kg	150 kg	● cromato, chrome-plated	€ 118,00
SLVTMSC0450XCR	450 mm	0,75 kg	150 kg	● cromato, chrome-plated	€ 121,50
SLVTMSC0600XCR	600 mm	0,9 kg	150 kg	● cromato, chrome-plated	€ 130,60

Maniglione lineare con attacchi quadrati  
Linear grab bar with square mounts



Vital collection



- In acciaio zincato e verniciato con traversini e boccola in alluminio.
- Tappi in ABS verniciati.
- Attacchi a muro inclinati quadrati
- Made of galvanized steel with crossbars and bushing in aluminium. Powder coated.
- Painted ABS caps.
- Angled square wall connections

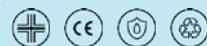
RAL elencati +40% dal prezzo in finitura bianca.  
Su richiesta a preventivo: RAL specifici non elencati.  
RAL colors listed +40% from the price for white finish.  
Upon request and quotation: specific RAL colors not listed.

7011 3020 5010 1021 6029

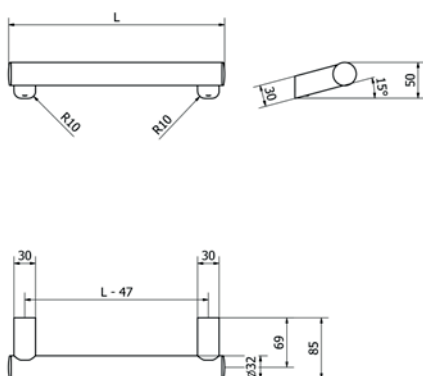
Articolo Item	Lunghezza Length	Peso Weight	Carico Load capacity	Colore Colour	Prezzo Price
SLVTMSQ0300XBO	300 mm	0,7 kg	150 kg	○ bianco opaco, matt white	€ 120,80
SLVTMSQ0450XBO	450 mm	0,75 kg	150 kg	○ bianco opaco, matt white	€ 125,70
SLVTMSQ0600XBO	600 mm	0,9 kg	150 kg	○ bianco opaco, matt white	€ 133,60
SLVTMSQ0300XNO	300 mm	0,7 kg	150 kg	● nero opaco, matt black	€ 120,30
SLVTMSQ0450XNO	450 mm	0,75 kg	150 kg	● nero opaco, matt black	€ 124,20
SLVTMSQ0600XNO	600 mm	0,9 kg	150 kg	● nero opaco, matt black	€ 132,70
SLVTMSQ0300XCR	300 mm	0,7 kg	150 kg	● cromato, chrome-plated	€ 132,10
SLVTMSQ0450XCR	450 mm	0,75 kg	150 kg	● cromato, chrome-plated	€ 135,60
SLVTMSQ0600XCR	600 mm	0,9 kg	150 kg	● cromato, chrome-plated	€ 144,70

## Maniglione lineare con attacchi ottagonali

### Linear grab bar with octagonal mounts



Vital collection



- In acciaio zincato e verniciato con traversini e boccola in alluminio.
- Tappi in ABS verniciati.
- Attacchi a muro inclinati ottagonali.
- Made of galvanized steel with crossbars and bushing in aluminium. Powder coated.
- Painted ABS caps.
- Inclined octagonal wall connections.

RAL elencati +40% dal prezzo in finitura bianca.  
Su richiesta a preventivo: RAL specifici non elencati.

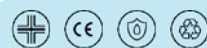
RAL colors listed +40% from the price for white finish.  
Upon request and quotation: specific RAL colors not listed.

7011 3020 5010 1021 6029

Articolo Item	Lunghezza Length	Peso Weight	Carico Load capacity	Colore Colour	Prezzo Price
SLVTMSRO300XBO	300 mm	0,7 kg	150 kg	○ bianco opaco, matt white	€ 120,80
SLVTMSRO450XBO	450 mm	0,75 kg	150 kg	○ bianco opaco, matt white	€ 125,70
SLVTMSRO600XBO	600 mm	0,9 kg	150 kg	○ bianco opaco, matt white	€ 133,60
SLVTMSRO300XNO	300 mm	0,7 kg	150 kg	● nero opaco, matt black	€ 120,30
SLVTMSRO450XNO	450 mm	0,75 kg	150 kg	● nero opaco, matt black	€ 124,20
SLVTMSRO600XNO	600 mm	0,9 kg	150 kg	● nero opaco, matt black	€ 132,70
SLVTMSRO300XCR	300 mm	0,7 kg	150 kg	● cromato, chrome-plated	€ 132,10
SLVTMSRO450XCR	450 mm	0,75 kg	150 kg	● cromato, chrome-plated	€ 135,60
SLVTMSRO600XCR	600 mm	0,9 kg	150 kg	● cromato, chrome-plated	€ 144,70

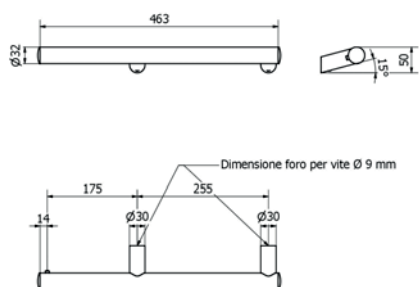
## Maniglione con portarotolo con attacchi cilindrici

### Grab bar with toilet paper holder and cylindrical mounts



Vital collection

NEW



- In acciaio zincato e verniciato con traversini e boccola in alluminio.
- Tappi in ABS verniciati.
- Attacchi a muro inclinati cilindrici.
- Reversibile in fase di installazione.
- Made of galvanized steel with crossbars and bushing in aluminium. Powder coated.
- Painted ABS caps.
- Angled cylindrical wall connections.
- Left/right reversible during installation.

RAL elencati +40% dal prezzo in finitura bianca.  
Su richiesta a preventivo: RAL specifici non elencati.

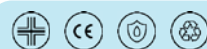
RAL colors listed +40% from the price for white finish.  
Upon request and quotation: specific RAL colors not listed.

7011 3020 5010 1021 6029

Articolo Item	Lunghezza Length	Peso Weight	Carico Load capacity	Colore Colour	Prezzo Price
SLVTMPCO470XBO	470 mm	0,7 kg	150 kg	○ bianco opaco, matt white	€ 125,70
SLVTMPCO470XNO	470 mm	0,7 kg	150 kg	● nero opaco, matt black	€ 117,50
SLVTMPCO470XCR	470 mm	0,7 kg	150 kg	● cromato, chrome-plated	€ 138,20

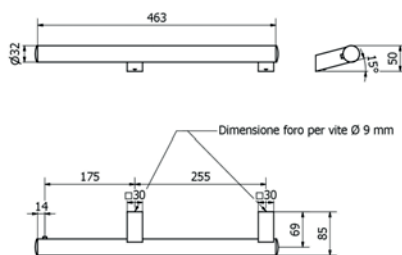
## Maniglione con portarotolo con attacchi quadrati

### Grab bar with toilet paper holder and square mounts



Vital collection

NEW



- In acciaio zincato e verniciato con traversini e boccola in alluminio.
- Tappi in ABS verniciati.
- Attacchi a muro inclinati quadrati.
- Reversibile in fase di installazione.
- Made of galvanized steel with crossbars and bushing in aluminium. Powder coated.
- Painted ABS caps.
- Square angled wall connections.
- Left/right reversible during installation.

RAL elencati +40% dal prezzo in finitura bianca.  
Su richiesta a preventivo: RAL specifici non elencati.  
RAL colors listed +40% from the price for white finish.  
Upon request and quotation: specific RAL colors not listed.

● 7011 ● 3020 ● 5010 ● 1021 ● 6029

Articolo Item	Lunghezza Length	Peso Weight	Carico Load capacity	Colore Colour	Prezzo Price
SLVTMPQ0470XBO	470 mm	0,8 kg	150 kg	○ bianco opaco, matt white	€ 131,10
SLVTMPQ0470XNO	470 mm	0,8 kg	150 kg	● nero opaco, matt black	€ 131,10
SLVTMPQ0470XCR	470 mm	0,8 kg	150 kg	● cromato, chrome-plated	€ 154,10

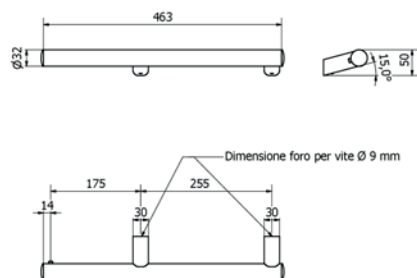
## Maniglione con portarotolo con attacchi ottagonali

### Grab bar with toilet paper holder and octagonal mounts



Vital collection

NEW



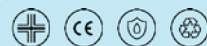
- In acciaio zincato e verniciato con traversini e boccola in alluminio.
- Tappi in ABS verniciati.
- Attacchi a muro inclinati ottagonali.
- Reversibile in fase di installazione.
- Made of galvanized steel with crossbars and bushing in aluminium. Powder coated.
- Painted ABS caps.
- Angled octagonal wall connections.
- Left/right reversible during installation.

RAL elencati +40% dal prezzo in finitura bianca.  
Su richiesta a preventivo: RAL specifici non elencati.  
RAL colors listed +40% from the price for white finish.  
Upon request and quotation: specific RAL colors not listed.

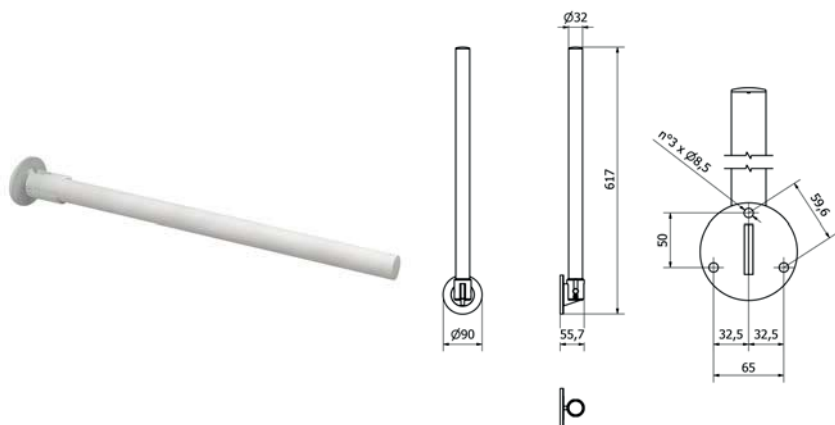
● 7011 ● 3020 ● 5010 ● 1021 ● 6029

Articolo Item	Lunghezza Length	Peso Weight	Carico Load capacity	Colore Colour	Prezzo Price
SLVTMPRO470XBO	470 mm	0,8 kg	150 kg	○ bianco opaco, matt white	€ 133,00
SLVTMPRO470XNO	470 mm	0,8 kg	150 kg	● nero opaco, matt black	€ 133,00
SLVTMPRO470XCR	470 mm	0,8 kg	150 kg	● cromato, chrome-plated	€ 153,70

Barra di sostegno ribaltabile e rimovibile  
Folding and removable support bar



Vital collection



- In acciaio zincato e verniciato.
- Con dispositivo di bloccaggio in posizione verticale.
- Made of galvanized and painted steel.
- With locking device for vertical position.

RAL elencati +40% dal prezzo in finitura bianca.  
Su richiesta a preventivo: RAL specifici non elencati.  
RAL colors listed +40% from the price for white finish.  
Upon request and quotation: specific RAL colors not listed.

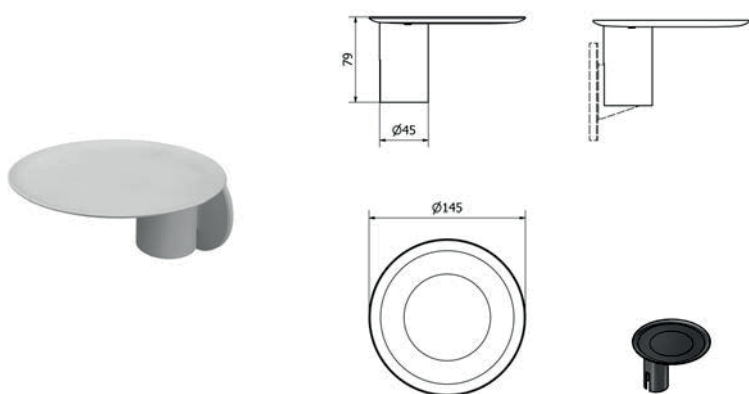
● 7011 ● 3020 ● 5010 ● 1021 ● 6029

Articolo Item	Lunghezza Length	Peso Weight	Carico Load capacity	Colore Colour	Prezzo Price
SLVTBRRO60ORBO	600 mm	2,6 kg	120 kg	○ bianco opaco, matt white	€ 350,00
SLVTBRRO60ORNO	600 mm	2,6 kg	120 kg	● nero opaco, matt black	€ 372,50
SLVTBRRO60ORCR	600 mm	2,6 kg	120 kg	● cromato, chrome-plated	€ 393,50

Vassoio per barra ribaltabile Vital  
Small tray for folding bar Vital



Vital collection



- In acciaio zincato e verniciato.
- Con dispositivo di bloccaggio in posizione verticale.
- Made of galvanized and painted steel.
- With locking device for vertical position.

RAL elencati +40% dal prezzo in finitura bianca.  
Su richiesta a preventivo: RAL specifici non elencati.  
RAL colors listed +40% from the price for white finish.  
Upon request and quotation: specific RAL colors not listed.

● 7011 ● 3020 ● 5010 ● 1021 ● 6029

Articolo Item	Peso Weight	Colore Colour	Prezzo Price
SLVTVASO145XBO	0,8 kg	○ bianco opaco, matt white	€ 110,30
SLVTVASO145XNO	0,8 kg	● nero opaco, matt black	€ 110,30
SLVTVASO145XCR	0,8 kg	● cromato, chrome-plated	€ 142,30



**Serie Elegance**  
Elegance series



**Scopri la serie Elegance**  
Discover Elegance series



### Informazioni tecniche - Maniglioni

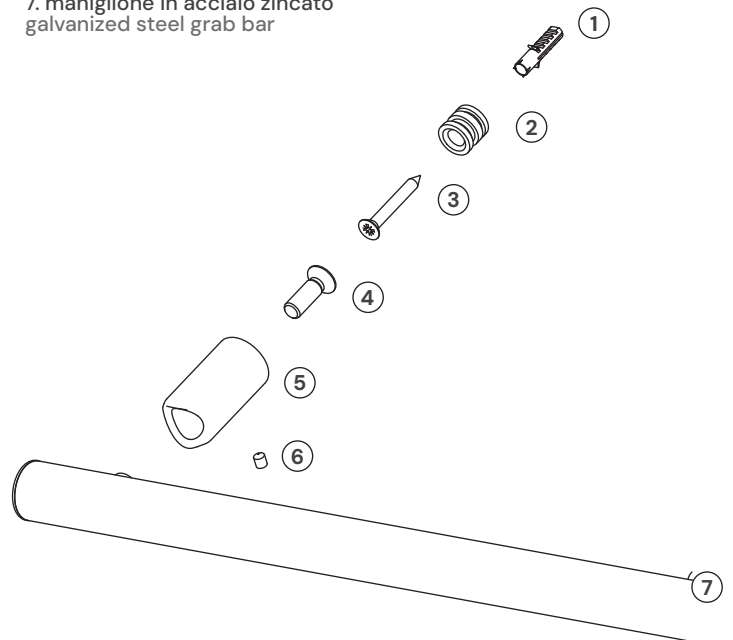
Tubo di acciaio  $\varnothing$  32 mm con trattamento di zincatura, tronchetto di attacco a muro in alluminio, il tutto verniciato a polveri poliuretaniche termoindurenti ( $80 \div 100$  micron); completo di boccole in alluminio per fissaggio a muro. Capacità di tenuta dei maniglioni 150 kg. NB: le confezioni non contengono i tasselli di fissaggio\*

### Technical information - Linear grab bars

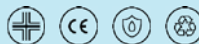
Steel tube  $\varnothing$  mm 32 with galvanized treatment, wall connection in aluminium, both painted with thermosetting polyurethane powder ( $80 \div 100$  micron); complete with aluminium bushing for wall fixation. Handbar load capacity 150 kg. N.D. The package does not include screws and fasteners\*

### Istruzioni di montaggio - installation guide

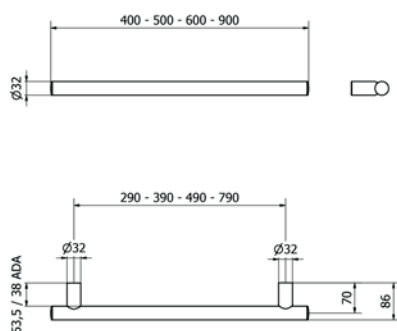
1. \*tassello in plastica  
plastic wall plug
2. boccola in alluminio  
aluminium bushing
3. \*vite di fissaggio a muro  
wall-fixing screw
4. vite in acciaio zincato  
galvanized steel screw
5. traversino in alluminio  
aluminium crossbar
6. grano in acciaio inox  
stainless steel grub screw
7. maniglione in acciaio zincato  
galvanized steel grab bar



Maniglione lineare  
Linear grab bar



Elegance collection



- In acciaio zincato con traversini e boccola in alluminio tornito.
- Verniciato a polvere.
- Nuove finiture matt e satinare, per il maniglione da 400 mm.
- La serie intitolata "ELMADA" ha come distanza muro-tubo 38 mm, come richiesto da regolamento statunitense ADA.
- Made of galvanized steel with crossbars and bushing in turned aluminium.
- Powder coated.
- New matt and satin finishes for the 400 mm grab bar.
- The series titled "ELMADA" has a wall-to-tube distance of 38 mm, as required by the U.S. ADA regulation.

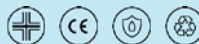
RAL elencati +40% dal prezzo in finitura bianca.  
Su richiesta a preventivo: RAL specifici non elencati.

RAL colors listed +40% from the price for white finish.  
Upon request and quotation: specific RAL colors not listed.

● 7011 ● 3020 ● 5010 ● 1021 ● 6029

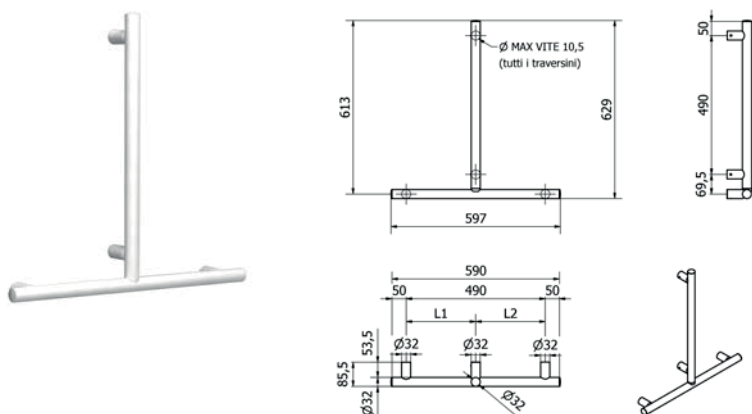
Articolo Item	Misura Dimension	Peso Weight	Carico Load capacity	Colore Colour	Prezzo Price
ELMA40BC	400 mm	0,7 kg	150 kg	○ bianco opaco, matt white	€ 75,00
ELMA50BC	500 mm	0,8 kg	150 kg	○ bianco opaco, matt white	€ 77,00
ELMA60BC	600 mm	0,9 kg	150 kg	○ bianco opaco, matt white	€ 79,00
ELMA90BC	900 mm	1,2 kg	150 kg	○ bianco opaco, matt white	€ 93,00
ELMA40NR	400 mm	0,7 kg	150 kg	● nero opaco, matt black	€ 75,00
ELMA50NR	500 mm	0,8 kg	150 kg	● nero opaco, matt black	€ 77,00
ELMA60NR	600 mm	0,9 kg	150 kg	● nero opaco, matt black	€ 79,00
ELMA90NR	900 mm	1,2 kg	150 kg	● nero opaco, matt black	€ 93,00
ELMADA40BC	400 mm	0.8 kg	150 kg	○ bianco opaco, matt white	€ 80,00
ELMADA40NR	400 mm	0.8 kg	150 kg	● nero opaco, matt black	€ 80,00
ELMADA50BC	500 mm	0.98 kg	150 kg	○ bianco opaco, matt white	€ 82,00
ELMADA50NR	500 mm	0.98 kg	150 kg	● nero opaco, matt black	€ 82,00
ELMADA60BC	600 mm	1.06 kg	150 kg	○ bianco opaco, matt white	€ 84,00
ELMADA60NR	600 mm	1.06 kg	150 kg	● nero opaco, matt black	€ 84,00
ELMADA90BC	900 mm	1.46 kg	150 kg	○ bianco opaco, matt white	€ 98,00
ELMADA90NR	900 mm	1.46 kg	150 kg	● nero opaco, matt black	€ 98,00

Barra di sostegno a T  
Support bar T shape



Elegance collection

NEW



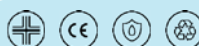
- In acciaio zincato con traversini e boccia in alluminio tornito.
- Verniciato a polvere.
- Made of galvanized steel with crossbars and bushing in turned aluminium.
- Powder coated.

RAL elencati +40% dal prezzo in finitura bianca.  
Su richiesta a preventivo: RAL specifici non elencati.  
RAL colors listed +40% from the price for white finish.  
Upon request and quotation: specific RAL colors not listed.

● 7011 ● 3020 ● 5010 ● 1021 ● 6029

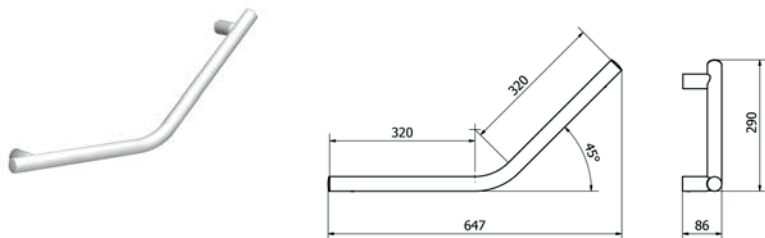
Articolo Item	Lunghezza Length	Peso Weight	Carico Load	Dettaglio Detail	Colore Colour	Prezzo Price
SLELMAC0630XBO	597x629x86 mm	0,7 kg	150 kg	Montante centrale Central mount	○ bianco opaco, matt white	€ 192,70
SLELMAC0630XNO	597x629x86 mm	0,7 kg	150 kg	Montante centrale Central mount	● nero opaco, matt black	€ 192,70

Maniglione angolare 45°  
45° angular grab bar



Elegance collection

NEW



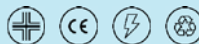
- In acciaio zincato con traversini e boccia in alluminio tornito.
- Verniciato a polvere.
- Made of galvanized steel with crossbars and bushing in turned aluminium.
- Powder coated.

RAL elencati +40% dal prezzo in finitura bianca.  
Su richiesta a preventivo: RAL specifici non elencati.  
RAL colors listed +40% from the price for white finish.  
Upon request and quotation: specific RAL colors not listed.

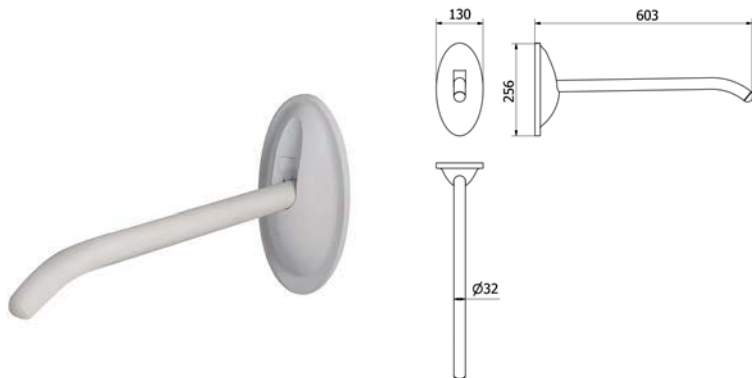
● 7011 ● 3020 ● 5010 ● 1021 ● 6029

Articolo Item	Lunghezza Length	Peso Weight	Carico Load capacity	Colore Colour	Prezzo Price
SLELMAQ0650XBO	647x290x86 mm	0,7 kg	150 kg	○ bianco opaco, matt white	€ 100,50
SLELMAQ0650XNO	647x290x86 mm	0,7 kg	150 kg	● nero opaco, matt black	€ 100,50

Barra di sostegno ribaltabile e rimovibile  
Folding and removable support bar



Elegance collection



- Con dispositivo di bloccaggio in posizione verticale.
- In acciaio.
- Struttura verniciata a polvere.
- Sistema di fissaggio tramite piastra a muro.
- With locking device for vertical position.
- In steel.
- Powder coated structure.
- Mounting system with wall plate.

RAL elencati +40% dal prezzo in finitura bianca.  
Su richiesta a preventivo: RAL specifici non elencati.  
RAL colors listed +40% from the price for white finish.  
Upon request and quotation: specific RAL colors not listed.

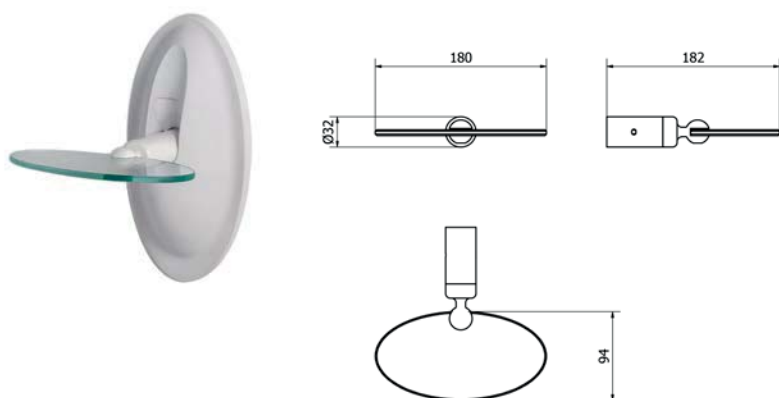
7011 3020 5010 1021 6029

Articolo Item	Lunghezza Length	Peso Weight	Carico Load capacity	Colore Colour	Prezzo Price
SLELBRR0600CBO	600 mm	3,5 kg	150 kg	○ bianco opaco, matt white	€ 522,40
SLELBRR0600CNO	600 mm	3,5 kg	150 kg	● nero opaco, matt black	€ 509,30

Mensola per barra ribaltabile Elegance  
Shelf for folding bar Elegance



Elegance collection



- Mensolina porta oggetti per la sostituzione della barra ribaltabile Elegance senza dover sostituire la piastra a muro.
- In acciaio e vetro.
- Shelf for replacing the Elegance folding bar without having to replace the wall plate.
- In steel and glass.

RAL elencati +40% dal prezzo in finitura bianca.  
Su richiesta a preventivo: RAL specifici non elencati.  
RAL colors listed +40% from the price for white finish.  
Upon request and quotation: specific RAL colors not listed.

7011 3020 5010 1021 6029

Articolo Item	Misura Dimension	Peso Weight	Colore Colour	Prezzo Price
SLELMENO183XBO	180 x 182 mm	0,7 kg	○ bianco opaco, matt white	€ 141,80
SLELMENO183XNO	180 x 182 mm	0,7 kg	● nero opaco, matt black	€ 141,80

## Barra ribaltabile & removibile o portaoggetti

Folding and removable bar or shelf



La barra di sostegno della serie Elegance è un accessorio dal design estremamente ricercato. Elemento che va a donare alla collezione un accento sofisticato. Linee morbide e sinuose ma essenziali, materiali differenti che si fondono e creano contrasto in un prodotto che evolve dalla sua funzione più basilica di appoggio e diventa vero oggetto di arredo.

La barra di sostegno Elegance è studiata per trasformarsi, all'occorrenza e con pochissimi passaggi, in un'elegante mensola di appoggio, per rendere lo spazio più intimo un luogo discreto e di possibile condivisione tra chi ha esigenze diverse.

The folding bar of Elegance collection is an accessory with an extremely refined design. It adds a sophisticated accent to the collection. Soft and sinuous but essential lines, different materials that mix and create contrast in a product that evolves from its most basic function of support to become a real piece of furniture.

The Elegance support bar is designed to transform, in case of field and with just a few steps, into an elegant shelf, making the most intimate space a discreet place to share with people with different needs.

**Serie Verniciata**  
Painted Series



**Scopri la serie Verniciata**  
Discover Painted series



#### Caratteristiche tecniche della serie verniciata

Tubo di acciaio  $\varnothing$  32 mm. con trattamento in cataforesi e verniciato a polveri poliuretaniche termoindurenti (80  $\pm$  100 micron). Completo di piattelli e rosoni in nylon per il fissaggio a muro. Isolato elettricamente. Capacità di tenuta Kg. 150.

N.B: le confezioni NON contengono i tasselli di fissaggio\*

**NEW**

**Tutta la gamma è disponibile in nero opaco**

#### Technical specifications of painted series

Steel tube  $\varnothing$  32 mm. with cathaphoretic treatment and coated with thermosetting polyurethane powder (80  $\pm$  100 micron). Complete with plates and rosettes in nylon for wall fixing. Electrically insulated. Maximum load 150 Kg.

NB: Packaging DOES NOT contain screws and fasteners\*

**NEW**

**The series is available in matt black**

1. \*vite in acciaio tropicalizzata  
tropicalised steel screw

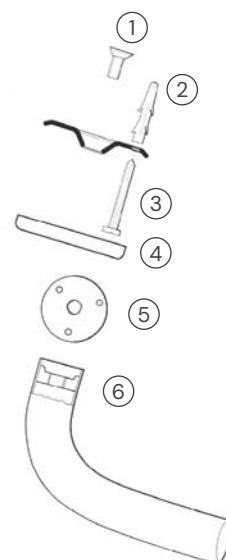
2. tassello in plastica  
plastic wall plug

3. \*vite di fissaggio a muro  
wall-mounting screw

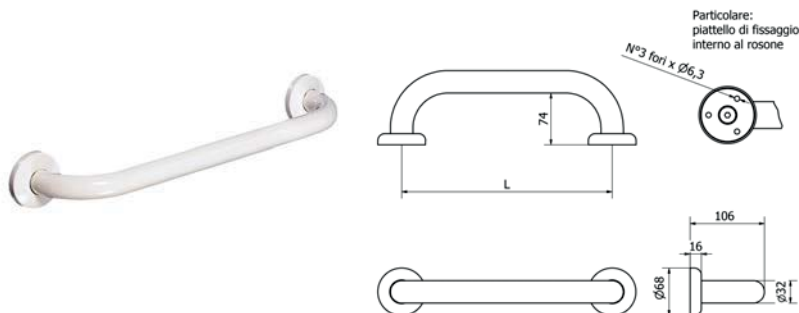
4. rosone in nylon bianco  
white nylon cover

5. piattello in nylon bianco  
white nylon mounting plate  
RAL 9016

6. boccola di ancoraggio in ottone  
brass anchor bushing



NEW



- Novità in finitura nero opaco.
- In acciaio.
- Verniciato a polvere.

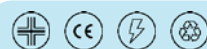
- New matt black finish.
- In steel.
- Powder coated.

RAL elencati +40% dal prezzo in finitura bianca.  
Su richiesta a preventivo: RAL specifici non elencati.  
RAL colors listed +40% from the price for white finish.  
Upon request and quotation: specific RAL colors not listed.

● 7011 ● 3020 ● 5010 ● 1021 ● 6029

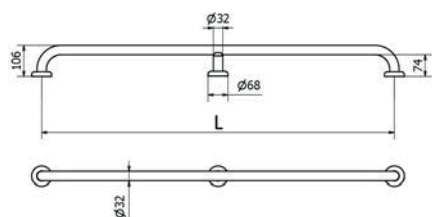
Articolo Item	Lunghezza Length	Peso Weight	Carico Load capacity	Colore Colour	Prezzo Price
M30-I-B	300 mm	0,6 kg	150 kg	○ bianco, white	€ 41,50
M45-I-B	450 mm	0,8 kg	150 kg	○ bianco, white	€ 49,00
M60-I-B	600 mm	1,2 kg	150 kg	○ bianco, white	€ 57,90
M90-I-B	900 mm	1,5 kg	150 kg	○ bianco, white	€ 75,60
M30-I-N	300 mm	0,6 kg	150 kg	● nero opaco, matt black	€ 45,60
M45-I-N	450 mm	0,8 kg	150 kg	● nero opaco, matt black	€ 53,90
M60-I-N	600 mm	1,2 kg	150 kg	● nero opaco, matt black	€ 63,70
M90-I-N	900 mm	1,5 kg	150 kg	● nero opaco, matt black	€ 83,10

## Maniglione lineare Linear grab bar



Painted series

NEW



N°3 fori x  $\phi 6,3$



Particolare:  
piattello di fissaggio  
interno al rosone

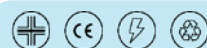
- Novità in finitura nero opaco.
- In acciaio.
- Con traversino centrale.
- Verniciato a polvere.
- New matt black finish.
- In steel.
- With central crossbar
- Powder coated.

RAL elencati +40% dal prezzo in finitura bianca.  
Su richiesta a preventivo: RAL specifici non elencati.  
RAL colors listed +40% from the price for white finish.  
Upon request and quotation: specific RAL colors not listed.

● 7011 ● 3020 ● 5010 ● 1021 ● 6029

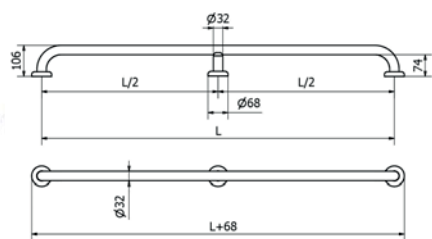
Articolo Item	Lunghezza Length	Peso Weight	Carico Load capacity	Colore Colour	Prezzo Price
M120-I-B	1200 mm	1,7 kg	150 kg	○ bianco, white	€ 89,00
M150-I-B	1500mm	2 kg	150 kg	○ bianco, white	€ 103,70
M180-I-B	1800 mm	2,5 kg	150 kg	○ bianco, white	€ 115,70
M200-I-B	2000 mm	2,7 kg	150 kg	○ bianco, white	€ 127,90
M120-I-N	1200 mm	1,7 kg	150 kg	● nero opaco, matt black	€ 97,90
M150-I-N	1500 mm	2 kg	150 kg	● nero opaco, matt black	€ 114,00
M180-I-N	1800 mm	2,5 kg	150 kg	● nero opaco, matt black	€ 127,30
M200-I-N	2000 mm	2,7 kg	150 kg	● nero opaco, matt black	€ 140,60

## Corrimani e maniglioni su misura con attacchi a muro orizzontali Custom handrails and grab bars with horizontal wall mounts.



Painted series

NEW



N°3 fori x  $\phi 6,3$



Particolare:  
piattello di fissaggio  
interno al rosone

- Novità in finitura nero opaco.
- In acciaio.
- Prezzo indicato al Metro.
- Elettricamente isolato.
- Con traversini a muro dritti.
- Verniciato a polvere.

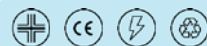
- New matt black finish.
- In steel.
- Price per meter.
- Electrically insulated.
- With straight wall-mounted crossbars
- Powder coated.

RAL elencati +40% dal prezzo in finitura bianca.  
Su richiesta a preventivo: RAL specifici non elencati.  
RAL colors listed +40% from the price for white finish.  
Upon request and quotation: specific RAL colors not listed.

● 7011 ● 3020 ● 5010 ● 1021 ● 6029

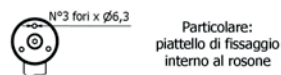
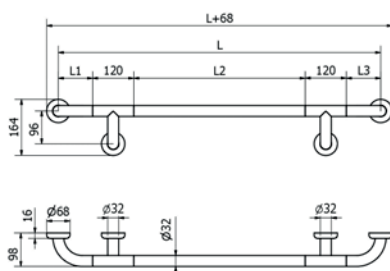
Articolo Item	Carico Load capacity	Colore Colour	Prezzo Price
CSM-I-B	150 kg	○ bianco, white	€ 107,60
CSM-I-N	150 kg	● nero opaco, matt black	€ 118,40

Corrimani e maniglioni su misura con attacchi a muro a gomito  
Custom handrails and grab bars with elbow wall mounts



Painted series

NEW



- Novità in finitura nero opaco.
- In acciaio.
- Prezzo indicato al Metro.
- Elettricamente isolato.
- Con traversini a muro a gomito.
- Verniciato a polvere.
- New matt black finish.
- In steel.
- Price per meter.
- Electrically insulated.
- With elbow wall-mounted crossbars
- Powder coated.

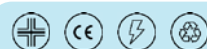
RAL elencati +40% dal prezzo in finitura bianca.  
Su richiesta a preventivo: RAL specifici non elencati.

RAL colors listed +40% from the price for white finish.  
Upon request and quotation: specific RAL colors not listed.

7011 3020 5010 1021 6029

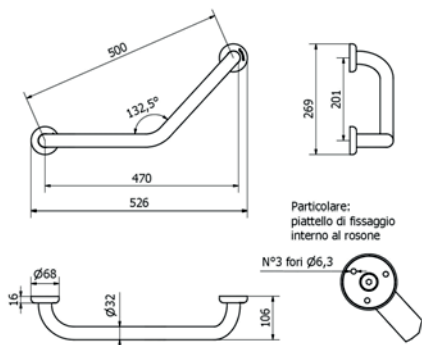
Articolo Item	Carico Load capacity	Colore Colour	Prezzo Price
CSMAG-I-B	150 kg	○ bianco, white	€ 123,90
CSMAG-I-N	150 kg	● nero opaco, matt black	€ 136,30

Maniglione angolare 45°  
45° angular grab bar



Painted series

NEW



- Novità in finitura nero opaco.
- In acciaio.
- Verniciato a polvere.
- New matt black finish.
- In steel.
- Powder coated.

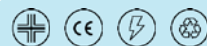
RAL elencati +40% dal prezzo in finitura bianca.  
Su richiesta a preventivo: RAL specifici non elencati.

RAL colors listed +40% from the price for white finish.  
Upon request and quotation: specific RAL colors not listed.

7011 3020 5010 1021 6029

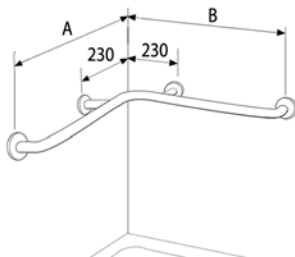
Articolo Item	Lunghezza Length	Peso Weight	Carico Load capacity	Colore Colour	Prezzo Price
110-I-B	500 mm	1 kg	150 kg	○ bianco, white	€ 73,30
110-I-N	500 mm	1 kg	150 kg	● nero opaco, matt black	€ 80,60

Corrimano ad angolo  
Angular handrail



Painted series

NEW



- Novità in finitura nero opaco.
- Con traversini di fissaggio aggiuntivi in prossimità dell'angolo.
- In acciaio.
- Verniciato a polvere.
- New matt black finish.
- With additional fixing crossbars near the corner.
- In steel.
- Powder coated.

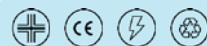
RAL elencati +40% dal prezzo in finitura bianca.  
Su richiesta a preventivo: RAL specifici non elencati.

RAL colors listed +40% from the price for white finish.  
Upon request and quotation: specific RAL colors not listed.

● 7011 ● 3020 ● 5010 ● 1021 ● 6029

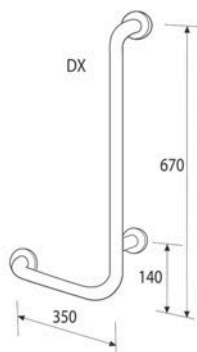
Articolo Item	Lunghezza Length	Peso Weight	Carico Load capacity	Colore Colour	Prezzo Price
120-I-B	A 660 x B 660 mm	2,2 kg	150 kg	○ bianco, white	€ 128,60
121-I-B	A 760 x B 760 mm	2,5 kg	150 kg	○ bianco, white	€ 139,30
122-I-B	A 660 x B 1060 mm	3 kg	150 kg	○ bianco, white	€ 147,40
123-I-B	A 760 x B 1660 mm	4 kg	150 kg	○ bianco, white	€ 176,90
124-I-B	A 960 x B 960 mm	3 kg	150 kg	○ bianco, white	€ 155,70
120-I-N	A 660 x B 660 mm	2,2 kg	150 kg	● nero opaco, matt black	€ 141,40
121-I-N	A 760 x B 760 mm	2,5 kg	150 kg	● nero opaco, matt black	€ 153,20
122-I-N	A 660 x B 1060 mm	3 kg	150 kg	● nero opaco, matt black	€ 162,00
123-I-N	A 760 x B 1660 mm	4 kg	150 kg	● nero opaco, matt black	€ 194,60
124-I-N	A 960 x B 960 mm	3 kg	150 kg	● nero opaco, matt black	€ 171,30

Maniglione angolare con montante fisso  
Angular grab bar with fixed vertical support



Painted series

NEW



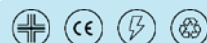
- Novità in finitura nero opaco.
- In acciaio.
- Con montante a destra e traversino di supporto.
- Verniciato a polvere.
- New matt black finish.
- In steel.
- With right-side upright and support crossbar.
- Powder coated.

RAL elencati +40% dal prezzo in finitura bianca.  
Su richiesta a preventivo: RAL specifici non elencati.  
RAL colors listed +40% from the price for white finish.  
Upon request and quotation: specific RAL colors not listed.

7011 3020 5010 1021 6029

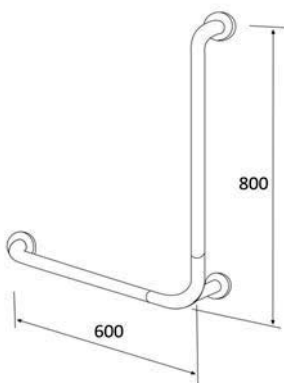
Articolo Item	Lunghezza Length	Peso Weight	Carico Load	Dettaglio Detail	Colore Colour	Prezzo Price
MAS-I-B	350x670 mm	2,2 kg	150 kg	Montante a sinistra Left vertical support	○ bianco, white	€ 104,40
MAD-I-B	350x670 mm	2,2 kg	150 kg	Montante a destra Right vertical support	○ bianco, white	€ 104,40
MAS-I-N	350x670 mm	2,2 kg	150 kg	Montante a sinistra Left vertical support	● nero opaco, matt black	€ 114,90
MAD-I-N	350x670 mm	2,2 kg	150 kg	Montante a destra Right vertical support	● nero opaco, matt black	€ 114,90

Maniglione angolare con montante reversibile dx/sx  
Angular grab bar with right/left-side upright post



Painted series

NEW



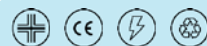
- Novità in finitura nero opaco.
- In acciaio.
- Verniciato a polvere.
- New matt black finish.
- In steel.
- Powder coated.

RAL elencati +40% dal prezzo in finitura bianca.  
Su richiesta a preventivo: RAL specifici non elencati.  
RAL colors listed +40% from the price for white finish.  
Upon request and quotation: specific RAL colors not listed.

7011 3020 5010 1021 6029

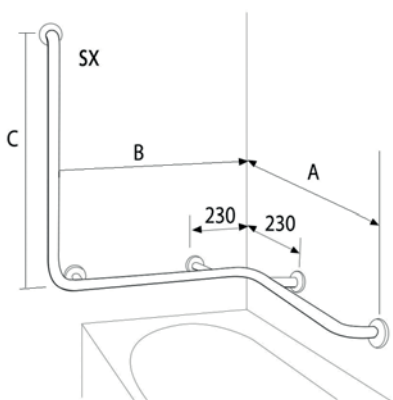
Articolo Item	Lunghezza Length	Peso Weight	Carico Load capacity	Colore Colour	Prezzo Price
MAR-I-B	600X800 mm	2,2 kg	150 kg	○ bianco, white	€ 121,80
MAR-I-N	600X800 mm	2,2 kg	150 kg	● nero opaco, matt black	€ 134,00

Corrimano ad angolo con montante a dx o sx  
Angular handrail with left/right vertical support



Painted series

NEW



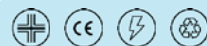
- Novità in finitura nero opaco.
- In acciaio.
- Verniciato a polvere.
- New matt black finish.
- In steel.
- Powder coated.

RAL elencati +40% dal prezzo in finitura bianca.  
Su richiesta a preventivo: RAL specifici non elencati.  
RAL colors listed +40% from the price for white finish.  
Upon request and quotation: specific RAL colors not listed.

● 7011 ● 3020 ● 5010 ● 1021 ● 6029

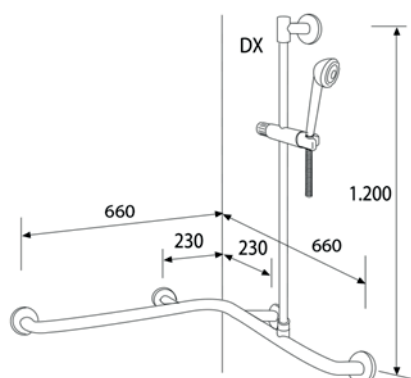
Articolo Item	Lunghezza Length	Peso Weight	Carico Load	Dettaglio Detail	Colore Colour	Prezzo Price
132-I-B	A 660 x B 660 x C 780 H mm	3 kg	150 kg	Montante a sinistra Left vertical support	○ bianco, white	€ 161,00
142-I-B	A 660 X B 660 X C 780 H mm	3 kg	150 kg	Montante a destra Right vertical support	○ bianco, white	€ 161,00
152-I-B	A 1060 X B 660 X C 780 H mm	4 kg	150 kg	Montante a sinistra Left vertical support	○ bianco, white	€ 189,00
162-I-B	A 1060 X B 660 X C 780 H mm	4 kg	150 kg	Montante a destra Right vertical support	○ bianco, white	€ 189,00
132-I-N	A 660 x B 660 x C 780 H mm	3 kg	150 kg	Montante a sinistra Left vertical support	● nero opaco, matt black	€ 177,00
142-I-N	A 660 x B 660 x C 780 H mm	3 kg	150 kg	Montante a destra Right vertical support	● nero opaco, matt black	€ 177,00
152-I-N	A 1060 X B 660 X C 780 H mm	4 kg	150 kg	Montante a sinistra Left vertical support	● nero opaco, matt black	€ 207,90
162-I-N	A 1060 X B 660 X C 780 H mm	4 kg	150 kg	Montante a destra Right vertical support	● nero opaco, matt black	€ 207,90

Corrimano ad angolo con montante e doccia  
Angular handrail with vertical support and shower



Painted series

NEW



- Novità in finitura nero opaco.
- In acciaio.
- Verniciato a polvere.

- New matt black finish.
- In steel.
- Powder coated.

RAL elencati +40% dal prezzo in finitura bianca.

RAL colors listed +40% from the price for white finish.

7011 3020 5010 1021 6029

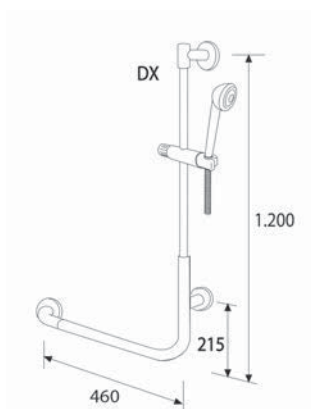
Articolo Item	Lunghezza Length	Peso Weight	Carico Load	Dettaglio Detail	Colore Colour	Prezzo Price
250-I-B	660x660x1200 H mm	4 kg	150 kg	Asta saliscendi a sinistra Left-hand slide bar	☉ bianco, white	€ 313,70
260-I-B	660x660x1200 H mm	4 kg	150 kg	Asta saliscendi a destra Right-hand slide bar	☉ bianco, white	€ 313,70
250-I-N	660x660x1200 H mm	4 kg	150 kg	Asta saliscendi a sinistra Left-hand slide bar	● nero opaco, matt black	€ 345,00
260-I-N	660x660x1200 H mm	4 kg	150 kg	Asta saliscendi a destra Right-hand slide bar	● nero opaco, matt black	€ 345,00

Corrimano ad angolo con montante e doccia  
Angular handrail with vertical support and shower



Painted series

NEW



- Novità in finitura nero opaco.
- Con asta saliscendi e doccia flessibile.
- Asta saliscendi in tubo di acciaio inox lucidato ø 25 mm.
- Compatibile con il sedile cod. SDA-B.
- Il miscelatore termostatico non è compreso nel prezzo.

- New matt black finish.
- With sliding bar and flexible shower hose.
- Slide bar made of polished stainless steel tube ø 25 mm.
- Suitable for seat code SDA-B.
- The thermostatic mixer is not included in the price.

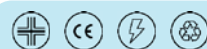
RAL elencati +40% dal prezzo in finitura bianca.

RAL colors listed +40% from the price for white finish.

7011 3020 5010 1021 6029

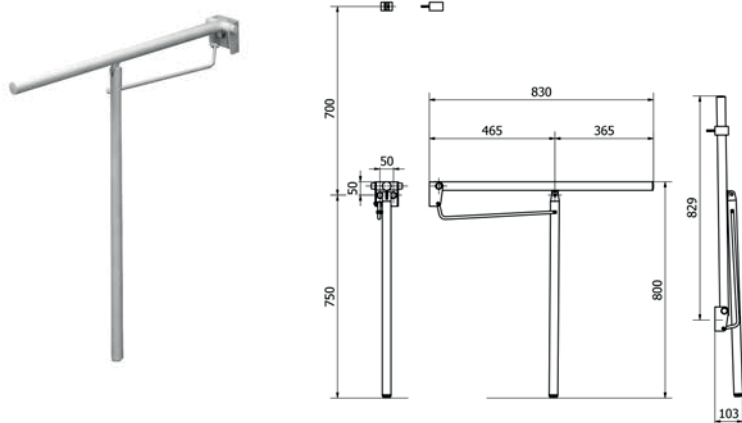
Articolo Item	Lunghezza Length	Peso Weight	Carico Load	Dettaglio Detail	Colore Colour	Prezzo Price
270-I-B	460x1200 mm	4 kg	150 kg	Asta saliscendi a sinistra Left-hand slide bar	☉ bianco, white	€ 239,80
280-I-B	460x1200 mm	4 kg	150 kg	Asta saliscendi a destra Right-hand slide bar	☉ bianco, white	€ 239,80
270-I-N	460x1200 mm	4 kg	150 kg	Asta saliscendi a sinistra Left-hand slide bar	● nero opaco, matt black	€ 263,70
280-I-N	460x1200 mm	4 kg	150 kg	Asta saliscendi a destra Right-hand slide bar	● nero opaco, matt black	€ 263,70

Barra di sostegno ribaltabile con gamba a terra  
Folding support bar with floor leg



Painted series

NEW



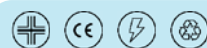
- Con gamba a terra e dispositivo di fissaggio in posizione verticale.
- In acciaio.
- Verniciato a polvere.
- With support leg to the floor and Vertical locking device
- In steel.
- Powder coated.

RAL elencati +40% dal prezzo in finitura bianca.  
Su richiesta a preventivo: RAL specifici non elencati.  
RAL colors listed +40% from the price for white finish.  
Upon request and quotation: specific RAL colors not listed.

7011 3020 5010 1021 6029

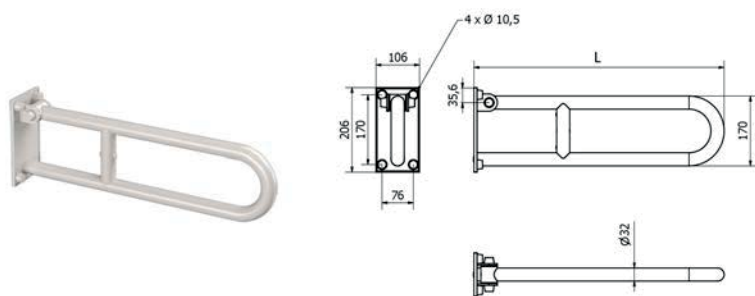
Articolo Item	Lunghezza Length	Peso Weight	Carico Load capacity	Colore Colour	Prezzo Price
SLSVBRG0831WBC	800 mm	3 kg	120 kg	○ bianco lucido, glossy white	€ 204,80
SLSVBRG0831WNO	800 mm	3 kg	120 kg	● nero opaco, matt black	€ 209,80

Barra di sostegno ribaltabile  
Folding support bar



Painted series

NEW



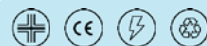
- Dotata di dispositivo di fissaggio in posizione verticale.
- In acciaio.
- Verniciata a polvere.
- Sistema di fissaggio tramite piastra a muro.
- Equipped with a vertical position fixing device.
- In steel.
- Powder-coated.
- Mounting system with wall plate.

RAL elencati +40% dal prezzo in finitura bianca.  
Su richiesta a preventivo: RAL specifici non elencati.  
RAL colors listed +40% from the price for white finish.  
Upon request and quotation: specific RAL colors not listed.

7011 3020 5010 1021 6029

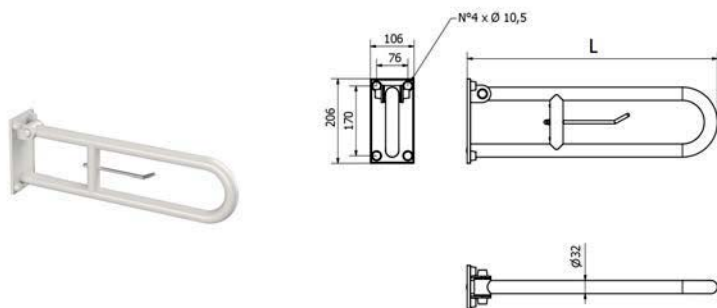
Articolo Item	Lunghezza Length	Peso Weight	Carico Load capacity	Colore Colour	Prezzo Price
600-I-B	600 mm	2,5 kg	150 kg	○ bianco lucido, glossy white	€ 240,70
830-I-B	830 mm	4 kg	150 kg	○ bianco lucido, glossy white	€ 265,60
600-I-N	600 mm	2,5 kg	150 kg	● nero opaco, matt black	€ 264,80
830-I-N	830 mm	4 kg	150 kg	● nero opaco, matt black	€ 292,20

Barra di sostegno ribaltabile  
Folding support bar



Painted series

NEW



- Con dispositivo di bloccaggio in posizione verticale.
- Con porta rotolo in acciaio inox.
- With locking device for vertical position.
- With toilet paper roll holder in stainless steel.

RAL elencati +40% dal prezzo in finitura bianca.  
Su richiesta a preventivo: RAL specifici non elencati.  
RAL colors listed +40% from the price for white finish.  
Upon request and quotation: specific RAL colors not listed.

● 7011 ● 3020 ● 5010 ● 1021 ● 6029

Articolo Item	Lunghezza Length	Peso Weight	Carico Load capacity	Colore Colour	Prezzo Price
640-I-B	600 mm	2,6 kg	150 kg	○ bianco lucido, glossy white	€ 257,20
840-I-B	830 mm	4,1 kg	150 kg	○ bianco lucido, glossy white	€ 282,50
640-I-N	600 mm	2,6 kg	150 kg	● nero opaco, matt black	€ 282,90
840-I-N	830 mm	4,1 kg	150 kg	● nero opaco, matt black	€ 310,70

Articolo correlato – Related Article:  
RSLCPROT

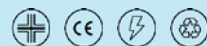


**Asta portarotolo per barra ribaltabile**

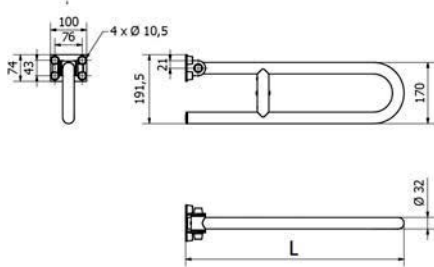
Toilet paper roll holder for folding bar

- Acciaio Inox lucido.
- Rondella Nylon
- Dado autobloccante
- Polished stainless steel.
- Nylon washer
- Locking nut

Barra di sostegno ribaltabile  
Folding support bar



Painted series



- Con dispositivo di bloccaggio in posizione verticale.
- With locking device for vertical position.

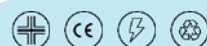
RAL elencati +40% dal prezzo in finitura bianca.

RAL colors listed +40% from the price for white finish.

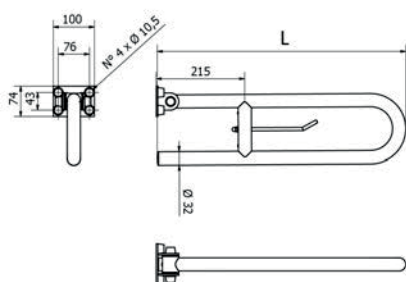
7011 3020 5010 1021 6029

Articolo Item	Lunghezza Length	Peso Weight	Carico Load capacity	Colore Colour	Prezzo Price
600-E	600 mm	2,4 kg	120 kg	☉ bianco lucido, glossy white	€ 177,00
830-E	830 mm	4 kg	120 kg	☉ bianco lucido, glossy white	€ 206,50

Barra di sostegno ribaltabile  
Folding support bar



Painted series



- Con dispositivo di bloccaggio in posizione verticale.
- Con porta rotolo in acciaio inox.
- With locking device for vertical position.
- With toilet paper roll holder in stainless steel.

RAL elencati +40% dal prezzo in finitura bianca.

RAL colors listed +40% from the price for white finish.

7011 3020 5010 1021 6029

Articolo Item	Lunghezza Length	Peso Weight	Carico Load capacity	Colore Colour	Prezzo Price
640-E	600 mm	2,5 kg	120 kg	☉ bianco lucido, glossy white	€ 191,70
840-E	830 mm	4,1 kg	120 kg	☉ bianco lucido, glossy white	€ 221,20

Articolo correlato - Related Article:  
RSLCROT

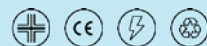


**Asta portarotolo per barra ribaltabile**

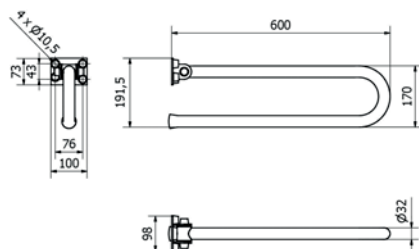
Toilet paper roll holder for folding bar

- Acciaio Inox lucido.
- Rondella Nylon
- Dado autobloccante
- Polished stainless steel.
- Nylon washer
- Locking nut

Barra di sostegno ribaltabile  
Folding support bar



Painted series



- Con dispositivo di bloccaggio in posizione verticale.
- With locking device for vertical position.

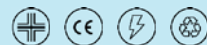
RAL elencati +40% dal prezzo in finitura bianca.

RAL colors listed +40% from the price for white finish.

7011 3020 5010 1021 6029

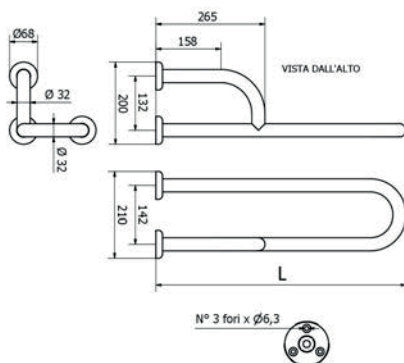
Articolo Item	Lunghezza Length	Peso Weight	Carico Load capacity	Colore Colour	Prezzo Price
603-E	600 mm	2,5 kg	120 kg	○ bianco lucido, glossy white	€ 162,20

Barra di sostegno con rinforzo a destra  
Support grab bar with right-side reinforcement



Painted series

NEW



- Con rinforzo a destra.
- In acciaio.
- Elettricamente isolata.

- With reinforcement on the right.
- In steel.
- Electrically insulated.

RAL elencati +40% dal prezzo in finitura bianca.

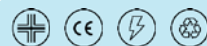
Su richiesta a preventivo: RAL specifici non elencati.

RAL colors listed +40% from the price for white finish.  
Upon request and quotation: specific RAL colors not listed.

7011 3020 5010 1021 6029

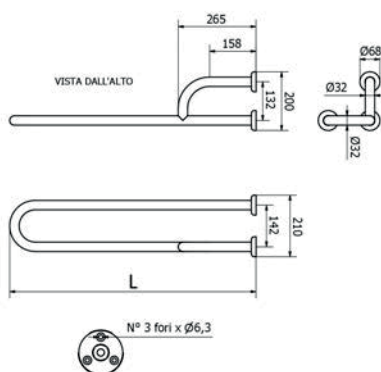
Articolo Item	Lunghezza Length	Peso Weight	Carico Load capacity	Colore Colour	Prezzo Price
601-I-B	600 mm	2,5 kg	150 kg	○ bianco lucido, glossy white	€ 127,00
831-I-B	830 mm	3 kg	150 kg	○ bianco lucido, glossy white	€ 154,40
601-I-N	600 mm	2,5 kg	150 kg	● nero opaco, matt black	€ 139,70
831-I-N	830 mm	3 kg	150 kg	● nero opaco, matt black	€ 169,80

Barra di sostegno con rinforzo a sinistra  
Support bar with reinforcement on the left side



Painted series

NEW



- Con rinforzo a sinistra.
- In acciaio.
- Elettricamente isolata.

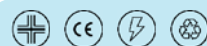
- With reinforcement on the left.
- In steel.
- Electrically insulated.

RAL elencati +40% dal prezzo in finitura bianca.  
Su richiesta a preventivo: RAL specifici non elencati.  
RAL colors listed +40% from the price for white finish.  
Upon request and quotation: specific RAL colors not listed.

● 7011 ● 3020 ● 5010 ● 1021 ● 6029

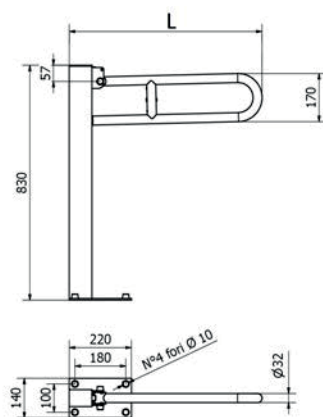
Articolo Item	Lunghezza Length	Peso Weight	Carico Load capacity	Colore Colour	Prezzo Price
602-I-B	600 mm	2,5 kg	150 kg	○ bianco lucido, glossy white	€ 127,00
832-I-B	830 mm	3 kg	150 kg	○ bianco lucido, glossy white	€ 154,40
602-I-N	600 mm	2,5 kg	150 kg	● nero opaco, matt black	€ 139,70
832-I-N	830 mm	3 kg	150 kg	● nero opaco, matt black	€ 169,80

Barra di sostegno ribaltabile  
Folding support bar



Painted series

NEW



- Con dispositivo di bloccaggio in posizione verticale.
- Montata su colonnetta fissata a pavimento.
- In acciaio.

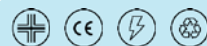
- With locking device for vertical position.
- Mounted on floor-fixed post
- In steel.

RAL elencati +40% dal prezzo in finitura bianca.  
Su richiesta a preventivo: RAL specifici non elencati.  
RAL colors listed +40% from the price for white finish.  
Upon request and quotation: specific RAL colors not listed.

● 7011 ● 3020 ● 5010 ● 1021 ● 6029

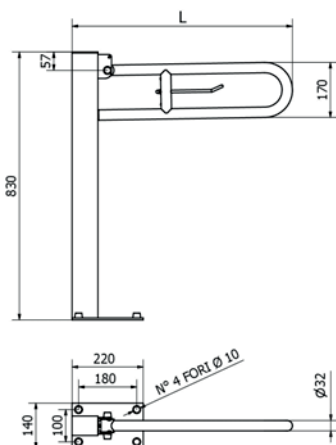
Articolo Item	Lunghezza Length	Peso Weight	Carico Load capacity	Colore Colour	Prezzo Price
650-B	680 mm	7,5 kg	150 kg	○ bianco lucido, glossy white	€ 273,20
850-B	920 mm	8,5 kg	150 kg	○ bianco lucido, glossy white	€ 298,80
650-N	680 mm	7,5 kg	150 kg	● nero opaco, matt black	€ 300,60
850-N	920 mm	8,5 kg	150 kg	● nero opaco, matt black	€ 328,70

Barra di sostegno ribaltabile montata su colonnetta  
Folding support bar with free-standing column



Painted series

NEW



- Con dispositivo di bloccaggio in posizione verticale.
- Con portarotolo in acciaio inox
- With locking device for vertical position.
- With toilet paper roll holder in stainless steel

RAL elencati +40% dal prezzo in finitura bianca.  
Su richiesta a preventivo: RAL specifici non elencati.  
RAL colors listed +40% from the price for white finish.  
Upon request and quotation: specific RAL colors not listed.

● 7011 ● 3020 ● 5010 ● 1021 ● 6029

Articolo Item	Lunghezza Length	Peso Weight	Carico Load capacity	Colore Colour	Prezzo Price
660-B	680 mm	7,6 kg	150 kg	○ bianco lucido, glossy white	€ 289,30
860-B	920 mm	8,6 kg	150 kg	○ bianco lucido, glossy white	€ 315,10
660-N	680 mm	7,6 kg	150 kg	● nero opaco, matt black	€ 318,20
860-N	920 mm	8,6 kg	150 kg	● nero opaco, matt black	€ 346,60

Articolo correlato - Related Article:  
RSLCPROT

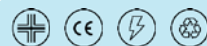


**Asta portarotolo per barra ribaltabile**

Toilet paper roll holder for folding bar

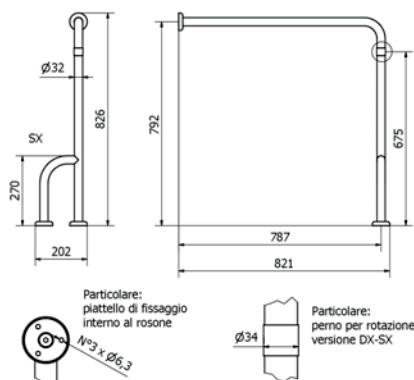
- Acciaio Inox lucido.
- Rondella Nylon
- Dado autobloccante
- Polished stainless steel.
- Nylon washer
- Locking nut

## Barra di sostegno parete-pavimento Wall-to-floor supporting bar



Painted series

NEW



- Il piede di rinforzo può essere montato sia a destra che a sinistra.
- Supporting foot can be installed left or right.

RAL elencati +40% dal prezzo in finitura bianca.  
Su richiesta a preventivo: RAL specifici non elencati.  
RAL colors listed +40% from the price for white finish.  
Upon request and quotation: specific RAL colors not listed.

7011 3020 5010 1021 6029

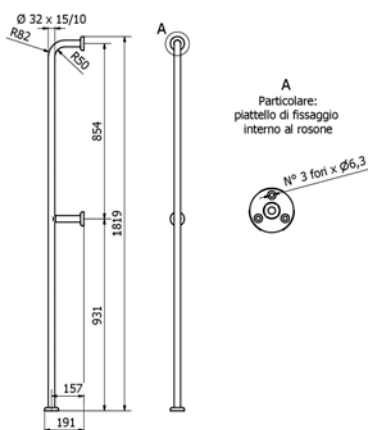
Articolo Item	Lunghezza Length	Peso Weight	Carico Load capacity	Colore Colour	Prezzo Price
800-I-B	790x800 mm	3 kg	150 kg	☉ bianco lucido, glossy white	€ 148,80
800-I-N	790x800 mm	3 kg	150 kg	● nero opaco, matt black	€ 163,70

## Corrimano verticale da parete a pavimento Vertical handrail from wall to floor



Painted series

NEW



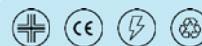
- Novità in finitura nero opaco.
- Verticale da parete a pavimento.
- In acciaio.
- Elettricamente isolato.
- New matt black finish.
- Vertical, wall-to-floor.
- In steel.
- Electrically insulated.

RAL elencati +40% dal prezzo in finitura bianca.  
Su richiesta a preventivo: RAL specifici non elencati.  
RAL colors listed +40% from the price for white finish.  
Upon request and quotation: specific RAL colors not listed.

7011 3020 5010 1021 6029

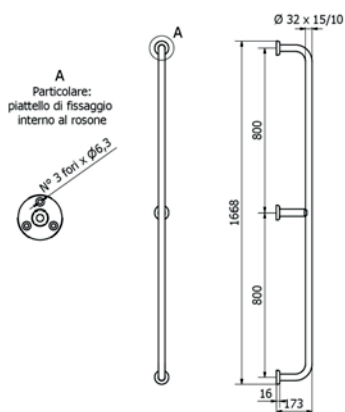
Articolo Item	Lunghezza Length	Peso Weight	Carico Load capacity	Colore Colour	Prezzo Price
330-I-B	1785 mm	3,5 kg	150 kg	☉ bianco, white	€ 139,30
330-I-N	1785 mm	3,5 kg	150 kg	● nero opaco, matt black	€ 153,20

Corrimano verticale da parete a parete  
Vertical handrail from wall to wall



Painted series

NEW



- Novità in finitura nero opaco.
- In acciaio.
- Verticale da parete a parete.
- Elettricamente isolato.

- New matt black finish.
- In steel.
- Vertical, wall-to-wall.
- Electrically insulated.

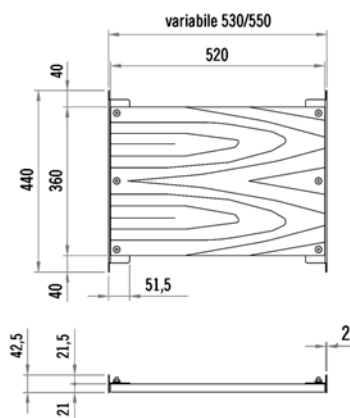
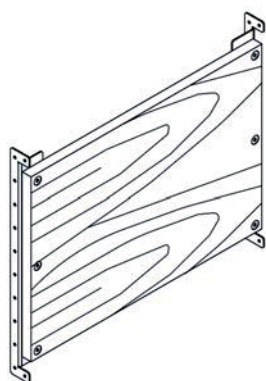
RAL elencati +40% dal prezzo in finitura bianca.  
Su richiesta a preventivo: RAL specifici non elencati.  
RAL colors listed +40% from the price for white finish.  
Upon request and quotation: specific RAL colors not listed.

● 7011 ● 3020 ● 5010 ● 1021 ● 6029

Articolo Item	Lunghezza Length	Peso Weight	Carico Load capacity	Colore Colour	Prezzo Price
300-I-B	1600 mm	2,5 kg	150 kg	○ bianco, white	€ 139,30
300-I-N	1600 mm	2,5 kg	150 kg	● nero opaco, matt black	€ 153,20

Staffa in multistrato marino c/altezza maggiorata per fissaggio di maniglioni, barre e sedili  
Marine plywood bracket with increased height for fixing grab bars, rails and seats

Accessories



Articolo Item	Peso Weight	Prezzo Price
702	4 kg	€ 316,30





**Scopri la serie Soft**  
Discover Soft series

## Brevetto Thermomat

### Caratteristiche tecniche dei maniglioni serie Soft

Tubo di acciaio  $\varnothing$  32 mm. con trattamento in cataforesi e verniciato a polveri poliuretaniche termoindurenti ( $80 \div 100$  micron) e ricoperto con trattamento brevettato THERMOSOFT che garantisce un maggior comfort e una presa anti-scivolo. Completo di piattelli e rosoni in nylon ricoperti con trattamento THERMOSOFT per il fissaggio a muro. Isolato elettricamente. Capacità di tenuta Kg.150.

N.B: le confezioni NON contengono i tasselli di fissaggio\*

### Un attrito superiore del 120%

Il trattamento "THERMOSOFT" della nuova serie "Soft" ha alto coefficiente di attrito.

Da prove eseguite in laboratorio il coefficiente di attrito della serie "Soft" è nettamente superiore alla "serie verniciata".

- Coefficiente di attrito medio "Serie verniciata"  $Y = 0,48$

- Coefficiente di attrito "serie Soft" trattamento "Thermosoft"  $Y = 1,06$

## Thermomat Patent

### Technical Soft series

Steel tube  $\varnothing$  32 mm. with cathoretic treatment and coated with thermosetting polyurethane powder ( $80 \div 100$  micron) covered with a THERMOSOFT patented treatment granting a greater comfort and an antislipping grip. Complete with plates and rosettes in nylon for wall covered with THERMOSOFT treatment. Electrically insulated. Load capacity up to 150 Kg.

NB: Packaging DOES NOT contain screws and fasteners\*

On request, colors and made to measure handrails.

### A 120% greater grip

Handbars with "Thermosoft" treatment have a high friction coefficient. From laboratory tests the friction coefficient of "Thermosoft" treatment is always definitely higher compared to the "Painted Series".

- Average friction of the "Painted Series"  $Y = 0,40$

- "Thermosoft" treatment for Soft range friction coefficient  $Y = 1,60$



1. \*vite in acciaio tropicalizzata  
tropicalized steel screw

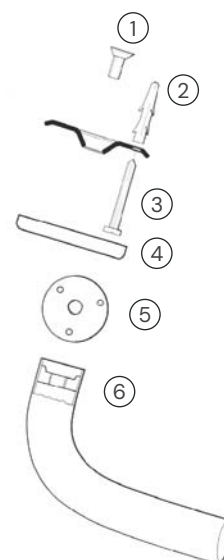
2. tassello in plastica  
plastic wall plug

3. \*vite di fissaggio a muro  
wall-mounting screw

4. rosone in nylon  
nylon cover

5. piattello in nylon  
nylon mounting platedisc

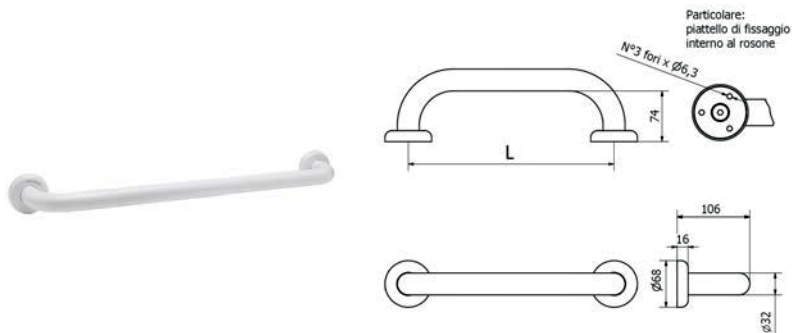
6. boccola di ancoraggio in ottone  
brass anchor bushing



## Maniglione lineare Linear grab bar



Soft series



- In acciaio.
- Verniciato a polvere.
- Ricoperto con trattamento brevettato THERMOSOFT.
- In steel.
- Powder coated.
- Coated with patented THERMOSOFT treatment.

RAL elencati +40% dal prezzo in finitura bianca.

RAL colors listed +40% from the price for white finish.

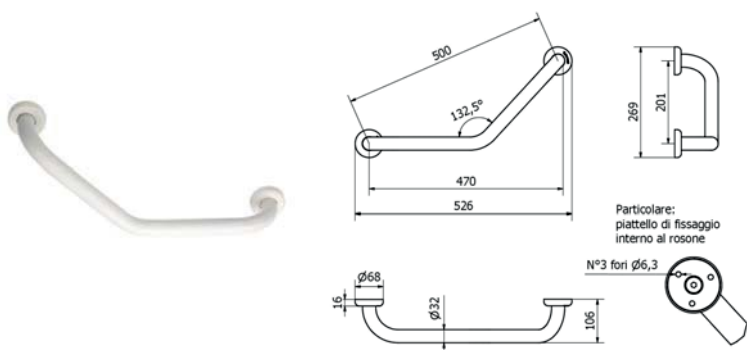
● 7011 ● 3020 ● 5010 ● 1021 ● 6029

Articolo Item	Lunghezza Length	Peso Weight	Carico Load capacity	Colore Colour	Prezzo Price
M30-SF-B	300mm	0,6 kg	150 kg	○ bianco soft, soft white	€ 78,10
M45-SF-B	450mm	0,8 kg	150 kg	○ bianco soft, soft white	€ 83,90
M60-SF-B	600mm	1,2 kg	150 kg	○ bianco soft, soft white	€ 96,10
M90-SF-B	900mm	1,5 kg	150 kg	○ bianco soft, soft white	€ 113,00
M30-SF-N	300mm	0,6 kg	150 kg	● nero soft, soft black	€ 91,90
M45-SF-N	450mm	0,8 kg	150 kg	● nero soft, soft black	€ 92,60
M60-SF-N	600mm	1,2 kg	150 kg	● nero soft, soft black	€ 108,00
M90-SF-N	900mm	1,5 kg	150 kg	● nero soft, soft black	€ 113,10

## Maniglione angolare 45° 45° angular grab bar



Soft series



- In acciaio.
- Verniciato a polvere.
- Ricoperto con trattamento brevettato THERMOSOFT.
- In steel.
- Powder coated.
- Coated with patented THERMOSOFT treatment.

RAL elencati +40% dal prezzo in finitura bianca.

RAL colors listed +40% from the price for white finish.

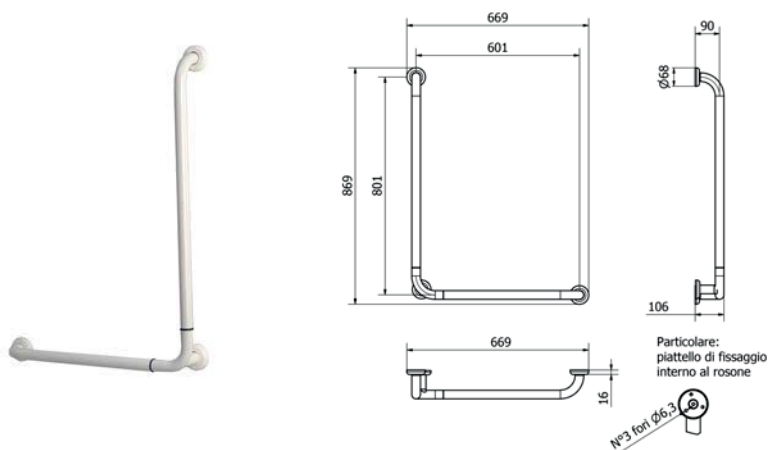
● 7011 ● 3020 ● 5010 ● 1021 ● 6029

Articolo Item	Lunghezza Length	Peso Weight	Carico Load capacity	Colore Colour	Prezzo Price
110-SF-B	500 mm	1,2 kg	150 kg	○ bianco soft, soft white	€ 115,00
110-SF-N	500 mm	1,2 kg	150 kg	● nero soft, soft black	€ 133,60

Maniglione angolare con montante reversibile dx/sx  
Angular grab bar with right/left-side upright post



Soft series



- In acciaio.
- Verniciato a polvere.
- Ricoperto con trattamento brevettato THERMOSOFT.
- Reversibile.
- In steel.
- Powder coated.
- Coated with patented THERMOSOFT treatment.
- Reversible.

RAL elencati +40% dal prezzo in finitura bianca.  
RAL colors listed +40% from the price for white finish.

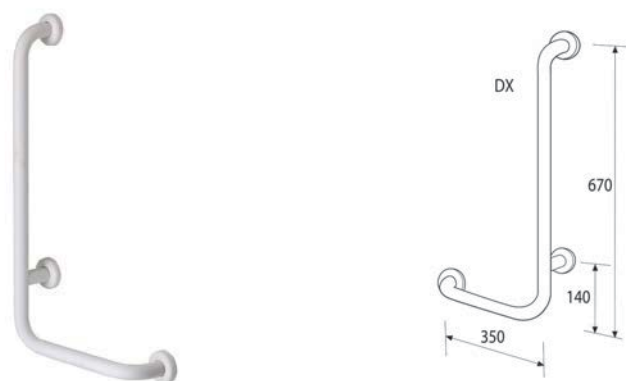
7011 3020 5010 1021 6029

Articolo Item	Lunghezza Length	Peso Weight	Carico Load capacity	Colore Colour	Prezzo Price
MAR-SF-B	600X800 mm	2,2 kg	150 kg	○ bianco soft, soft white	€ 212,80
MAR-SF-N	600X800 mm	2,2 kg	150 kg	● nero soft, soft black	€ 212,80

Maniglione angolare con montante a dx/sx  
Angular grab bar with right/left-side upright post



Soft series



- In acciaio.
- Verniciato a polvere.
- Ricoperto con trattamento brevettato THERMOSOFT.
- In steel.
- Powder coated.
- Coated with patented THERMOSOFT treatment.

RAL elencati +40% dal prezzo in finitura bianca.  
RAL colors listed +40% from the price for white finish.

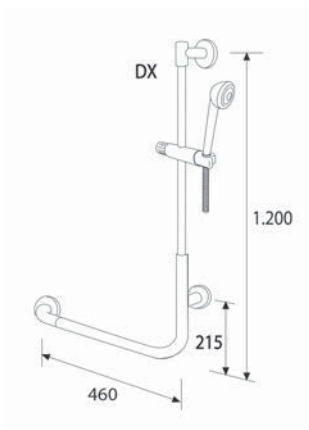
7011 3020 5010 1021 6029

Articolo Item	Lunghezza Length	Peso Weight	Carico Load	Dettaglio Detail	Colore Colour	Prezzo Price
MAS-SF-B	350x670 mm	2,5 kg	150 kg	Montante a sinistra Left vertical support	○ bianco, white	€ 150,20
MAD-SF-B	350x670 mm	2,5 kg	150 kg	Montante a destra Right vertical support	○ bianco, white	€ 150,20
MAS-SF-N	350x670 mm	2,5 kg	150 kg	Montante a sinistra Left vertical support	● nero, black	€ 150,20
MAD-SF-N	350x670 mm	2,5 kg	150 kg	Montante a destra Right vertical support	● nero, black	€ 150,20

Corrimano ad angolo con montante e doccia  
Angular handrail with vertical support and shower



Soft series



- In acciaio.
- Verniciato a polvere.
- Asta saliscendi in tubo di acciaio inox lucidato ø 25 mm.
- Il miscelatore termostatico non è compreso nel prezzo.
- Ricoperto con trattamento brevettato THERMOSOFT.
- In steel.
- Powder coated.
- Slide bar made of polished stainless steel tube ø 25 mm.
- The thermostatic mixer is not included in the price.
- Coated with patented THERMOSOFT treatment.

RAL elencati +40% dal prezzo in finitura bianca.

RAL colors listed +40% from the price for white finish.

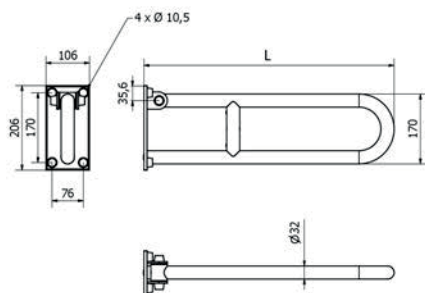
7011 3020 5010 1021 6029

Articolo Item	Lunghezza Length	Peso Weight	Carico Load	Dettaglio Detail	Colore Colour	Prezzo Price
270-SF-B	460x1220H mm	4 kg	150 kg	Asta saliscendi a sinistra Left-hand slide bar	○ bianco, white	€ 315,40
280-SF-B	460 x 1220 h mm	4 kg	150 kg	Asta saliscendi a destra Right-hand slide bar	○ bianco, white	€ 315,40
270-SF-N	460x1220H mm	4 kg	150 kg	Asta saliscendi a sinistra Left-hand slide bar	● nero, black	€ 315,40
280-SF-N	460x1220H mm	4 kg	150 kg	Asta saliscendi a destra Right-hand slide bar	● nero, black	€ 315,40

Barra di sostegno ribaltabile  
Folding support bar



Soft series



- Con dispositivo di bloccaggio in posizione verticale.
- Verniciato a polvere.
- Ricoperto con trattamento brevettato THERMOSOFT.
- With locking device for vertical position.
- Powder coated.
- Coated with patented THERMOSOFT treatment.

RAL elencati +40% dal prezzo in finitura bianca.

RAL colors listed +40% from the price for white finish.

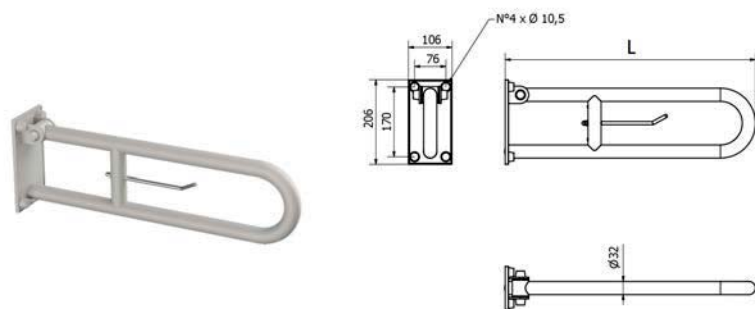
7011 3020 5010 1021 6029

Articolo Item	Lunghezza Length	Peso Weight	Carico Load capacity	Colore Colour	Prezzo Price
600-SF-B	600 mm	2,5 kg	150 kg	○ bianco soft, soft white	€ 285,90
830-SF-B	830 mm	4 kg	150 kg	○ bianco soft, soft white	€ 315,60
600-SF-N	600 mm	2,5 kg	150 kg	● nero soft, soft black	€ 285,90
830-SF-N	830 mm	4 kg	150 kg	● nero soft, soft black	€ 315,50

Barra di sostegno ribaltabile con portarotolo  
Folding support bar with toilet roll holder



Soft series



- Con dispositivo di bloccaggio in posizione verticale.
- Portarotolo in acciaio.
- Verniciato a polvere.
- Ricoperto con trattamento brevettato THERMOSOFT.
- With locking device for vertical position.
- Toilet brush holder made of steel.
- Powder coated.
- Coated with patented THERMOSOFT treatment.

RAL elencati +40% dal prezzo in finitura bianca.

RAL colors listed +40% from the price for white finish.

7011 3020 5010 1021 6029

Articolo Item	Lunghezza Length	Peso Weight	Carico Load capacity	Colore Colour	Prezzo Price
640-SF-B	600 mm	2,6 kg	150 kg	○ bianco soft, soft white	€ 305,50
840-SF-B	830 mm	4,1 kg	150 kg	○ bianco soft, soft white	€ 335,40
640-SF-N	600 mm	2,6 kg	150 kg	● nero soft, soft black	€ 305,60
840-SF-N	830 mm	4,1 kg	150 kg	● nero soft, soft black	€ 335,40

Articolo correlato - Related Article:  
RSLCProt



**Asta portarotolo per barra ribaltabile**

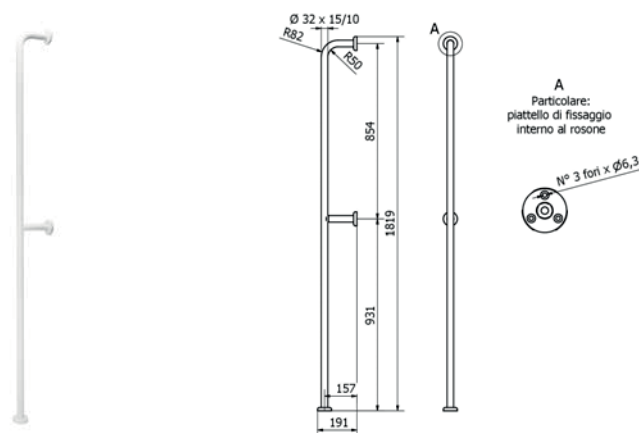
Toilet paper roll holder for folding bar

- Acciaio Inox lucido.
- Rondella Nylon
- Dado autobloccante
- Polished stainless steel.
- Nylon washer
- Locking nut

Corrimano verticale da parete a pavimento  
Vertical handrail from wall to floor



Soft series



- In acciaio.
- Verticale da parete a pavimento.
- Verniciato a polvere.
- Ricoperto con trattamento brevettato THERMOSOFT.
- In steel.
- Vertical, wall-to-floor.
- Powder coated.
- Coated with patented THERMOSOFT treatment.

RAL elencati +40% dal prezzo in finitura bianca.

RAL colors listed +40% from the price for white finish.

7011 3020 5010 1021 6029

Articolo Item	Lunghezza Length	Peso Weight	Carico Load capacity	Colore Colour	Prezzo Price
330-SF-B	1785 mm	2,5 kg	150 kg	○ bianco soft, soft white	€ 219,00
330-SF-N	1785 mm	2,5 kg	150 kg	● nero soft, soft black	€ 219,00

**Serie Style**  
Style Series





#### Informazioni tecniche

Maniglione di sicurezza, certificato come dispositivo medico.  
Corpo realizzato da tubo in ottone Ø 28 mm, curve in fusione di Zama.

Fissaggio a muro tramite boccole in ottone e grano M6, senza piattelli e rosoni.

Disponibile in finitura cromata, bianco, nero, total soft bianco, total soft nero e cromo+soft nero.

Capacità di tenuta 150 kg.

Tasselli di fissaggio inclusi.

#### Technical information

Safety grab bar, certified as a medical device.

Body made of Ø 28 mm brass tube, with die-cast Zama terminal ends.

Wall mounting using brass bushings and an M6 grub screw, without plates or cover plates.

Available in chrome finish, white, black, total soft white, total soft black.

Load capacity: 150 kg.

Fixing plugs included.

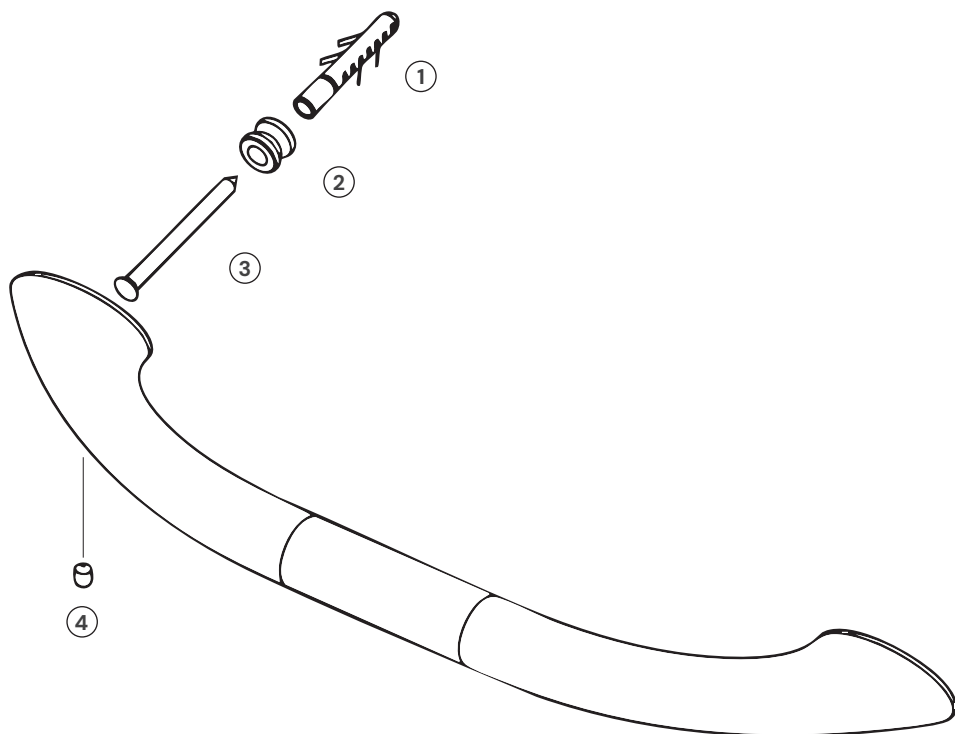
#### Istruzioni di montaggio - installation guide

1. tassello in plastica  
plastic wall plug

2. boccola in ottone  
brass bushing

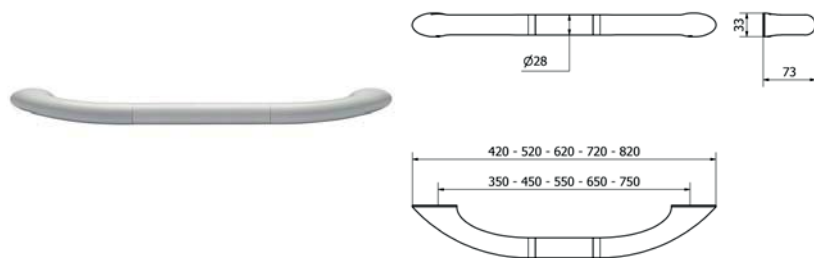
3. vite di fissaggio a muro  
wall-fixing screw

4. grano in acciaio inox  
stainless steel grub screw



**Scopri la serie**

Discover the series



- Maniglione di sicurezza lineare, certificato come dispositivo medico.
- Corpo realizzato da tubo in ottone Ø 28 mm.
- Curve in fusione di Zama.
- Fissaggio a muro tramite boccole in ottone e grano M6, senza piattelli e rosoni.
- Disponibile anche in finiture soft touch: trattamento brevettato THERMOSOFT.

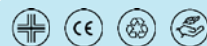
- Linear safety grab bar, certified as a medical device.
- Body made of Ø 28 mm brass tube.
- Die-cast Zama curves.
- Wall mounting using brass bushings and M6 screws, without washers and plates.
- Also available in soft-touch finishes: patented THERMOSOFT treatment.

Finiture speciali: +40% rispetto al maniglione in finitura cromata & RAL a richiesta: +40% rispetto al maniglione in finitura bianca.

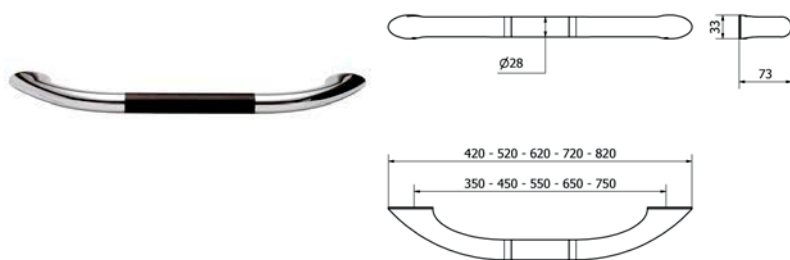
Special finishes: +40% compared to the grab bars in chrome-plated finish & RAL upon request: +40% compared to the grab bars in white finish.

Articolo Item	Lunghezza Length	Peso Weight	Carico Load capacity	Colore Colour	Prezzo Price
ST-M35-B	420 X 73 mm	1.35 kg	150 kg	○ bianco, white	€ 153,70
ST-M45-B	520 X 73 mm	1.41 kg	150 kg	○ bianco, white	€ 157,50
ST-M55-B	620 X 73 mm	1.54 kg	150 kg	○ bianco, white	€ 164,50
ST-M65-B	720 X 73 mm	1.6 kg	150 kg	○ bianco, white	€ 164,70
ST-M75-B	820 X 73 mm	1.66 kg	150 kg	○ bianco, white	€ 172,50
ST-M35-TSFB	420 X 73 mm	1.35 kg	150 kg	○ soft bianco, soft white	€ 214,40
ST-M45-TSFB	520 X 73 mm	1.41 kg	150 kg	○ soft bianco, soft white	€ 233,50
ST-M55-TSFB	620 X 73 mm	1.54 kg	150 kg	○ soft bianco, soft white	€ 240,80
ST-M65-TSFB	720 X 73 mm	1.6 kg	150 kg	○ soft bianco, soft white	€ 247,80
ST-M75-TSFB	820 X 73 mm	1.66 kg	150 kg	○ soft bianco, soft white	€ 254,90
ST-M35-NO	420 X 73 mm	1.35 kg	150 kg	● nero opaco, matt black	€ 153,00
ST-M45-NO	520 X 73 mm	1.41 kg	150 kg	● nero opaco, matt black	€ 156,70
ST-M55-NO	620 X 73 mm	1.54 kg	150 kg	● nero opaco, matt black	€ 163,70
ST-M65-NO	720 X 73 mm	1.6 kg	150 kg	● nero opaco, matt black	€ 166,30
ST-M75-NO	820 X 73 mm	1.66 kg	150 kg	● nero opaco, matt black	€ 176,70
ST-M35-TSFN	420 X 73 mm	1.35 kg	150 kg	● soft nero, soft black	€ 214,50
ST-M45-TSFN	520 X 73 mm	1.41 kg	150 kg	● soft nero, soft black	€ 233,60
ST-M55-TSFN	620 X 73 mm	1.54 kg	150 kg	● soft nero, soft black	€ 240,80
ST-M65-TSFN	720 X 73 mm	1.6 kg	150 kg	● soft nero, soft black	€ 247,80
ST-M75-TSFN	820 X 73 mm	1.66 kg	150 kg	● soft nero, soft black	€ 254,90
ST-M35	420 X 73 mm	1.35 kg	150 kg	● cromato, chrome-plated	€ 186,40
ST-M45	520 X 73 mm	1.41 kg	150 kg	● cromato, chrome-plated	€ 193,40
ST-M55	620 X 73 mm	1.54 kg	150 kg	● cromato, chrome-plated	€ 200,40
ST-M65	720 X 73 mm	1.6 kg	150 kg	● cromato, chrome-plated	€ 208,40
ST-M75	820 X 73 mm	1.66 kg	150 kg	● cromato, chrome-plated	€ 216,70

## Maniglioni lineari bicolore Bicolored linear grab bars



Style collection



- Maniglione di sicurezza lineare, certificato come dispositivo medico.
- Corpo realizzato da tubo in ottone Ø 28 mm.
- Curve in fusione di Zama.
- Fissaggio a muro tramite bocche in ottone e grano M6, senza piattelli e rosoni.
- Componente centrale in finitura soft touch: trattamento brevettato THERMOSOFT.

- Linear safety grab bar, certified as a medical device.
- Body made of Ø 28 mm brass tube.
- Die-cast Zama curves.
- Wall mounting using brass bushings and M6 screws, without washers and plates.
- Central component with soft-touch finish: patented THERMOSOFT treatment.

Finiture speciali: +40% rispetto al maniglione in finitura cromata.

RAL a richiesta: +40% rispetto al maniglione in finitura bianca.

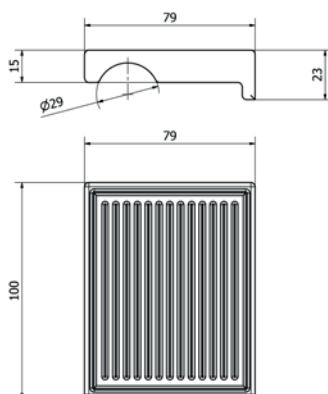
Special finishes: +40% compared to the grab bar with chrome-plated finish.

RAL on request: +40% compared to the grab bar with white finish.

Articolo Item	Lunghezza Length	Peso Weight	Carico Load capacity	Colore Colour	Prezzo Price
ST-M35-SN	420 X 73 mm	1.35 kg	Portata 150 kg	● cromo + soft nero, chrome-plated + soft black	€ 190,20
ST-M45-SN	520 X 73 mm	1.41 kg	Portata 150 kg	● cromo + soft nero, chrome-plated + soft black	€ 209,30
ST-M55-SN	620 X 73 mm	1.54 kg	Portata 150 kg	● cromo + soft nero, chrome-plated + soft black	€ 216,40
ST-M65-SN	720 X 73 mm	1.6 kg	Portata 150 kg	● cromo + soft nero, chrome-plated + soft black	€ 223,60
ST-M75-SN	820 X 73 mm	1.66 kg	Portata 150 kg	● cromo + soft nero, chrome-plated + soft black	€ 230,90

## Accessorio porta sapone Soap dish accessory

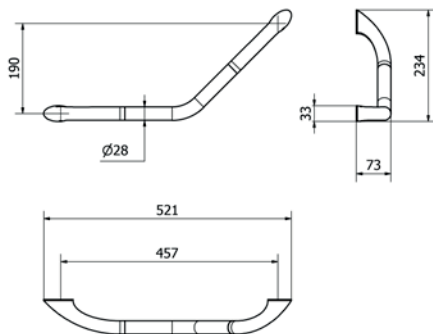
Serie Style



- Porta sapone in legno iroko.
- Da appoggiare sul maniglione lineare.
- Colore legno naturale.

- Iroko wood soap dish.
- To be placed on the linear handle.
- Natural wood color.

Articolo Item	Colore Colour	Prezzo Price
ST-PSLE	● iroko naturale, natural iroko	€ 86,50



- Maniglione di sicurezza a 45°, certificato come dispositivo medico.
- Corpo realizzato da tubo in ottone Ø 28 mm.
- Curve in fusione di Zama.
- Fissaggio a muro tramite boccole in ottone e grano M6, senza piattelli e rosoni.
- Disponibile anche in finiture soft touch: trattamento brevettato THERMOSOFT.

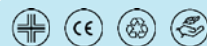
- 45° safety grab bar, certified as a medical device.
- Body made of Ø 28 mm brass tube.
- Die-cast Zama curves.
- Wall mounting using brass bushings and M6 screws, without washers and plates.
- Also available in soft-touch finishes: patented THERMOSOFT treatment.

Finiture speciali: +40% rispetto al maniglione in finitura cromata.  
RAL a richiesta: +40% rispetto al maniglione in finitura bianca.

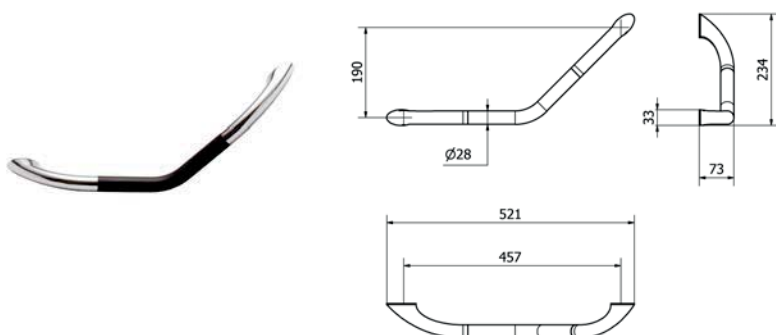
Special finishes: +40% compared to the grab bar with chrome-plated finish.  
RAL on request: +40% compared to the grab bar with white finish.

Articolo Item	Lunghezza Length	Peso Weight	Carico Load capacity	Colore Colour	Prezzo Price
ST-110-B	521 X 234 mm	1.66 kg	150 kg	bianco opaco, matt white	€ 182,90
ST-110-TSFB	521 X 234 mm	1.66 kg	150 kg	soft bianco, soft white	€ 243,10
ST-110-NO	521 X 234 mm	1.66 kg	150 kg	nero opaco, matt black	€ 183,80
ST-110-TSFN	521 X 234 mm	1.66 kg	150 kg	soft nero, soft black	€ 240,80
ST-110	521 X 234 mm	1.66 kg	150 kg	cromato, chrome-plated	€ 221,60

Maniglioni a 45° bicolore  
45° bicolored grab bars



Style collection



- Maniglione di sicurezza a 45°, certificato come dispositivo medico.
- Corpo realizzato da tubo in ottone Ø 28 mm.
- Curve in fusione di Zama.
- Fissaggio a muro tramite boccole in ottone e grano M6, senza piattelli e rosoni.
- Componente centrale in finitura soft touch: trattamento brevettato THERMOSOFT.


- 45° safety grab bar, certified as a medical device.
- Body made of Ø 28 mm brass tube.
- Die-cast Zama curves.
- Wall mounting using brass bushings and M6 screws, without washers and plates.
- Central component with soft-touch finish: patented THERMOSOFT treatment.

Finiture speciali: +40% rispetto al maniglione in finitura cromata.

RAL a richiesta: +40% rispetto al maniglione in finitura bianca.

Special finishes: +40% compared to the grab bar with chrome-plated finish.

RAL on request: +40% compared to the grab bar with white finish.

Articolo Item	Lunghezza Length	Peso Weight	Carico Load capacity	Colore Colour	Prezzo Price
ST-110-SN	521 X 234 mm	1.66 kg	150 kg	 cromo + soft nero, chrome-plated + soft black	€ 216,10

**Serie Nylon**  
Nylon Series



**Scopri la Serie Nylon**  
Discover Nylon Series



### Caratteristiche tecniche dei maniglioni serie Nylon

Tubo esterno in NYLON 6 estruso  $\varnothing$  35 mm con anima in tubo di alluminio. Completo di piattelli e rosoni per il fissaggio a muro in NYLON 6 stampato privo di PVC. Collegamenti con viti e prigionieri in acciaio tropicalizzato; boccole in ottone. Isolato elettricamente. Trattamento antibatterico "Sanitized". Capacità di tenuta 120 Kg. Classificazione autoestinguenta secondo UL94: HB e V2. anellini coprigiunti di colore grigio.

N.B: le confezioni NON contengono i tasselli di fissaggio\*

### Technical specifications Nylon series

External pipe extruded  $\varnothing$  35 mm NYLON 6 with internal tube in aluminum. Complete with rosettes and plates for wall fixing in printed NYLON 6 PVC free. Electrically insulated. Connections made in tropicalized steel screws and blocking systems; brass bushings. Antibacterial treatment "Sanitized". Maximum load capacity 120 Kg. Autoextinguishing class according to norm UL94: HB and V2. Rings for covering the connection (grey colour).

NB: Packaging DOES NOT contain screws and fasteners\*

1. viti in acciaio tropicalizzata  
tropicalized steel screw

2. \*tassello in plastica  
plastic wall plug

3. piattello in nylon  
nylon disc

4. \*vite di fissaggio a muro  
wall-mounting screw

5. rosone in nylon  
nylon cover

6. piattello in nylon  
nylon mounting plate

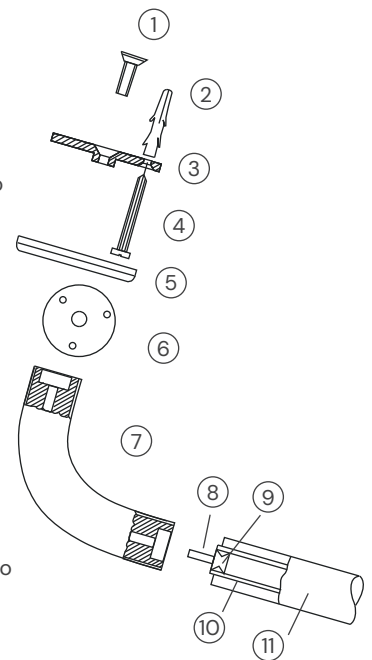
7. curva 90° in nylon  
90° nylon bend

8. viti in acciaio  
steel screw

9. boccola in ottone  
brass bushing

10. tubo interno in alluminio  
aluminium inner tube

11. tubo esterno in nylon  
nylon outer tube



puro nylon  
full nylon

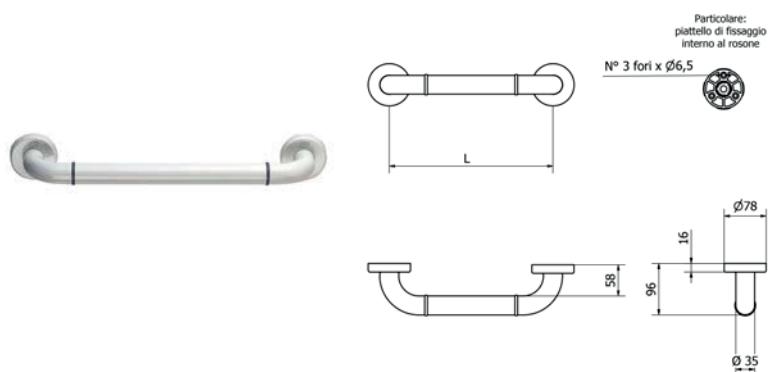


alluminio  
aluminum

Maniglione lineare  
Linear grab bar



Nylon series



- Tubo esterno in Nylon estruso  $\varnothing$  35 mm con anima in tubo di alluminio.
- Extruded nylon outer tube  $\varnothing$ 35 mm with an internal aluminum core.

RAL elencati +40% dal prezzo in finitura bianca.

RAL colors listed +40% from the price for white finish.

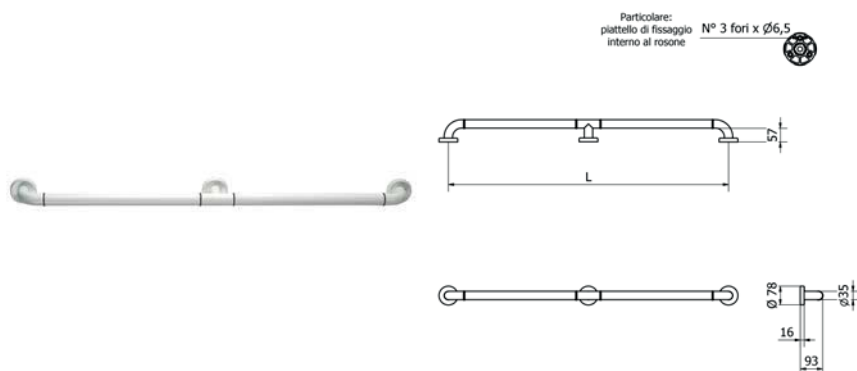
7011 3020 5010 1021 6029

Articolo Item	Lunghezza Length	Peso Weight	Carico Load capacity	Colore Colour	Prezzo Price
M30-NY-B	300 mm	0,7 kg	120 kg	☉ bianco, white	€ 60,20
M45-NY-B	450 mm	0,8 kg	120 kg	☉ bianco, white	€ 65,30
M60-NY-B	600 mm	1 kg	120 kg	☉ bianco, white	€ 72,50
M90-NY-B	900 mm	1,2 kg	120 kg	☉ bianco, white	€ 89,30

Maniglione lineare  
Linear grab bar



Nylon series



- Tubo esterno in Nylon estruso  $\varnothing$  35 mm con anima in tubo di alluminio.
- Extruded nylon outer tube  $\varnothing$ 35 mm with an internal aluminum core.

RAL elencati +40% dal prezzo in finitura bianca.

RAL colors listed +40% from the price for white finish.

7011 3020 5010 1021 6029

Articolo Item	Lunghezza Length	Peso Weight	Carico Load capacity	Colore Colour	Prezzo Price
M120-NY-B	1200 mm	1,6 kg	120 kg	☉ bianco, white	€ 131,20
M150-NY-B	1500 mm	1,9 kg	120 kg	☉ bianco, white	€ 148,70

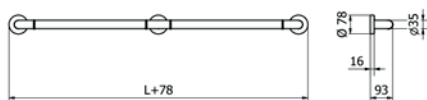
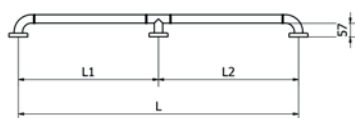
Corrimano a misura diritto  
Custom-sized straight handrail



Nylon series



Particolare:  
piattello di fissaggio  
interno al rosone N° 3 fori x  $\varnothing 6,5$



- Attacchi a muro orizzontali.
- Minimo fatturabile 1 Metro.
- Prezzo indicato al Metro.
- Tubo esterno in Nylon estruso  $\varnothing 35$  mm con anima in tubo di alluminio.
- Horizontal wall connections.
- Minimum chargeable amount 1 metre.
- Price per meter.
- Extruded nylon outer tube  $\varnothing 35$  mm with an internal aluminum core.

RAL elencati +40% dal prezzo in finitura bianca.

RAL colors listed +40% from the price for white finish.

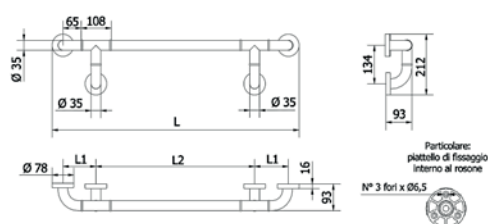
● 7011 ● 3020 ● 5010 ● 1021 ● 6029

Articolo Item	Carico Load capacity	Colore Colour	Prezzo Price
CSMD-NY-B	120 kg	○ bianco, white	€ 115,60

Corrimano a misura diritto  
Custom-sized straight handrail



Nylon series



Particolare:  
piattello di fissaggio  
interno al rosone N° 3 fori x  $\varnothing 6,5$

- Attacchi a muro a gomito.
- Minimo fatturabile 1 Metro.
- Prezzo indicato al Metro.
- Tubo esterno in Nylon estruso  $\varnothing 35$  mm con anima in tubo di alluminio.
- Elbow wall connections.
- Minimum chargeable amount 1 metre.
- Price per meter.
- Extruded nylon outer tube  $\varnothing 35$  mm with an internal aluminum core.

RAL elencati +40% dal prezzo in finitura bianca.

RAL colors listed +40% from the price for white finish.

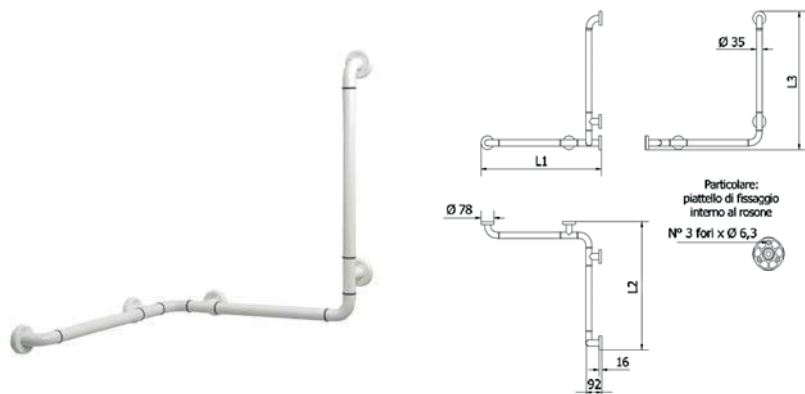
● 7011 ● 3020 ● 5010 ● 1021 ● 6029

Articolo Item	Carico Load capacity	Colore Colour	Prezzo Price
CSMC-NY-B	120 kg	○ bianco, white	€ 130,40

Corrimano su misura ad angolo attacchi a muro a gomito  
Custom-sized angled handrail with elbow-style wall mounts



Nylon series



- Minimo fatturabile 1 Metro.
- Prezzo indicato al Metro.
- Tubo esterno in Nylon estruso  $\varnothing$  35 mm con anima in tubo di alluminio.
- Minimum chargeable amount 1 metre.
- Price per meter.
- Extruded nylon outer tube  $\varnothing$ 35 mm with an internal aluminum core.

RAL elencati +40% dal prezzo in finitura bianca.

RAL colors listed +40% from the price for white finish.

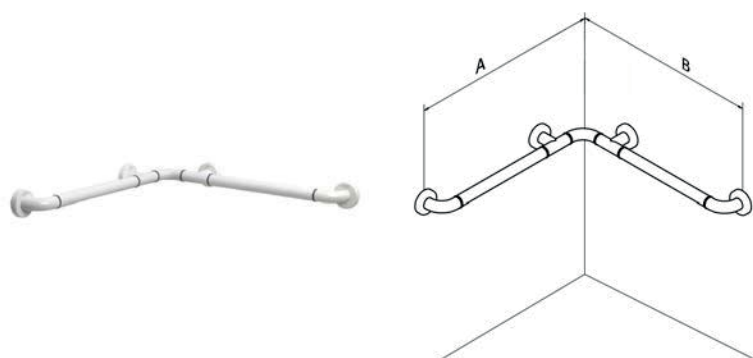
7011 3020 5010 1021 6029

Articolo Item	Carico Load capacity	Colore Colour	Prezzo Price
CSMAG-NY-B	120 kg	C bianco, white	€ 133,20

Corrimano ad angolo  
Angular handrail



Nylon series



- Tubo esterno in Nylon estruso  $\varnothing$  35 mm con anima in tubo di alluminio.
- Extruded nylon outer tube  $\varnothing$ 35 mm with an internal aluminum core.

RAL elencati +40% dal prezzo in finitura bianca.

RAL colors listed +40% from the price for white finish.

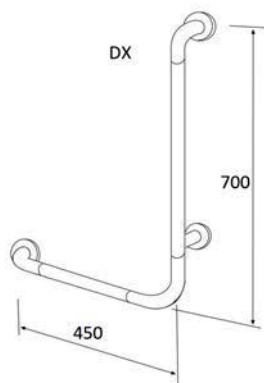
7011 3020 5010 1021 6029

Articolo Item	Lunghezza Length	Peso Weight	Carico Load capacity	Colore Colour	Prezzo Price
120-NY-B	A 680 x B 680 mm	1,9 kg	120 kg	C bianco, white	€ 156,40
121-NY-B	A 780 x B 780 mm	2,3 kg	120 kg	C bianco, white	€ 173,90

Maniglione angolare con montante reversibile  
Angular grab bar with reversible upright



Nylon series



- Tubo esterno in Nylon estruso  $\varnothing$  35 mm con anima in tubo di alluminio.
- Extruded nylon outer tube  $\varnothing$ 35 mm with an internal aluminum core.

RAL elencati +40% dal prezzo in finitura bianca.

RAL colors listed +40% from the price for white finish.

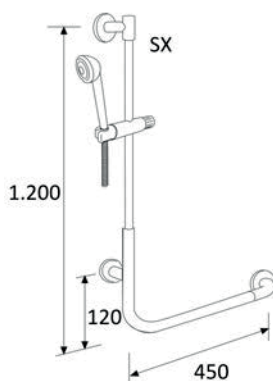
7011 3020 5010 1021 6029

Articolo Item	Lunghezza Length	Peso Weight	Carico Load capacity	Colore Colour	Prezzo Price
MAS-NY-B	450x700 mm	2,6 kg	120 kg	☉ bianco, white	€ 140,20

Maniglione angolare reversibile con asta saliscendi  
Reversible angular grab bar with sliding rail



Nylon series



- Asta saliscendi, a destra o sinistra, in tubo di acciaio inox lucidato  $\varnothing$  25 mm.
- Slide bar, right or left mounting, made of polished stainless steel tube  $\varnothing$  25 mm

RAL elencati +40% dal prezzo in finitura bianca.

RAL colors listed +40% from the price for white finish.

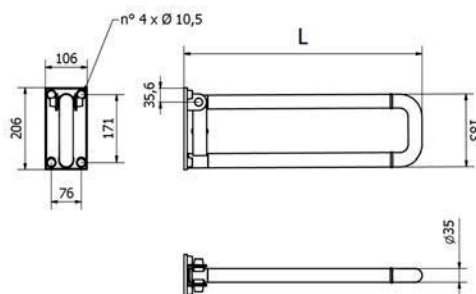
7011 3020 5010 1021 6029

Articolo Item	Lunghezza Length	Peso Weight	Carico Load capacity	Colore Colour	Prezzo Price
270-NY-B	450x1200H mm	4,6 kg	120 kg	☉ bianco, white	€ 320,30

Barra di sostegno ribaltabile  
Folding support bar



Nylon series



- Con dispositivo di bloccaggio in posizione verticale.
- Corpo barra con anima in acciaio rivestito in nylon estruso  $\varnothing$  3,5 con aggiunta di additivo antibatterico.
- With locking device for vertical position.
- Bar body with a steel core coated in extruded nylon  $\varnothing$  3.5, with added antibacterial additive.

RAL elencati +40% dal prezzo in finitura bianca.

RAL colors listed +40% from the price for white finish.

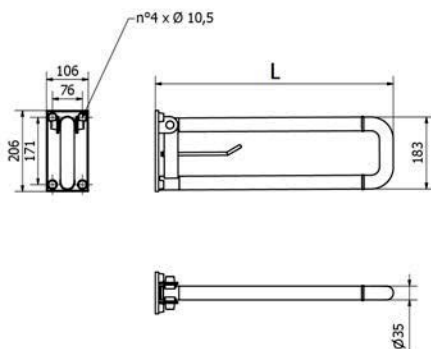
7011 3020 5010 1021 6029

Articolo Item	Lunghezza Length	Peso Weight	Carico Load capacity	Colore Colour	Prezzo Price
600-NY-B	600 mm	3,6 kg	120 kg	☉ bianco, white	€ 304,30
830-NY-B	800 mm	4,2 kg	120 kg	☉ bianco, white	€ 337,80

Barra di sostegno ribaltabile  
Folding support bar



Nylon series



- Con dispositivo di bloccaggio.
- Con portarotolo in acciaio inox.
- Corpo barra con anima in acciaio rivestito in nylon estruso  $\varnothing$  3,5 con aggiunta di additivo antibatterico.
- With locking device.
- With stainless steel roll holder.
- Bar body with a steel core coated in extruded nylon  $\varnothing$  3.5, with added antibacterial additive.

RAL elencati +40% dal prezzo in finitura bianca.

RAL colors listed +40% from the price for white finish.

7011 3020 5010 1021 6029

Articolo Item	Lunghezza Length	Peso Weight	Carico Load capacity	Colore Colour	Prezzo Price
640-NY-B	600 mm	3,7 kg	120 kg	☉ bianco, white	€ 323,40
840-NY-B	800 mm	4,3 kg	120 kg	☉ bianco, white	€ 357,00

Articolo correlato - Related Article:  
RSLCPROT



**Asta portarotolo per barra ribaltabile**

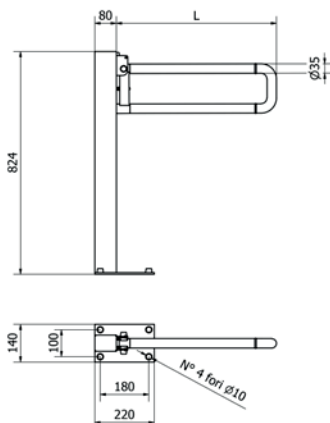
Toilet paper roll holder for folding bar

- Acciaio Inox lucido.
- Rondella Nylon
- Dado autobloccante
- Polished stainless steel.
- Nylon washer
- Locking nut

Barra di sostegno ribaltabile  
Folding support bar



Nylon series



- Con dispositivo di bloccaggio in posizione verticale.
- Montata su colonnetta fissata a pavimento.
- With locking device for vertical position.
- Mounted on floor-fixed post

RAL elencati +40% dal prezzo in finitura bianca.  
RAL colors listed +40% from the price for white finish.

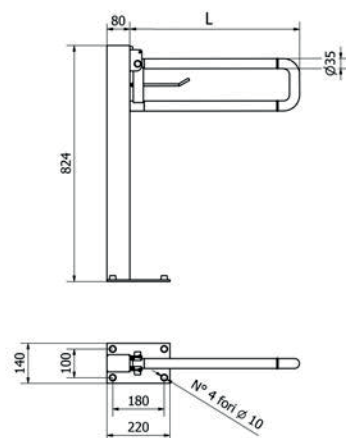
7011 3020 5010 1021 6029

Articolo Item	Lunghezza Length	Peso Weight	Carico Load capacity	Colore Colour	Prezzo Price
650-NY-B	600 mm	7,8 kg	120 kg	☉ bianco, white	€ 417,20
850-NY-B	800 mm	8,5 kg	120 kg	☉ bianco, white	€ 450,70

Barra di sostegno ribaltabile montata su colonnetta  
Folding support bar with free-standing column



Nylon series



- Con dispositivo di bloccaggio in posizione verticale.
- Con portarotolo in acciaio inox.
- Corpo barra con anima in acciaio rivestito in nylon estruso Ø 3,5 con aggiunta di additivo antibatterico.
- With locking device for vertical position.
- With stainless steel roll holder.
- Bar body with a steel core coated in extruded nylon Ø 3.5, with added antibacterial additive.

RAL elencati +40% dal prezzo in finitura bianca.  
RAL colors listed +40% from the price for white finish.

7011 3020 5010 1021 6029

Articolo Item	Lunghezza Length	Peso Weight	Carico Load capacity	Colore Colour	Prezzo Price
660-NY-B	600 mm	7,9 kg	120 kg	☉ bianco, white	€ 436,20
860-NY-B	800 mm	8,6 kg	120 kg	☉ bianco, white	€ 469,60

Articolo correlato - Related Article:  
RSLCProt



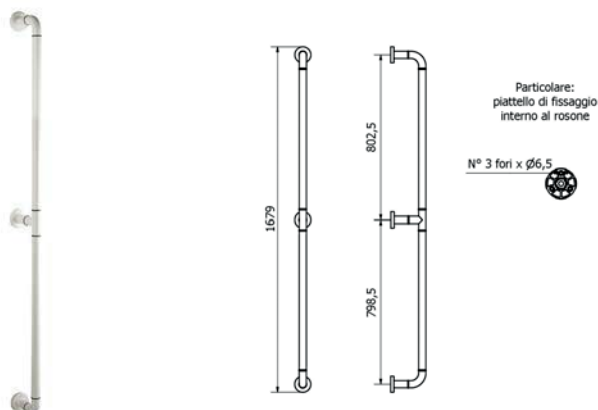
**Asta portarotolo per barra ribaltabile**  
Toilet paper roll holder for folding bar

- Acciaio Inox lucido.
- Rondella Nylon
- Dado autobloccante
- Polished stainless steel.
- Nylon washer
- Locking nut

Corrimano verticale da parete a parete  
Vertical handrail from wall to wall



Nylon series



- Corpo con anima in alluminio rivestito in nylon estruso  $\varnothing$  35 con aggiunta di additivo antibatterico.
- Completo di piattelli di fissaggio e rosone.
- Body with a steel core coated in extruded nylon  $\varnothing$  3.5, with added antibacterial additive.
- Complete with mounting plates and cover plates.

RAL elencati +40% dal prezzo in finitura bianca.

RAL colors listed +40% from the price for white finish.

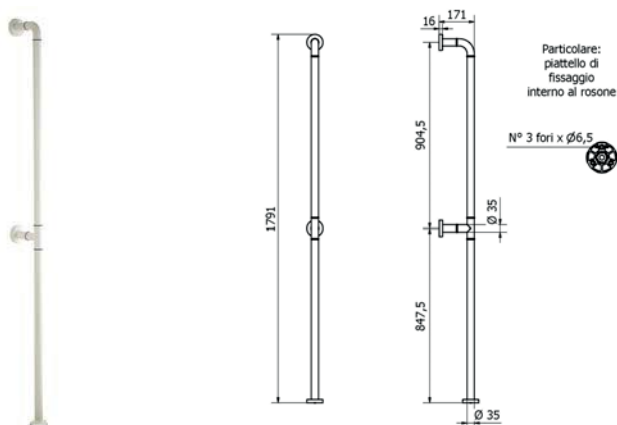
7011 3020 5010 1021 6029

Articolo Item	Lunghezza Length	Peso Weight	Carico Load capacity	Colore Colour	Prezzo Price
300-NY-B	1600 mm	2,5 kg	120 kg	bianco, white	€ 173,40

Corrimano verticale da parete a pavimento  
Vertical handrail from wall to floor



Nylon series



- Corpo con anima in alluminio rivestito in nylon estruso  $\varnothing$  35 con aggiunta di additivo antibatterico.
- Completo di piattelli di fissaggio e rosone.
- Body with a steel core coated in extruded nylon  $\varnothing$  3.5, with added antibacterial additive.
- Complete with mounting plates and cover plates.

RAL elencati +40% dal prezzo in finitura bianca.

RAL colors listed +40% from the price for white finish.

7011 3020 5010 1021 6029

Articolo Item	Lunghezza Length	Peso Weight	Carico Load capacity	Colore Colour	Prezzo Price
330-NY-B	1750 mm	2,5 kg	120 kg	bianco, white	€ 173,40



**Serie Inox**  
Inox series



**Scopri la serie Inox**  
Discover Inox series



#### Caratteristiche tecniche dei maniglioni serie Inox

Tubo in acciaio inox AISI 304  $\varnothing$  32 mm, lucidato.

Completo di piattelli e rosoni, sempre in acciaio inox, per il fissaggio a muro. Capacità di tenuta 150 Kg.

NB: le confezioni non contengono i tasselli di fissaggio\*

#### Technical specifications of stainless steel series

Stainless steel tube AISI 304  $\varnothing$  32 mm, polished. Supplied with cover plates and wall-mounting bases, also in stainless steel, for wall fixing. Maximum load capacity 150 Kg.

NB: packaging does not contain screws and fasteners\*

1. vite in acciaio tropicalizzata  
tropicalized steel screw

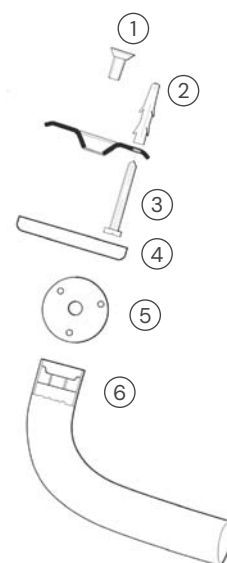
2. \*tassello in plastica  
plastic wall plug

3. \*vite di fissaggio a muro  
wall-mounting screw

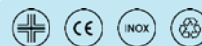
4. rosone in acciaio inox AISI 304  
AISI 304 stainless steel cover

5. piattello in acciaio inox lucidato AISI 304  
AISI 304 polished stainless steel plate

6. boccola di ancoraggio in ottone  
brass anchor bushing

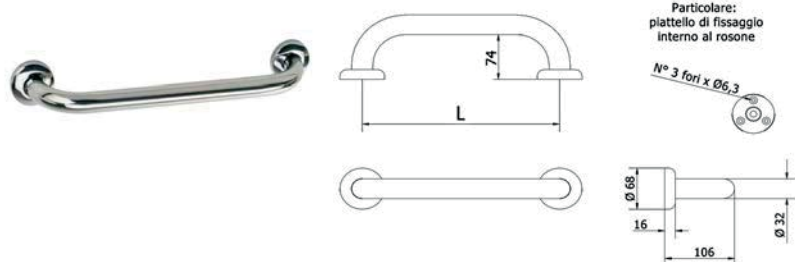


Maniglione lineare  
Linear grab bar



Inox series

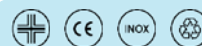
NEW



- In acciaio inox.
- Corpo Ø 32 piegato a freddo.
- Completo di piattelli di fissaggio e rosoni.
- In stainless steel (17/10).
- Cold bent body Ø 32.
- Complete with mounting plates and cover plates.

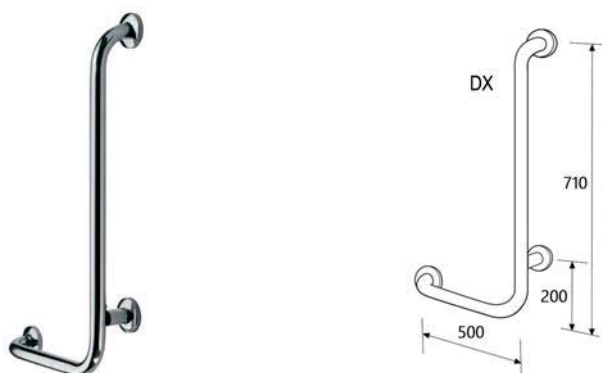
Articolo Item	Lunghezza Length	Peso Weight	Carico Load capacity	Colore Colour	Prezzo Price
SLNXMAN0300XAL	300 mm	0,6 kg	150 kg	● lucido, polished	€ 65,00
SLNXMAN0300XFS	300 mm	0,6 kg	150 kg	● satinato, satin	€ 65,00
SLNXMAN0400XAL	400 mm	0,8 kg	150 kg	● lucido, polished	€ 70,00
SLNXMAN0400XFS	400 mm	0,8 kg	150 kg	● satinato, satin	€ 70,00
SLNXMAN0600XAL	600 mm	1,10 kg	150 kg	● lucido, polished	€ 75,00
SLNXMAN0600XFS	600 mm	1,10 kg	150 kg	● satinato, satin	€ 75,00
SLNXMAN0900XAL	900 mm	1,5 kg	150 kg	● lucido, polished	€ 85,00
SLNXMAN0900XFS	900 mm	1,5 kg	150 kg	● satinato, satin	€ 85,00

Maniglione angolare con montante  
Angular grab bar with vertical support



Inox series

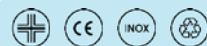
NEW



- In acciaio inox.
- Corpo Ø 32 piegato a freddo.
- Con traversino di fissaggio aggiuntivo.
- Completo di piattelli di fissaggio e rosoni.
- In stainless steel (17/10).
- Cold bent body Ø 32.
- With additional fixing crossbar.
- Complete with mounting plates and cover plates.

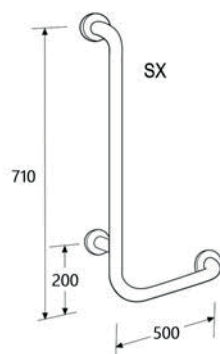
Articolo Item	Lunghezza Length	Peso Weight	Carico Load	Dettaglio Detail	Colore Colour	Prezzo Price
SLNXMAD7150WAL	500 x 710 H mm	2,2 kg	150 kg	Montante a destra Right vertical support	● lucido, polished	€ 147,00
SLNXMAD7150WFS	500 x 710 H mm	2,2 kg	150 kg	Montante a destra Right vertical support	● satinato, satin	€ 147,00

Maniglione angolare con montante  
Angular grab bar with vertical support



Inox series

NEW



- In acciaio inox.
- Corpo Ø 32 piegato a freddo.
- Con traversino di fissaggio aggiuntivo.
- Completo di piattelli di fissaggio e rosoni.
- In stainless steel (17/10).
- Cold bent body Ø 32.
- With additional fixing crossbar.
- Complete with mounting plates and cover plates.

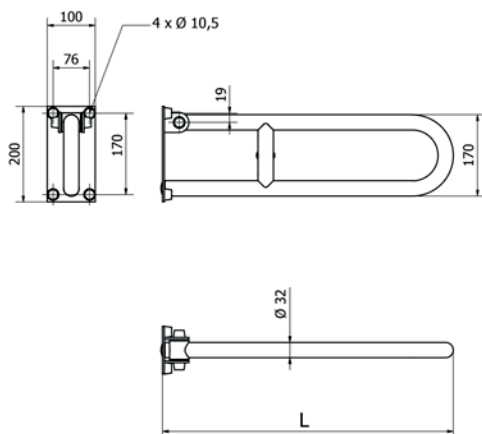
Articolo Item	Lunghezza Length	Peso Weight	Carico Load	Dettaglio Detail	Colore Colour	Prezzo Price
SLNXMAS715OWAL	500 x 710 H mm	2,2 kg	150 kg	Montante a sinistra Left vertical support	● lucido, polished	€ 147,00
SLNXMAS715OWFS	500 x 710 H mm	2,2 kg	150 kg	Montante a sinistra Left vertical support	● satinato, satin	€ 147,00

Barra di sostegno ribaltabile  
Folding support bar



Inox series

NEW



- In acciaio inox.
- Corpo Ø 32 piegato a freddo.
- Completo di piastra di fissaggio e dispositivo di fissaggio in posizione verticale.
- In stainless steel (17/10).
- Cold bent body Ø 32.
- Complete with mounting plate and vertical position fixing device.

Articolo Item	Lunghezza Length	Peso Weight	Carico Load capacity	Colore Colour	Prezzo Price
SLNXBRRO600XAL	600 mm	3,1 kg	150 kg	● lucido, polished	€ 219,00
SLNXBRRO600XFS	600 mm	3,1 kg	150 kg	● satinato, satin	€ 219,00
SLNXBRRO800XAL	800 mm	3,5 kg	150 kg	● lucido, polished	€ 235,00
SLNXBRRO800XFS	800 mm	3,5 kg	150 kg	● satinato, satin	€ 235,00

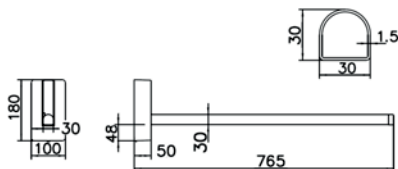
Barra di sostegno ribaltabile e rimovibile  
Folding and removable support bar

INOX



Inox series

NEW

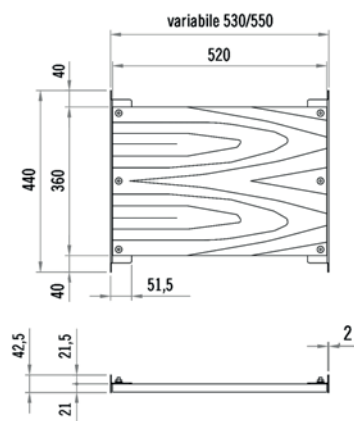
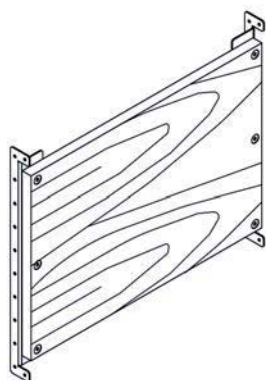


- In acciaio inox.
- Completa di cover di copertura in caso di rimozione della barra.
- Tubo profilo ergonomico H 30 mm,
- Completo di piastra di fissaggio e dispositivo di sganciamento per rimozione.
- In stainless steel (17/10).
- Supplied with covering plate in case of bar removal.
- Ergonomic profile tube, H 30 mm,
- Complete with mounting plate and release device for removal.

Articolo Item	Lunghezza Length	Peso Weight	Carico Load capacity	Colore Colour	Prezzo Price
SLNXBRRO765XAL	765 mm	3,1 kg	100 kg	● lucido, polished	€ 229,00

Staffa in multistrato marino c/altezza maggiorata per fissaggio di maniglioni, barre e sedili  
 Marine plywood bracket with increased height for fixing grab bars, rails and seats

Accessories



Articolo Item	Peso Weight	Prezzo Price
702	4 kg	€ 316,30

Maniglioni, corrimano & barre di sostegno  
 Grab bars, handrails & folding bars



**Scopri le sedute doccia e vasca**  
Discover seats for shower and bathtub

## **Sedute doccia e vasca**

Seats for shower and bathtub

<b>Sedute doccia</b> Shower seats	142
<b>Sedute vasca</b> Seat for bathtub	149
<b>Sgabelli da bagno</b> Stools for bathroom	149

## Sedute doccia e vasca

Seats for shower and bathtub





Per chi vive con difficoltà l'accesso alla doccia o alla vasca, Thermomat propone sedili per il bagno pensati per offrire sicurezza, comfort e accessibilità in ogni ambiente bagno.

Realizzati con materiali resistenti e facili da igienizzare, tutti i modelli garantiscono stabilità e durata nel tempo, migliorando l'esperienza quotidiana con un design estetico e funzionale.

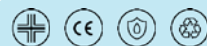
- In acciaio inox verniciato, resistenti alla ruggine, ripiegabili e salvaspazio; ideali per contesti privati, hotel attrezzati o strutture sanitarie.
- In plastica rigida, con o senza schienale, ergonomici, regolabili in altezza e facili da spostare. Perfetti per chi cerca una seduta stabile, pratica e confortevole.

For those who experience difficulty accessing the shower or bathtub, Thermomat offers bath seats designed to provide safety, comfort and accessibility in every bathroom environment.

Made of durable materials that are easy to sanitise, all models guarantee stability and durability, enhancing the everyday experience with a stylish and functional design.

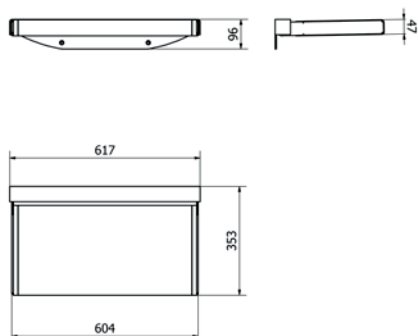
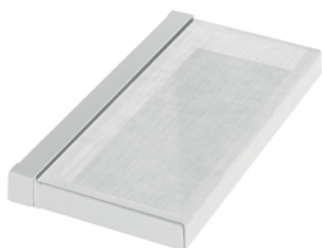
- Made of painted stainless steel, rust-resistant, foldable, and space-saving; ideal for private homes, accessible hotels, or healthcare facilities.
- Made of rigid plastic, with or without backrest, ergonomically shaped, height-adjustable, and easy to move. Perfect for those who need a stable, practical, and comfortable seating option.

Sedile doccia ribaltabile XL  
XL folding shower seat



Vital collection

NEW



- Con supporto e telaio in acciaio inox e seduta in tessuto tecnico.
- Verniciato a polvere.
- Portata 150 kg.
- In Acciaio inox, PVC e PES.

- With support and stainless steel frame, and technical fabric seat.
- Powder coated.
- Load capacity 150 kg.
- In stainless steel, PVC, and PES.

RAL elencati +40% dal prezzo in finitura bianca per il telaio.

Su richiesta a preventivo: RAL specifici non elencati, per il telaio.

Tessuto della seduta disponibile solo in bianco e in nero, da specificare al momento della richiesta.

RAL colors listed +40% from the price for white finish for the frame.

Upon request and quotation: specific RAL colors not listed, for the frame.

Fabric of the seat available only in white and black color. The color has to be specified at the moment of the request.

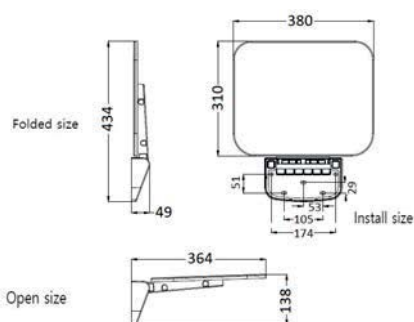
● 7011 ● 3020 ● 5010 ● 1021 ● 6029

Articolo Item	Misura Dimension	Peso Weight	Carico Load capacity	Colore Colour	Prezzo Price
SLVTSRDO600WBO	604 x 96 x 353	4,4 kg	150 kg	○ bianco opaco, matt white	€ 450,00
SLVTSRDO600WNO	604 x 96 x 353	4,4 kg	150 kg	● nero opaco, matt black	€ 450,00

Sedile ribaltabile doccia compatto  
Compact folding shower seat

Seats

NEW

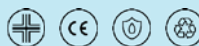


- Telaio in PA6 rinforzato con fibra di vetro e cover in ABS.
- Seduta in Duroplast.
- La seduta si richiude piegandola verso l'alto.
- Dim sedile: 380 x 364 mm.

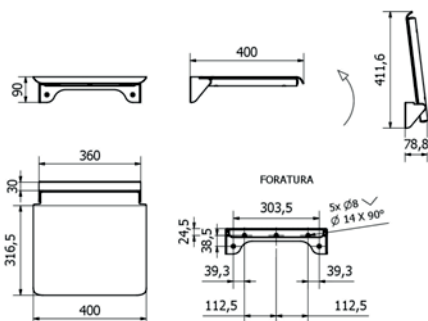
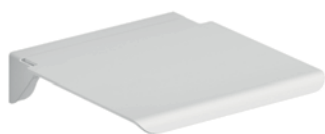
- PA6 glass fiber reinforced frame with ABS cover.
- Duroplast seat
- The seat fold upward.
- Seat dim: 380 x 364 mm.

Articolo Item	Peso Weight	Carico Load capacity	Colore Colour	Prezzo Price
SLOOSRDO390MBC	1,6 kg	150 kg	○ bianco, white	€ 179,00

Sedile doccia ribaltabile verso l'alto  
Folding shower seat – closes upward



Elegance collection



- Con supporto e telaio in acciaio inox e seduta in alluminio.
- Verniciato a polvere.
- Seduta in lamiera di alluminio sagomata con spessore 3 mm collegata al telaio tramite viti.
- With support and stainless steel frame, and aluminum seat.
- Powder coated.
- Seat in aluminium sheet contoured with thickness 3 mm connected to the frame through screws.

RAL elencati +40% dal prezzo in finitura bianca.  
Su richiesta a preventivo: RAL specifici non elencati.  
RAL colors listed +40% from the price for white finish.  
Upon request and quotation: specific RAL colors not listed.

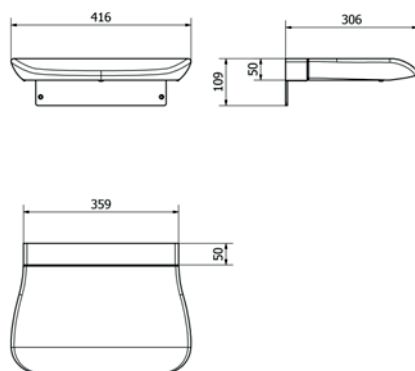
● 7011 ● 3020 ● 5010 ● 1021 ● 6029

Articolo Item	Misura Dimension	Peso Weight	Carico Load capacity	Colore Colour	Prezzo Price
ELSDBC	400 x 90 x 400	4,6 kg	150 kg	○ bianco opaco, matt white	€ 508,30
ELSDNR	400 x 90 x 400	4,6 kg	150 kg	● nero opaco, matt black	€ 519,10

Sedile doccia ribaltabile  
Folding shower seat



Tuck Tray



- Piastra di fissaggio a parete in acciaio inox lucido.
- Seduta ribaltabile in poliuretano morbido.
- Chiusura verso il basso.
- Wall mounting plate in polished stainless steel.
- Tilting seat in soft polyurethane.
- Closing downwards.

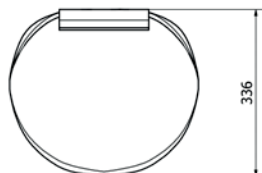
Articolo Item	Peso Weight	Carico Load capacity	Dettaglio Detail	Colore Colour	Prezzo Price
EVTKTRB	5 Kg.	150 kg	seduta bianco, staffa di fissaggio a muro colore acciaio white seat, wall bracket steel color	○ bianco & acciaio, white & steel	€ 618,00
EVTKTRN	5 Kg.	150 kg	seduta nero, staffa di fissaggio a muro colore acciaio black seat, wall bracket steel color	● nero & acciaio, black & steel	€ 618,00
EVTKTRT	5 Kg.	150 kg	seduta nero, staffa di fissaggio a muro colore nero black seat, wall bracket black color	● nero, black	€ 535,90

Sedile doccia ribaltabile  
Folding shower seat

Style



- Piastra di fissaggio a parete in acciaio inox satinato.
- Seduta ribaltabile in poliuretano morbido.
- Chiusura verso l'alto.
- Wall mounting plate in satin stainless steel.
- Tilting seat in soft polyurethane.
- Closing upwards.

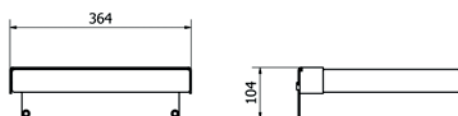


Articolo Item	Peso Weight	Carico Load capacity	Colore Colour	Prezzo Price
ST-RIPBC	3,2 kg	120 Kg	○ bianco, white	€ 676,20
ST-RIPGR	3,2 kg	120 Kg	● antracite, anthracite	€ 676,20

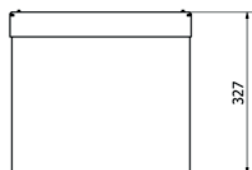
Sedile doccia ribaltabile  
Folding shower seat



Style

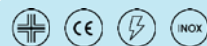


- Piastra di fissaggio a parete in acciaio inox lucido.
- Seduta ribaltabile in poliuretano morbido.
- Chiusura verso il basso.
- Wall mounting plate in polished stainless steel.
- Tilting seat in soft polyurethane.
- Closing downwards.

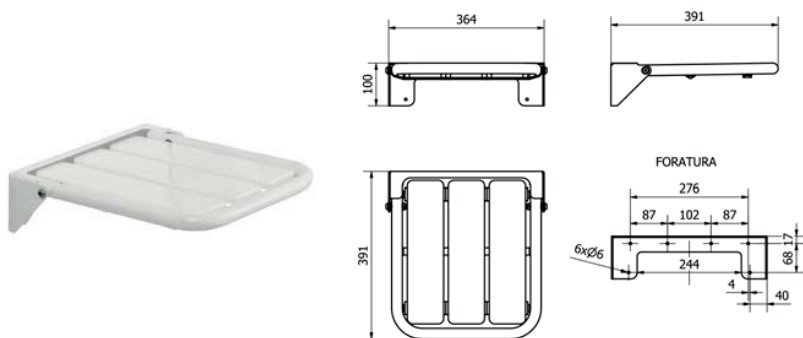


Articolo Item	Peso Weight	Carico Load capacity	Colore Colour	Prezzo Price
ST-SEDBC	5 kg	130 kg.	○ bianco, white	€ 645,00
ST-SEDGR	5 kg	130 Kg	● antracite, anthracite	€ 683,70

Sedile doccia ribaltabile in acciaio inox verniciato  
Wall-mounted foldable shower seat made of painted stainless steel



Seats



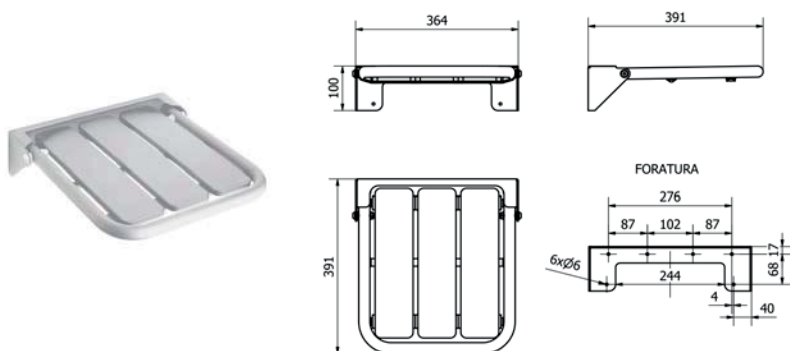
- Inox verniciato a polveri poliuretaniche termoindurenti (80÷100 micron).
- Con seduta a doghe di copolimero.
- Stainless steel coated with thermosetting polyurethane powder (80–100 µm).
- With seat made of copolymer slats

Articolo Item	Peso Weight	Carico Load capacity	Colore Colour	Prezzo Price
SPR-B	3,6 kg	150 kg	☉ bianco, white	€ 316,90

Sedile doccia ribaltabile soft in acciaio inox  
Stainless steel soft folding shower seat



Seats



- In tubo di acciaio inox verniciato a polveri poliuretaniche termoindurenti (80÷100 micron) e ricoperto con trattamento therosoft.
- Seduta a doghe di copolimero.
- Made of stainless steel tube coated with heat-cured polyurethane powder (80–100 microns) and finished with a therosoft treatment.
- Seat in copolymer.

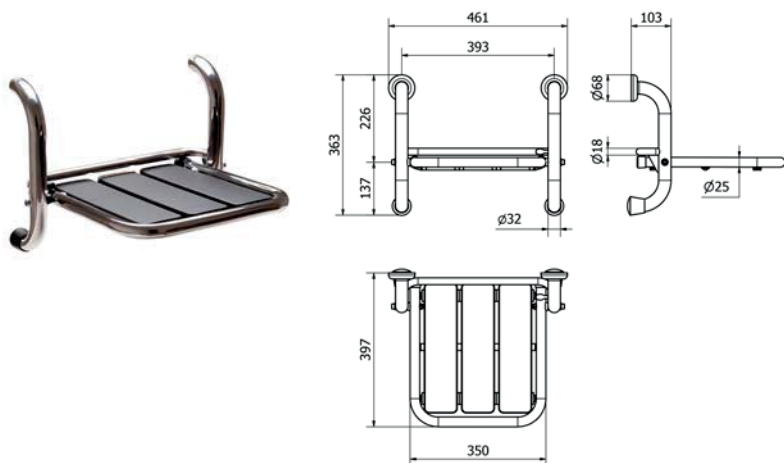
Articolo Item	Peso Weight	Carico Load capacity	Colore Colour	Prezzo Price
SPR-SF-B	3,6 kg	150 kg	☉ bianco, white	€ 403,90
SPR-SF-N	3,6 kg	150 kg	● nero, black	€ 403,90



Sedile ribaltabile doccia in acciaio inox lucidato  
Folding shower seat in polished stainless steel



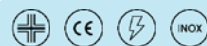
Seats



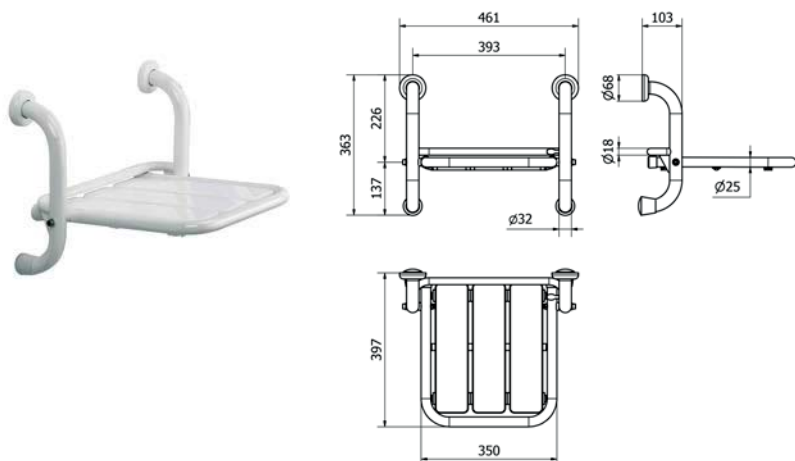
- In tubo in acciaio inox lucidato.
- Seduta a doghe di copolimero con trattamento thermosoft nero.
- Completo di piattelli e rosoni in nylon per il fissaggio a muro isolato elettricamente.
- Made of polished stainless steel tube.
- Seat made of copolymer slats with black thermosoft treatment.
- Nylon rings and plates for wall fixing included electrical insulated.

Articolo Item	Peso Weight	Carico Load capacity	Prezzo Price
SRD-NX	4,2 kg	150 kg	€ 657,00

Sedile doccia ribaltabile in acciaio inox  
Folding shower seat made of stainless steel



Seats

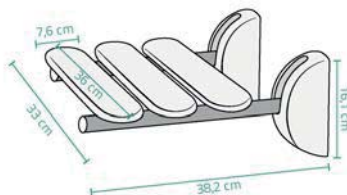


- Verniciato a polveri poliuretatiche termoindurenti (80÷100 micron).
- Seduta a doghe di copolimero.
- Completo di piattelli e rosoni in nylon per il fissaggio a muro isolato elettricamente.
- Tube coated with thermosetting polyurethane powder (80÷100 micron).
- Seat in copolymer.
- Nylon rings and plates for wall fixing included electrical insulated.

Articolo Item	Peso Weight	Carico Load capacity	Colore Colour	Prezzo Price
SRD-I-B	4,2 kg	150 kg	☉ bianco, white	€ 398,20

Sedile doccia ribaltabile in alluminio e seduta in legno di bambù  
Folding seat in aluminum tube and bamboo seat

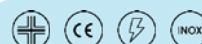
Seats



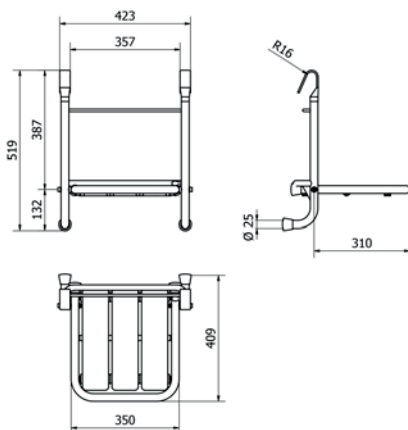
- Telaio in tubi di alluminio con verniciatura antigraffio.
- Seduta in bamboo con verniciatura idrorepellente e protettiva.
- La seduta si richiude piegandola verso l'alto.
- Aluminum tube frame with scratch-resistant coating.
- Bamboo waterproof and protective coated seat.
- The seat fold upward.

Articolo Item	Peso Weight	Carico Load capacity	Prezzo Price
SPR-LEN	2 kg	130 kg	€ 221,60

Sedile ribaltabile doccia in acciaio inox da appendere al corrimano  
Foldable stainless steel shower seat to be hung on the grab rail



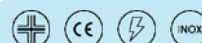
Seats



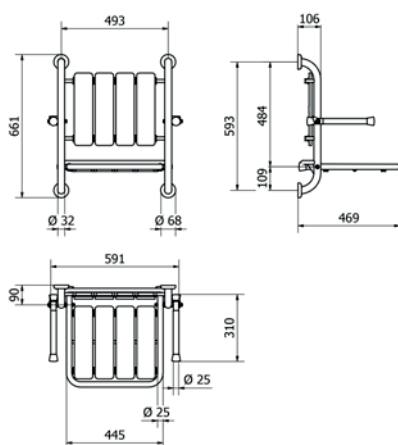
- In tubo di acciaio inox verniciato a polveri poliuretatiche termoindurenti (80±100 micron).
- Seduta a doghe di copolimero.
- Capacità di tenuta 150 kg.
- Se appeso ai corrimani in Nylon capacità di tenuta 120 kg.
- Non appendere sui corrimani componibili.
- In acciaio inox, Nylon PA6.
- Steel tube coated with thermosetting polyurethane powder (80±100 micron).
- Seat in copolymer.
- Maximum load 150 kg.
- On Nylon handrails maximum load 120 kg.
- Not to be installed on modular handrails
- In stainless steel, Nylon PA6.

Articolo Item	Peso Weight	Carico Load capacity	Colore Colour	Prezzo Price
SDA-B	4,2 kg	120/150 kg	☉ bianco, white	€ 401,30

Sedile con schienale e braccioli ribaltabili in acciaio inox  
Folding seat with backrest and arms for the shower in painted stainless



Seats

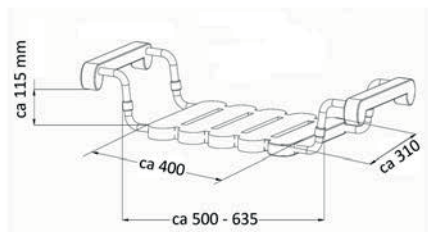


- In tubo di acciaio inox verniciato a polveri poliuretatiche termoindurenti (80±100 micron).
- Seduta e schienale a doghe di copolimero.
- Completo di piattelli e rosoni in nylon per il fissaggio a muro, isolato elettricamente.
- Steel tube coated with thermosetting polyurethane powder (80±100 micron).
- Seat in copolymer.
- Complete with nylon mounting plates and cover plates for wall fixing, electrically insulated.

Articolo Item	Peso Weight	Carico Load capacity	Colore Colour	Prezzo Price
SSB-I-B	4,2 kg	150 kg	☉ bianco, white	€ 616,10

Seduta da appoggio per vasca  
Supporting seat for bathtub

Seats



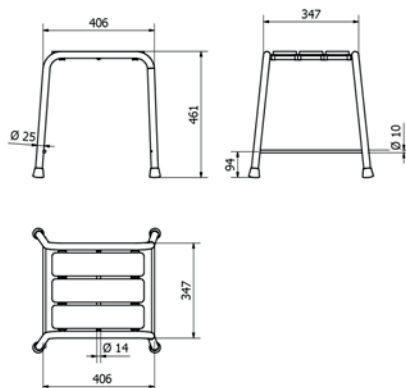
- Seduta senza schienale, regolabile (da 500 a 635 mm).
- Struttura in alluminio cromato color bianco e doghe in materiale plastico.
- Dim seduta: 400 X 310 mm.
- Seat with backless, adjustable ( 500-635 mm ).
- Frame made of white coated chrome and plastic seat.
- Seat dim: 400 X 310 mm.

Articolo Item	Peso Weight	Carico Load capacity	Colore Colour	Prezzo Price
SV-PP	2,7 kg	110 kg	Ⓢ bianco, white	€ 192,40

Sgabello da bagno  
Bathroom stool



Seats



- In tubo di acciaio verniciato a polveri poliuretatiche termoindurenti (80+100 micron).
- Con seduta a doghe di copolimero.
- Stool in steel tube coated with thermosetting polyurethane powder (80+100 micron).
- With seat made of copolymer slats

Articolo Item	Peso Weight	Carico Load capacity	Colore Colour	Prezzo Price
SGB-B	4 kg	150 kg	Ⓢ bianco, white	€ 178,70

Sgabello da bagno richiudibile ad altezza regolabile  
Height-adjustable folding bath stool

Seats

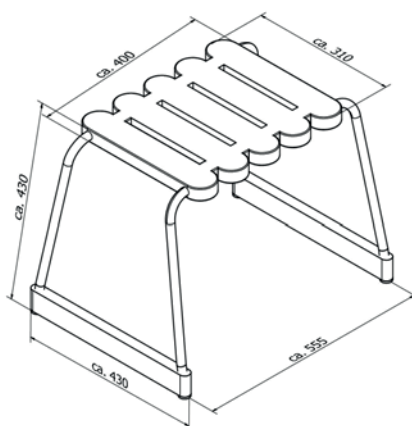


- Telaio in alluminio e inserti in polipropilene.
- Aluminium frame and polypropylene inserts

Articolo Item	Peso Weight	Carico Load capacity	Colore Colour	Prezzo Price
SGR-IN	2 kg	110 kg	☉ bianco, white	€ 153,20

Sgabello da bagno ad altezza fissa  
Fixed height bathroom stool

Seats

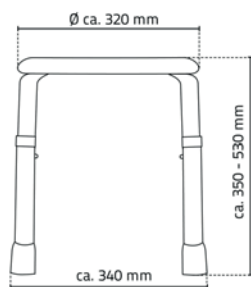


- Sgabello ergonomico e antiscivolo in polipropilene.
- Dim: 400x310 mm.
- Ergonomic, non-slip, height-adjustable polypropylene bath stool.
- Dim: 400x310 mm.

Articolo Item	Peso Weight	Carico Load capacity	Colore Colour	Prezzo Price
SGR-PP	2 kg	130 kg	☉ bianco, white	€ 180,80

Sgabello da bagno tondo ad altezza regolabile  
Height-adjustable round bathroom stool

Seats

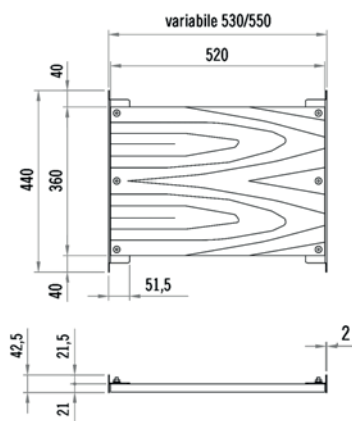
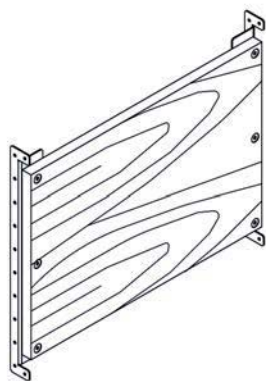


- Telaio in alluminio e inserti in polipropilene.
- Aluminium frame and polypropylene inserts

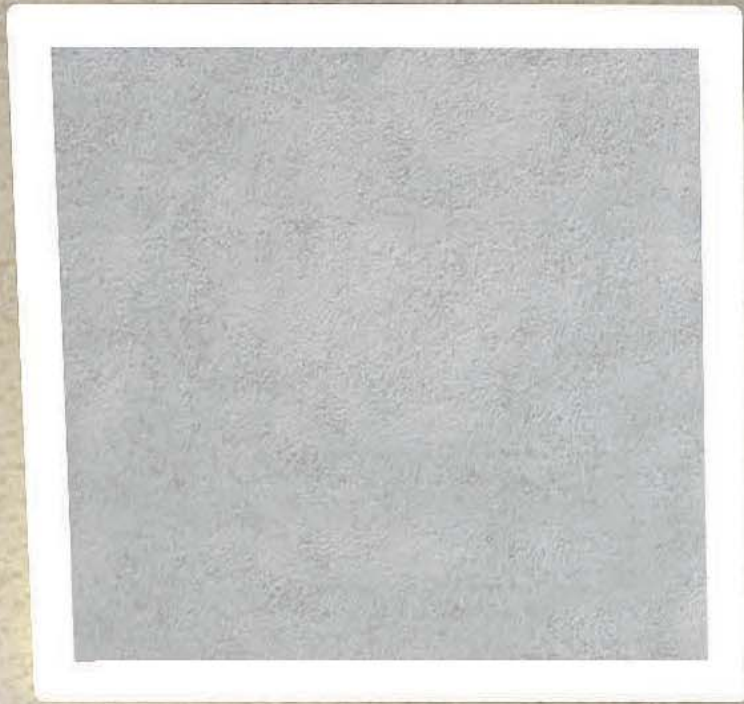
Articolo Item	Peso Weight	Carico Load capacity	Colore Colour	Prezzo Price
SGR-TO	2 kg	110 kg	☉ bianco, white	€ 120,80

Staffa in multistrato marino c/altezza maggiorata per fissaggio di maniglioni, barre e sedili  
Marine plywood bracket with increased height for fixing grab bars, rails and seats

Accessories



Articolo Item	Peso Weight	Prezzo Price
702	4 kg	€ 316,30

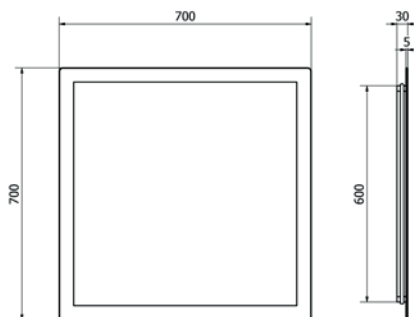


**Scopri gli specchi**  
Discover Mirrors

Specchio fisso con luce integrata  
Fixed mirror with integrated light



Vital collection



- Completo di staffa per il fissaggio a muro.
- In vetro e alluminio.
- With wall mounting bracket.
- In glass and aluminium.

Articolo Item	Misura Dimension	Peso Weight	Prezzo Price
SLVTSRIO700FBO	700x700 mm	7,5 kg	€ 588,80

Articolo correlato - Related Article:  
SLVTSTRO700NBO

**Staffa per specchio reclinabile**

Bracket for tilting mirror

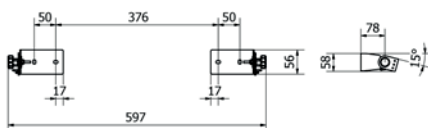


- In acciaio zincato e verniciato
- Made of galvanised and painted steel.

Staffa per specchio reclinabile  
Bracket for tilting mirror



Vital collection



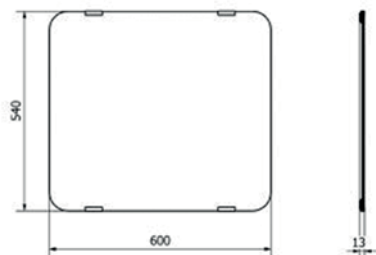
- In acciaio zincato e verniciato
- Made of galvanised and painted steel.

Articolo Item	Peso Weight	Colore Colour	Prezzo Price
SLVTSTRO700NBO	0,5 kg	○ bianco opaco, matt white	€ 59,20

Specchio da parete con lastra in vetro di sicurezza  
Wall mounted safety mirror with safety glass



Mirrors



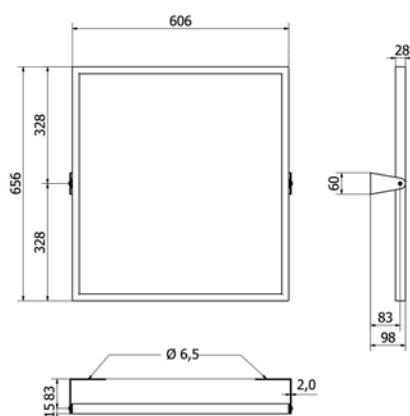
- In acciaio e vetro.
- Specchio fisso.
- Completo di staffe per il fissaggio a muro.
- In steel and glass.
- Fixed mirror.
- Complete with brackets for wall fixation.

Articolo Item	Misura Dimension	Peso Weight	Prezzo Price
357-G	600x540 mm	3,5 kg	€ 283,00
358-G	700x640 mm	5 kg	€ 342,00

Specchio ad inclinazione regolabile  
Safety tilting mirror



Mirrors



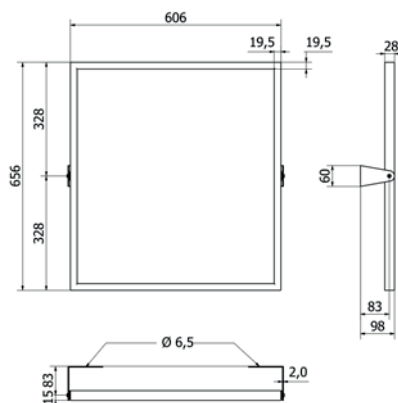
- Completo di staffa per il fissaggio a muro.
- With wall mounting bracket.

Articolo Item	Misura Dimension	Peso Weight	Colore Colour	Prezzo Price
350N-E	606x656 mm	9 kg	☺ bianco, white	€ 217,20

Specchio di sicurezza ad inclinazione regolabile  
Adjustable-tilt safety mirror



Mirrors



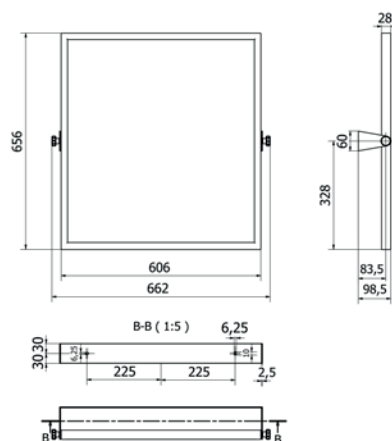
- Realizzato in inox spazzolato.
- Completo di staffa per il fissaggio a muro.
- Made of brushed stainless steel.
- With wall mounting bracket.

Articolo Item	Misura Dimension	Peso Weight	Prezzo Price
350N-NX-S	607 x 656 mm	9 kg	€ 453,00

Specchio di sicurezza soft ad inclinazione regolabile  
Safety adjustable tilting mirror Soft series



Mirrors



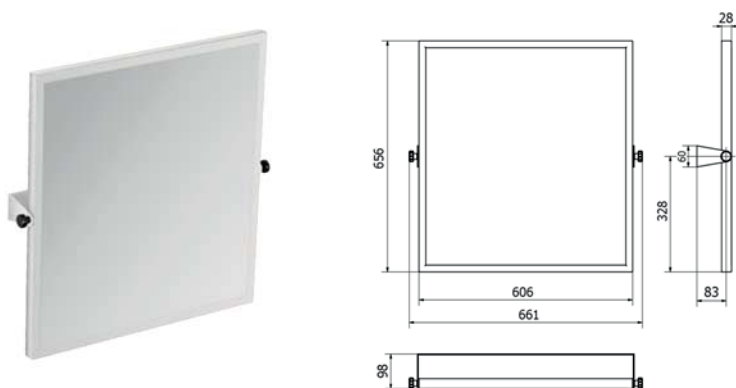
- Completo di staffa per il fissaggio a muro.
- Trattamento Thermosoft.
- With wall mounting bracket.
- Thermosoft treatment.

Articolo Item	Misura Dimension	Peso Weight	Colore Colour	Prezzo Price
350N-SF-B	606x656 mm	9,3 kg	○ bianco opaco, matt white	€ 382,30
350N-SF-N	606x656 mm	9,3 kg	● nero opaco, matt black	€ 372,60

Specchio di sicurezza estetico ad inclinazione regolabile  
Aesthetic safety mirror with adjustable tilt



Mirrors



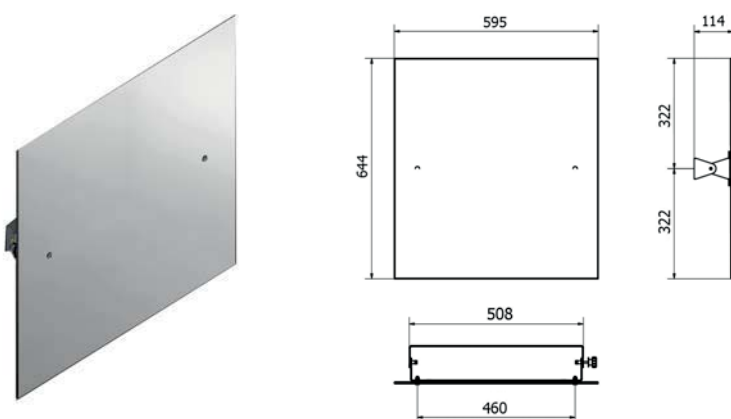
- Completo di staffa per il fissaggio a muro.
- With wall mounting bracket.

Articolo Item	Misura Dimension	Peso Weight	Colore Colour	Prezzo Price
350N-B	606x656 mm	9,3 kg	☪ bianco, white	€ 277,70
350N-N	606x656 mm	9,3 kg	● nero, black	€ 305,50

Specchio di sicurezza estetico ad inclinazione regolabile  
Aesthetic safety mirror with adjustable tilt



Mirrors



- Completo di staffa per il fissaggio a muro.
- With wall mounting bracket.

Articolo Item	Misura Dimension	Peso Weight	Colore Colour	Prezzo Price
355-B	595x644 mm	9,3 kg	☪ bianco, white	€ 291,60





**Scopri i Kit**  
Discover Kit



## Kit bagno

Bathroom kit

WC scarico pavimento  
WC floor drain

160

WC scarico a parete  
WC with wall drain

161

WC sospeso  
Wall-hung WC

162



Art. 10001

€ 1.220,00

**Versione WC scarico a pavimento.**

Kit completo per l'allestimento di bagni a norma secondo il DM n° 236/89.

**Floor drain WC version.**

Complete Kit for bathroom installation according to Italian DM n 236/89.

Kit compreso di - Kit includes

 <p>Art. 400_EA</p>	 <p>Art. 401-E</p>
<p>Lavabo ergonomico in vitreous china; serie Basic. Fissaggio solo su staffe o meccanismi Ergonomic washbasin in vitreous china; Basic series. To be mounted only on brackets or support mechanisms</p>	<p>Staffe per lavabo art. 400_EA Brackets for washbasin for art. 400_EA</p>
 <p>Art. 420_ES</p>	 <p>Art. M45-I-B</p>
<p>Vaso ergonomico H 500mm scarico a pavimento completo di sedile con coperchio; serie Basic Ergonomic WC, 500 mm high, floor drain, complete with seat and cover; Basic series.</p>	<p>Maniglione 450 mm, serie Verniciata Linear grab bar 450 mm, Painted series</p>
 <p>Art. M60-I-B</p>	 <p>Art. 830-I-B</p>
<p>Maniglione 600 mm, serie Verniciata Linear grab bar 600 mm, Painted series</p>	<p>Barra di sostegno ribaltabile, da 830 mm, con dispositivo di bloccaggio a posizione verticale. Serie Verniciata Folding support bar, 830 mm, with locking device in the vertical position. Painted Series.</p>
 <p>Art. RUMC101LN</p>	 <p>Art. 350N-E</p>
<p>Miscelatore con leva clinica e piletta Washbasin mixer with clinical lever and drain</p>	<p>Specchio ad inclinazione regolabile, completo di staffa per il fissaggio a muro. 606X656 mm Adjustable-tilt mirror, complete with wall-mounting bracket. 606x656 mm</p>



Art. 10002

€ 1.220,00

**Versione WC scarico a parete.**

Kit completo per l'allestimento di bagni a norma secondo il DM n° 236/89.

**Wall drain WC version.**

Complete Kit for bathroom installation according to Italian DM n 236/89.

Kit compreso di - Kit includes

 <p>Art. 400_EA</p>	 <p>Art. 401-E</p>
<p>Lavabo ergonomico in vitreous china; serie Basic. Fissaggio solo su staffe o meccanismi Ergonomic washbasin in vitreous china; Basic series. To be mounted only on brackets or support mechanisms</p>	<p>Staffe per lavabo art. 400_EA Brackets for washbasin for art. 400_EA</p>
 <p>Art. 420_ESP</p>	 <p>Art. M45-I-B</p>
<p>Vaso ergonomico H 500mm scarico a parete completo di sedile con coperchio; serie Basic. Vaso ergonomico H 500mm scarico a parete completo di sedile con coperchio; serie Basic.</p>	<p>Maniglione 450 mm, serie Verniciata Linear grab bar 450 mm, Painted series</p>
 <p>Art. M60-I-B</p>	 <p>Art. 830-I-B</p>
<p>Maniglione 600 mm, serie Verniciata Linear grab bar 600 mm, Painted series</p>	<p>Barra di sostegno ribaltabile, da 830 mm, con dispositivo di bloccaggio in posizione verticale. Serie Verniciata Folding support bar, 830 mm, with locking device in the vertical position. Painted Series.</p>
 <p>Art. RUMC101LN</p>	 <p>Art. 350N-E</p>
<p>Miscelatore con leva clinica e piletta Washbasin mixer with clinical lever and drain</p>	<p>Specchio ad inclinazione regolabile, completo di staffa per il fissaggio a muro. 606X656 mm Adjustable-tilt mirror, complete with wall-mounting bracket. 606x656 mm</p>



Art. 10003

€ 1.350,00

**Versione WC sospeso.**

Kit completo per l'allestimento di bagni a norma secondo il DM n° 236/89.

**Wall-hung WC version.**

Complete Kit for bathroom installation according to Italian DM n 236/89.

Kit compreso di - Kit includes

 <p>Art. 400_EA</p>	 <p>Art. 401-E</p>
<p>Lavabo ergonomico in vitreous china; serie Basic. Fissaggio solo su staffe o meccanismi Ergonomic washbasin in vitreous china; Basic series. To be mounted only on brackets or support mechanisms</p>	<p>Staffe per lavabo art. 400_EA Brackets for washbasin for art. 400_EA</p>
 <p>Art. 460-A</p>	 <p>Art. 430-A</p>
<p>WC sospeso in vitreous china con apertura frontale Wall-hung WC in vitreous china with front opening.</p>	<p>Sedile con coperchio e apertura frontale per art. 460-A Ergonomic seat with cover and front opening for art. 460-A</p>
 <p>Art. M45-I-B</p>	 <p>Art. M60-I-B</p>
<p>Maniglione 450 mm, serie Verniciata Linear grab bar 450 mm, Painted series</p>	<p>Maniglione 600 mm, serie Verniciata Linear grab bar 600 mm, Painted series</p>
 <p>Art. 830-I-B</p>	 <p>Art. RUMC101LN</p>
<p>Barra di sostegno ribaltabile, da 830 mm, con dispositivo di bloccaggio in posizione verticale. Serie Verniciata Folding support bar, 830 mm, with locking device in the vertical position. Painted Series.</p>	<p>Miscelatore con leva clinica e piletta Washbasin mixer with clinical lever and drain</p>
 <p>Art. 350N-E</p>	
<p>Specchio ad inclinazione regolabile, completo di staffa per il fissaggio a muro. 606X656 mm Adjustable-tilt mirror, complete with wall-mounting bracket. 606x656 mm</p>	





**Scopri i sanitari**  
Discover the sanitary

## Sanitari

Sanitaryware

### Serie Senior H46

#### Senior H46 Series

Lavabo Washbasin	168
WC chiuso e sedile WC without front opening and wc seat	169
WC ergonomico con apertura frontale e sedile Ergonomic WC with opening front and WC seat	170
Bidet	171
Bidet	

### Serie Style H47

#### Style H47 Series

Lavabo ergonomico Ergonomic washbasin	174
WC e sedile WC and seat	175
Bidet	176
Bidet	

### Serie Vital H48

#### Vital H48 Series

Lavabi e accessori Washbasin and accessories	180
Wc e sedile WC and seat	187
Bidet	188
Bidet	

### Serie Classic H49

#### Classic H49 Series

Lavabi ergonomici e accessori Ergonomic washbasins and accessories	192
WC ergonomico con apertura frontale e sedile Ergonomic WC with opening front and WC seat	196
WC ergonomico sospeso con apertura frontale e sedile Ergonomic wall-hung toilet with front opening and seat	198

### Serie Basic H50

#### Basic H50 Series

Lavabi ergonomici e accessori Ergonomic washbasins and accessories	204
WC ergonomico con o senza apertura frontale e sedile Ergonomic WC with or without front opening	208
WC ergonomico con apertura frontale con funzione bidet e sedile Ergonomic toilet with front opening bidet function and seat	214
Bidet	215
Bidet	

### Serie Elegance

#### Serie Elegance

Lavabi Washbasins	220
Wc sospeso Wall-hung WC	221
Bidet sospeso Wall-hung bidet	223

### Serie Bounce

#### Series Bounce

Lavabo in poliuretano Washbasin made of polyurethane	226
---	-----

### Serie Unika

#### Unika Series

WC sospeso con o senza apertura frontale L70 o L75 e sedile Wall-hung toilet with or without front opening L70 or L75 and seat	230
WC monoblocco sospeso L80 con apertura frontale, con o senza cassetta di scarico e sedile L80 wall-hung close coupled WC with front opening, with or without flush cistern and seat	237
WC monoblocco a terra ergonomico H47 con apertura frontale, cassetta di scarico e sedile H47 ergonomic floor-mounted close coupled toilet with front opening, flush cistern and seat	238

### Serie Minimé | per bambini

#### Minimé Series | for kids

Mobile Furniture	244
Lavabi e accessori Washbasin and accessories	245
WC e sedile WC and seat	248
Specchio Mirror	251
Portasalviette Towel holder	251
Portarotolo Toilet paper roll holder	252
Portascopino Toilet brush holder	252
Fasciatoio Changing table	253

### Serie Inox | Sanitari

#### Inox Series | Sanitary

Lavabi e accessori Washbasin and accessories	256
Wc e sedile WC and seat	259
Bidet	260
Bidet	
Orinatorio sospeso Wall-hung urinal	261
Turca da incasso Built in squat toilet	262
Piatto doccia Shower tray	263
Vuotatoio con griglia Slop hopper with grid	264
Specchio Mirror	265

### Serie Community

#### Community Series

Specchio multifunzione Multifunctional mirror	269
Lavabo con vasca integrata Washbasin with integrated bowl	270
Asciugamani elettrico Electric hand dryer	273

### Pareti attrezzate

#### Equipped cabinets

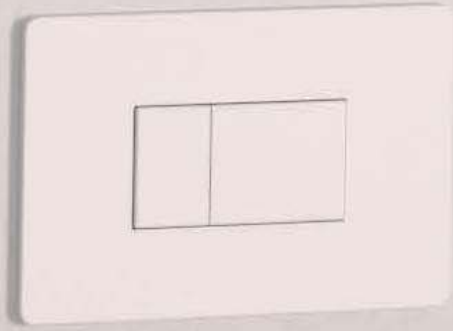
Vuotatoi e griglia Slop hopper and grid	279
--	-----

### Accessori sanitari

#### Sanitary accessories

	281
--	-----

Senior H46





La serie **Senior H46** unisce eleganza e funzionalità con sanitari dal design pulito e moderno.

La collezione offre:

- WC e bidet con un'altezza di 46 cm, facilitando così i movimenti.
- Un lavabo che, con il suo design accattivante, si adatta con stile a qualsiasi ambiente bagno.

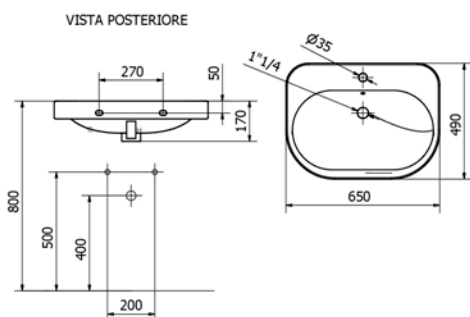
The **Senior H46** series combines elegance and functionality with sanitaryware featuring a clean, modern design.

The collection offers:

- WC and bidet with a height of 46 cm, to support easier movement.
- The washbasin that, with its attractive design, fits stylishly into any bathroom setting.



**Scopri la serie**  
Discover the series



- Con troppo pieno.
- In ceramica.
- Con monoforo.

- With overflow.
- In ceramic.
- With single hole.

Articolo Item	Misura Dimension	Peso Weight	Prezzo Price
406TH	650x490 mm	14 kg	€ 368,70

Articolo correlato - Related Article: 706



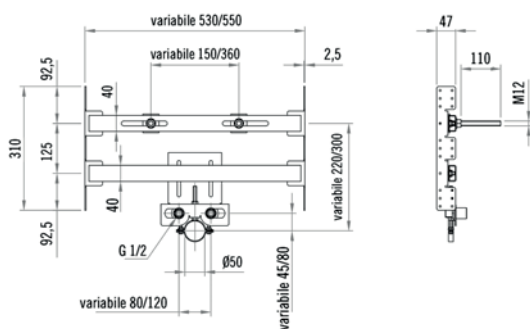
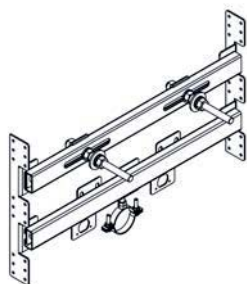
**Staffa per fissaggio lavabo in ceramica su cartongesso**

Bracket for fixing ceramic washbasin to drywall.

- Supporto per lavabo sospeso art. 406TH e art. 426TH
- Wall-hung washbasin support, art. 406TH and art. 426TH

Staffa per fissaggio lavabo in ceramica su cartongesso  
Bracket for fixing ceramic washbasin to drywall.

Accessories



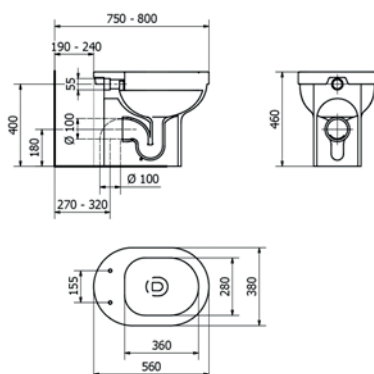
- Supporto per lavabo sospeso art. 406TH e art. 426TH
- Wall-hung washbasin support, art. 406TH and art. 426TH

Articolo Item	Peso Weight	Prezzo Price
706	4 kg	€ 284,10

WC con scarico unificato  
WC with unified drain.



Senior H46 series



- A pavimento.
- In ceramica.
- Floor standing.
- In ceramic.

Articolo Item	Misura Dimension	Peso Weight	Scarico Drain	Prezzo Price
407TH	H 460 mm	21 kg	4 lt	€ 383,40

Articolo correlato - Related Article: 441TH



**Sedile con coperchio per WC art. 407TH**  
Seat With Cover For WC Art.407TH

- Fissaggio con ancorette.
- Mounting with small anchors.

Articolo correlato - Related Article: 441TH-F

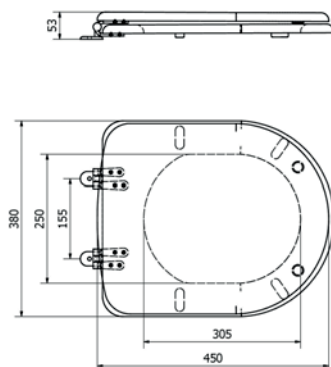


**Sedile con coperchio per WC art. 407TH**  
Seat With Cover For WC Art.407TH

- Fissaggio con ancorette.
- Mounting with small anchors.

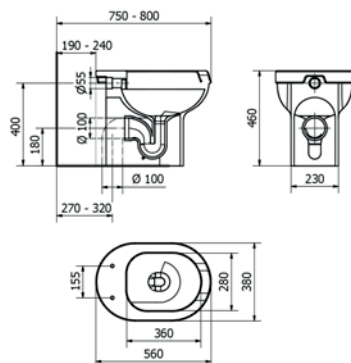
Sedile con coperchio per WC art. 407TH  
Seat With Cover For WC Art.407TH

Senior H46 series



- Fissaggio con ancorette.
- Mounting with small anchors.

Articolo Item	Peso Weight	Dettaglio Detail	Prezzo Price
441TH	4 kg		€ 143,30
441TH-F	4 kg	Frenato Soft close.	€ 252,50



- A pavimento.
- In ceramica.
- Floor standing.
- In ceramic.

Articolo Item	Misura Dimension	Peso Weight	Scarico Drain	Prezzo Price
409TH	H 460 mm	24 kg	4 lt	€ 383,40

Articolo correlato - Related Article: 442TH



**Sedile con coperchio per WC art. 409TH**  
Seat With Cover For WC Art.409TH

- Fissaggio ad espansione.
- Expansion fixing.

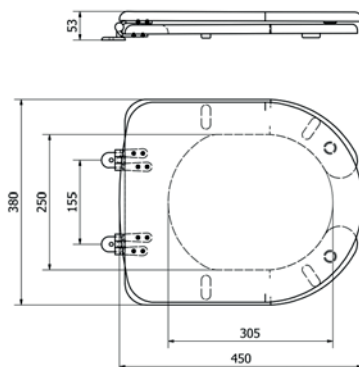
Articolo correlato - Related Article: 442TH-F



**Sedile con coperchio per WC art. 409TH**  
Seat With Cover For WC Art.409TH

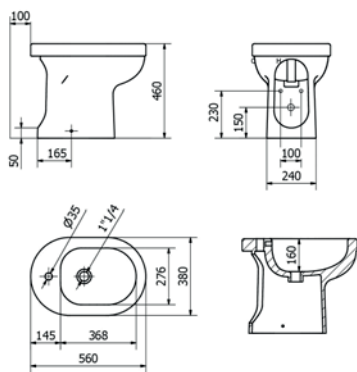
- Fissaggio ad espansione.
- Expansion fixing.

Sedile con coperchio per WC art. 409TH  
Seat With Cover For WC Art.409TH



- Fissaggio ad espansione.
- Expansion fixing.

Articolo Item	Peso Weight	Dettaglio Detail	Prezzo Price
442TH	4 kg		€ 150,80
442TH-F	4 kg	Frenato Soft close.	€ 255,10



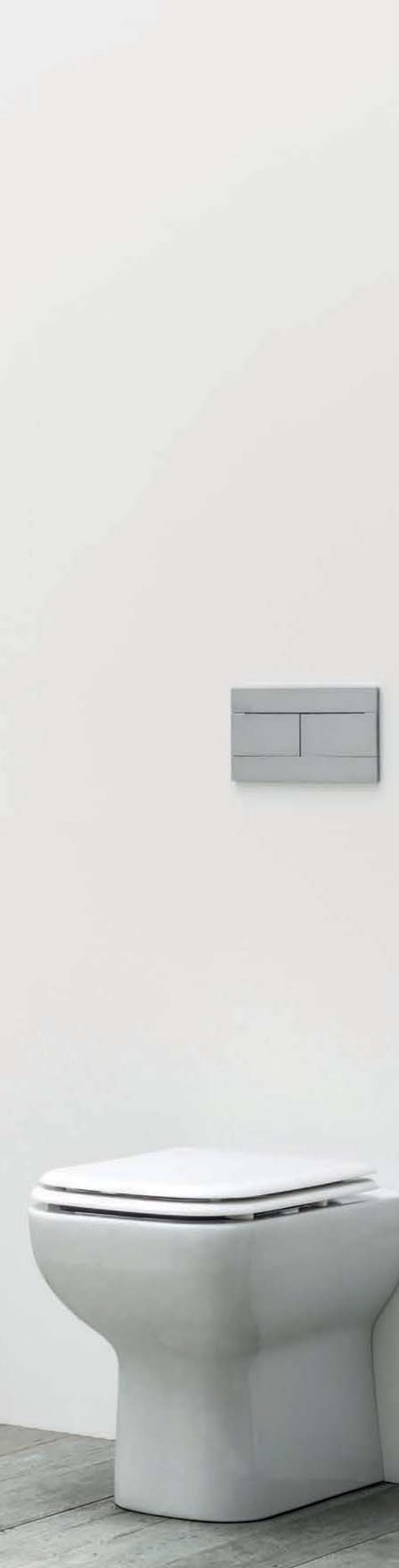
- In ceramica.
- Bidet ergonomico con monoforo.
- In ceramic.
- Single hole ergonomic bidet

Articolo Item	Misura Dimension	Peso Weight	Prezzo Price
408TH	H 460 mm	16 kg	€ 383,40

Style H47



Scopri la serie  
Discover the series



La linea di sanitari **Style H47** si contraddistingue da forme squadrate, avvolgenti e confortevoli. Presenta:

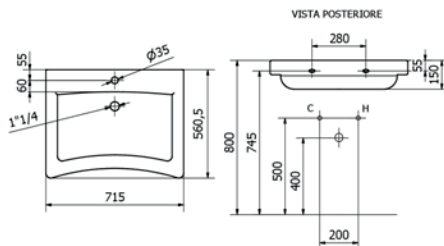
- WC e bidet con un'altezza di 47 cm per fare in modo che seduta ed rialzo siano agevolati;
- Un lavabo, con bordo anteriore stondato che permette un avvicinamento più agevole e un utilizzo comodo del rubinetto.

Una linea dal design raffinato adatto a ogni tipo di ambiente bagno.

**Style H47** sanitaryware series is characterized by squared lines, surrounding and comfortable shapes. It features:

- WC and bidet with a height of 47 cm make the seating and the getting up easy;
- The washbasin, with rounded front edge that allows an easier access and more comfortable use of the tap.

A refined design line, ideal for any type of bathroom setting.



- In ceramica.
- Con troppo pieno.
- Monoforo.
- In ceramic.
- With overflow.
- Single hole.

Articolo Item	Misura Dimension	Peso Weight	Prezzo Price
426TH	715x570 mm	14 kg	€ 407,00

Articolo correlato – Related Article: 706



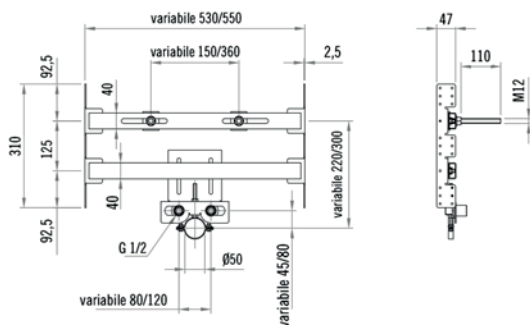
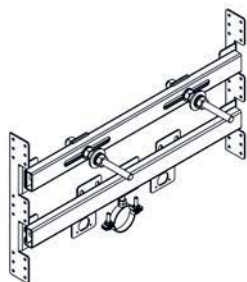
**Staffa per fissaggio lavabo in ceramica su cartongesso**

Bracket for fixing ceramic washbasin to drywall.

- Supporto per lavabo sospeso art. 406TH e art. 426TH
- Wall-hung washbasin support, art. 406TH and art. 426TH

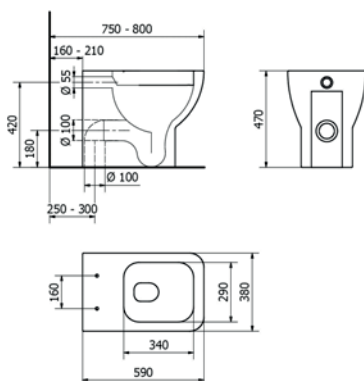
Staffa per fissaggio lavabo in ceramica su cartongesso  
Bracket for fixing ceramic washbasin to drywall.

Accessories



- Supporto per lavabo sospeso art. 406TH e art. 426TH
- Wall-hung washbasin support, art. 406TH and art. 426TH

Articolo Item	Peso Weight	Prezzo Price
706	4 kg	€ 284,10



- A pavimento.
- Filo parete.
- In ceramica.
- Altezza 47cm.
- Floor standing.
- Flush with the wall.
- In ceramic.
- Height 47 cm.

Articolo Item	Misura Dimension	Peso Weight	Scarico Drain	Prezzo Price
427TH	H 470 mm	21 kg	4 lt	€ 528,00

Articolo correlato - Related Article: 446TH

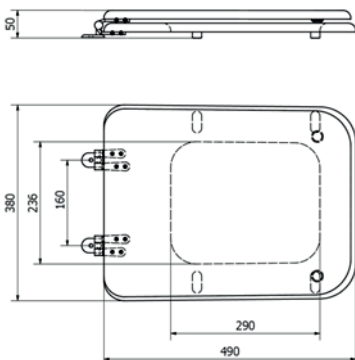


**Sedile con coperchio per WC art. 427TH**

Seat with cover for art. 427TH

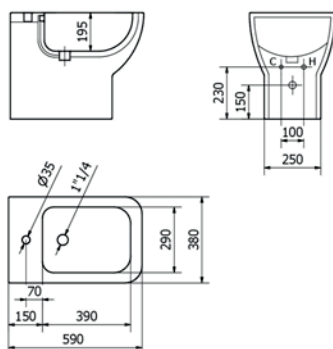
- Senza apertura frontale.
- Fissaggio con ancorette.
- Without front opening.
- Mounting with small anchors.

Sedile con coperchio per WC art. 427TH  
Seat with cover for art. 427TH



- Senza apertura frontale.
- Fissaggio con ancorette.
- Without front opening.
- Mounting with small anchors.

Articolo Item	Peso Weight	Prezzo Price
446TH	5,2 kg	€ 153,40



- A pavimento.
- Filo parete.
- In ceramica.
- Floor standing.
- Flush with the wall.
- In ceramic.

Articolo Item	Misura Dimension	Peso Weight	Prezzo Price
428TH	H 470 mm	22 kg	€ 528,00



Vital H48



La **serie Vital H48** propone sanitari in ceramica bianca dalle linee eleganti ed essenziali.

La gamma si compone di:

- WC e bidet con un'altezza di 48 cm, progettati per facilitare i movimenti di seduta e alzata;
- Lavabi dalle forme sinuose che si adattano perfettamente sia a bagni moderni che tradizionali.

The **Vital H48** series offers sanitary fixtures in white ceramic, with elegant and essential lines.

The range consists of:

- WC and bidet with a height of 48 cm, designed to facilitate sitting down and standing up;
- The washbasins with sinuous shapes that perfectly suits to both modern and traditional bathrooms.

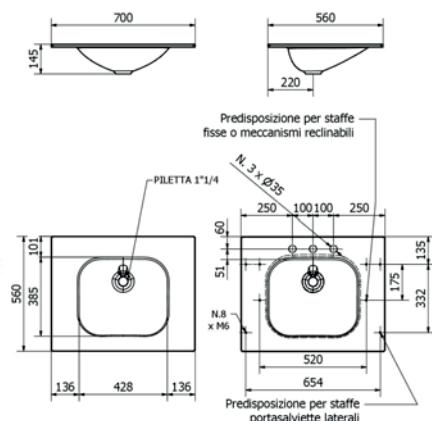


**Scopri la serie**  
Discover the series

Lavabo rettangolare in Solid Surface  
Rectangular washbasin in Solid Surface



Vital collection



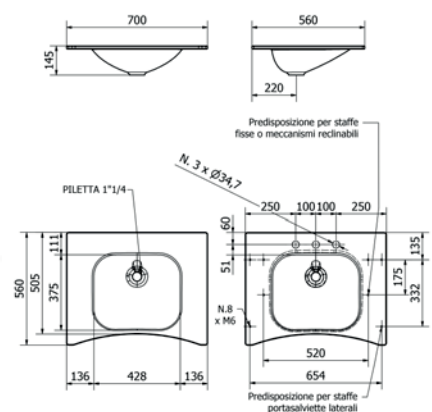
- In marmoresina.
- Ampio catino e bordo largo.
- Senza troppopieno.
- Predisposizione per rubinetteria monoforo o a 3 fori.
- Attacco a muro tramite staffe fisse o reclinabili.
- Possibilità di aggiungere un portasalviette frontale.
- Il foro è adatto a pilette da 1"1/4 standard (piletta non inclusa).
- Made in resin marble.
- Wide basin and wide rim.
- Without overflow.
- Arrangement for single-hole or 3-hole faucets.
- Wall mounting using fixed or adjustable brackets.
- Possibility of adding a front towel rail.
- Hole is suitable for standard 1"1/4 drains (drain not included).

Articolo Item	Misura Dimension	Peso Weight	Colore Colour	Prezzo Price
SLVTLRTO700XB0	700 x 560 x 145 mm	15 kg	☉ bianco opaco, matt white	€ 724,50
SLVTLRTO700XBC	700 x 560 x 145 mm	15 kg	☉ bianco lucido, glossy white	€ 724,50

Lavabo ergonomico in Solid Surface  
Ergonomic washbasin in Solid Surface



Vital collection



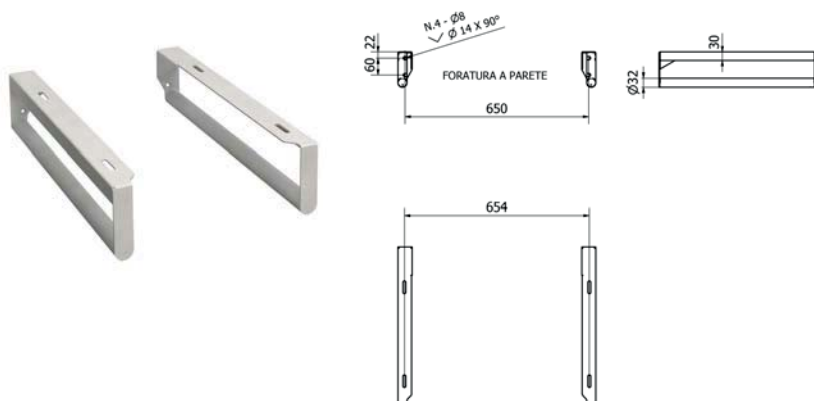
- In marmoresina.
- Ampio catino e bordo largo.
- Senza troppopieno.
- Predisposizione per rubinetteria monoforo o a 3 fori.
- Attacco a muro tramite staffe fisse o reclinabili.
- Possibilità di aggiungere un portasalviette frontale.
- Il foro è adatto a pilette da 1"1/4 standard (piletta non inclusa).
- Made in resin marble.
- Wide basin and wide rim.
- Without overflow.
- Arrangement for single-hole or 3-hole faucets.
- Wall mounting using fixed or adjustable brackets.
- Possibility of adding a front towel rail.
- Hole is suitable for standard 1"1/4 drains (drain not included).

Articolo Item	Misura Dimension	Peso Weight	Colore Colour	Prezzo Price
SLVTLCS0700XB0	700 x 560 x 145 mm	15 kg	☉ bianco opaco, matt white	€ 829,50
SLVTLCS0700XBC	700 x 560 x 145 mm	15 kg	☉ bianco lucido, glossy white	€ 829,50

Staffe fisse con portasciugamani cilindrico per lavabo Vital  
Fixed brackets with cylindrical towel rail for Vital washbasin



Vital collection



- Coppia di staffe in acciaio zincato e verniciato.
- Per fissaggio del lavabo a parete tramite 4 fori.
- Fungono da due comodi porta salviette laterali, con profilo in tubo D32.
- Finitura opaca.

- Pair of brackets in galvanized and painted steel.
- For wall mounting the sink using 4 holes
- Consists of two convenient side towel rails, with D32 tube profile.
- Matt finish.

RAL elencati +40% dal prezzo in finitura bianca.  
Su richiesta a preventivo: RAL specifici non elencati.  
RAL colors listed +40% from the price for white finish.  
Upon request and quotation: specific RAL colors not listed.

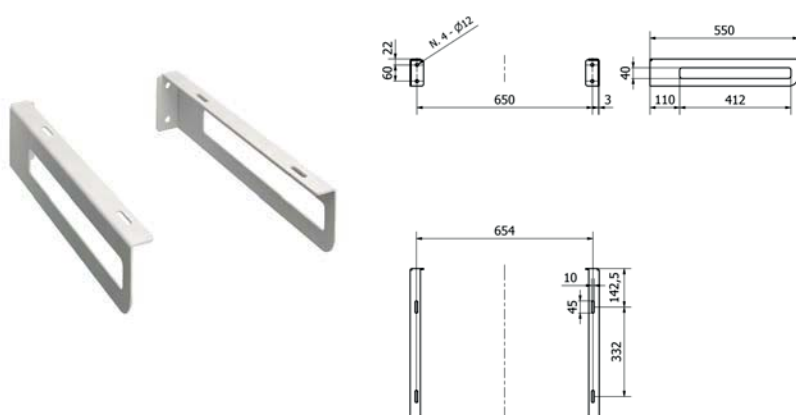
● 7011 ● 3020 ● 5010 ● 1021 ● 6029

Articolo Item	Peso Weight	Carico Load capacity	Colore Colour	Prezzo Price
SLVTSTF0560XBO	3,5 kg	Portata 150 kg.	○ bianco opaco, matt white	€ 224,70
SLVTSTF0560XNO	3,5 kg	Portata 150 kg	● nero opaco, matt black	€ 221,30

Staffe fisse con portasciugamani slim per lavabo Vital  
Fixed brackets with slim towel rail for Vital washbasin



Vital collection



- Coppia di staffe in acciaio zincato e verniciato.
- Per fissaggio del lavabo a parete tramite 4 fori.
- Fungono da due comodi porta salviette laterali, con profilo piatto.
- Finitura opaca.

- Pair of brackets in galvanized and painted steel.
- For wall mounting the sink using 4 holes
- They serve as two practical side towel holders with a flat profile.
- Matt finish.

RAL elencati +40% dal prezzo in finitura bianca.  
Su richiesta a preventivo: RAL specifici non elencati.  
RAL colors listed +40% from the price for white finish.  
Upon request and quotation: specific RAL colors not listed.

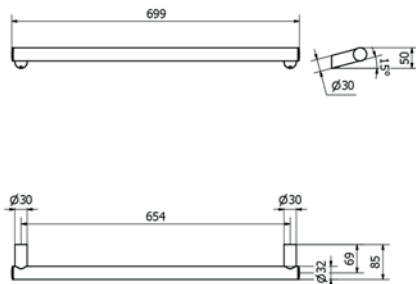
● 7011 ● 3020 ● 5010 ● 1021 ● 6029

Articolo Item	Peso Weight	Carico Load capacity	Colore Colour	Prezzo Price
SLVTSTF0550XBO	3,3 kg	Portata 150 kg	○ bianco opaco, matt white	€ 237,60
SLVTSTF0550XNO	3,3 kg	Portata 150 kg	● nero opaco, matt black	€ 237,60

Porta salviette frontale per lavabo Vital con attacchi cilindrici  
Front towel rail with cylindrical mounts for Vital washbasin



Vital collection



- In acciaio strutturale zincato e verniciato con traversini e boccole in alluminio.
- Applicabile frontalmente ai lavabi serie "Vital", solo in abbinamento con staffe fisse art. 401-BO e 401-NO.
- Tappi in ABS verniciati.
- Lavabo non incluso.
- Finitura opaca.

- Made of galvanized and painted structural steel with aluminum crossbars and bushings.
- Applicable to the front of the "Vital" series washbasins, only when paired with fixed brackets, items 401-BO and 401-NO.
- Painted ABS caps.
- Washbasin not included.
- Matt finish.

RAL elencati +40% dal prezzo in finitura bianca.

Su richiesta a preventivo: RAL specifici non elencati.

RAL colors listed +40% from the price for white finish. Upon request and quotation: specific RAL colors not listed.

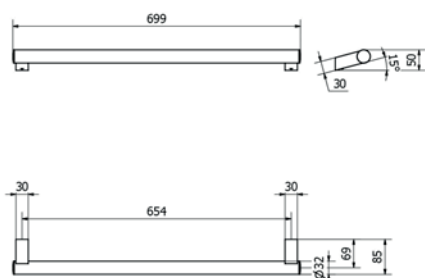
● 7011 ● 3020 ● 5010 ● 1021 ● 6029

Articolo Item	Misura Dimension	Peso Weight	Colore Colour	Prezzo Price
SLVTPSC0699XBO	L 700 mm	1,1 kg	○ bianco opaco, matt white	€ 113,50
SLVTPSC0699XNO	L 700 mm	1,1 kg	● nero opaco, matt black	€ 114,70
SLVTPSC0699XCR	L 700 mm	1,1 kg	● cromato, chrome-plated	€ 107,50

Porta salviette frontale per lavabo Vital con attacchi quadrati  
Front towel rail with square mounts for Vital washbasin



Vital collection



- In acciaio strutturale zincato e verniciato con traversini e boccole in alluminio.
- Applicabile frontalmente ai lavabi serie "Vital", solo in abbinamento con staffe fisse art. 401-BO e 401-NO.
- Tappi in ABS verniciati.
- Lavabo non incluso.
- Finitura opaca.

- Made of galvanized and painted structural steel with aluminum crossbars and bushings.
- Applicable to the front of "Vital" series sinks, only when used in combination with fixed brackets, items 401-BO and 401-NO.
- Painted ABS caps.
- Washbasin not included.
- Matt finish.

RAL elencati +40% dal prezzo in finitura bianca.

Su richiesta a preventivo: RAL specifici non elencati.

RAL colors listed +40% from the price for white finish. Upon request and quotation: specific RAL colors not listed.

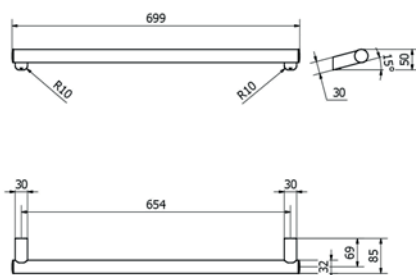
● 7011 ● 3020 ● 5010 ● 1021 ● 6029

Articolo Item	Misura Dimension	Peso Weight	Colore Colour	Prezzo Price
SLVTPSQ0699XBO	L 700 mm	1,1 kg	○ bianco opaco, matt white	€ 129,00
SLVTPSQ0699XNO	L 700 mm	1,1 kg	● nero opaco, matt black	€ 128,80
SLVTPSQ0699XCR	L 700 mm	1,1 kg	● cromato, chrome-plated	€ 121,60

Porta salviette frontale per lavabo Vital con attacchi ottagonali  
Front towel rail with octagonal mounts for Vital washbasin



Vital collection



- In acciaio strutturale zincato e verniciato.
- Con traversini e boccole in alluminio.
- Applicabile frontalmente ai lavabi serie "Vital", solo in abbinamento con staffe fisse art. 401-BO e 401-NO.
- Tappi in ABS verniciati.
- Lavabo non incluso.
- Finitura opaca.

- Made of galvanized and painted structural steel.
- With aluminum crossbars and bushings.
- Applicable to the front of the "Vital" series washbasins, only when paired with fixed brackets, items 401-BO and 401-NO.
- Painted ABS caps.
- Washbasin not included.
- Matt finish.

RAL elencati +40% dal prezzo in finitura bianca.  
Su richiesta a preventivo: RAL specifici non elencati.  
RAL colors listed +40% from the price for white finish.  
Upon request and quotation: specific RAL colors not listed.

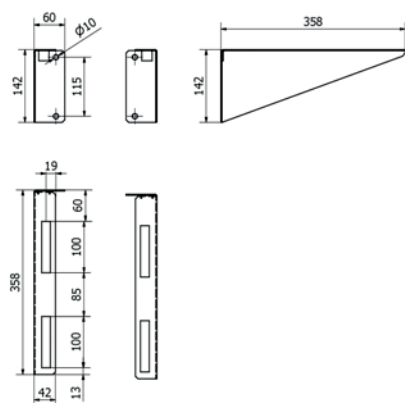
● 7011 ● 3020 ● 5010 ● 1021 ● 6029

Articolo Item	Misura Dimension	Peso Weight	Colore Colour	Prezzo Price
SLVTPSR0699XBO	L 700 mm	1,1 kg	○ bianco opaco, matt white	€ 129,00
SLVTPSR0699XNO	L 700 mm	1,1 kg	● nero opaco, matt black	€ 128,80
SLVTPSR0699XCR	L 700 mm	1,1 kg	● cromato, chrome-plated	€ 121,60

Staffe per lavabo Vital  
Brackets for Vital washbasin



Vital collection



- Coppia di staffe in acciaio.
- Pair of brackets in steel.

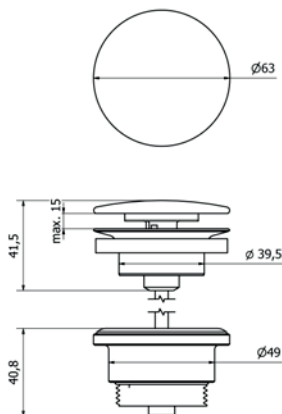
RAL elencati +40% dal prezzo in finitura bianca.  
Su richiesta a preventivo: RAL specifici non elencati.  
RAL colors listed +40% from the price for white finish.  
Upon request and quotation: specific RAL colors not listed.

● 7011 ● 3020 ● 5010 ● 1021 ● 6029

Articolo Item	Misura Dimension	Peso Weight	Colore Colour	Prezzo Price
401-BO	42 x 142 x 358 mm	1,9 kg	○ bianco opaco, matt white	€ 80,90
401-NO	42 x 142 x 358 mm	1,9 kg	● nero opaco, matt black	€ 80,90

Piletta click-clack da 1"1/4  
Click-clack drain 1 1/4"

Vital collection



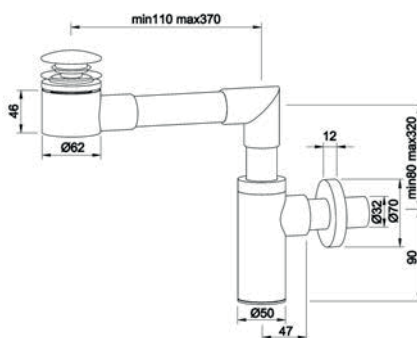
- Senza troppo pieno.
- Con tappo in varie finiture.
- Without overflow.
- With cap available in various finishes.

Articolo Item	Colore Colour	Prezzo Price
SLOOPCK0114XBO	○ bianco corian, corian white	€ 66,60
SLOOPCK0114XNO	● nero opaco, matt black	€ 74,10
SLOOPCK0114XCR	● cromo, chrome-plated	€ 54,90

Sifone salvaspazio  
Space-saving siphon



Accessories



- Con piletta Click-clack.
- With click-clack drain.

Articolo Item	Misura Dimension	Peso Weight	Colore Colour	Prezzo Price
SLVTSS0114XBO	Variabile	2 kg	○ bianco opaco, matt white	€ 544,50
SLVTSS0114XNO	Variabile	2 kg	● nero opaco, matt black	€ 544,50
SLVTSS0114XCR	Variabile	2 kg	● cromato, chrome-plated	€ 472,50

Sifone flessibile  
Flexible trap



Accessories



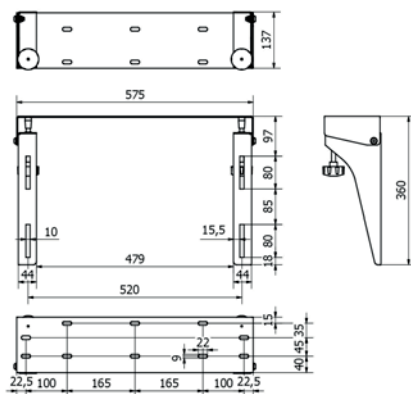
- Tubo flessibile ed estensibile cromato.
- Connessioni 1 1/4 - Ø 32 mm.
- Guarnizione bi-power con rosone.
- Polipropilene PP e lega leggera.
- Cromato, adatto per lavabo, cucina e bidet.
- Attenzione: lo spessore del prodotto non ne consente l'installazione sottotraccia.
- Flexible and extensible chrome-plated hose.
- Connections 1 1/4 - Ø 32 mm.
- Bi-power gasket with rosette.
- PP polypropylene and light alloy.
- Chrome-plated, suitable for washbasin, kitchen and bidet.
- Warning: The product thickness does not allow for flush-mounted installation.

Articolo Item	Misura Dimension	Peso Weight	Prezzo Price
SLOOSFLO114XCR	L 390 - 865 mm	0,3 kg	€ 27,00

Meccanismo manuale per lavabo  
Manual mechanism for washbasin



Accessories

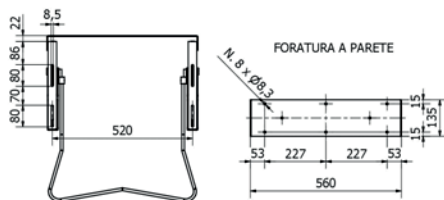
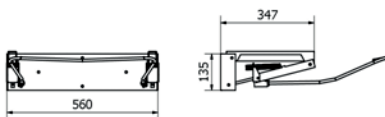


- In acciaio zincato e verniciato.
- Inclinazione massima 250 mm.
- Azionabile mediante manopole.
- Made of galvanized and painted steel.
- Maximum inclination 250 mm.
- Operated by knobs.

RAL elencati +40% dal prezzo in finitura bianca.  
RAL colors listed +40% from the price for white finish.

● 7011 ● 3020 ● 5010 ● 1021 ● 6029

Articolo Item	Misura Dimension	Peso Weight	Colore Colour	Prezzo Price
405	575 x 137 x 360 mm	4 kg	○ bianco, white	€ 253,90



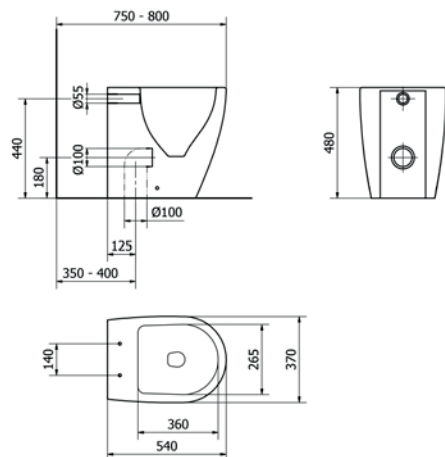
- In acciaio zincato e verniciato.
- Inclinazione massima 300 mm.
- Azionabile mediante barra anteriore.
- Made of galvanized and painted steel.
- Maximum inclination 300 mm.
- Operated by front bar.

RAL elencati +40% dal prezzo in finitura bianca.

RAL colors listed +40% from the price for white finish.

● 7011 ● 3020 ● 5010 ● 1021 ● 6029

Articolo Item	Misura Dimension	Peso Weight	Colore Colour	Prezzo Price
403	560 x 135 x 347 mm	7 kg	○ bianco, white	€ 475,50



- In ceramica.
- Scarico unificato.
- Scarico senza brida tipo rimless.
- Sedile non incluso.
- In ceramic.
- Unified exhaust.
- Rimless type exhaust.
- Seat not included.

Articolo Item	Misura Dimension	Peso Weight	Scarico Drain	Prezzo Price
SLVTWCPO480HBC	H 480 mm	35 kg	4l	€ 472,50

Articolo correlato - Related Article: 420-C

**Curva tecnica per art. 420**

Technical outlet bend for item 420.



- Curva tecnica per scarico a pavimento.
- Ø 100 mm.
- Ad ingombro ridotto.
- Technical outlet bend for floor drainage.
- Ø 100 mm.
- Space-saving design

Articolo correlato - Related Article:  
SLVTSW0750HBC

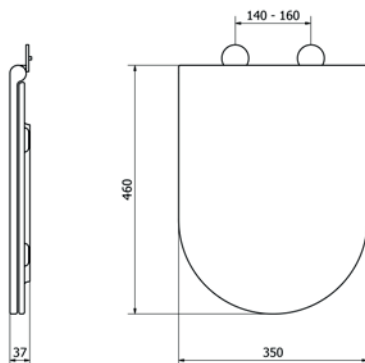
**Sedile con coperchio per WC Vital 48**

Seat with cover for WC Vital 48



- Senza apertura frontale.
- Con cerniera frenata.
- In termoindurente.
- Without front opening.
- With soft-close hinge.
- Made of thermosetting resin.

Sedile con coperchio per WC Vital 48  
Seat with cover for WC Vital 48



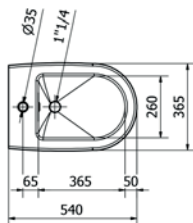
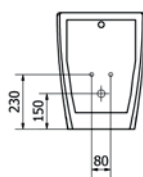
- Senza apertura frontale.
- Con cerniera frenata.
- In termoindurente.
- Without front opening.
- With soft-close hinge.
- Made of thermosetting resin.

Articolo Item	Misura Dimension	Peso Weight	Prezzo Price
SLVTSW0750HBC	460 x 350 mm	4 kg	€ 94,50

Bidet a pavimento filo parete  
Bidet floor standing



Vital collection

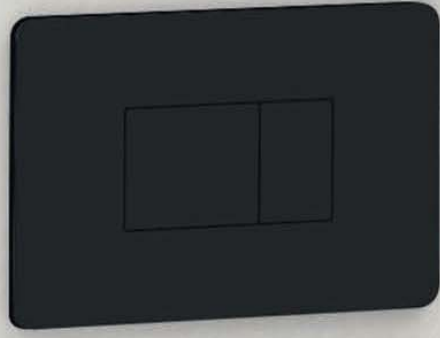


- In Ceramica.
- Completo di troppo pieno.
- Foro di scarico per piletta da 1"1/4, non inclusa.
- In Ceramic.
- Complete with overflow.
- Drain hole for 1"1/4 waste, not included.

Articolo Item	Misura Dimension	Peso Weight	Prezzo Price
SLVTBDPO480HBC	H 480 mm	35 kg	€ 472,50



Classic H49





**La serie Classic H49** si compone di sanitari ergonomici, progettati secondo le normative sui dispositivi medici per garantire accessibilità e autonomia. La gamma include.

- Lavabi provvisti di un meccanismo inclinabile che ne permette un uso comodo;
- WC con scarico unificato che semplifica l'installazione, sia a parete che a pavimento. Inoltre, la variante sospesa garantisce la massima pulizia ed igiene;
- Bidet.

**The Classic H49 series** offers ergonomic sanitaryware designed in compliance with medical device regulations to ensure accessibility and independence. The range includes:

- Washbasins with a reclining mechanism for more comfortable use;
- WC with single drain system that simplifies installation, whether wall or floor-mounted. The hanging version assures the maximum level of cleaning;
- Bidet.



**Scopri la serie**  
Discover the series



- Con troppopieno.
- In ceramica.
- Fissaggio su staffe o meccanismi reclinabili.
- With overflow
- In ceramic.
- Mounting on brackets or tilting mechanisms.

Articolo Item	Misura Dimension	Peso Weight	Prezzo Price
400	680x580 mm	18 kg	€ 371,80

Articolo correlato – Related Article: 401



**Staffe per lavabo art. 400**

Brackets for washbasin for art. 400

- Coppia di staffe in acciaio.
- Pair of brackets in steel.

Articolo correlato – Related Article: 405



**Meccanismo manuale per lavabo**

Manual mechanism for washbasin

- In acciaio zincato e verniciato.
- Inclinazione massima 250 mm.
- Azionabile mediante manopole.
- Made of galvanized and painted steel.
- Maximum inclination 250 mm.
- Operated by knobs.

Articolo correlato – Related Article: 403



**Meccanismo pneumatico per lavabo**

Pneumatic mechanism for washbasin

- In acciaio zincato e verniciato.
- Inclinazione massima 300 mm.
- Azionabile mediante barra anteriore.
- Made of galvanized and painted steel.
- Maximum inclination 300 mm.
- Operated by front bar.

Articolo correlato – Related Article: 700



**Staffa per fissaggio lavabo in ceramica su cartongesso**

Bracket for fixing ceramic washbasin to drywall.

- Supporto per lavabo sospeso art. 400 e art. 400-EA
- Support for wall-hung washbasin, art. 400 and art. 400-EA.

Articolo correlato – Related Article:  
SLOOSFLO114XCR



**Sifone flessibile**

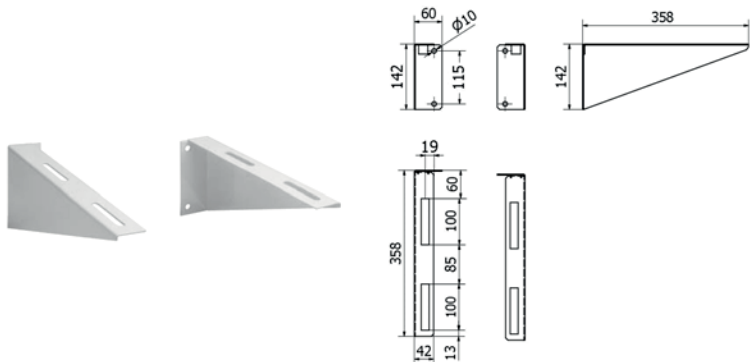
Flexible syphon

- Tubo flessibile ed estensibile cromato.
- Connessioni 1"1/4 - Ø 32 mm.
- Guarnizione bi-power con rosone.
- Polipropilene PP e lega leggera.
- Cromato, adatto per lavabo, cucina e bidet.
- Attenzione: lo spessore del prodotto non ne consente l'installazione sottotraccia.
- Flexible and extensible chrome-plated hose.
- Connections 1"1/4 - Ø 32 mm.
- Bi-power gasket with rosette.
- PP polypropylene and light alloy.
- Chrome-plated, suitable for washbasin, kitchen and bidet.
- Warning: The product thickness does not allow for flush-mounted installation.

Staffe per lavabo art. 400  
Brackets for washbasin for art. 400



Accessories



- Coppia di staffe in acciaio.
- Pair of brackets in steel.

RAL elencati +40% dal prezzo in finitura bianca.  
Su richiesta a preventivo: RAL specifici non elencati.  
RAL colors listed +40% from the price for white finish.  
Upon request and quotation: specific RAL colors not listed.

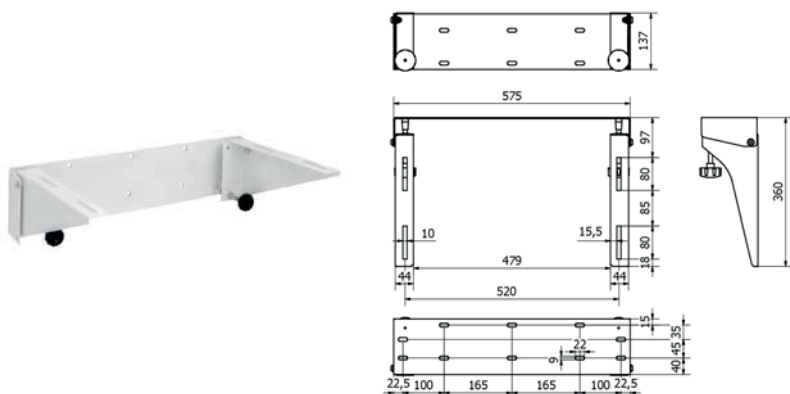
● 7011 ● 3020 ● 5010 ● 1021 ● 6029

Articolo Item	Peso Weight	Colore Colour	Prezzo Price
401	1,9 kg	○ bianco, white	€ 88,40

Meccanismo manuale per lavabo  
Manual mechanism for washbasin



Accessories



- In acciaio zincato e verniciato.
- Inclinazione massima 250 mm.
- Azionabile mediante manopole.
- Made of galvanized and painted steel.
- Maximum inclination 250 mm.
- Operated by knobs.

RAL elencati +40% dal prezzo in finitura bianca.  
RAL colors listed +40% from the price for white finish.

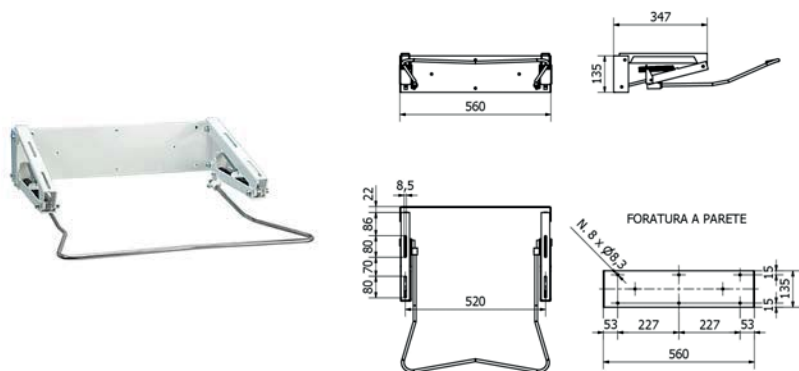
● 7011 ● 3020 ● 5010 ● 1021 ● 6029

Articolo Item	Misura Dimension	Peso Weight	Colore Colour	Prezzo Price
405	575 x 137 x 360 mm	4 kg	○ bianco, white	€ 253,90

Meccanismo pneumatico per lavabo  
Pneumatic mechanism for washbasin



Accessories



- In acciaio zincato e verniciato.
- Inclinazione massima 300 mm.
- Azionabile mediante barra anteriore.
- Made of galvanized and painted steel.
- Maximum inclination 300 mm.
- Operated by front bar.

RAL elencati +40% dal prezzo in finitura bianca.

RAL colors listed +40% from the price for white finish.

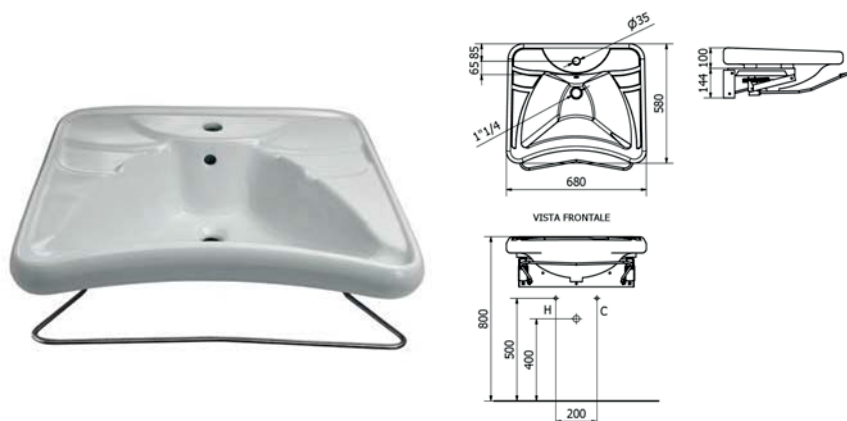
● 7011 ● 3020 ● 5010 ● 1021 ● 6029

Articolo Item	Misura Dimension	Peso Weight	Colore Colour	Prezzo Price
403	560 x 135 x 347 mm	7 kg	○ bianco, white	€ 475,50

Lavabo ergonomico con meccanismo reclinabile  
Ergonomic washbasin with reclining mechanism



Classic H49 series



- Con troppopieno.
- In ceramica.
- Inclinazione massima 300 mm.
- Azionabile mediante barra anteriore.
- With overflow
- In ceramic.
- Maximum inclination 300 mm.
- Operated by front bar.

Articolo Item	Misura Dimension	Peso Weight	Prezzo Price
410	680x580 mm	24 kg	€ 849,90

Articolo correlato - Related Article:  
SLOOSFLO114XCR



**Sifone flessibile**

Flexible syphon

- Tubo flessibile ed estensibile cromato.
- Connessioni 1"1/4 - Ø 32 mm.
- Guarnizione bi-power con rosone.
- Polipropilene PP e lega leggera.
- Cromato, adatto per lavabo, cucina e bidet.
- Attenzione: lo spessore del prodotto non ne consente l'installazione sottotraccia.
- Flexible and extensible chrome-plated hose.
- Connections 1"1/4 - Ø 32 mm.
- Bi-power gasket with rosette.
- PP polypropylene and light alloy.
- Chrome-plated, suitable for washbasin, kitchen and bidet.
- Warning: The product thickness does not allow for flush-mounted installation.

Sifone flessibile  
Flexible trap



Accessories

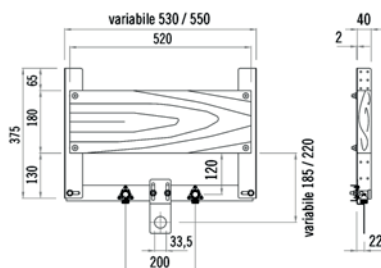
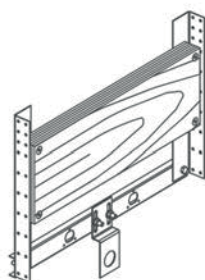


- Tubo flessibile ed estensibile cromato.
- Connessioni 1 1/4 - Ø 32 mm.
- Guarnizione bi-power con rosone.
- Polipropilene PP e lega leggera.
- Cromato, adatto per lavabo, cucina e bidet.
- Attenzione: lo spessore del prodotto non ne consente l'installazione sottotraccia.
- Flexible and extensible chrome-plated hose.
- Connections 1 1/4 - Ø 32 mm.
- Bi-power gasket with rosette.
- PP polypropylene and light alloy.
- Chrome-plated, suitable for washbasin, kitchen and bidet.
- Warning: The product thickness does not allow for flush-mounted installation.

Articolo Item	Misura Dimension	Peso Weight	Prezzo Price
SLOOSFLO114XCR	L 390 - 865 mm	0,3 kg	€ 27,00

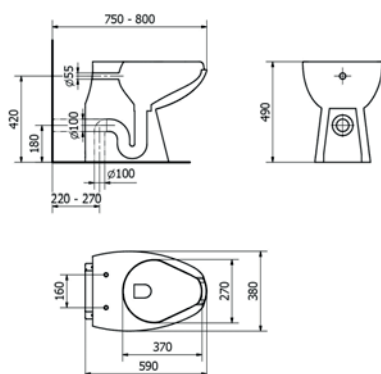
Staffa per fissaggio lavabo in ceramica su cartongesso  
Bracket for fixing ceramic washbasin to drywall.

Accessories



- Supporto per lavabo sospeso art. 400 e art. 400-EA
- Support for wall-hung washbasin, art. 400 and art. 400-EA.

Articolo Item	Peso Weight	Prezzo Price
700	4 kg	€ 420,00



- In ceramica.
- Scarico unificato parete/pavimento.
- In ceramic.
- Unified drain system floor/wall.

Articolo Item	Misura Dimension	Peso Weight	Scarico Drain	Prezzo Price
420	H 490 mm	20 kg	4 lt	€ 407,00

Articolo correlato - Related Article: 420-C



**Curva tecnica per art. 420**

Technical outlet bend for item 420.

- Curva tecnica per scarico a pavimento.
- Ø 100 mm.
- Ad ingombro ridotto.
- Technical outlet bend for floor drainage.
- Ø 100 mm.
- Space-saving design

Articolo correlato - Related Article: 430\_



**Sedile ergonomico con coperchio e apertura frontale per art. 420**

Ergonomic seat with cover and front opening for art. 420.

- In termoindurente.
- Con cerniere in acciaio inox.
- Fissaggio passante.
- Made of thermosetting resin.
- With stainless steel hinges.
- Pass-through fixing.

Sedile ergonomico con coperchio e apertura frontale per art. 420  
Ergonomic seat with cover and front opening for art. 420.



- In termoindurente.
- Con cerniere in acciaio inox.
- Fissaggio passante.
- Made of thermosetting resin.
- With stainless steel hinges.
- Pass-through fixing.

Articolo Item	Peso Weight	Prezzo Price
430_	3,8 kg	€ 119,30

Copertura mobile igienica per art. 420  
Hygienic movable cover for item 420.

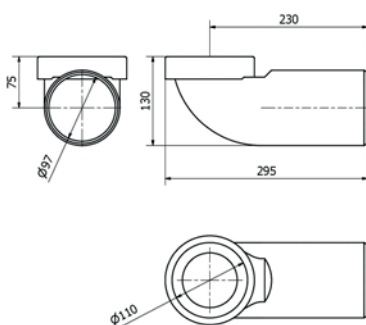
Classic H49 series



Articolo Item	Peso Weight	Prezzo Price
450	1,5 kg	€ 66,10

Curva tecnica per art. 420  
Technical outlet bend for item 420.

Accessories



- Curva tecnica per scarico a pavimento.
- Ø 100 mm.
- Ad ingombro ridotto.

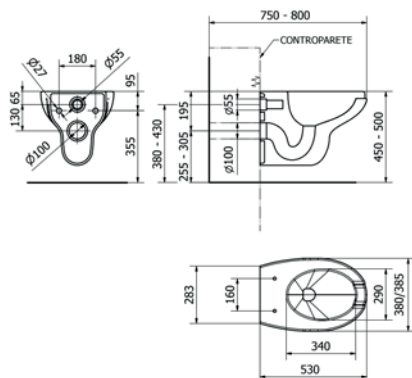
- Technical outlet bend for floor drainage.
- Ø 100 mm.
- Space-saving design

Articolo Item	Prezzo Price
420-C	€ 27,60

WC sospeso in vitreous china con apertura anteriore  
Wall-hung WC in vitreous china with front opening



Classic H49 series



- In ceramica.
- A 2 punti di fissaggio.
- In ceramic.
- With 2 fixing points.

Articolo Item	Peso Weight	Scarico Drain	Prezzo Price
460-A	13 kg	6 lt	€ 373,50

Articolo correlato - Related Article: 461



**Staffa per il fissaggio su muratura di vasi sospesi**

Bracket for fixing wall-hung toilets to masonry

- Realizzata in profilato zincato.
- Interasse 180 mm.
- Zinc coated structural shape.
- 180 mm center-to-center.

Articolo correlato - Related Article: 761N



**Staffa per il fissaggio su cartongesso di vasi sospesi**

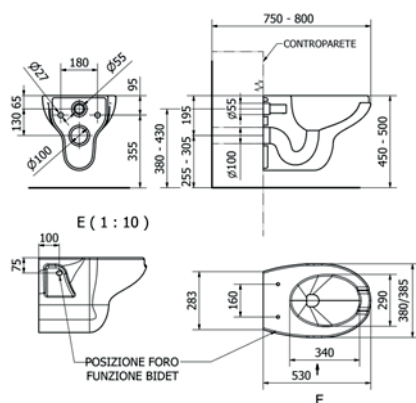
Bracket for fixing wall-hung toilets to drywall

- Supporto per vaso sospeso a 2 punti di fissaggio.
- Interasse 180-230
- Wall-hung toilet support with 2 fixing points.
- 180-230 mm center-to-center

WC sospeso in vitreous china con apertura anteriore con funzione bidet  
Wall-hung WC in vitreous china with front opening and bidet function



Classic H49 series



- In ceramica.
- A 2 punti di fissaggio.
- Con funzione bidet
- In ceramic.
- With 2 fixing points.
- With bidet function

Articolo Item	Peso Weight	Scarico Drain	Dettaglio Detail	Prezzo Price
460A-B	13 kg	6 lt	con funzione bidet with bidet function	€ 412,00

Articolo correlato - Related Article: 461



**Staffa per il fissaggio su muratura di vasi sospesi**

Bracket for fixing wall-hung toilets to masonry

- Realizzata in profilato zincato.
- Interasse 180 mm.
- Zinc coated structural shape.
- 180 mm center-to-center.

Articolo correlato - Related Article: 761N



**Staffa per il fissaggio su cartongesso di vasi sospesi**

Bracket for fixing wall-hung toilets to drywall

- Supporto per vaso sospeso a 2 punti di fissaggio.
- Interasse 180-230
- Wall-hung toilet support with 2 fixing points.
- 180-230 mm center-to-center

Sedile senza coperchio apertura frontale per art. 460-A e pareti attrezzate  
Seat without lid with front opening for item 460-A and equipped wall units

Classic H49 series



- Con cerniere in acciaio inox.
- Fissaggio ad espansione.
- With stainless steel hinges.
- Expansion fixing.

Articolo Item	Peso Weight	Prezzo Price
435-A	1,6 kg	€ 113,70

Sedile ergonomico con coperchio e apertura frontale per art. 460-A e pareti attrezzate  
Ergonomic seat with cover and front opening for art. 460-A and fitted wall units

Classic H49 series

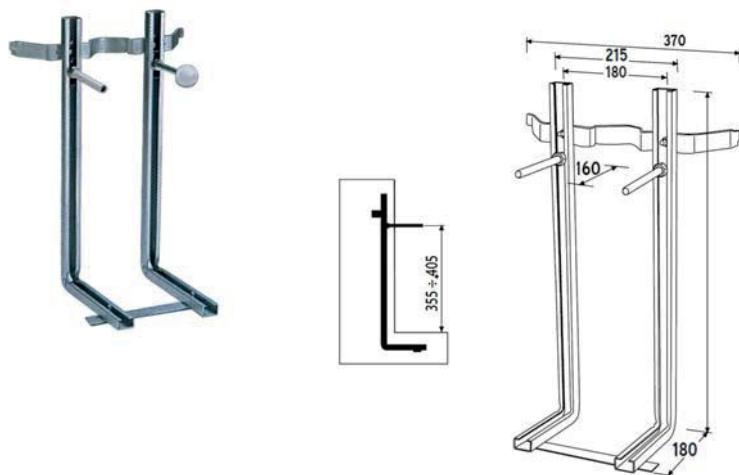


- Con cerniere in acciaio inox.
- Fissaggio passante.
- With stainless steel hinges.
- Pass-through fixing.

Articolo Item	Peso Weight	Prezzo Price
430-A	3 kg	€ 145,50

Staffa per il fissaggio su muratura di vasi sospesi  
Bracket for fixing wall-hung toilets to masonry

Accessories

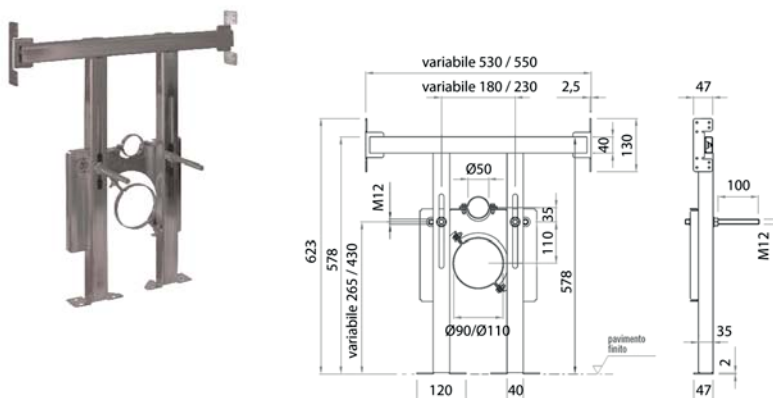


- Realizzata in profilato zincato.
- Interasse 180 mm.
- Zinc coated structural shape.
- 180 mm center-to-center.

Articolo Item	Peso Weight	Prezzo Price
461	4 kg	€ 71,40

Staffa per il fissaggio su cartongesso di vasi sospesi  
Bracket for fixing wall-hung toilets to drywall

Accessories



- Supporto per vaso sospeso a 2 punti di fissaggio.
- Interasse 180-230
- Wall-hung toilet support with 2 fixing points.
- 180-230 mm center-to-center

Articolo Item	Peso Weight	Prezzo Price
761N	5 kg	€ 324,30



Basic H50





**La serie Basic H50** è una collezione di sanitari pensata per garantire accessibilità e comfort a persone con difficoltà di movimento.

La collezione include:

- Lavabi
- Bidet
- WC

Le forme ergonomiche dei prodotti Basic sono pensate per favorire l'autonomia e benessere. Ogni sanitario è conforme alle normative sui dispositivi medici; ideali per ambienti che necessitano di tali adeguamenti.

**The Basic H50 series** is a collection of sanitaryware designed to ensure accessibility and comfort for people with limited mobility.

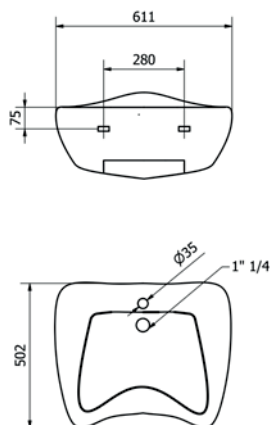
The collection includes:

- Washbasins
- Bidets
- WC

The Ergonomic shapes of the Basic products are designed to promote independence and well-being. Each sanitary fitting complies with medical device regulations; ideal for environments requiring such adaptations.

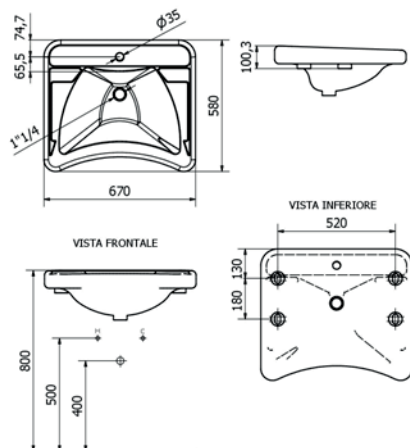


**Scopri la serie**  
Discover the series



- In ceramica.
- Con troppo pieno.
- Monoforo.
  
- In ceramic.
- With overflow.
- Single hole.

Articolo Item	Misura Dimension	Peso Weight	Prezzo Price
400-EN	610x500 mm	17,5 kg	€ 252,00



- Senza troppopieno
- Fissaggio solo su staffe o meccanismi.
- In ceramica.
- Without overflow
- Mounting only on brackets or mechanisms.
- In ceramic.

Articolo Item	Misura Dimension	Peso Weight	Prezzo Price
400_EA	670x580 mm	16 kg	€ 200,00

Articolo correlato – Related Article: 401-E



**Staffe per lavabo 400-EA**  
Brackets for washbasin 400-EA.

- Coppia di staffe in acciaio.
- Pair of brackets in steel.

Articolo correlato – Related Article: 405-E



**Meccanismo manuale per lavabo art. 400-EA**  
Manual mechanism for washbasin, item 400-EA.

- In acciaio zincato e verniciato.
- Inclinazione massima 250 mm.
- Azionabile mediante manopole
- Made of galvanized and painted steel.
- Maximum inclination 250 mm.
- Operated by knobs.

Articolo correlato – Related Article: 403-E



**Meccanismo pneumatico per lavabo art. 400-EA**  
Pneumatic reclining mechanism for washbasin for art. 400-EA

- In acciaio zincato e verniciato.
- Inclinazione massima 300 mm.
- Azionabile mediante barra anteriore.
- Made of galvanized and painted steel.
- Maximum inclination 300 mm.
- Operated by front bar.

Articolo correlato – Related Article: 700



**Staffa per fissaggio lavabo in ceramica su cartongesso**  
Bracket for fixing ceramic washbasin to drywall.

- Supporto per lavabo sospeso art. 400 e art. 400-EA
- Support for wall-hung washbasin, art. 400 and art. 400-EA.

Articolo correlato – Related Article:  
SLOOSFLO114XCR



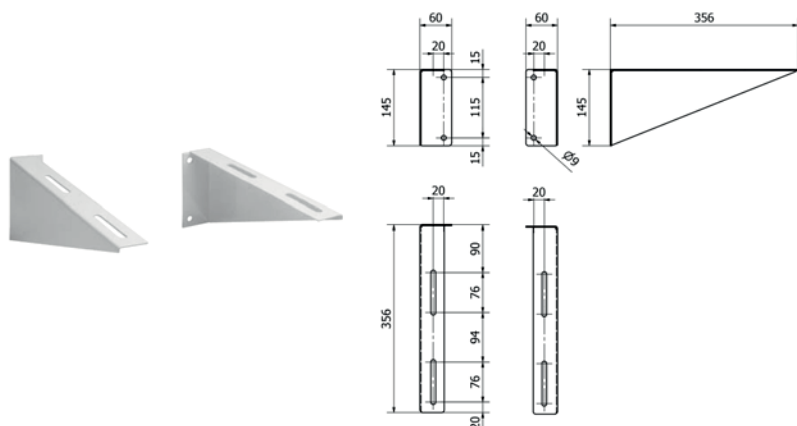
**Sifone flessibile**  
Flexible syphon

- Tubo flessibile ed estensibile cromato.
- Connessioni 1 1/4 - Ø 32 mm.
- Guarnizione bi-power con rosone.
- Polipropilene PP e lega leggera.
- Cromato, adatto per lavabo, cucina e bidet.
- Attenzione: lo spessore del prodotto non ne consente l'installazione sottotraccia.
- Flexible and extensible chrome-plated hose.
- Connections 1 1/4 - Ø 32 mm.
- Bi-power gasket with rosette.
- PP polypropylene and light alloy.
- Chrome-plated, suitable for washbasin, kitchen and bidet.
- Warning: The product thickness does not allow for flush-mounted installation.

Staffe per lavabo 400-EA  
Brackets for washbasin 400-EA.



Basic H50 series



- Coppia di staffe in acciaio.
- Pair of brackets in steel.

RAL elencati +40% dal prezzo in finitura bianca.  
Su richiesta a preventivo: RAL specifici non elencati.  
RAL colors listed +40% from the price for white finish.  
Upon request and quotation: specific RAL colors not listed.

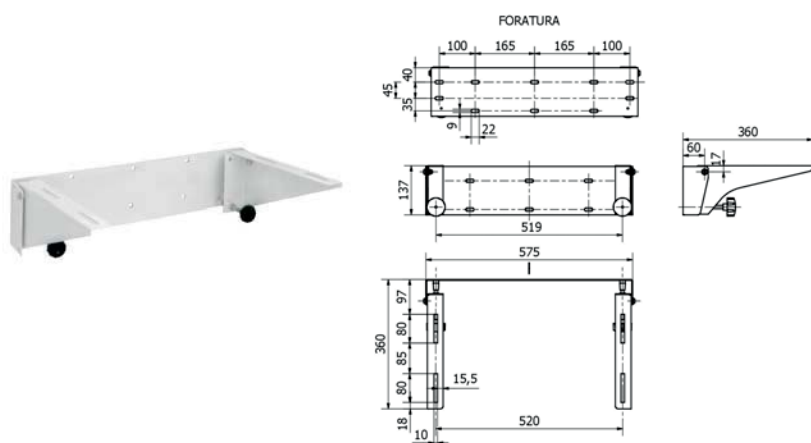
7011 3020 5010 1021 6029

Articolo Item	Peso Weight	Colore Colour	Prezzo Price
401-E	1,9 kg	○ bianco, white	€ 75,60

Meccanismo manuale per lavabo art. 400-EA  
Manual mechanism for washbasin, item 400-EA.



Basic H50 series



- In acciaio zincato e verniciato.
- Inclinazione massima 250 mm.
- Azionabile mediante manopole
- Made of galvanized and painted steel.
- Maximum inclination 250 mm.
- Operated by knobs.

RAL elencati +40% dal prezzo in finitura bianca.  
RAL colors listed +40% from the price for white finish.

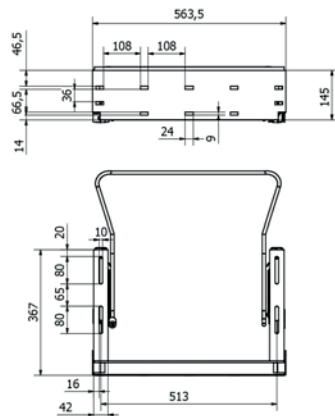
7011 3020 5010 1021 6029

Articolo Item	Peso Weight	Colore Colour	Prezzo Price
405-E	4 kg	○ bianco, white	€ 218,40

Meccanismo pneumatico per lavabo art. 400-EA  
 Pneumatic reclining mechanism for washbasin for art. 400-EA



Basic H50 series



- In acciaio zincato e verniciato.
- Inclinazione massima 300 mm.
- Azionabile mediante barra anteriore.
- Made of galvanized and painted steel.
- Maximum inclination 300 mm.
- Operated by front bar.

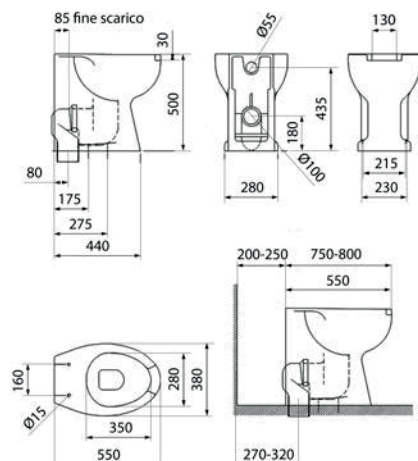
RAL elencati +40% dal prezzo in finitura bianca.

RAL colors listed +40% from the price for white finish.

● 7011 ● 3020 ● 5010 ● 1021 ● 6029

Articolo Item	Peso Weight	Colore Colour	Prezzo Price
403-E	7 kg	○ bianco, white	€ 423,30

NEW



- Filo parete.
- In vitreous china.
- Con scarico unificato.
- Flush with the wall.
- In vitreous china.
- Unified drain.

Articolo Item	Misura Dimension	Peso Weight	Scarico Drain	Prezzo Price
SLBSWCPO500ABC	H 500 mm	28 kg	6 lt	€ 180,30

Articolo correlato - Related Article: [430\\_E](#)



**Sedile ergonomico aperto in termoindurente con coperchio per art. 420\_S, 420\_EP e SLBSWCPO500ABC**

Ergonomic seat open on the front thermosetting material with seat cover for art. 420\_S, 420\_EP and SLBSWCPO500ABC

- Fissaggio passante.
- Utilizzabile anche su vasi con funzione bidet, 420-SB e 420-EPB.
- Pass-through fixing.
- Can also be used on toilets with bidet function, 420-SB and 420-EPB.

Articolo correlato - Related Article: [430\\_EF](#)

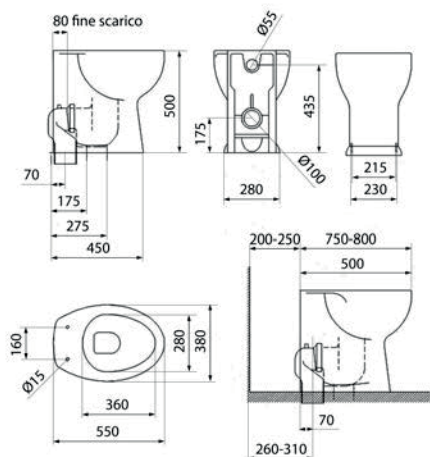


**Sedile ergonomico aperto in termoindurente con coperchio per art. 420\_S, 420\_EP e SLBSWCPO500ABC**

Ergonomic seat open on the front thermosetting material with seat cover for art. 420\_S, 420\_EP and SLBSWCPO500ABC

- Fissaggio passante.
- Utilizzabile anche su vasi con funzione bidet, 420-SB e 420-EPB.
- Pass-through fixing.
- Can also be used on toilets with bidet function, 420-SB and 420-EPB.

NEW



- Filo parete.
- In vitreous china.
- Con scarico a parete.
- Flush with the wall.
- In vitreous china.
- With wall drain

Articolo Item	Misura Dimension	Peso Weight	Scarico Drain	Prezzo Price
SLBSWCPO500HBC	H 500 mm	28 kg	6 lt	€ 180,30

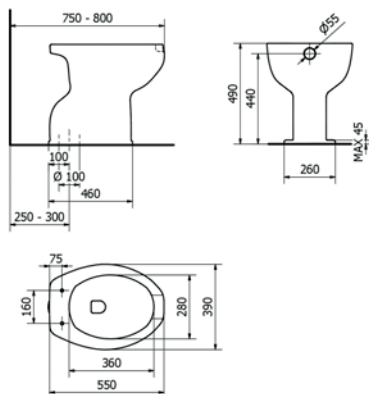
Articolo correlato - Related Article: [434NO1](#)



**Sedile ergonomico chiuso con coperchio per art. 421\_ , 421\_P e SLBSWCPO500HBC**

Ergonomic seat with seat cover for art. 421\_, 421\_P and SLBSWCPO500HBC

- Versione frenata.
- Fissaggio passante.
- Soft close version.
- Pass-through fixing.



- In vitreous china.
- Con scarico a pavimento.
- In vitreous china.
- With floor drain

Articolo Item	Misura Dimension	Peso Weight	Scarico Drain	Prezzo Price
420_S	H 500 mm	23 kg	4 lt	€ 220,00

Articolo correlato - Related Article: 430\_E



**Sedile ergonomico aperto in termoindurente con coperchio per art. 420\_S, 420\_EP e SLBSWCPO500ABC**

Ergonomic seat open on the front thermosetting material with seat cover for art. 420\_S, 420\_EP and SLBSWCPO500ABC

- Fissaggio passante.
- Utilizzabile anche su vasi con funzione bidet, 420-SB e 420-EPB.
- Pass-through fixing.
- Can also be used on toilets with bidet function, 420-SB and 420-EPB.

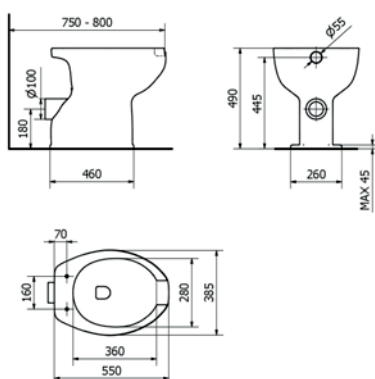
Articolo correlato - Related Article: 430\_EF



**Sedile ergonomico aperto in termoindurente con coperchio per art. 420\_S, 420\_EP e SLBSWCPO500ABC**

Ergonomic seat open on the front thermosetting material with seat cover for art. 420\_S, 420\_EP and SLBSWCPO500ABC

- Fissaggio passante.
- Utilizzabile anche su vasi con funzione bidet, 420-SB e 420-EPB.
- Pass-through fixing.
- Can also be used on toilets with bidet function, 420-SB and 420-EPB.



- In vitreous china.
- Con scarico a parete.
- In vitreous china.
- With wall drain

Articolo Item	Misura Dimension	Peso Weight	Scarico Drain	Prezzo Price
420_EP	H 500 mm	23 kg	4 lt	€ 220,00

Articolo correlato - Related Article: 430\_E



**Sedile ergonomico aperto in termoindurente con coperchio per art. 420\_S, 420\_EP e SLBSWCPO500ABC**

Ergonomic seat open on the front thermosetting material with seat cover for art. 420\_S, 420\_EP and SLBSWCPO500ABC

- Fissaggio passante.
- Utilizzabile anche su vasi con funzione bidet, 420-SB e 420-EPB.
- Pass-through fixing.
- Can also be used on toilets with bidet function, 420-SB and 420-EPB.

Articolo correlato - Related Article: 430\_EF



**Sedile ergonomico aperto in termoindurente con coperchio per art. 420\_S, 420\_EP e SLBSWCPO500ABC**

Ergonomic seat open on the front thermosetting material with seat cover for art. 420\_S, 420\_EP and SLBSWCPO500ABC

- Fissaggio passante.
- Utilizzabile anche su vasi con funzione bidet, 420-SB e 420-EPB.
- Pass-through fixing.
- Can also be used on toilets with bidet function, 420-SB and 420-EPB.

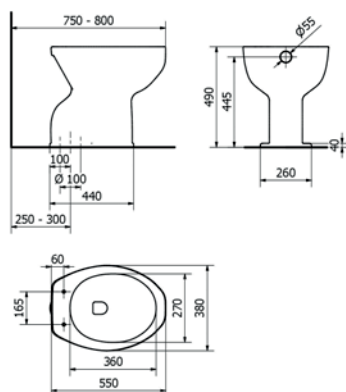
**Sedile ergonomico aperto in termoindurente con coperchio per art. 420\_S, 420\_EP e SLBSWCPO500ABC**

Ergonomic seat open on the front thermosetting material with seat cover for art. 420\_S, 420\_EP and SLBSWCPO500ABC



- Fissaggio passante.
- Utilizzabile anche su vasi con funzione bidet, 420-SB e 420-EPB.
- Pass-through fixing.
- Can also be used on toilets with bidet function, 420-SB and 420-EPB.

Articolo Item	Peso Weight	Dettaglio Detail	Prezzo Price
430_E	3 kg		€ 108,00
430_EF	3 kg	Frenato Soft close.	€ 139,10



- In vitreous china.
- Con scarico a pavimento.
- In vitreous china.
- With floor drain

Articolo Item	Misura Dimension	Peso Weight	Scarico Drain	Prezzo Price
421_	H 500 mm	23 kg	5 lt	€ 250,00

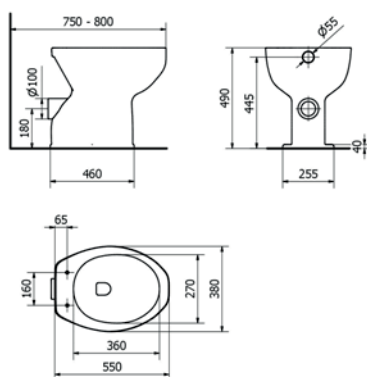
Articolo correlato - Related Article: 434N01



**Sedile ergonomico chiuso con coperchio per art. 421\_ , 421\_P e SLBSWCPO500HBC**

Ergonomic seat with seat cover for art. 421\_ , 421\_P and SLBSWCPO500HBC

- Versione frenata.
- Fissaggio passante.
- Soft close version.
- Pass-through fixing.



- In vitreous china.
- Con scarico a parete.
- In vitreous china.
- With wall drain

Articolo Item	Misura Dimension	Peso Weight	Scarico Drain	Prezzo Price
421_P	H 500 mm	23 kg	4 lt	€ 250,00

Articolo correlato - Related Article: 434N01

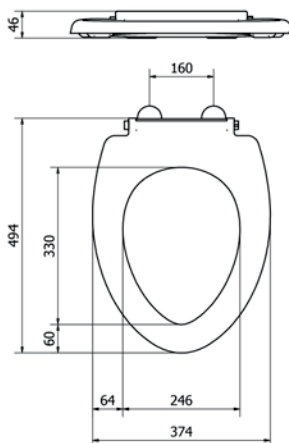


**Sedile ergonomico chiuso con coperchio per art. 421\_ , 421\_P e SLBSWCPO500HBC**

Ergonomic seat with seat cover for art. 421\_ , 421\_P and SLBSWCPO500HBC

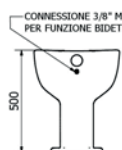
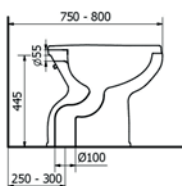
- Versione frenata.
- Fissaggio passante.
- Soft close version.
- Pass-through fixing.

Sedile ergonomico chiuso con coperchio per art. 421\_ , 421\_P e SLBSWCPO500HBC  
Ergonomic seat with seat cover for art. 421\_ , 421\_P and SLBSWCPO500HBC

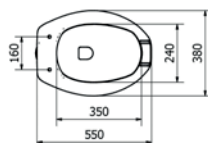


- Versione frenata.
- Fissaggio passante.
- Soft close version.
- Pass-through fixing.

Articolo Item	Prezzo Price
434N01	€ 131,20



- In vitreous china.
- Con scarico a pavimento
- In vitreous china.
- With floor drain



Articolo Item	Misura Dimension	Peso Weight	Scarico Drain	Prezzo Price
420-SB	H 500 mm	23 kg	4 lt	€ 349,00

Articolo correlato - Related Article: [430\\_E](#)



**Sedile ergonomico aperto in termoindurente con coperchio per art. 420\_S, 420\_EP e SLBSWCPO500ABC**

Ergonomic seat open on the front thermosetting material with seat cover for art. 420\_S, 420\_EP and SLBSWCPO500ABC

- Fissaggio passante.
- Utilizzabile anche su vasi con funzione bidet, 420-SB e 420-EPB.
- Pass-through fixing.
- Can also be used on toilets with bidet function, 420-SB and 420-EPB.

Articolo correlato - Related Article: [430\\_EF](#)



**Sedile ergonomico aperto in termoindurente con coperchio per art. 420\_S, 420\_EP e SLBSWCPO500ABC**

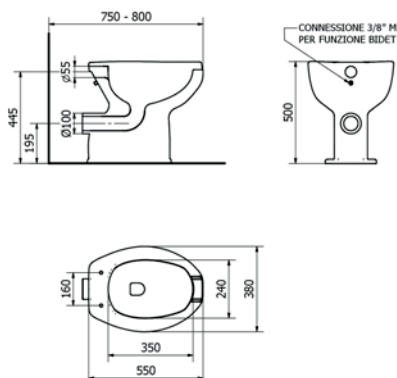
Ergonomic seat open on the front thermosetting material with seat cover for art. 420\_S, 420\_EP and SLBSWCPO500ABC

- Fissaggio passante.
- Utilizzabile anche su vasi con funzione bidet, 420-SB e 420-EPB.
- Pass-through fixing.
- Can also be used on toilets with bidet function, 420-SB and 420-EPB.

WC ergonomico con apertura frontale funzione bidet  
Ergonomic WC with front opening and bidet function



Basic H50 series



- In vitreous china.
- Con scarico a parete.
- In vitreous china.
- With wall drain

Articolo Item	Misura Dimension	Peso Weight	Scarico Drain	Prezzo Price
420-EPB	H 500 mm	23 kg	4 lt	€ 349,00

Articolo correlato - Related Article: 430\_E



**Sedile ergonomico aperto in termoindurente con coperchio per art. 420\_S, 420\_EP e SLBSWCP0500ABC**

Ergonomic seat open on the front thermosetting material with seat cover for art. 420\_S, 420\_EP and SLBSWCP0500ABC

- Fissaggio passante.
- Utilizzabile anche su vasi con funzione bidet, 420-SB e 420-EPB.
- Pass-through fixing.
- Can also be used on toilets with bidet function, 420-SB and 420-EPB.

Articolo correlato - Related Article: 430\_EF



**Sedile ergonomico aperto in termoindurente con coperchio per art. 420\_S, 420\_EP e SLBSWCP0500ABC**

Ergonomic seat open on the front thermosetting material with seat cover for art. 420\_S, 420\_EP and SLBSWCP0500ABC

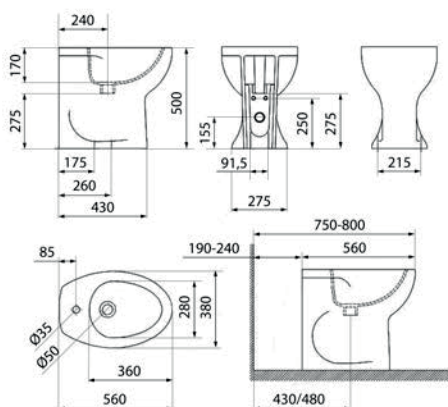
- Fissaggio passante.
- Utilizzabile anche su vasi con funzione bidet, 420-SB e 420-EPB.
- Pass-through fixing.
- Can also be used on toilets with bidet function, 420-SB and 420-EPB.

Bidet filo parete  
Bidet flush-to-wall



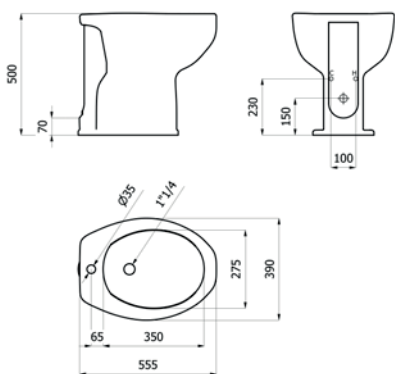
Basic PLUS H50

NEW



- Filo parete.
- In vitreous china.
- Monoforo.
- Altezza 50 cm.
- Foro per troppo pieno.
- Foro di scarico per pilette standard da 1"1/4.
- Flush with the wall.
- In vitreous china.
- Single hole.
- H 50 cm.
- Hole for overflow.
- Drain hole for standard 1"1/4 waste outlets.

Articolo Item	Misura Dimension	Peso Weight	Prezzo Price
SLBSBDP0500HBC	H 500 mm	25	€ 180,30



- In ceramica.
- Monoforo.
- Altezza 500mm.
- Foro per troppo pieno.
- Foro di scarico per pilette standard da 1"1/4.
- In ceramic.
- Single hole.
- Altezza 500mm.
- Hole for overflow.
- Drain hole for standard 1"1/4 waste outlets.

Articolo Item	Misura Dimension	Peso Weight	Prezzo Price
421_B	H 500 mm	23 kg	€ 250,00



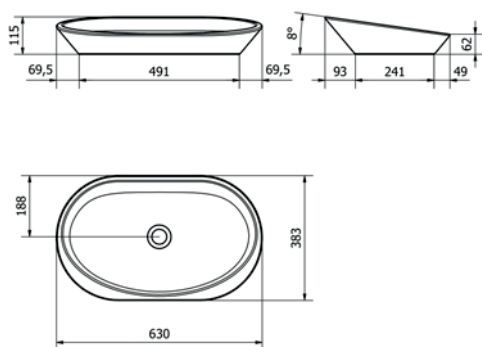
**Sanitari Elegance**  
Elegance sanitary



**Scopri la serie**  
Discover the series

**Lavabo**  
Washbasin





- Da appoggio su piano.
- Senza troppopieno.
- A richiesta piletta in ottone cromato da 1" ¼ G, con tappo sempre aperto o piletta con tappo click clack.
- Countertop-mounted
- Without overflow.
- Upon request, 1" ¼ G chrome-plated brass waste fitting, with fixed open plug or click-clack plug waste fitting available on request

Articolo Item	Misura Dimension	Peso Weight	Colore Colour	Prezzo Price
SLELLOV4246GBC	630 x 383 x 115 mm	30 kg	bianco lucido, glossy white	€ 685,00
SLELLOV4246GBO	630 x 383 x 115 mm	30 kg	bianco opaco, matt white	€ 685,00

Articolo correlato – Related Article:  
SLOOPCK0114XBO



**Piletta click-clack da 1"1/4**

Click-clack drain 1¼"

- Senza troppo pieno.
- Con tappo in varie finiture.
- Without overflow.
- With cap available in various finishes.

Articolo correlato – Related Article:  
SLOOPCK0114XCR



**Piletta click-clack da 1"1/4**

Click-clack drain 1¼"

- Senza troppo pieno.
- Con tappo in varie finiture.
- Without overflow.
- With cap available in various finishes.

Articolo correlato – Related Article:  
SLOOPCK0114XNO

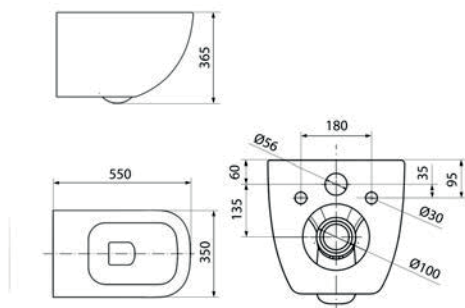


**Piletta click-clack da 1"1/4**

Click-clack drain 1¼"

- Senza troppo pieno.
- Con tappo in varie finiture.
- Without overflow.
- With cap available in various finishes.

NEW



- In ceramica.
- Fissaggio a muro tramite staffe.
- Senza apertura frontale.
- Sedile escluso.
- Per l'installazione è indispensabile il kit di fissaggio.
- In ceramic.
- Wall fixing using brackets.
- Without front opening.
- Seat excluded.
- The installation requires the mounting kit.

Articolo Item	Misura Dimension	Peso Weight	Scarico Drain	Prezzo Price
SLELWCS0550WBC	550x350x365 mm	24 kg	4 lt	€ 320,00

Articolo correlato – Related Article:  
SLELSDWO510HBC



**Sedile con coperchio per WC Elegance**  
WC seat with seat cover for Elegance toilet

- Senza apertura frontale.
- Con cerniera frenata.
- In termoindurente.
- Without front opening.
- With soft-close hinge.
- Made of thermosetting resin.

Articolo correlato – Related Article:  
FISWCSOSP



**Kit fissaggio sanitari sospesi con fissaggio dal basso**  
Wall-hung sanitary fixing kit with fixing from below

- Utilizzabile con articoli:
- 465.
- SLUKWCS0750HBC.
- 466.
- SLUKWCS0750ABC.
- SLELWCS0550WBC.
- Compatible with the following items:
- 465.
- SLUKWCS0750HBC.
- 466.
- SLUKWCS0750ABC.
- SLELWCS0550WBC.

Articolo correlato – Related Article: 461



**Staffa per il fissaggio su muratura di vasi sospesi**  
Bracket for fixing wall-hung toilets to masonry

- Realizzata in profilato zincato.
- Interasse 180 mm.
- Zinc coated structural shape.
- 180 mm center-to-center.

Articolo correlato – Related Article: 761N



**Staffa per il fissaggio su cartongesso di vasi sospesi**  
Bracket for fixing wall-hung toilets to drywall

- Supporto per vaso sospeso a 2 punti di fissaggio.
- Interasse 180-230
- Wall-hung toilet support with 2 fixing points.
- 180-230 mm center-to-center



- Senza apertura frontale.
- Con cerniera frenata.
- In termoindurente.
- Without front opening.
- With soft-close hinge.
- Made of thermosetting resin.

Articolo Item	Peso Weight	Prezzo Price
SLELSDW0510HBC	4 kg	€ 79,00

Articolo correlato – Related Article:  
[SLELWCS0550WBC](#)

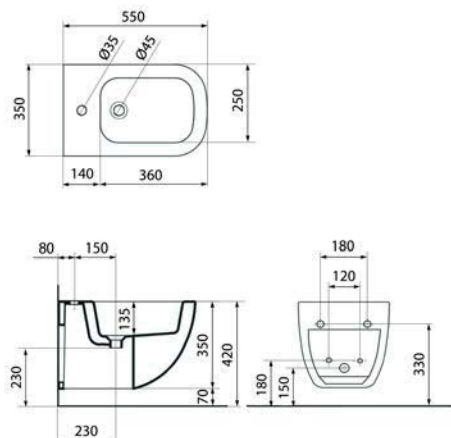


**Wc sospeso**

Wall-hung WC

- In ceramica.
- Fissaggio a muro tramite staffe.
- Senza apertura frontale.
- Sedile escluso.
- Per l'installazione è indispensabile il kit di fissaggio.
- In ceramic.
- Wall fixing using brackets.
- Without front opening.
- Seat excluded.
- The installation requires the mounting kit.

NEW



- In vitreous-china.
- Foro per troppo pieno.
- Foro di scarico per pilette standard da 1"1/4.
- Linea morbida e arrotondata con bordo ampio per aumentare la sicurezza ed il comfort dell'utente.

- In vitreous-china.
- Hole for overflow.
- Drain hole for standard 1"1/4 waste outlets.
- Soft, rounded design with a wide edge to enhance user safety and comfort.

Articolo Item	Misura Dimension	Peso Weight	Prezzo Price
SLELBDSO55OWBC	550 x 350 x 350 mm	19 kg	€ 320,00

Articolo correlato - Related Article:  
FISWCSOSP



**Kit fissaggio sanitari sospesi con fissaggio dal basso**  
Wall-hung sanitary fixing kit with fixing from below

- Utilizzabile con articoli:
- 465.
- SLUKWCS0750HBC.
- 466.
- SLUKWCS0750ABC.
- SLELWCS0550WBC.
- Compatible with the following items:
- 465.
- SLUKWCS0750HBC.
- 466.
- SLUKWCS0750ABC.
- SLELWCS0550WBC.

Articolo correlato - Related Article: 461



**Staffa per il fissaggio su muratura di vasi sospesi**  
Bracket for fixing wall-hung toilets to masonry

- Realizzata in profilato zincato.
- Interasse 180 mm.
- Zinc coated structural shape.
- 180 mm center-to-center.

Articolo correlato - Related Article: 761N



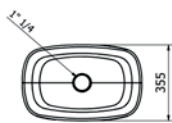
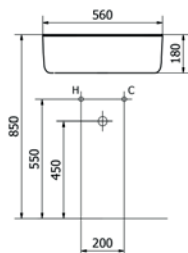
**Staffa per il fissaggio su cartongesso di vasi sospesi**  
Bracket for fixing wall-hung toilets to drywall

- Supporto per vaso sospeso a 2 punti di fissaggio.
- Interasse 180-230
- Wall-hung toilet support with 2 fixing points.
- 180-230 mm center-to-center

**Lavabo in poliuretano**  
Washbasin made of polyurethane







- Telaio interno in acciaio al carbonio con trattamento galvanico.
- Finitura superficiale liscia.
- Il lavabo non è dotato di troppo pieno.
- Piletta in ottone cromato con tappo sempre aperto (Corian bianco o verniciata nero opaco).
- Installazione da appoggio: il prodotto può essere installato in appoggio su un piano del cliente oppure su staffa in acciaio da fissare a parete.

- Internal frame in carbon steel with galvanic treatment.
- Smooth surface finish.
- The washbasin does not have an overflow.
- Chrome-plated brass drain with always-open plug (white Corian or matt black painted)
- Free-standing installation: the product can be installed free-standing on the customer's surface or on a steel bracket to be fixed to the wall.

Articolo Item	Peso Weight	Colore Colour	Prezzo Price
EVLABOU	5,5 kg	bianco, white	€ 550,00
EVLABOUN	5,5 kg	nero, black	€ 550,00

Articolo correlato – Related Article:  
SLOOPCK0114XBO



**Piletta click-clack da 1 1/4**  
Click-clack drain 1 1/4"

- Senza troppo pieno.
- Con tappo in varie finiture.
- Without overflow.
- With cap available in various finishes.

Articolo correlato – Related Article:  
SLOOPCK0114XCR



**Piletta click-clack da 1 1/4**  
Click-clack drain 1 1/4"

- Senza troppo pieno.
- Con tappo in varie finiture.
- Without overflow.
- With cap available in various finishes.

Articolo correlato – Related Article:  
SLOOPCK0114XNO



**Piletta click-clack da 1 1/4**  
Click-clack drain 1 1/4"

- Senza troppo pieno.
- Con tappo in varie finiture.
- Without overflow.
- With cap available in various finishes.

Articolo correlato – Related Article: EVLASTA



**Staffa fissa per lavabo Bounce**

- Fixed bracket for Bounce washbasin
- Staffa in acciaio al carbonio con trattamento galvanico e verniciatura a polvere.
  - Fissaggio a muro tramite n°4 tasselli (inclusi nella confezione), tipo UX 10X60.
  - Powder-coated carbon steel bracket with galvanic treatment.
  - Wall-mounted with 4 included UX 10x60 wall plugs.

Articolo correlato – Related Article: EVLASTAN



**Staffa fissa per lavabo Bounce**

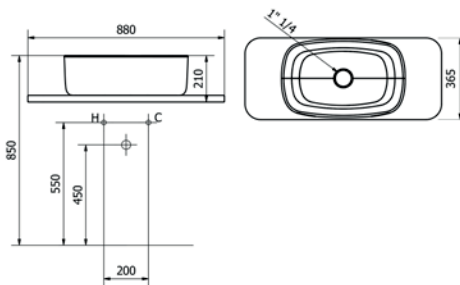
Fixed bracket for Bounce washbasin

- Staffa in acciaio al carbonio con trattamento galvanico e verniciatura a polvere.
- Fissaggio a muro tramite n°4 tasselli (inclusi nella confezione), tipo UX 10X60.
- Powder-coated carbon steel bracket with galvanic treatment.
- Wall-mounted with 4 included UX 10x60 wall plugs.

Lavabo in poliuretano morbido con mensola di appoggio  
Soft polyurethane washbasin with support shelf



Bounce



- Telaio interno in acciaio al carbonio con trattamento galvanico.
- Finitura superficiale liscia.
- Il lavabo non è dotato di troppo pieno.
- Piletta in ottone cromato con tappo sempre aperto (Corian bianco o verniciata nero opaco).
- Con piano di appoggio in legno di faggio sp. 30 mm.
- Internal frame in carbon steel with galvanic treatment.
- Smooth surface finish.
- The washbasin does not have an overflow.
- Chrome-plated brass drain with always-open plug (white Corian or matt black painted)
- With support surface in 30 mm thick beech wood.

Articolo Item	Peso Weight	Colore Colour	Prezzo Price
EVLACOU	11 kg	☉ bianco, white	€ 996,00

Articolo correlato – Related Article:  
SLOOPCK0114XBO



**Piletta click-clack da 1"1/4**  
Click-clack drain 1 1/4"

- Senza troppo pieno.
- Con tappo in varie finiture.
- Without overflow.
- With cap available in various finishes.

Articolo correlato – Related Article:  
SLOOPCK0114XCR



**Piletta click-clack da 1"1/4**  
Click-clack drain 1 1/4"

- Senza troppo pieno.
- Con tappo in varie finiture.
- Without overflow.
- With cap available in various finishes.

Articolo correlato – Related Article:  
SLOOPCK0114XNO



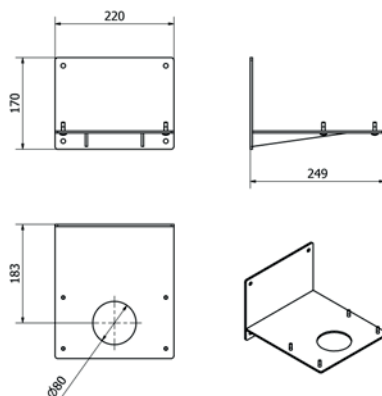
**Piletta click-clack da 1"1/4**  
Click-clack drain 1 1/4"

- Senza troppo pieno.
- Con tappo in varie finiture.
- Without overflow.
- With cap available in various finishes.

Staffa fissa per lavabo Bounce  
Fixed bracket for Bounce washbasin



Bounce



- Staffa in acciaio al carbonio con trattamento galvanico e verniciatura a polvere.
- Fissaggio a muro tramite n°4 tasselli (inclusi nella confezione), tipo UX 10X60.
- Powder-coated carbon steel bracket with galvanic treatment.
- Wall-mounted with 4 included UX 10x60 wall plugs.

Articolo Item	Peso Weight	Colore Colour	Prezzo Price
EVLASTA	3,5 kg	☉ bianco, white	€ 95,50
EVLASTAN	3,5 kg	● nero, black	€ 95,50



La **serie Unika** propone diverse soluzioni in ceramica, tra cui:

- WC monoblocco
- WC sospeso

Le sedute ergonomiche offrono comfort e supporto in ogni situazione mentre il lavabo presenta una parte frontale concava per facilitare l'uso anche a utenti su sedia a rotelle.

Unika è la soluzione ideale per ambienti pubblici.

The **Unika series** offers a range of ceramic solutions, including:

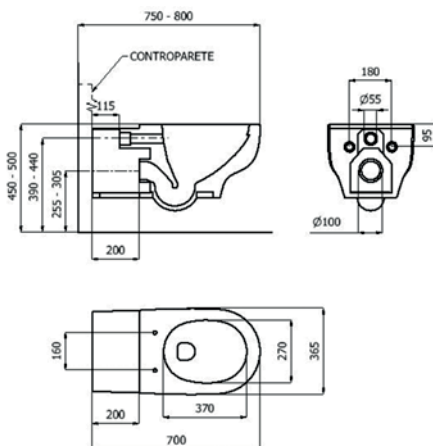
- Close coupled WC;
- Wall-hung WC

The ergonomic seats provide comfort and support in every situation, while the washbasin features a concave front part to facilitate use by wheelchair users.

Unika is the ideal solution for public spaces.



**Scopri la serie**  
Discover the series



- In vitreous china.
- Scarico tipologia rimless.
- Sono obbligatori i fissaggi FISWCSOSP.
- In vitreous china.
- Timeless type drain
- FISWCSOSP fasteners mandatory.

Articolo Item	Misura Dimension	Peso Weight	Scarico Drain	Prezzo Price
465	L 700 mm	28 kg	4 lt	€ 383,30

Articolo correlato – Related Article:  
FISWCSOSP



**Kit fissaggio sanitari sospesi con fissaggio dal basso**  
Wall-hung sanitary fixing kit with fixing from below

- Utilizzabile con articoli:
  - 465.
  - SLUKWCS0750HBC.
  - 466.
  - SLUKWCS0750ABC.
  - SLELWCS0550WBC.
- Compatible with the following items:
  - 465.
  - SLUKWCS0750HBC.
  - 466.
  - SLUKWCS0750ABC.
  - SLELWCS0550WBC.

Articolo correlato – Related Article: 461



**Staffa per il fissaggio su muratura di vasi sospesi**  
Bracket for fixing wall-hung toilets to masonry

- Realizzata in profilato zincato.
- Interasse 180 mm.
- Zinc coated structural shape.
- 180 mm center-to-center.

Articolo correlato – Related Article: 761N



**Staffa per il fissaggio su cartongesso di vasi sospesi**  
Bracket for fixing wall-hung toilets to drywall

- Supporto per vaso sospeso a 2 punti di fissaggio.
- Interasse 180-230
- Wall-hung toilet support with 2 fixing points.
- 180-230 mm center-to-center

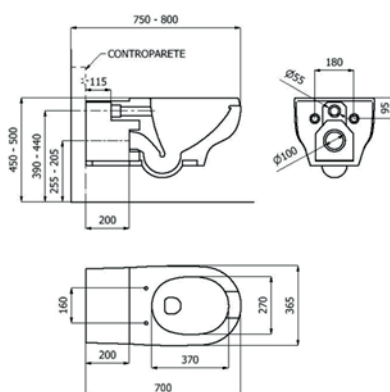
Articolo correlato – Related Article: 447TH



**Sedile in termoindurente con coperchio per art. 465 e SLUKWCS0750HBC**

Seat with cover with soft close for art. 465 and SLUKWCS0750HBC

- Chiusura rallentata e sgancio rapido.
- Con apertura frontale.
- Soft-close and quick-release.
- With front opening.



- In vitreous china.
- Scarico tipologia rimless.
- Sono obbligatori i fissaggi FISWCSOSP.
- In vitreous china.
- Timeless type drain
- FISWCSOSP fasteners mandatory.

Articolo Item	Misura Dimension	Peso Weight	Scarico Drain	Prezzo Price
466	L 700 mm	28 kg	4 lt	€ 383,30

Articolo correlato – Related Article:  
FISWCSOSP



**Kit fissaggio sanitari sospesi con fissaggio dal basso**

Wall-hung sanitary fixing kit with fixing from below

- Utilizzabile con articoli:
- 465.
- SLUKWCS0750HBC.
- 466.
- SLUKWCS0750ABC.
- SLELWCS0550WBC.
- Compatible with the following items:
- 465.
- SLUKWCS0750HBC.
- 466.
- SLUKWCS0750ABC.
- SLELWCS0550WBC.

Articolo correlato – Related Article: 461



**Staffa per il fissaggio su muratura di vasi sospesi**

Bracket for fixing wall-hung toilets to masonry

- Realizzata in profilato zincato.
- Interasse 180 mm.
- Zinc coated structural shape.
- 180 mm center-to-center.

Articolo correlato – Related Article: 761N



**Staffa per il fissaggio su cartongesso di vasi sospesi**

Bracket for fixing wall-hung toilets to drywall

- Supporto per vaso sospeso a 2 punti di fissaggio.
- Interasse 180-230
- Wall-hung toilet support with 2 fixing points.
- 180-230 mm center-to-center

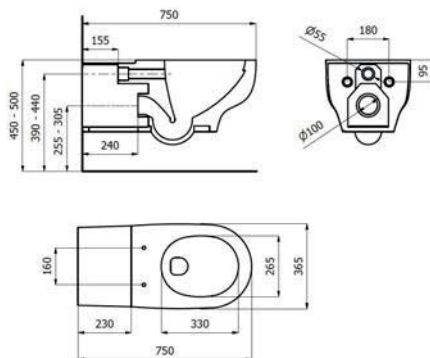
Articolo correlato – Related Article: 448TH



**Sedile in mdf poliesterato con coperchio per art. 466 e SLUKWCS0750ABC**

Polyester-coated MDF seat with lid for item 466 and SLUKWCS0750ABC

- Con apertura frontale.
- With front opening.



- In vitreous china.
- Scarico tipologia rimless.
- Sono obbligatori i fissaggi FISWCSOSP.
- In vitreous china.
- Timeless type drain
- FISWCSOSP fasteners mandatory.

Articolo Item	Misura Dimension	Peso Weight	Scarico Drain	Prezzo Price
SLUKWCS0750HBC	L 750 mm	36 kg	6 lt	€ 383,30

Articolo correlato – Related Article:  
FISWCSOSP



**Kit fissaggio sanitari sospesi con fissaggio dal basso**  
Wall-hung sanitary fixing kit with fixing from below

- Utilizzabile con articoli:
  - 465.
  - SLUKWCS0750HBC.
  - 466.
  - SLUKWCS0750ABC.
  - SLELWCS0550WBC.
- Compatible with the following items:
  - 465.
  - SLUKWCS0750HBC.
  - 466.
  - SLUKWCS0750ABC.
  - SLELWCS0550WBC.

Articolo correlato – Related Article: 461



**Staffa per il fissaggio su muratura di vasi sospesi**

Bracket for fixing wall-hung toilets to masonry

- Realizzata in profilato zincato.
- Interasse 180 mm.
- Zinc coated structural shape.
- 180 mm center-to-center.

Articolo correlato – Related Article: 761N



**Staffa per il fissaggio su cartongesso di vasi sospesi**  
Bracket for fixing wall-hung toilets to drywall

- Supporto per vaso sospeso a 2 punti di fissaggio.
- Interasse 180-230
- Wall-hung toilet support with 2 fixing points.
- 180-230 mm center-to-center

Articolo correlato – Related Article: 447TH



**Sedile in termoindurente con coperchio per art. 465 e SLUKWCS0750HBC**

Seat with cover with soft close for art. 465 and SLUKWCS0750HBC

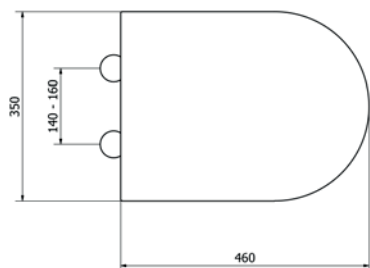
- Chiusura rallentata e sgancio rapido.
- Con apertura frontale.
- Soft-close and quick-release.
- With front opening.

Sedile in termoindurente con coperchio per art. 465 e SLUKWCS0750HBC  
Seat with cover with soft close for art. 465 and SLUKWCS0750HBC

Unika series



- Chiusura rallentata e sgancio rapido.
- Con apertura frontale.
- Soft-close and quick-release.
- With front opening.



**Articolo**  
Item

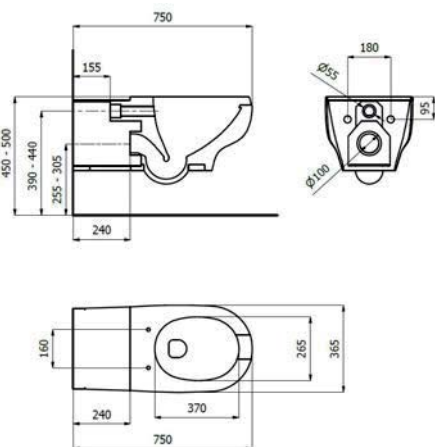
**Peso**  
Weight

**Prezzo**  
Price

447TH

2 kg

€ 94,50



- In vitreous china.
- Scarico tipologia rimless.
- Sono obbligatori i fissaggi FISWCSOSP.
- In vitreous china.
- Timeless type drain
- FISWCSOSP fasteners mandatory.

Articolo Item	Misura Dimension	Peso Weight	Scarico Drain	Prezzo Price
SLUKWCS0750ABC	L 750 mm	36 kg	6 lt	€ 383,30

Articolo correlato – Related Article:  
FISWCSOSP



**Kit fissaggio sanitari sospesi con fissaggio dal basso**  
Wall-hung sanitary fixing kit with fixing from below

- Utilizzabile con articoli:
- 465.
- SLUKWCS0750HBC.
- 466.
- SLUKWCS0750ABC.
- SLELWCS0550WBC.
- Compatible with the following items:
- 465.
- SLUKWCS0750HBC.
- 466.
- SLUKWCS0750ABC.
- SLELWCS0550WBC.

Articolo correlato – Related Article: 461



**Staffa per il fissaggio su muratura di vasi sospesi**  
Bracket for fixing wall-hung toilets to masonry

- Realizzata in profilato zincato.
- Interasse 180 mm.
- Zinc coated structural shape.
- 180 mm center-to-center.

Articolo correlato – Related Article: 761N



**Staffa per il fissaggio su cartongesso di vasi sospesi**  
Bracket for fixing wall-hung toilets to drywall

- Supporto per vaso sospeso a 2 punti di fissaggio.
- Interasse 180-230
- Wall-hung toilet support with 2 fixing points.
- 180-230 mm center-to-center

Articolo correlato – Related Article: 448TH

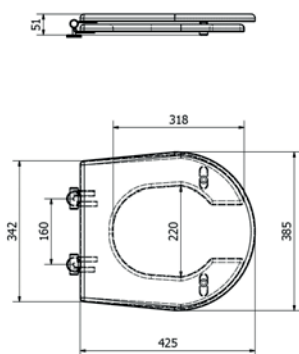


**Sedile in mdf poliesterato con coperchio per art. 466 e SLUKWCS0750ABC**

- Polyester-coated MDF seat with lid for item 466 and SLUKWCS0750ABC
- Con apertura frontale.
  - With front opening.

Sedile in mdf poliesterato con coperchio per art. 466 e SLUKWCS075OABC  
 Polyester-coated MDF seat with lid for item 466 and SLUKWCS075OABC

Unika series

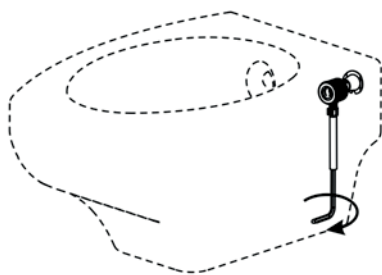


- Con apertura frontale.
- With front opening.

Articolo Item	Peso Weight	Prezzo Price
448TH	2 kg	€ 131,30

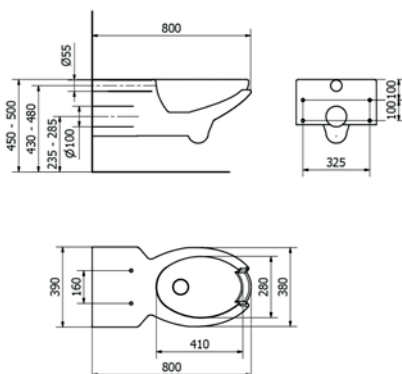
Kit fissaggio sanitari sospesi con fissaggio dal basso  
 Wall-hung sanitary fixing kit with fixing from below

Unika series



- Utilizzabile con articoli:
- 465.
- SLUKWCS075OHBC.
- 466.
- SLUKWCS075OABC.
- SLELWCS055OWBC.
- Compatible with the following items:
- 465.
- SLUKWCS075OHBC.
- 466.
- SLUKWCS075OABC.
- SLELWCS055OWBC.

Articolo Item	Prezzo Price
FISWCSOSP	€ 24,80



- In vitreous china.
- Carico acqua dall'alto.
- Completo di cassetta di scarico (batteria/galleggianti non inclusi).
- In vitreous china.
- Upper water supply.
- Complete with cistern (battery/float valve not included).

Articolo Item	Misura Dimension	Peso Weight	Scarico Drain	Prezzo Price
470-V	L 800 mm	27,5 kg	6 lt	€ 760,00

Articolo correlato – Related Article: 471



**Staffa da murare per fissaggio art.470 e 470-V**

Built-in bracket for fixation art. 470 and 470-V

- Realizzata in profilato zincato.
- Interasse 325 mm
- Zinc coated structural shape.
- Center-to-center 325 mm

Articolo correlato – Related Article: 771



**Staffa per fissaggio su cartongesso art. 470 e 470-V**

Bracket for fixation of art. 470 and 470-V on drywall

- Supporto per vaso sospeso a 4 punti di fissaggio.
- Wall-hung toilet support with 4 fixing points.

Articolo correlato – Related Article: 440



**Sedile con apertura frontale e coperchio per art.470 e 470-V**

Seat with front opening and seat cover for art. 470 and 470-V

- Fissaggio ad espansione.
- Expansion fixing.

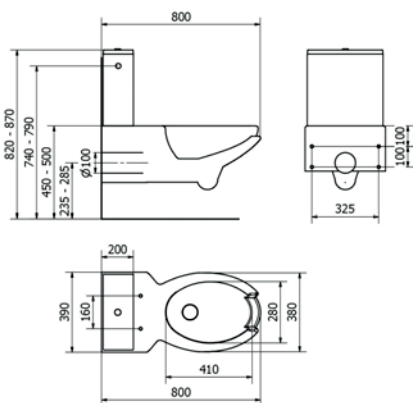
Articolo correlato – Related Article: 445



**Sedile con apertura frontale senza coperchio per art. 470 e 470-V**

Seat with front opening without seat cover for art. 470 and 470-V

- Fissaggio ad espansione.
- Expansion fixing.



- In vitreous china.
- Carico acqua dall'alto.
- Completo di cassetta di scarico (batteria/galleggianti non inclusi).
- In vitreous china.
- Upper water supply.
- Complete with cistern (battery/float valve not included).

Articolo Item	Misura Dimension	Peso Weight	Scarico Drain	Prezzo Price
470	L 800 mm	42 kg	6 lt	€ 999,00

Articolo correlato - Related Article: 471



**Staffa da murare per fissaggio art.470 e 470-V**

Built-in bracket for fixation art. 470 and 470-V

- Realizzata in profilato zincato.
- Interasse 325 mm
- Zinc coated structural shape.
- Center-to-center 325 mm

Articolo correlato - Related Article: 771



**Staffa per fissaggio su cartongesso art. 470 e 470-V**

Bracket for fixation of art. 470 and 470-V on drywall

- Supporto per vaso sospeso a 4 punti di fissaggio.
- Wall-hung toilet support with 4 fixing points.

Articolo correlato - Related Article: 440



**Sedile con apertura frontale e coperchio per art.470 e 470-V**

Seat with front opening and seat cover for art. 470 and 470-V

- Fissaggio ad espansione.
- Expansion fixing.

Articolo correlato - Related Article: 445

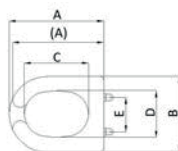


**Sedile con apertura frontale senza coperchio per art. 470 e 470-V**

Seat with front opening without seat cover for art. 470 and 470-V

- Fissaggio ad espansione.
- Expansion fixing.

Sedile con apertura frontale e coperchio per art.470 e 470-V  
Seat with front opening and seat cover for art. 470 and 470-V



Art.	Vaso	A	B	C	D	E	Apertura frontale	Coperchio
440	470; 470-V	525	385	360	260	155	SI	SI

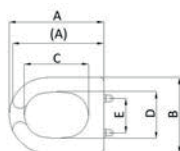
Misure in mm.

- Fissaggio ad espansione.
- Expansion fixing.

Articolo Item	Peso Weight	Prezzo Price
440	3,7 kg	€ 145,50

Sedile con apertura frontale senza coperchio per art. 470 e 470-V  
 Seat with front opening without seat cover for art. 470 and 470-V

Unika series



Art.	Vaso	A	B	C	D	E	Apertura frontale	Coperchio
445	470; 470-V	525	385	360	260	155	SI	NO

Misure in mm.

- Fissaggio ad espansione.
- Expansion fixing.

**Articolo**

Item

**Peso**

Weight

**Prezzo**

Price

445

1,7 kg

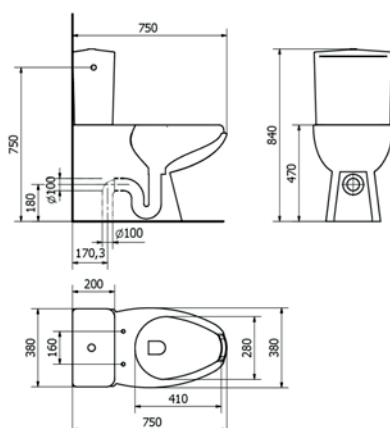
€ 105,80

WC monoblocco a pavimento

Floor standing close coupled monobloc toilet



Unika series



- In vitreous china.
- Con scarico unificato parete/pavimento.
- Carico acqua dall'alto.
- Galleggiante e batteria non in dotazione.
- In vitreous china.
- Unified drain in wall/floor.
- Upper water supply.
- Float and battery not included.

**Articolo**

Item

**Misura**

Dimension

**Peso**

Weight

**Scarico**

Drain

**Prezzo**

Price

420-MB

H 470mm

46 kg

6 lt

€ 752,70

Articolo correlato - Related Article: 420-MBC



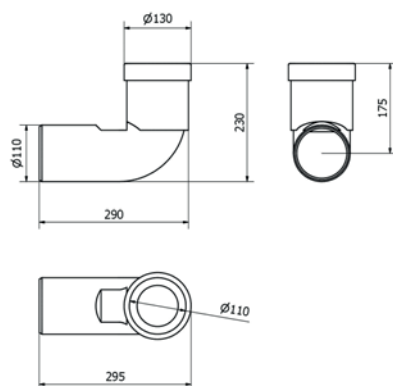
**Curva tecnica allungata per WC monoblocco art. 420-MB**

Extended technical outlet bend for close coupled WC, art. 420-MB

- Per scarico a pavimento.
- Ø 100 mm.
- For floor drain.
- Ø 100 mm.

Curva tecnica allungata per WC monoblocco art. 420-MB  
 Extended technical outlet bend for close coupled WC, art. 420-MB

Accessories



- Per scarico a pavimento.
- Ø 100 mm.
- For floor drain.
- Ø 100 mm.

**Articolo**

Item

**Peso**

Weight

**Prezzo**

Price

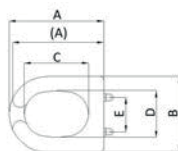
420-MBC

0,3 kg

€ 27,60

Sedile con apertura frontale e coperchio per art. 420-MB  
 Seat with front opening and cover for art. 420-MB

Unika series



- Fissaggio ad espansione.
- Expansion fixing.

Art.	Vaso	A	B	C	D	E	Apertura frontale	Coperchio
440-MB	420-MB 460 (425)	380	320	240	160		SI	SI

Misure in mm.

**Articolo**

Item

**Peso**

Weight

**Prezzo**

Price

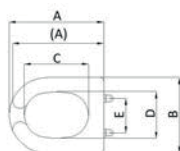
440-MBN

4 kg

€ 136,30

Sedile con apertura frontale senza coperchio per art. 420-MB  
 Seat with front opening (without cover) for art. 420-MB

Unika series



Art.	Vaso	A	B	C	D	E	Apertura frontale	Coperchio
445-MB	420-MB	460 (425)	380	320	240	160	SI	NO

Misure in mm.

- Fissaggio ad espansione.
- Expansion fixing.

**Articolo**

Item

**Peso**

Weight

**Prezzo**

Price

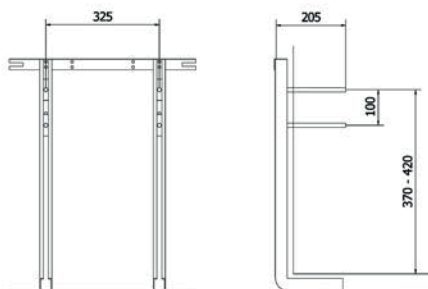
445-MB

1,7 kg

€ 113,70

Staffa da murare per fissaggio art.470 e 470-V  
 Built-in bracket for fixation art. 470 and 470-V

Accessories



- Realizzata in profilato zincato.
- Interasse 325 mm
- Zinc coated structural shape.
- Center-to-center 325 mm

**Articolo**

Item

**Peso**

Weight

**Prezzo**

Price

471

7,6 kg

€ 159,60

Cassetta di scarico in ceramica per installazione su vaso 470  
Ceramic flush tank for 470 toilet installation

Unika series



- Sono inclusi i tappi di chiusura per i fori di carico e per il foro del pulsante.
- Possibilità di utilizzare pulsanti meccanici o pneumatici.
- Batteria/galleggianti non inclusi.
- Fissaggi su vaso non inclusi.
- Supplied with closing caps for inlet ports and push-button opening.
- Mechanical or pneumatic push-button option.
- Batteries/floats not included.
- Mounting fixings to the sanitary ware are not included.

**Articolo**  
Item

**Peso**  
Weight

**Prezzo**  
Price

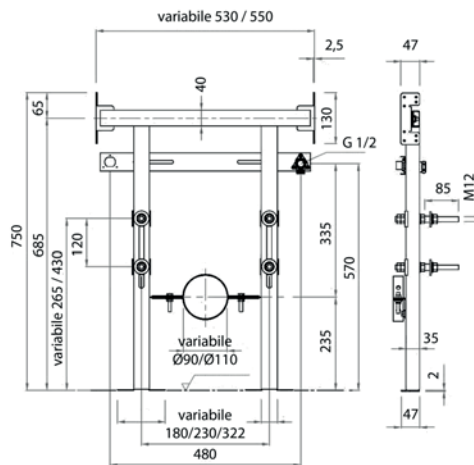
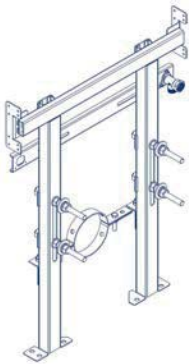
470-C

15 kg

€ 250,00

Staffa per fissaggio su cartongesso art. 470 e 470-V  
Bracket for fixation of art. 470 and 470-V on drywall

Accessories



- Supporto per vaso sospeso a 4 punti di fissaggio.
- Wall-hung toilet support with 4 fixing points.

**Articolo**  
Item

**Peso**  
Weight

**Prezzo**  
Price

771

7 kg

€ 420,40



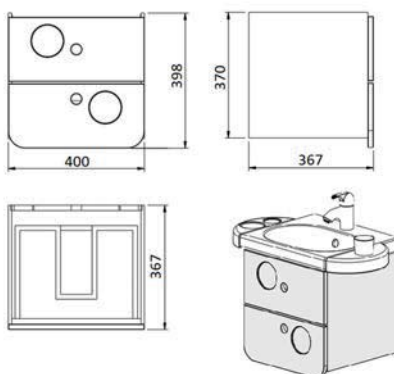


Una linea di sanitari giocosa e divertente pensata per l'allestimento di bagni riferiti ai più piccoli. La serie presenta una proposta completa ed esaustiva di sanitari ed accessori adatti in altezza e forma ai bambini e perciò particolarmente adatta all'inserimento negli asili nido, scuole materne etc. Le forme sono arrotondate e prive di spigoli ed i colori risultano sgargianti e vivaci.

A series of sanitary ware funny and playful, created for the bathroom dedicated to kids. The series has a complete range of sanitary ware suitable for childrens, perfect for the installation in kindergarten and schools. Shapes are rounded, and colours are loud and vivid.

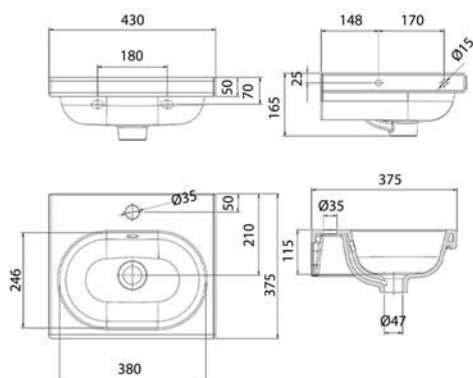


**Scopri la serie**  
Discover series



- Non incluso: accessori e lavabo.
- Not included: accessories and washbasin.

Articolo Item	Misura Dimension	Peso Weight	Prezzo Price
AB130	400x398x367	5 kg	€ 1.349,50



- Con fori per accessori.
- Rubinetto e accessori non inclusi.
- With holes for accessories.
- Tap and accessories not included.

Articolo Item	Misura Dimension	Peso Weight	Prezzo Price
575	430x375x165	9,6 kg	€ 311,30

Articolo correlato – Related Article: AB133-G



**Portabicchiere – Premium**  
Tumbler holder – Premium

- In ABS, con superficie ruvida, spessore 2,5 mm.
- Bicchiere in melamina spessore 2,5 mm, altezza 90 mm, Ø70 mm.
- Made of ABS, with a textured surface, 2.5 mm thick.
- Melamine glass, thickness 2.5 mm, height 90 mm, Ø70 mm.

Articolo correlato – Related Article: AB133-C



**Portabicchiere – Premium**  
Tumbler holder – Premium

- In ABS, con superficie ruvida, spessore 2,5 mm.
- Bicchiere in melamina spessore 2,5 mm, altezza 90 mm, Ø70 mm.
- Made of ABS, with a textured surface, 2.5 mm thick.
- Melamine glass, thickness 2.5 mm, height 90 mm, Ø70 mm.

Articolo correlato – Related Article: AB132-G



**Portasapone – Premium**  
Soap holder – Premium

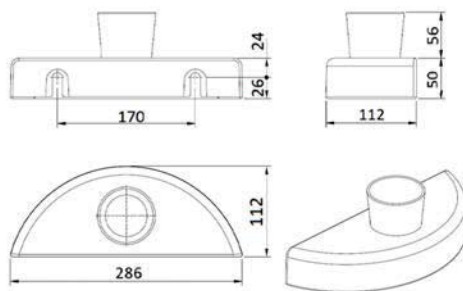
- In ABS, con superficie ruvida.
- Spessore 2,5 mm.
- Dimensione lavorazioni portasapone Ø 85 e Ø 55 mm.
- In ABS, with rough surface.
- Thickness 2,5 mm.
- Soap dish working dimensions Ø 85 mm and Ø 55 mm.

Articolo correlato – Related Article: AB132-C



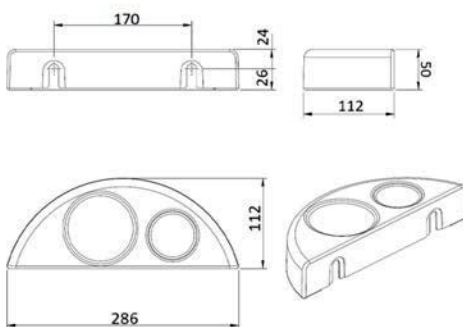
**Portasapone – Premium**  
Soap holder – Premium

- In ABS, con superficie ruvida.
- Spessore 2,5 mm.
- Dimensione lavorazioni portasapone Ø 85 e Ø 55 mm.
- In ABS, with rough surface.
- Thickness 2,5 mm.
- Soap dish working dimensions Ø 85 mm and Ø 55 mm.



- In ABS, con superficie ruvida, spessore 2,5 mm.
- Bicchiere in melamina spessore 2,5 mm, altezza 90 mm, Ø70 mm.
- Made of ABS, with a textured surface, 2,5 mm thick.
- Melamine glass, thickness 2.5 mm, height 90 mm, Ø70 mm.

Articolo Item	Misura Dimension	Peso Weight	Colore Colour	Prezzo Price
AB133-G	286x112x50	0,3 kg	<span style="color: yellow;">●</span> giallo, yellow	€ 74,00
AB133-C	286x112x50	0,3 kg	<span style="color: blue;">●</span> blu, blue	€ 74,00

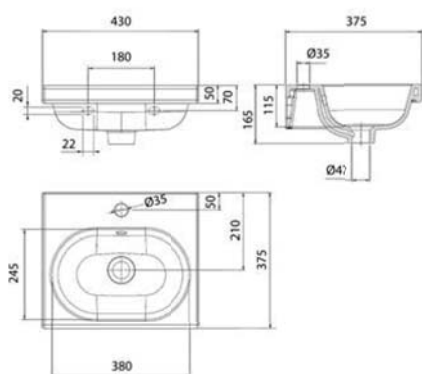


- In ABS, con superficie ruvida.
- Spessore 2,5 mm.
- Dimensione lavorazioni portasapone Ø 85 e Ø 55 mm.
- In ABS, with rough surface.
- Thickness 2,5 mm.
- Soap dish working dimensions Ø 85 mm and Ø 55 mm.

Articolo Item	Misura Dimension	Peso Weight	Colore Colour	Prezzo Price
AB132-G	286x112x50	0,2 kg	<span style="color: yellow;">●</span> giallo, yellow	€ 64,10
AB132-C	286x112x50	0,2 kg	<span style="color: blue;">●</span> blu, blue	€ 64,10

Lavabo in vitreous china – Premium  
Washbasin in vitreous china – Premium

Minimé series



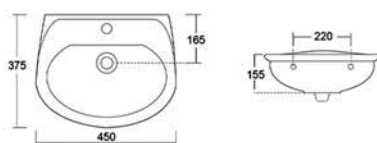
- In ceramica.
- Con troppo pieno.
- Monoforo.
- Per fissaggio diretto a parete.
- In ceramic.
- With overflow.
- Single hole.
- For direct wall mounting.

Articolo Item	Misura Dimension	Peso Weight	Prezzo Price
573	430x380x165	9,6 kg	€ 311,30

Lavabo sospeso in vitreous china – Basic  
Wall-hung washbasin in vitreous china – Basic

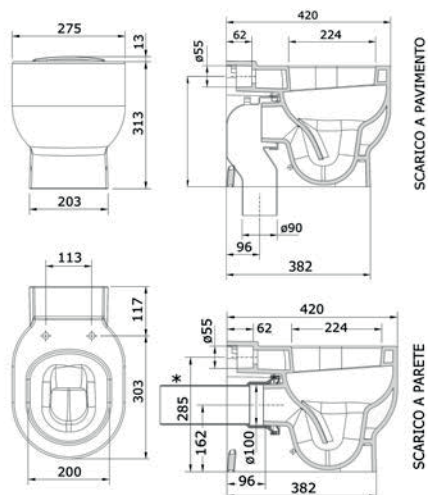
Minimé series

NEW



- In ceramica.
- Con troppo pieno.
- Monoforo.
- Per fissaggio diretto a parete.
- In ceramic.
- With overflow.
- Single hole.
- For direct wall mounting.

Articolo Item	Misura Dimension	Peso Weight	Prezzo Price
576	450x375x155	6 kg	€ 171,80



- Sedile escluso.
- In ceramica.
- A pavimento.
- Scarico unificato.
- Filo parete.
- Seat excluded.
- In ceramic.
- Floor standing.
- Unified exhaust.
- Flush with the wall.

Articolo Item	Peso Weight	Scarico Drain	Prezzo Price
422	16 kg	5 lt	€ 397,60

Articolo correlato - Related Article: 432-G

Sedile con coperchio per art. 422 - Premium

Seat with lid for item 422 - Premium



- Materiale in gomma morbida (PP-SBS).
- Soft rubber material (PP-SBS).

Articolo correlato - Related Article: 432-C

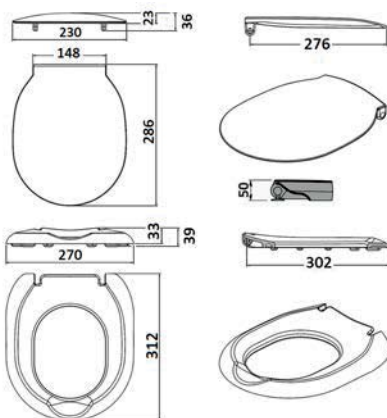
Sedile con coperchio per art. 422 - Premium

Seat with lid for item 422 - Premium



- Materiale in gomma morbida (PP-SBS).
- Soft rubber material (PP-SBS).

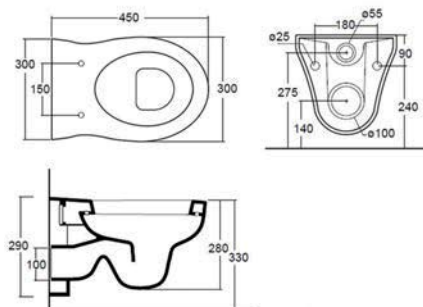
Sedile con coperchio per art. 422 - Premium  
Seat with lid for item 422 - Premium



- Materiale in gomma morbida (PP-SBS).
- Soft rubber material (PP-SBS).

Articolo Item	Peso Weight	Colore Colour	Prezzo Price
432-G	0,84 kg	giallo, yellow	€ 179,70
432-C	0,84 kg	blu, blue	€ 179,70

NEW



- In ceramica.
- Sedile escluso.
- Filo parete.
- Scarico a parete.
- In ceramic.
- Seat excluded.
- Flush with the wall.
- Wall drain.

Articolo Item	Peso Weight	Scarico Drain	Prezzo Price
SLMMWCSO450HBC	12 kg	6 lt	€ 418,00

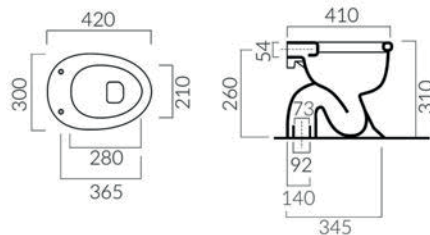
Articolo correlato - Related Article: 436



**Sedile con coperchio per art. 425 e  
SLMMWCSO450HBC - Basic**

Seat with lid for item 425 and SLMMWCSO450HBC - Basic

- In legno e poliestere.
- Fissaggio passante.
- Made of wood and polyester.
- Pass-through fixing.



- In ceramica.
- Scarico a pavimento.
- In ceramic.
- Floor drain.

Articolo Item	Peso Weight	Scarico Drain	Prezzo Price
425	16 kg	5 lt	€ 261,80

Articolo correlato – Related Article: 436



**Sedile con coperchio per art. 425 e  
 SLMMWCSO450HBC – Basic**

Seat with lid for item 425 and SLMMWCSO450HBC – Basic

- In legno e poliestere.
- Fissaggio passante.
- Made of wood and polyester.
- Pass-through fixing.



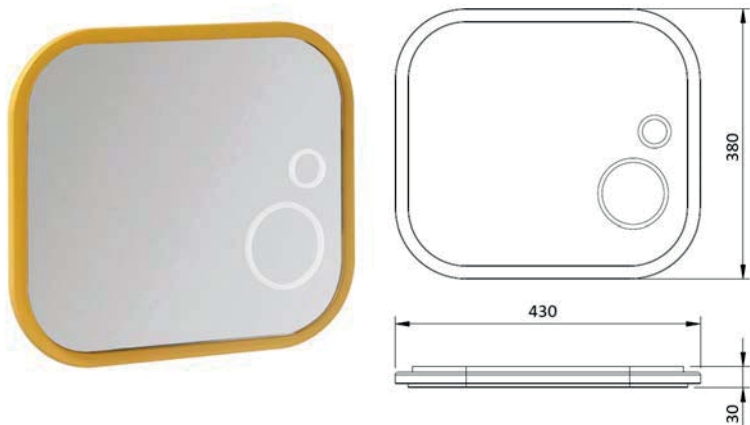
- In legno e poliestere.
- Fissaggio passante.
- Made of wood and polyester.
- Pass-through fixing.

Articolo Item	Peso Weight	Prezzo Price
436	2,9 kg	€ 137,50

Specchio fisso - Premium  
Fix mirror - Premium.



Minimé series

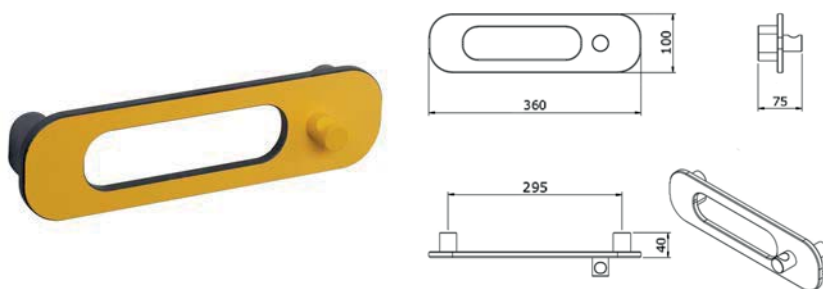


- In ABS e vetro.
- In ABS and glass.

Articolo Item	Misura Dimension	Peso Weight	Colore Colour	Prezzo Price
AB131-G	430x380x30	3 kg	giallo, yellow	€ 525,60
AB131-C	430x380x30	3 kg	blu, blue	€ 525,60

Portasalviette - Premium  
Towel holder - Premium.

Minimé series

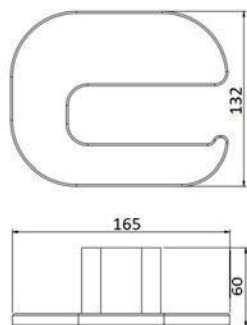


- In materiale ricoperto di laminato idrofugo.
- Made of material coated with water-resistant laminate.

Articolo Item	Misura Dimension	Peso Weight	Colore Colour	Prezzo Price
AB134-G	360x100x75	0,3 kg	giallo, yellow	€ 238,70
AB134-C	360x100x75	0,3 kg	blu, blue	€ 238,70

Portarotolo – Premium  
Toilet paper roll holder – Premium.

Minimé series

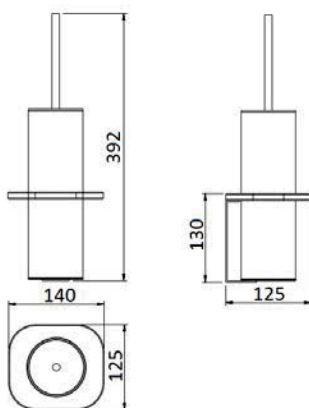


- In materiale ricoperto di laminato idrofuogo.
- Made of material coated with water-resistant laminate.

Articolo Item	Misura Dimension	Peso Weight	Colore Colour	Prezzo Price
AB135-G	165x132x60	0,5 kg	● giallo, yellow	€ 179,70
AB135-C	165x132x60	0,5 kg	● blu, blue	€ 179,70

Porta scopino con supporto – Premium  
Toilet brush holder with support – Premium.

Minimé series



- Portascopino in acciaio inox, con supporto in materiale ricoperto di laminato idrofuogo.
- Toilet brush holder in stainless steel, with support made of water-resistant laminate-coated material.

Articolo Item	Misura Dimension	Peso Weight	Colore Colour	Prezzo Price
AB136-G	140x125x392	1,5 kg	● Giallo, Yellow.	€ 575,20
AB136-C	140x125x392	1,5 kg	● blu, blue	€ 575,20

## FASCIATOIO CHANGING TABLE

Scopri la nostra selezione di fasciatoio pratici e sicuri, pensati per ogni esigenza di spazio e comfort.

Scrivici una mail a [info@thermomat.com](mailto:info@thermomat.com) con le tue esigenze e le caratteristiche che cerchi: ti invieremo un preventivo personalizzato con la soluzione più adatta a te!

Discover our selection of practical and safe changing tables, designed to meet every need for space and comfort.

Send us an email at [info@thermomat.com](mailto:info@thermomat.com) with your needs and the features you're looking for: we'll send you a personalized quote with the solution that best suits you!

To: [info@thermomat.com](mailto:info@thermomat.com)

Object: **Fasciatoio - Changing table**

Scrivi la tua richiesta e ti risponderemo con i modelli più adeguati alle tue esigenze.

Write us your request, and we'll get back to you with the models that best suit your needs.



**Serie Inox | Sanitari**

Inox Series | Sanitary





L'intera gamma di sanitari in **acciaio inox** viene incontro alle più specifiche esigenze di installazione dell'ambiente bagno e non solo. Negli ambienti professionali o pubblici (ambienti ospedalieri o aziende di produzione o trattamento alimentare ad esempio), laddove è richiesto il massimo della resistenza (anche contro possibili atti vandalici) ma anche il massimo della praticità; negli ambienti considerati a rischio (carceri, istituti protetti ecc.) o ad alto traffico (stazioni ferroviarie, aeroporti, stazioni delle metropolitane ecc.); ovunque ci sia bisogno di coniugare praticità, resistenza e facilità di pulizia potrete trovare un nostro sanitario in acciaio inossidabile.

Prodotti in acciaio inox AISI 304, completamente satinati, disponibili in varie forme e misure. Il nostro Ufficio Tecnico sarà a vostra disposizione per consigliarvi e fornirvi maggiori dettagli sulle particolari specifiche e sulle soluzioni di montaggio e di allestimento che più si adattano alle vostre esigenze.

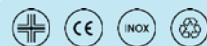
The complete range of **stainless steel sanitaryware** meets the specific requirements of bathroom installation and not only. In professional or public environments (hospitals or businesses producing or processing food for example), where it is required maximum resistance (even against possible vandalism); but also the best efficacy, in those areas considered at risk (prisons, mental hospitals etc.) or with hightraffic (railway stations, airports, metro stations etc.); wherever there is need to combine practicality, durability and cleaning easiness, you will find our stainless steel sanitaryware.

Produced in AISI 304 stainless steel, completely satin-finished, they are available in various shapes and sizes. Our Technical Department will be pleased to advise you and supply you more details on specific particulars and installation solutions for the best suited to your needs setting up.

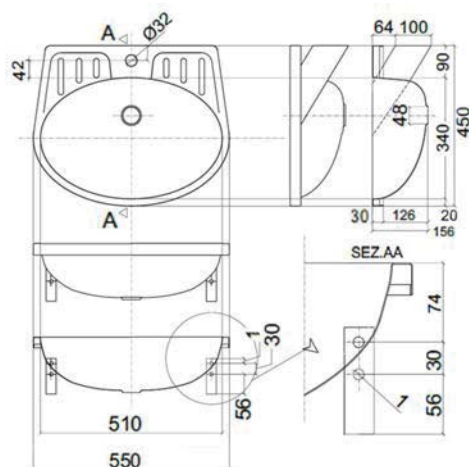


**Scopri la serie**  
Discover the series

Lavabo a conchiglia con mensole incorporate  
Shell - shaped washbasin with shelves



Inox series



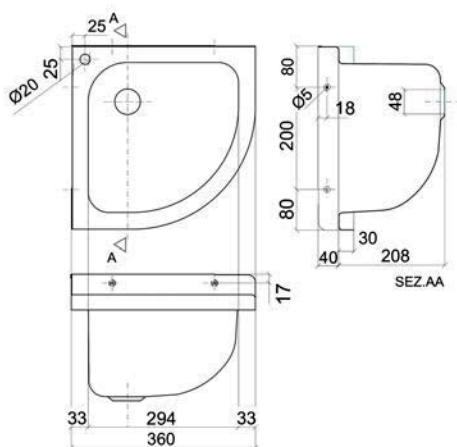
- Foro rubinetto  $\varnothing 32$  mm e foro troppo pieno.
- Completo di raccordo per il fissaggio della piletta.
- Hole for the tap  $\varnothing 32$  mm and overflow hole.
- Complete with connection for the fixing of the waste.

Articolo Item	Misura Dimension	Peso Weight	Prezzo Price
2010	550x450x156	4,2 kg	€ 750,00

Lavabo ad angolo  
Corner washbasin



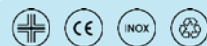
Inox series



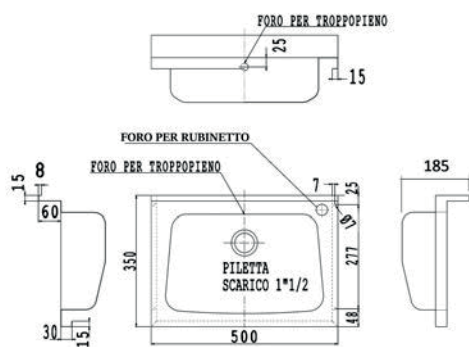
- Foro rubinetto  $\varnothing 20$  mm e foro troppo pieno.
- Completo di raccordo per il fissaggio della piletta.
- Hole for the tap  $\varnothing 20$  mm and overflow hole.
- Complete with connection for the fixing of the waste.

Articolo Item	Misura Dimension	Peso Weight	Prezzo Price
2011	360x360x248	3,2 kg	€ 857,00

Lavabo rettangolare  
Rectangular washbasin



Inox series



- Foro rubinetto Ø 22 – Ø 35
- Foro troppo pieno.
- Completo di piletta inox (Ø 1" 1/2) e tubo per troppo pieno.
- Tap hole Ø 22 – Ø 35 mm
- Overflow hole.
- Complete with stainless steel drain (Ø 1½") and overflow pipe.

Articolo Item	Misura Dimension	Peso Weight	Dettaglio Detail	Prezzo Price
2012N	500x350x185	4,2 kg	Foro Rubinetto Ø 22 Tap hole Ø 22 mm	€ 550,00
2012N-D35	500x350x185	4,2 kg	Foro Rubinetto Ø 35 Tap hole Ø 35 mm	€ 540,00

Articolo correlato – Related Article: 2013N

Staffe per lavabo art. 2012N

Sink brackets , item 2012N



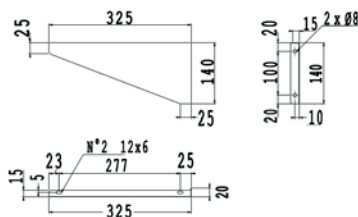
- Coppia di staffe in acciaio inox satinato.
- Pair of brackets in satin stainless steel.

Staffe per lavabo art. 2012N  
Sink brackets , item 2012N



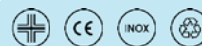
Inox series

- Coppia di staffe in acciaio inox satinato.
- Pair of brackets in satin stainless steel.

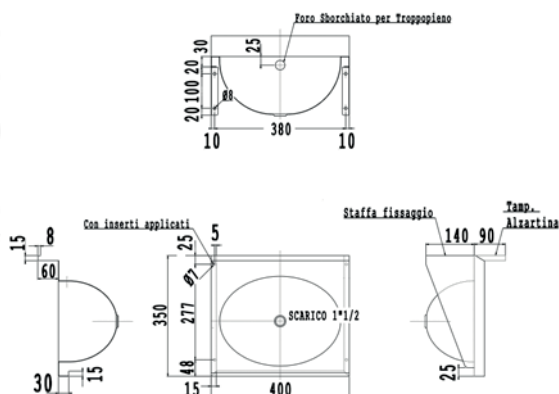


Articolo Item	Peso Weight	Prezzo Price
2013N	1 kg	€ 49,00

Lavabo ovale  
Oval washbasin



Inox series



- Senza foro per rubinetto.
- Con alzata e troppo pieno.
- Completo di raccordo per il fissaggio della piletta.
- Without tap hole.
- With lift-up and overflow.
- Complete with connection for the fixing of the waste.

Articolo Item	Misura Dimension	Peso Weight	Prezzo Price
2014N	400x350x136	2,2 kg	€ 495,00

Articolo correlato - Related Article: 2015N

Staffe per lavabo art. 2014N

Brackets for washbasin art. 2014N



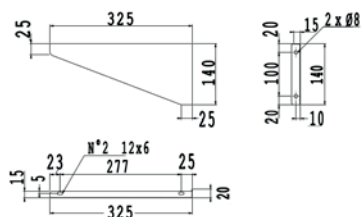
- Coppia di staffe in acciaio inox satinato.
- Pair of brackets in satin stainless steel.

Staffe per lavabo art. 2014N  
Brackets for washbasin art. 2014N



Inox series

- Coppia di staffe in acciaio inox satinato.
- Pair of brackets in satin stainless steel.

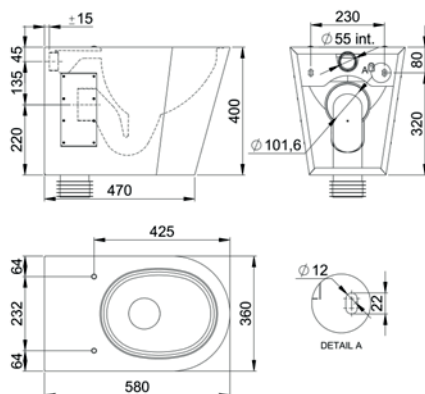


Articolo Item	Peso Weight	Prezzo Price
2015N	1 kg	€ 49,00

WC a pavimento carenato con scarico unificato  
Shrouded floor standing WC unified drain



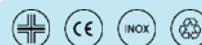
Inox series



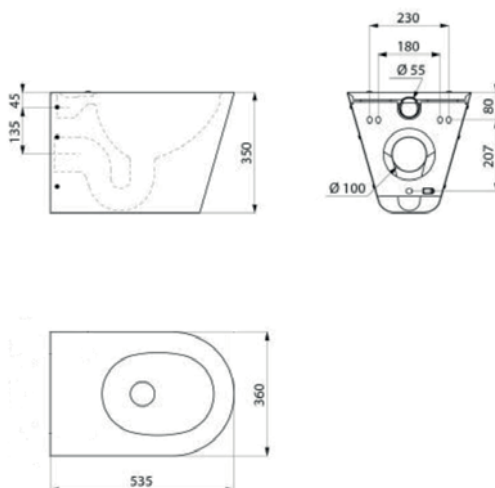
- Acciaio inox satinato.
- Con scarico unificato.
- Per pavimento o parete.
- Con fori per sedile coperti da borchie in acciaio inox e viteria antivandalo.
- Satin stainless steel
- Unified drain.
- For floor or wall installation.
- With seat holes covered by stainless steel caps and vandal-resistant screws.

Articolo Item	Peso Weight	Prezzo Price
2040	12 kg	€ 1.999,00

WC sospeso carenato  
Wall-hung fully shrouded WC

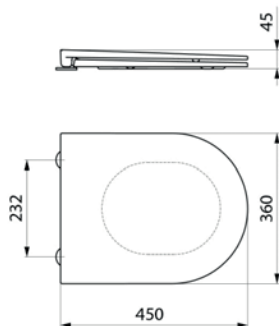


Inox series



- In acciaio inox satinato.
- Con viteria antivandalo.
- Interasse fissaggi 180 o 230 mm.
- Made of satin-finished stainless steel.
- With anti-vandal screws.
- Center-to-center 180 or 230 mm.

Articolo Item	Peso Weight	Dettaglio Detail	Prezzo Price
2054	12 kg	senza fori per sedile without holes for seat	€ 1.999,00
2054F	12 kg	con fori per sedile With seat mounting holes	€ 1.999,00

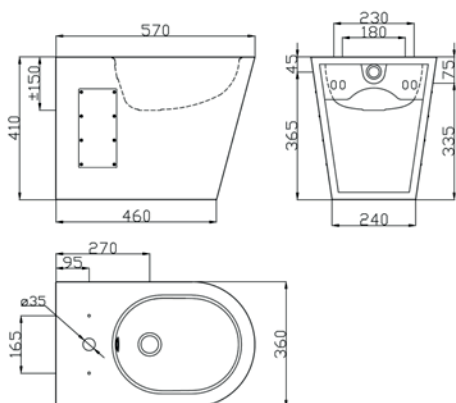


- In Duroplast.
- Cerniere in acciaio inox aisi 304.

- In Duroplast.
- Aisi 304 stainless steel hinges.

Articolo Item	Peso Weight	Colore Colour	Prezzo Price
2042NN	12 kg	●	€ 190,80

Bidet a pavimento carenato  
Shrouded floor standing bidet



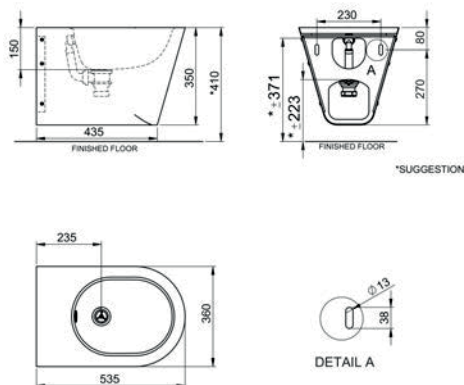
- Acciaio inox satinato.
- Fissaggio a parete.
- Dotato di sifone e di piletta da 1"1/4 con troppopieno, tappo in gomma per lo scarico e viteria antivandalo.
- Satin stainless steel
- Wall fixing.
- Equipped with a siphon and a 1"1/4 drain with overflow, rubber plug for drainage, and anti-vandal screws.

Articolo Item	Peso Weight	Prezzo Price
2045	10 kg	€ 2.431,60

Bidet sospeso carenato  
Hanging shrouded bidet



Inox series



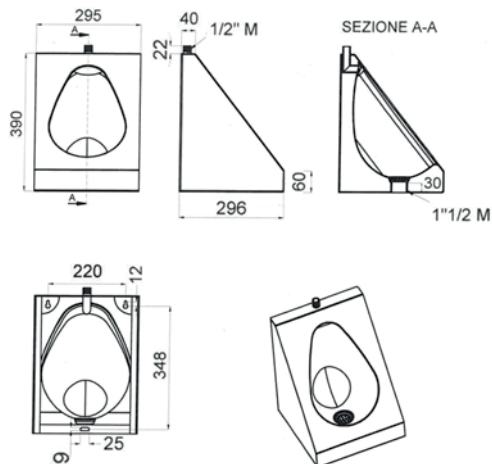
- Acciaio inox satinato.
- Con o senza foro per miscelatore.
- Dotato di sifone e di piletta da 1"1/4 con troppopieno e tappo in gomma per lo scarico e viteria antivandalo.
- Carenato.
- Satin stainless steel
- With or without hole for tap.
- Equipped with a siphon and a 1"1/4 drain with overflow, rubber plug for drainage, and anti-vandal screws.
- Shrouded

Articolo Item	Peso Weight	Dettaglio Detail	Prezzo Price
2055	5,5 kg	senza foro per miscelatore without hole for mixer	€ 2.499,00
2055F	5,5 kg	con foro per miscelatore With tap hole	€ 2.499,00

Orinatoio sospeso carenato  
Wall-hung shrouded urinal



Inox series



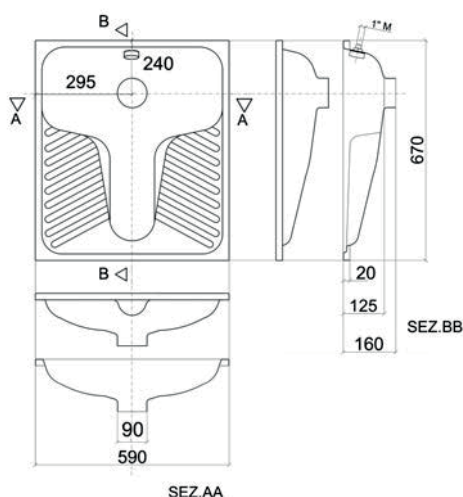
- Acciaio inox satinato.
- Completo di erogatore e piletta.
- Satin stainless steel
- Complete with spout and drain plug

Articolo Item	Misura Dimension	Peso Weight	Prezzo Price
2050N	295x390x296	6,2 kg	€ 1.268,80

Turca da incasso (spartiacque incluso)  
Built-in squat toilet (watershed included)



Inox series



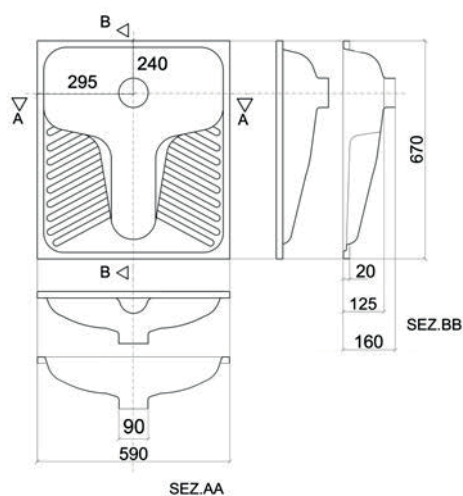
- In acciaio inox satinato.
- Diametro carico 1" M G, sottotraccia.
- Lo spartiacque è adatto per cassette a zaino o ad incasso installate basse.
- Diametro scarico 90 mm.
- Made of satin-finished stainless steel.
- Inlet diameter 1" M G, concealed installation.
- The divider is suitable for low-mounted concealed or backpack cisterns.
- Outlet diameter: 90 mm

Articolo Item	Misura Dimension	Peso Weight	Prezzo Price
2071	590x670x160	5 kg	€ 868,00

Turca da incasso (spartiacque escluso)  
Built-in squat toilet (watershed not included)



Inox series



- In acciaio inox satinato.
- Senza spartiacque.
- Diametro scarico 90 mm.
- Con lavorazioni in rilievo per ridurre il rischio di scivolamento.
- Made of satin-finished stainless steel.
- Without watershed.
- Outlet diameter: 90 mm
- With raised patterns to reduce the risk of slipping.

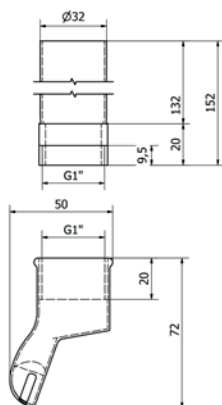
Articolo Item	Misura Dimension	Peso Weight	Prezzo Price
2070	590x670x160	5 kg	€ 756,80

Articolo correlato - Related Article: 2072



**Spartiacque da esterno per art. 2070**  
External water spreader for art. 2070

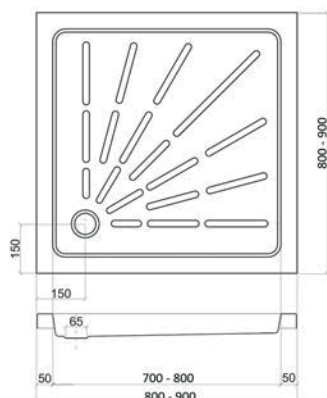
- In ottone cromato.
- Per turca.
- Adatto anche per utilizzo con cassette installate alte.
- Chrome-plated brass.
- For squat toilet
- Also suitable for use with high-mounted cisterns.



- In ottone cromato.
- Per turca.
- Adatto anche per utilizzo con cassette installate alte.
- Chrome-plated brass.
- For squat toilet
- Also suitable for use with high-mounted cisterns.

Articolo Item	Peso Weight	Prezzo Price
2072	0,4 kg	€ 189,00

Piatto doccia  
Shower tray



- In acciaio inox satinato.
- Made of satin-finished stainless steel.

Articolo Item	Misura Dimension	Peso Weight	Prezzo Price
2060	800x800 mm	7 kg	€ 768,00
2065	900x900 mm	8 kg	€ 845,90

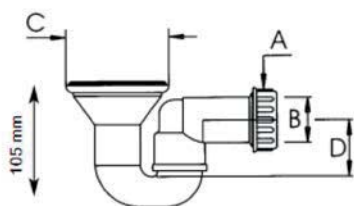
Articolo correlato - Related Article: 2066



**Piletta sifoide per art.2060-2065**

Siphon drain for items 2060-2065

- Per foro piletta diametro 60 mm.
- Profondità 105 mm.
- Scarico 1"1/2 o Ø 40 mm.
- For waste hole diameter 60 mm.
- Depth 105 mm.
- Drain 1"1/2 o Ø 40 mm.



Dimensioni in mm	
A	1 1/2"
B	40
C	80
D	50

- Per foro piletta diametro 60 mm.
- Profondità 105 mm.
- Scarico 1 1/2 o Ø 40 mm.
- For waste hole diameter 60 mm.
- Depth 105 mm.
- Drain 1 1/2 o Ø 40 mm.

**Articolo**

Item

**Peso**

Weight

**Prezzo**

Price

2066

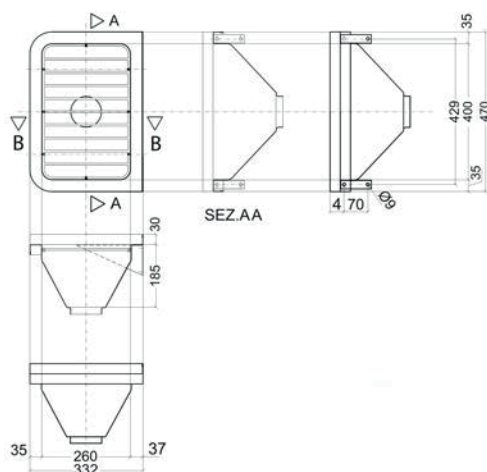
0,3 kg

€ 84,60

**Vuotatoio con griglia**  
Slop hopper with grid



Inox series



- In acciaio inox satinato.
- Tubo di scarico Ø 100 mm.
- Mensole incorporate al corpo del vuotatoio tramite puntatura.
- Made of satin-finished stainless steel.
- Drain pipe Ø 100 mm.
- Shelves integrated into the body of the slop hopper via spot welding.

**Articolo**

Item

**Misura**

Dimension

**Peso**

Weight

**Prezzo**

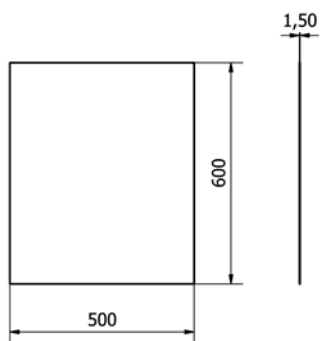
Price

2030

470x332x245

5 kg

€ 1.218,70

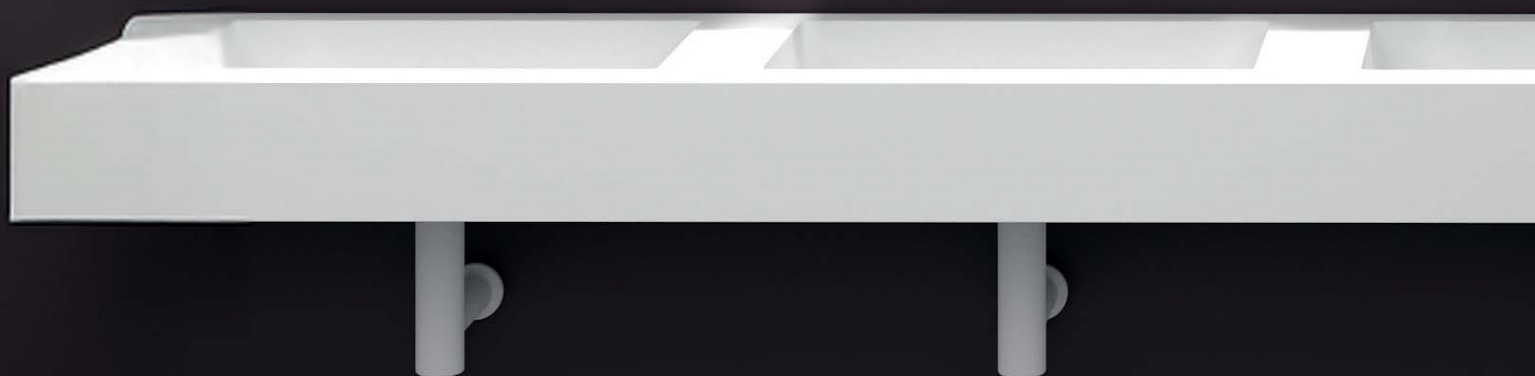
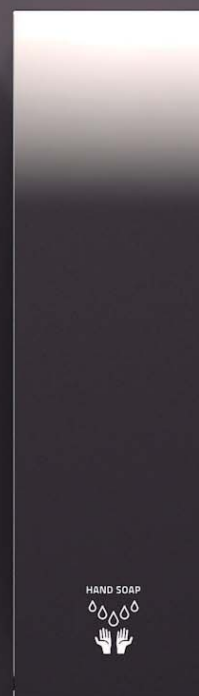


- In lastra di acciaio AISI 304 senza cornice
- AISI 304 stainless steel sheet, frameless

Articolo Item	Misura Dimension	Peso Weight	Prezzo Price
2080	500 x 600 mm sp. 1,5 mm	2,5 kg	€ 599,00

# Serie Community

Community Series



**Scopri la serie**  
Discover the series

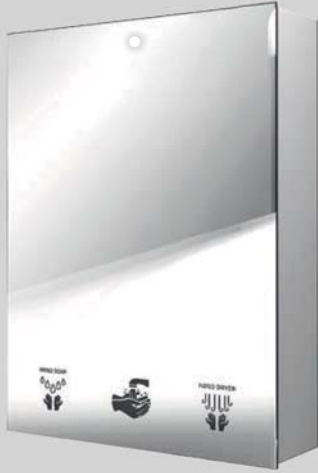


## Specchi Multifunzione

Multifunctional Mirrors

Specchi multifunzione dal design moderno e compatto, progettato per ottimizzare gli spazi e garantire la massima igiene in ambienti pubblici e professionali. Realizzato con struttura in melaminico e vetro di sicurezza, offre un'integrazione perfetta tra estetica, funzionalità e tecnologia.

Multifunctional mirrors with a modern, compact design, created to optimize space and ensure maximum hygiene in public and professional spaces. Made with a melamine structure and safety glass, it offers the perfect balance of aesthetics, functionality, and technology.



### Modello composto da: asciugamani elettrico, miscelatore elettronico, dispenser fotocellula.

Igiene migliorata **senza contatto**: il distributore di sapone, l'asciugamani e il rubinetto si attivano automaticamente quando le mani vengono rilevate.

Mobile contenitore con specchio frontale, 540×160×H720 mm, struttura in melaminico, senza cornice, con fori di fissaggio Ø 5 mm | **Misure personalizzate** disponibili su richiesta.

Accensione luce led per ambiente automatica tramite  **sensore di movimento, per un risparmio energetico**. Asciugamani elettrico ultraveloce e dispenser fotocellula per detergente, pittogrammi retro illuminati a LED per un uso intuitivo.

Installazione facile e veloce: un unico collegamento elettrico per l'asciugamani elettrico, alimentazione di rete 230 VAC, 50HZ, 900W.

**Comprensivo di miscelatore termostatico TMT12F**: 1-5 bar con erogatore 4-6 l/min.

### The model includes: an electric hand dryer, an electronic mixer tap, and a touchless soap dispenser.

Better hygiene thanks to **touch-free** technology: the soap dispenser, hand dryer and tap start automatically as soon as hands are detected.

Wall-mounted cabinet with front mirror, 540×160×H720 mm, melamine structure, frameless, with Ø 5 mm fixing holes. | **Tailor-made sizes** available on demand.

The LED ambient light turns on automatically via motion sensor, helping to reduce energy consumption. Ultrafast electric hand dryer, electronic mixer tap, touchless soap dispenser, and LED backlit pictograms for intuitive use.

Easy and quick installation: a single electrical connection for the electric hand dryer, mains power 230 VAC, 50 Hz, 900 W.

**Includes** TMT12F thermostatic mixer: 1-5 bar with a 4-6 l/min spout.

### Modello composto da: asciugamani elettrico e dispenser fotocellula.

Igiene migliorata **senza contatto**: il distributore di sapone e l'asciugamani si attivano automaticamente quando le mani vengono rilevate.

Mobile contenitore con specchio frontale, 800×160×H900 mm o 540×200×H720mm. Struttura in melaminico, senza cornice, con fori di fissaggio Ø 5 mm | **Misure personalizzate** disponibili su richiesta.

Accensione luce led per ambiente automatica tramite  **sensore di movimento, per un risparmio energetico**.

Asciugamani elettrico ultraveloce, dispenser fotocellula per detergente, pittogrammi retro illuminati a LED per un uso intuitivo.

Installazione facile e veloce: un unico collegamento elettrico per l'asciugamani elettrico, alimentazione di rete 230 VAC, 50HZ, 900W.

### The model includes: an electric hand dryer and a sensor-activated soap dispenser.

Better hygiene thanks to **touch-free** technology: the soap dispenser and hand dryer start automatically as soon as hands are detected.

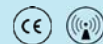
Wall-mounted cabinet with front mirror, 800×160×H900 mm or 540×200×H720mm. Melamine structure, frameless, with Ø 5 mm fixing holes | **Tailor-made sizes** available on demand.

The LED ambient light turns on automatically via motion sensor, helping to reduce energy consumption.

Ultrafast electric hand dryer, touchless soap dispenser and LED backlit pictograms for intuitive use.

Easy and quick installation: a single electrical connection for the electric hand dryer, mains power 230 VAC, 50 Hz, 900 W.

Specchio fisso multifunzione con miscelatore elettronico  
Multifunction fixed mirror with electronic mixer tap



Community series

NEW



- Accensione luce led per ambiente automatica.
- Dotato di asciugamani elettrico ultraveloce, miscelatore elettronico, dispenser fotocellula per detergente.
- Con pittogrammi retro illuminati a LED.
- Comprensivo di miscelatore termostatico TMT12F: 1-5 bar con erogatore 4-6 l/min.
- Struttura in melaminico e vetro di sicurezza.
- Automatic activation of ambient LED lighting
- Equipped with ultra-fast electric hand dryer, electronic mixer tap, and photocell-operated soap dispenser.
- With LED backlit pictograms.
- Includes TMT12F thermostatic mixer: 1-5 bar pressure, with 4-6 l/min flow rate.
- Structure made of melamine and safety glass.

Misure personalizzate a preventivo  
Custom dimensions upon quotation.

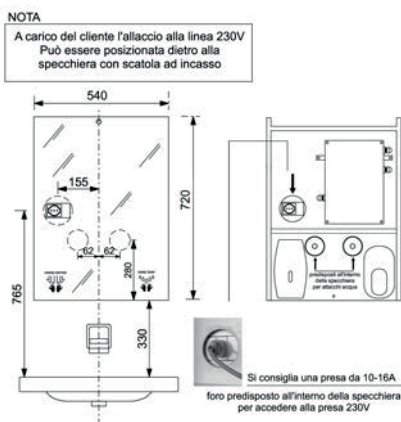
Articolo Item	Misura Dimension	Prezzo Price
SLSNSAM0601MBO	540x160x720mm	€ 4.785,00

Specchio fisso multifunzione  
Multifunction fixed mirror



Community series

NEW



- Accensione luce led per ambiente automatica.
- Dotato di asciugamani elettrico ultraveloce, dispenser fotocellula per detergente.
- Con pittogrammi retro illuminati a LED.
- Struttura in melaminico e vetro di sicurezza.
- Automatic activation of ambient LED lighting
- It features an ultra-fast electric towel dryer and a photocell dispenser for detergent.
- With LED backlit pictograms.
- Structure made of melamine and safety glass.

Misure personalizzate a preventivo  
Custom dimensions upon quotation.

Articolo Item	Misura Dimension	Prezzo Price
SLSNSAM0602MBO	540x160x720mm	€ 3.722,40
SLSNSAM0792MBO	790x160x900mm	€ 4.625,00

# LAVABO CON VASCA INTEGRATA

## WASHBASIN WITH INTEGRATED BASIN

Scrivici una mail a [info@thermomat.com](mailto:info@thermomat.com) con le tue esigenze e le caratteristiche che cerchi come ad esempio:

- Lavabo rettangolare (lunghezza)
- Numero delle vasche
- Presenza del top liscio

Send us an email at [info@thermomat.com](mailto:info@thermomat.com) with your requirements and the features you are looking for, such as:

- Rectangular washbasin (length)
- Number of basins
- Smooth top

To: **info@thermomat.com**

Object: **Lavabo con vasca integrata - Washbasin with integrated basin**

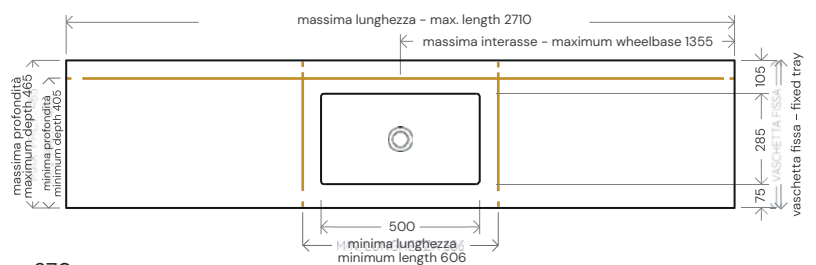
**Scrivi la tua richiesta e ti risponderemo con un preventivo personalizzato.**

Contact us with your request and we will provide you with a customized quote.



Marmoresina  
Bianco Opaco  
Resin marble  
mat white

Marmoresina  
Bianco Lucido  
Resin marble  
gloss white





## Asciugamani elettrico ultraveloce

High-speed electric hand dryer



Asciugamani automatico con attivazione tramite **fotocellula**, progettato per garantire massima robustezza meccanica, **resistenza agli atti vandalici** e prestazioni elevate. Ideale per ambienti pubblici ad alto traffico grazie alla sua affidabilità anche in caso di utilizzo intensivo. Dotato di **spegnimento automatico dopo 60 secondi** contribuisce a ridurre gli sprechi energetici.

Realizzato in ABS grigio ad alta resistenza, è dotato di un **potente getto d'aria a 95 m/s**, che consente un'asciugatura **ultra rapida** in 7-12 secondi, in base alle condizioni ambientali. Fino al 80% di risparmio rispetto ai sistemi tradizionali con carta o tessuto.

Il **sensore ECO Air** regola automaticamente la temperatura del flusso d'aria in base alla temperatura ambiente, garantendo efficienza energetica e minori costi di gestione. Include un **filtro antibatterico** per assicurare un'asciugatura igienica, con aria pulita.

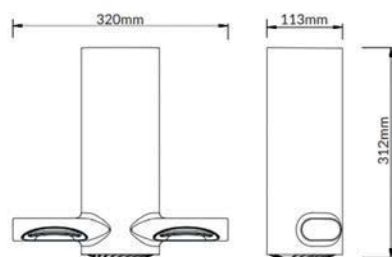
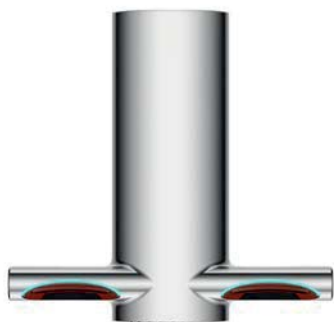
Automatic hand dryer with **infrared sensor activation**, designed to ensure an exceptional durability, resistance to vandalism, and high performance. Perfect for busy public spaces thanks to **its reliability despite intensive use**.

Made of high-strength gray ABS, it features a **powerful air jet at 95 m/s**, enabling **ultra-fast drying** in 7-12 seconds, depending on environmental conditions. Up to 80% savings compared to traditional paper or fabric systems.

The **ECO Air sensor** automatically adjusts the air flow temperature based on the ambient temperature, ensuring energy efficiency and lower operating costs. It includes an **antibacterial filter** to guarantee hygienic drying with clean air.



NEW



- In ABS.
- Ad azionamento automatico.
- Tempo asciugatura 12/15 sec.
- Potenza 1750 W.
- In ABS.
- Automatically operated.
- Hand drying 12/15 sec.
- Total power 1750 W.

Articolo Item	Misura Dimension	Peso Weight	Prezzo Price
SLACAEA0320WGA	320x312x113mm	2,5 kg	€ 335,00

## Pareti attrezzate

Wall units

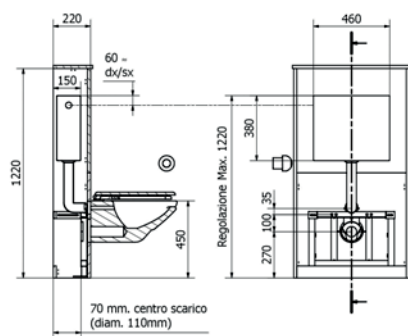


**Scopri le pareti attrezzate**  
Discover equipped cabinets

Parete attrezzata  
Pre-wall frame.



Community series & equipped cabinets



- Parete attrezzata in bilaminato antigraffio (sp. 15 mm - dim. mm 660x1220x220).
- Con cassetta pneumatica in ABS (9 lt) con pulsante pneumatico da incasso e tubo di discesa.
- WC sospeso con apertura anteriore per funzione bidet.
- Struttura in acciaio zincato per sostenere il WC completa di collari.
- Sedile non incluso.
- Pre-wall unit made of scratch-resistant bilaminate ( thickness 15 mm - dimensions 660x1220x220 mm ).
- With 9-litre ABS pneumatic cistern, recessed pneumatic button, and flush pipe.
- Wall-hung WC with front opening for bidet function.
- Zinc coated steel structure to support the WC (complete with rings and fixing materials).
- Seat not included.

**Articolo**

Item

**Peso**

Weight

**Prezzo**

Price

477

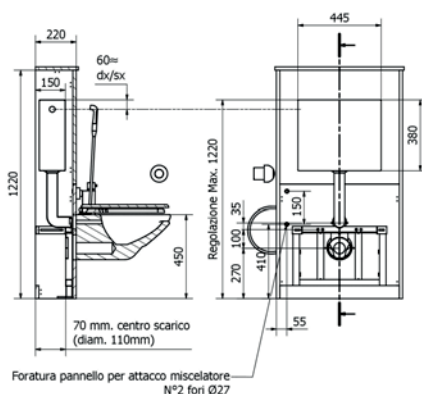
45 kg

€ 1.259,40

Parete attrezzata compresa di mix termostatico e doccia  
Pre-wall unit complete with thermostatic mixer and hand shower



Community series & equipped cabinets



- Parete attrezzata in bilaminato antigraffio (sp. 15 mm - dim. mm 660x1220x220).
- Con cassetta pneumatica in ABS (9 lt) con pulsante pneumatico da incasso e tubo di discesa.
- WC sospeso con apertura anteriore per funzione bidet.
- Struttura in acciaio zincato per sostenere il WC completa di collari.
- Sedile non incluso.
- Pre-wall unit made of scratch-resistant bilaminate ( thickness 15 mm - dimensions 660x1220x220 mm ).
- With 9-litre ABS pneumatic cistern, recessed pneumatic button, and flush pipe.
- Wall-hung WC with front opening for bidet function.
- Zinc coated steel structure to support the WC (complete with rings and fixing materials).
- Seat not included.

**Articolo**

Item

**Peso**

Weight

**Prezzo**

Price

477-M

45 kg

€ 1.690,00



- Con cerniere in acciaio inox.
- Fissaggio passante.

- With stainless steel hinges.
- Pass-through fixing.

Articolo Item	Peso Weight	Prezzo Price
430-A	3 kg	€ 145,50



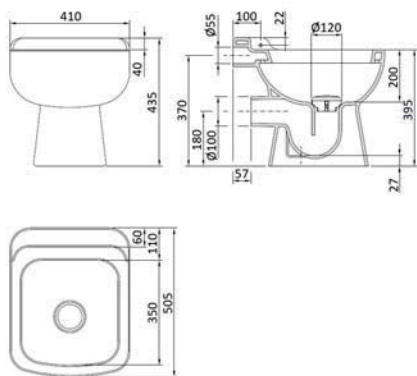
**Vuotatoio e griglia**  
Disposal sink and grid



Vuotatoio in vitreous china  
Slop hopper in vitreous china



Community series & equipped cabinets



- In ceramica.
- Con ingresso acqua dalla parte posteriore.
- Scarico a parete.
- In ceramic.
- With water inlet from the rear side.
- Wall drain.

Articolo Item	Peso Weight	Prezzo Price
561	22 kg	€ 591,60

Articolo correlato – Related Article: 569

**Griglia per vuotatoio art. 561**

Grid for slop hopper art. 561

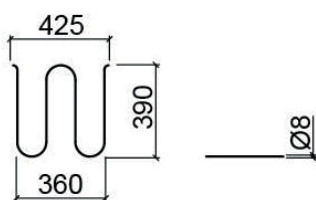


- Griglia a W per vuotatoio.
- Attacchi laterali ad incastro.
- Acciaio Inox
- W shape grid for slop hopper.
- Side snap-fit connections.
- Stainless steel

Griglia per vuotatoio art. 561  
Grid for slop hopper art. 561



Community series & equipped cabinets



- Griglia a W per vuotatoio.
- Attacchi laterali ad incastro.
- Acciaio Inox
- W shape grid for slop hopper.
- Side snap-fit connections.
- Stainless steel

Articolo Item	Peso Weight	Prezzo Price
569	0.83 kg	€ 212,30

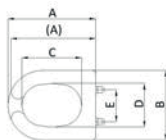
**Accessori sanitari**  
Sanitary accessories



**Scopri gli accessori**  
Discover accessories

Sedile universale  
Universal seat

Accessories



- Con apertura frontale.
- Con trattamento antibatterico.
- With front opening.
- With antibacterial treatment.

Art.	Vaso	A	B	C	D	E	Apertura frontale	Coperchio
510	Universale	420	370	255	225	165 (eccentriche 113-217)	SI	NO

Misure in mm.

Articolo Item	Misura Dimension	Peso Weight	Prezzo Price
510	H 80 mm	4,3 kg	€ 313,70

Sedile universale con coperchio  
Universal seat with cover.

Accessories

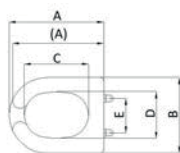


- Con apertura frontale.
- Con trattamento antibatterico.
- With front opening.
- With antibacterial treatment.

Articolo Item	Misura Dimension	Peso Weight	Prezzo Price
511	H 80 mm	4,5 kg	€ 359,70

Sedile universale con coperchio e apertura frontale  
 Universal seat with cover and front opening

Accessories



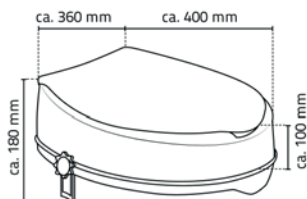
Art.	Vaso	A	B	C	D	E	Apertura frontale	Coperchio
500	Universale	455	380	220	270	160	SI	SI

Misure in mm.

Articolo Item	Peso Weight	Prezzo Price
500	3,8 kg	€ 145,50

Sedile universale con coperchio  
 Universal seat with cover.

Accessories



- Fissaggio tramite morsetti laterali.
- Fixing via side clamps.

Articolo Item	Misura Dimension	Peso Weight	Prezzo Price
515	H 100 mm	3,8 kg	€ 113,50

Doccetta a pulsante con supporto e flessibile  
Push-button hand shower with holder and flexible hose

Accessories



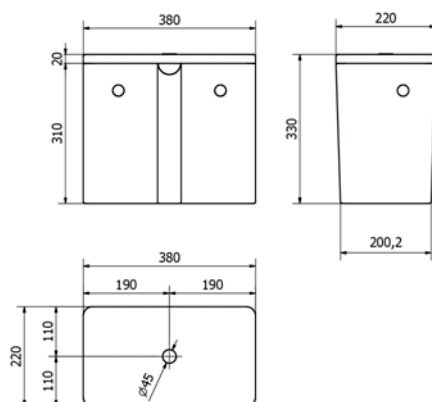
- Doccetta in ABS.
- Interamente cromata.
- Tubo in acciaio inox SS201.
- Con raccordi in ottone e guarnizioni assemblate.
- Handshower in ABS.
- Fully chrome-plated.
- SS201 stainless steel tube.
- With brass fittings and assembled gaskets.

Articolo Item	Peso Weight	Prezzo Price
520N	0,4 kg	€ 48,40

Cassetta di scarico in ceramica  
Ceramic cistern



Accessories

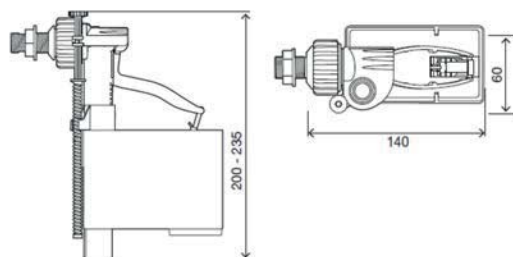


- Per installazione a parete a bassa posizione (compreso di tubo di scarico).
- Suitable for wall installation at low height (supplied with drain pipe).

Articolo Item	Peso Weight	Prezzo Price
555	10 kg	€ 228,20

Rubinetto galleggiante  
Floating tap

Accessories

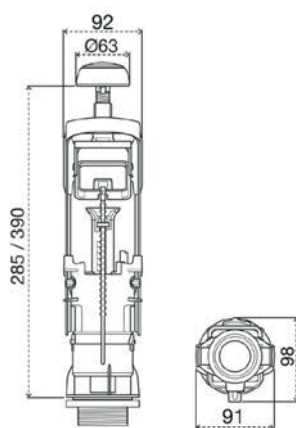


- Attacco 3/8" maschio laterale per cassette in ceramica con carico dall'alto.
- Raccordo di ingresso in ottone.
- Guarnizione e ghiera di fissaggio alla cassetta.
- 3/8" male side connection for ceramic cisterns with top fill.
- Brass inlet connection.
- Gasket and fastening ring for cassette attachment.

Articolo Item	Peso Weight	Prezzo Price
552	0,2 kg	€ 33,10

Batteria per cassette WC in ceramica  
Battery for ceramic cistern

Accessories

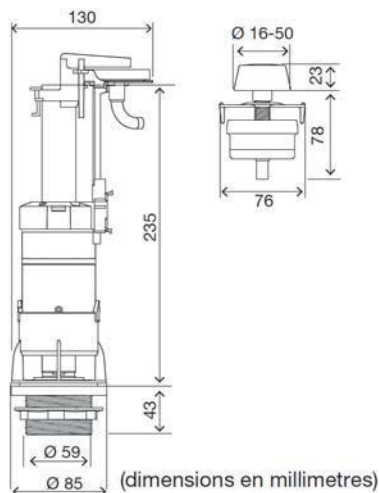


- Con comando meccanico e pulsante cromato.
- Da posizionare sul coperchio.
- Con doppio scarico.
- With mechanical control and chrome-plated button.
- To be placed on the lid.
- With double exhaust.

Articolo Item	Peso Weight	Prezzo Price
550-CRN	0,4 kg	€ 110,00

Batteria pneumatica per cassette in ceramica  
Pneumatic flush valve for ceramic cisterns

Accessories

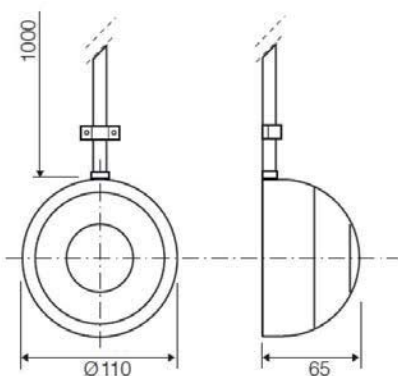


- Con comando pneumatico.
- With pneumatic control.

Articolo Item	Peso Weight	Prezzo Price
551	0,3 kg	€ 79,40

Pulsante bianco esterno per installazione a parete  
White external button for wall installation

Accessories

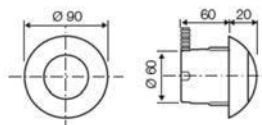


- Ingombro massimo: ~65xØ110mm.
- In dotazione: 2 tubi da esterno L=450mm a protezione del tubo pneumatico, un tubo pneumatico trasparente L=2,5 mt.
- Maximum dimensions: ~65xØ110mm.
- Included: 2 external tubes L=450mm for protection of the pneumatic tube, one transparent pneumatic tube L=2.5 meters.

Articolo Item	Peso Weight	Prezzo Price
551-ESB	0,3 kg	€ 65,00



Pulsante da incasso per installazione a parete  
Built in button for wall installation

Accessories



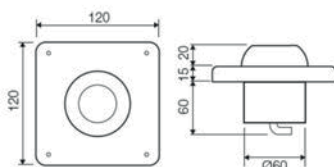
In dotazione tubo corrugato nero e tubo pneumatico trasparente Lg. 2,5 mt.

- In dotazione tubo corrugato nero e tubo pneumatico trasparente Lg. 2,5mt.
- Supplied with black corrugated hose and transparent pneumatic tube, length 2.5 mm.

Articolo Item	Peso Weight	Colore Colour	Prezzo Price
551-INB	0,2 kg	 bianco, white	€ 55,00
551-INC	0,2 kg	 cromato, chrome-plated	€ 75,00

Pulsante pneumatico a pedale per installazione a pavimento  
Pneumatic pushbutton controlled button for floor installation

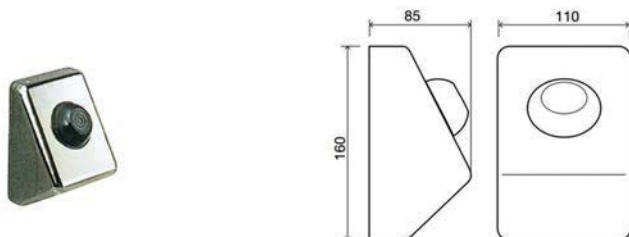
Accessories



Articolo Item	Peso Weight	Prezzo Price
553	0,6 kg	€ 197,00

Pulsante pneumatico a pedale per installazione a parete  
Pneumatic pushbutton controlled button for wall installation

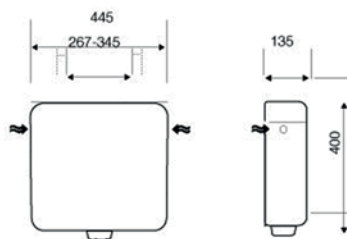
Accessories



Articolo Item	Peso Weight	Prezzo Price
554	1 kg	€ 290,00

Cassetta di scarico esterna in ABS  
External flush tank in ABS

Accessories

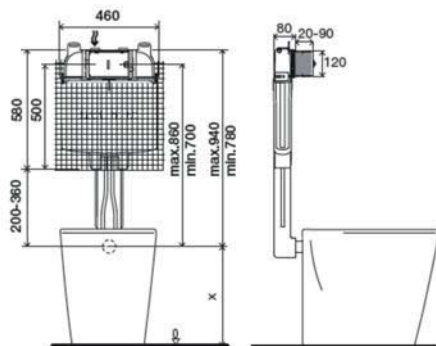


- Con comando pneumatico.
- Pulsante per installazione a parete.
- Completa di tubo ø 50/40 mm.
- Rubinetto d'arresto 3/8x10.
- Kit per il fissaggio a parete.
- With pneumatic control.
- Button for wall installation.
- Complete with a ø 50/40 mm pipe.
- Stop valve 3/8x10.
- Wall fixing kit.

Articolo Item	Peso Weight	Dettaglio Detail	Prezzo Price
558	3,7 kg	Pulsante da incasso Built-in button	€ 229,70
559	3,7 kg	Pulsante esterno External button	€ 238,70

Cassetta pneumatica da incasso con pulsante da incasso  
Pneumatic flush-mounted box with white push-button

Accessories

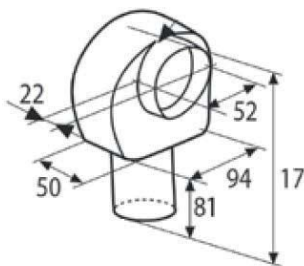


- Con doppio scarico.
- Placca di ispezione.
- With double exhaust.
- Inspection plate.

Articolo Item	Peso Weight	Dettaglio Detail	Prezzo Price
558-INCO1	6 kg	Cannotto standard Standard pipe	€ 462,10
558-INCO2	6 kg	Cannotto lungo 500 mm 500 mm long shaft.	€ 475,00

Sifone da incasso  
Built-in trap

Accessories

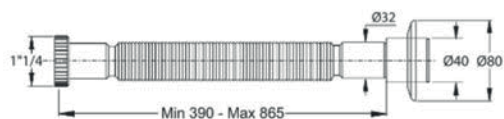


- Sifone da incasso per lavabo e bidet.
- In polipropilene omopolimero PP-H.
- Permette un risparmio di spazio rispetto ai sifoni tradizionali.
- Built-in siphon for washbasin and bidet.
- Made of homopolymer polypropylene (PP-H).
- Saves space compared to traditional siphons.

Articolo Item	Peso Weight	Prezzo Price
530	0,1 kg	€ 29,10



- Tubo di scarico flessibile per lavabo o bidet.
- La ghiera in lega leggera è adatta per pilette standard da 1" ¼.
- Connessione di uscita Ø 32/40 mm.
- Flexible drain pipe for washbasin or bidet.
- The light-alloy nut is suitable for standard 1" ¼ drains.
- Ø 32/40 mm outlet connection.



**Articolo**  
Item

540N01

**Prezzo**  
Price

€ 18,40





## Ambiente doccia

Shower space

<b>Parete doccia</b>	299
Shower enclosures	
<b>Piatto doccia</b>	305
Shower tray	
<b>Colonna doccia</b>	308
Shower column	
<b>Doccetta in ABS</b>	309
Handshower in ABS	
<b>Saliscendi</b>	310
Up and down	
<b>Mensole doccia</b>	311
Shower shelf	

## Doccetta e supporto scorrevole

Hand shower and slider



Rendi la tua doccia ancora più funzionale con il **nostro supporto scorrevole** per doccetta, progettato per adattarsi a tutti i maniglioni con diametro 32 mm. Realizzato in ABS, resistente e ideale per l'ambiente doccia, è dotato di un attacco conico da 1/2" per una **connessione sicura e stabile**.

Grazie al cuscinetto di attrito in EPDM, il supporto scorre dolcemente lungo il maniglione, **senza bisogno di smontarlo durante l'installazione**. Il sistema di rilascio semplice e intuitivo ti permette di regolare l'altezza con **un solo movimento verticale**: premi la maniglia verso il tubo per far scorrere il supporto e rilasciala per bloccarlo in posizione.

Upgrade your shower with our **smooth-sliding hand shower support** for hand shower, designed to fit all the bars with a 32 mm diameter. Made of durable ABS, it's perfect to be used in the shower space. It has a 1/2" conical connection for a **secure and stable fit**.

Thanks to the EPDM friction pad, the holder glides smoothly along the grab bar **without the need for disassembly during installation**. Easily adjust the height with a single vertical motion thanks to the intuitive release system: just press the handle toward the bar to slide the holder, then release to lock it securely in place.

Adjust the hand shower angle easily and intuitively with the new slider.



Il supporto scorrevole facilita la regolazione dell'angolo della doccetta in modo pratico e intuitivo.

### Hand shower

Practical and versatile, with 3 selectable spray modes and a high-pressure option for a customized shower experience.

Made of durable ABS, it is available in white, black or chrome finish, **with a universal 1/2" M connection** that fits any standard hose and it is very easy to install.

Perfect for every shower!



### Doccetta manuale

Pratica e versatile, con **3 getti** selezionabili più funzione getto ad alta pressione per un'esperienza doccia personalizzata.

Realizzata in ABS resistente, è disponibile in bianco, nero o cromo con **attacco universale da 1/2" M**, facile da installare su qualsiasi flessibile standard.

Perfetta per ogni ambiente doccia!

## Asta doccia

Shower rail



La soluzione perfetta per chi cerca **facilità d'uso e installazione senza rinunciare al design**. Realizzata in acciaio inox e ABS, è resistente, durevole e disponibile in due eleganti finiture: nero e cromo.

Con un diametro di 25 mm e un'altezza di 700 mm, questa asta è progettata per adattarsi a qualsiasi ambiente bagno, garantendo stabilità e comfort. Il supporto scorrevole incluso ti permette di regolare facilmente l'altezza del soffione, per un'esperienza doccia personalizzata e senza sforzi.

The perfect solution for those seeking an **easy use and installation without compromising the design** side of the product. Made of stainless steel and ABS, it is resistant, durable and available in three elegant finishes: black and chrome-plated.

Measuring 25 mm in diameter and 700 mm in height, this rail is engineered to suit any bathroom, providing both stability and comfort. The included slider allows you to easily adjust the showerhead height for a personalized and effortless shower experience.

Facilità di installazione | Easy to install

### Step 1

Inserire il tassello ad espansione nella parete.  
Insert the expansion plug into the wall.



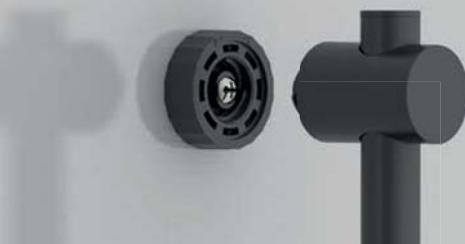
### Step 2

Fissare la placca con una vite.  
Fix the plate with a screw.



### Step 3

Adatta l'interasse alle staffe.  
Adjust the space between the brackets.



### Step 4

Stringere il set ruotandolo in senso antiorario.  
Tighten the set by turning it counterclockwise.



**Mensola doccia**  
Shelf



Mensola angolare con **tergivetro integrato** per la pulizia facilitato del vetro doccia.

Mensola in acciaio inox lucido e cesto in plastica ABS removibile con funzione antigoccia.

Misura: spessore 53 mm – profondità 220mm – larghezza 220 mm.

Portata 5 kg.

Angled shelf with **integrated squeegee** for easy cleaning of shower glass.

Polished stainless steel shelf with removable ABS plastic basket with drip function.

Dimension: thickness 53 mm – depth 220 mm – width 220 mm.

Load capacity 5 kg.



Mensola lineare con **tergivetro integrato** per la pulizia facilitato del vetro doccia.

Mensola in acciaio inox lucido e cesto in plastica ABS removibile con funzione antigoccia.

Misura: spessore 53 mm – profondità 121 mm – larghezza 290 mm

Portata 5 kg.

Linear shelf with **integrated squeegee** for easy cleaning of shower glass.

Shelf in polished stainless steel with a removable ABS plastic basket featuring a drip-proof function.

Dimension: thickness 53 mm – depth 121 mm – width 290 mm

Load capacity 5 kg.

**T-Stone | Piatti doccia**

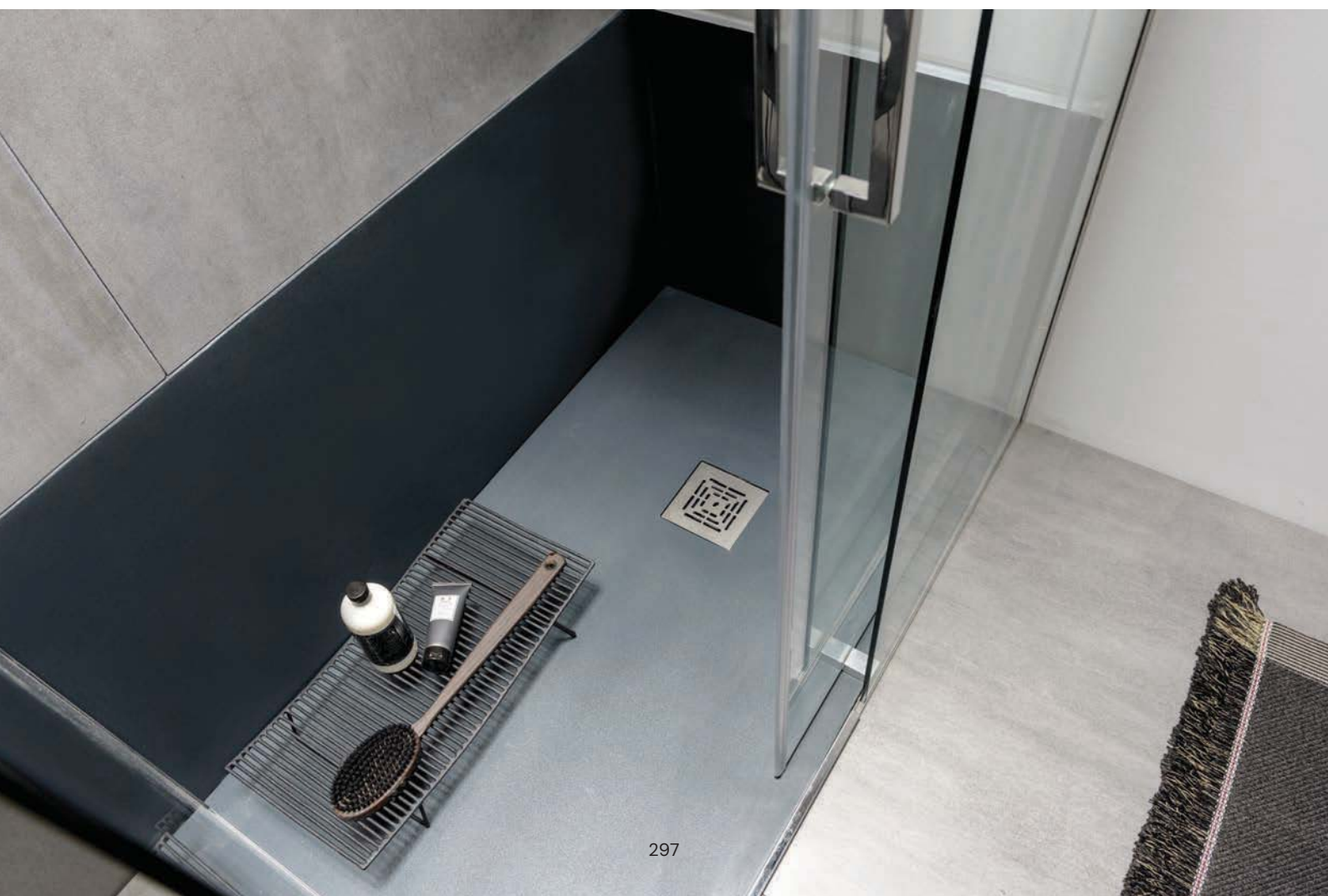
T-Stone | Shower trays





La serie di piatti doccia in marmoresina **T-STONE** presenta una gamma **attuale e adattabile** a qualsiasi spazio. Numerose finiture e dimensioni soddisfano le richieste più esigenti. Le varie colorazioni consentono di adattarsi a qualsiasi bagno e stile. Il **materiale high-tech** garantisce il massimo del comfort e della sicurezza grazie alle proprietà **anti-scivolo** ed **antibatteriche**. Adatto sia ad installazioni domestiche che ad ambienti ricettivi come hotel, palestre, piscine, luoghi chiusi o all'aperto.

**T-STONE**, a range of Marble-resin shower trays, **contemporary and suitable** for any space. A large number of finishes and dimensions are available in order to satisfy any kind of request. The various colors allow it to adapt to any bathroom and style. **The high-tech material** used guarantees an high level of safety and comfort, thanks to **antibacterial** and **anti-slip properties**. Suitable for domestic installation and for accommodation facilities like hotels, gyms, and swimming pools.



### Dimensioni piatti doccia | Shower tray dimensions

Piatto doccia in marmoresina colorata. In dotazione: sifone e griglia copri scarico.

In marble resin mass dyed. Included: shower trays trap and grid cover-flush.

70 x 100 - 120 - 140 - 160cm

80 x 100 - 120 - 140 - 160cm

### Colori | Colors



Bianco  
RAL 9003



Grigio Antracite  
RAL 7016

### Finiture | Finishes



Pizarra



antiscivolo  
non-slip



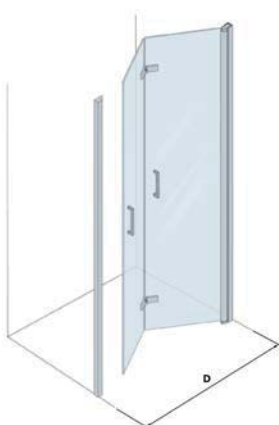
antibatterico  
antibacterial



Parete doccia a soffietto H200  
Folding shower enclosure H200

Shower space

NEW



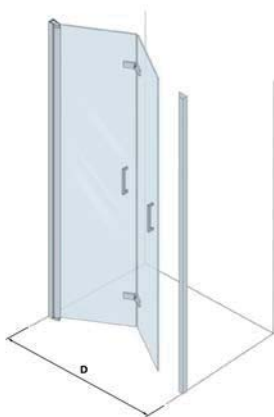
- Per installazione tra due pareti (nicchia)
- Per piatto filo pavimento.
- Realizzato in profilo di alluminio con lastra di cristallo temprato 6 mm a due ante per lato.
- Dotato di dispositivo per apertura facilitata mediante perno eccentrico.
- Posizionabile anche direttamente su pavimenti in ceramica.
- Apertura delle ante verso destra.
- Finitura telaio CROMO LUCIDO.
- For Installation Between Two Walls (Niches)
- For flush-to-floor shower tray.
- Made of aluminium profile with 6 mm tempered glass panels, two doors per side.
- Easy opening system by an eccentric hinge.
- It can be installed directly on tiled floors.
- Right-hand door opening
- POLISHED CHROME frame finish

Articolo Item	Misura Dimension	Finitura vetro Glass finishes	Dettaglio Detail	Prezzo Price
SLADNSO0900DTC	87,5-89cm H 200cm	Trasparente Transparent	Destra Right	€ 2.068,00
SLADNSO1000DTC	97-100cm H 200cm	Trasparente Transparent	Destra Right	€ 2.112,00
SLADNSO1200DTC	117-120cm H 200cm	Trasparente Transparent	Destra Right	€ 2.200,00

Parete doccia a soffietto H200  
Folding shower enclosure H200

Shower space

NEW



- Per installazione tra due pareti (nicchia)
- Per piatto filo pavimento.
- Realizzato in profilo di alluminio con lastra di cristallo temprato 6 mm a due ante per lato.
- Dotato di dispositivo per apertura facilitata mediante perno eccentrico.
- Posizionabile anche direttamente su pavimenti in ceramica.
- Apertura delle ante verso sinistra.
- Finitura telaio CROMO LUCIDO.
- For Installation Between Two Walls (Niches)
- For flush-to-floor shower tray.
- Made of aluminium profile with 6 mm tempered glass panels, two doors per side.
- Easy opening system by an eccentric hinge.
- It can be installed directly on tiled floors.
- Left-hand door opening
- POLISHED CHROME frame finish

Articolo Item	Misura Dimension	Finitura vetro Glass finishes	Dettaglio Detail	Prezzo Price
SLADNSO0900STC	87,5-89cm H 200cm	Trasparente Transparent	Sinistra Left	€ 2.068,00
SLADNSO1000STC	97-100cm H 200cm	Trasparente Transparent	Sinistra Left	€ 2.112,00
SLADNSO1200STC	117-120cm H 200cm	Trasparente Transparent	Sinistra Left	€ 2.200,00

Parete doccia a soffietto H200  
Folding shower enclosure H200

Shower space

NEW



- Per installazione ad angolo (1 lato)
- Per piatto filo pavimento.
- Realizzato in profilo di alluminio con lastra di cristallo temprato 6 mm a due ante per lato.
- Dotato di dispositivo per apertura facilitata mediante perno eccentrico.
- Posizionabile anche direttamente su pavimenti in ceramica.
- Apertura delle ante verso destra.
- Finitura telaio CROMO LUCIDO.
- For Corner Installation (1 Side)
- For flush-to-floor shower tray.
- Made of aluminium profile with 6 mm tempered glass panels, two doors per side.
- Easy opening system by an eccentric hinge.
- It can be installed directly on tiled floors.
- Right-hand door opening
- POLISHED CHROME frame finish

Articolo Item	Misura Dimension	Finitura vetro Glass finishes	Dettaglio Detail	Prezzo Price
SLADASO0800DTC	77,5-79cm H 200cm	Trasparente Transparent	Destra Right	€ 1.770,00
SLADASO0900DTC	87,5-89cm H 200cm	Trasparente Transparent	Destra Right	€ 1.790,00
SLADASO1000DTC	97,5-99cm H 200cm	Trasparente Transparent	Destra Right	€ 1.850,00

Parete doccia a soffietto H200  
Folding shower enclosure H200

Shower space

NEW



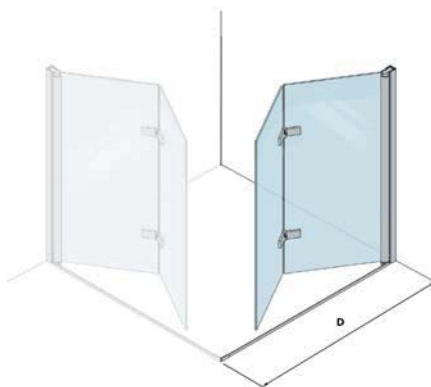
- Per installazione ad angolo (1 lato)
- Per piatto filo pavimento.
- Realizzato in profilo di alluminio con lastra di cristallo temprato 6 mm a due ante per lato.
- Dotato di dispositivo per apertura facilitata mediante perno eccentrico.
- Posizionabile anche direttamente su pavimenti in ceramica.
- Apertura delle ante verso sinistra.
- Finitura telaio CROMO LUCIDO.
- For Corner Installation (1 Side)
- For flush-to-floor shower tray.
- Made of aluminium profile with 6 mm tempered glass panels, two doors per side.
- Easy opening system by an eccentric hinge.
- It can be installed directly on tiled floors.
- Left-hand door opening
- POLISHED CHROME frame finish

Articolo Item	Misura Dimension	Finitura vetro Glass finishes	Dettaglio Detail	Prezzo Price
SLADASO0800STC	77,5-79cm H 200cm	Trasparente Transparent	Sinistra Left	€ 1.770,00
SLADASO0900STC	87,5-89cm H 200cm	Trasparente Transparent	Sinistra Left	€ 1.790,00
SLADASO1000STC	97,5-99cm H 200cm	Trasparente Transparent	Sinistra Left	€ 1.850,00

Parete doccia a soffietto H100  
Folding shower enclosure H100

Shower space

NEW



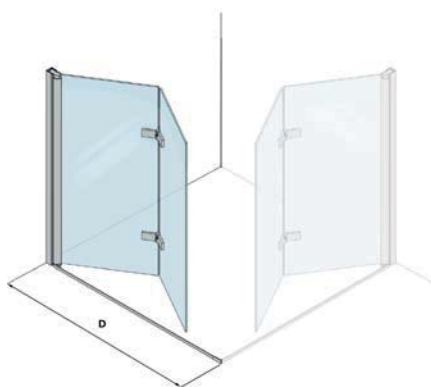
- Per installazione ad angolo (1 lato)
- Per piatto filo pavimento.
- Realizzato in profilo di alluminio con lastra di cristallo temprato 6 mm a due ante per lato.
- Dotato di dispositivo per apertura facilitata mediante perno eccentrico.
- Posizionabile anche direttamente su pavimenti in ceramica.
- Apertura delle ante verso destra.
- Finitura telaio CROMO LUCIDO.
- For Corner Installation (1 Side)
- For flush-to-floor shower tray.
- Made of aluminium profile with 6 mm tempered glass panels, two doors per side.
- Easy opening system by an eccentric hinge.
- It can be installed directly on tiled floors.
- Right-hand door opening
- POLISHED CHROME frame finish

Articolo Item	Misura Dimension	Finitura vetro Glass finishes	Dettaglio Detail	Prezzo Price
SLADASA0800DTC	77,5-79cm H 100cm	Trasparente Transparent	Destra Right	€ 1.690,00
SLADASA0900DTC	87,5-89cm H 100cm	Trasparente Transparent	Destra Right	€ 1.730,00
SLADASA1000DTC	97,5-99cm H 100cm	Trasparente Transparent	Destra Right	€ 1.770,00

Parete doccia a soffietto H100  
Folding shower enclosure H100

Shower space

NEW



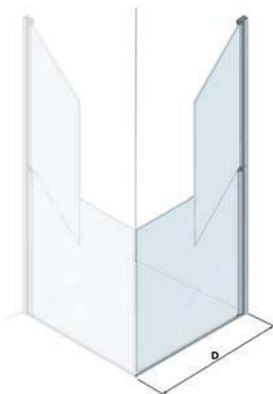
- Per installazione ad angolo (1 lato)
- Per piatto filo pavimento.
- Realizzato in profilo di alluminio con lastra di cristallo temprato 6 mm a due ante per lato.
- Dotato di dispositivo per apertura facilitata mediante perno eccentrico.
- Posizionabile anche direttamente su pavimenti in ceramica.
- Apertura delle ante verso sinistra.
- Finitura telaio CROMO LUCIDO.
- For Corner Installation (1 Side)
- For flush-to-floor shower tray.
- Made of aluminium profile with 6 mm tempered glass panels, two doors per side.
- Easy opening system by an eccentric hinge.
- It can be installed directly on tiled floors.
- Left-hand door opening
- POLISHED CHROME frame finish

Articolo Item	Misura Dimension	Finitura vetro Glass finishes	Dettaglio Detail	Prezzo Price
SLADASA0800STC	77,5-79cm H 100cm	Trasparente Transparent	Sinistra Left	€ 1.690,00
SLADASA0900STC	87,5-89cm H 100cm	Trasparente Transparent	Sinistra Left	€ 1.730,00
SLADASA1000STC	97,5-99cm H 100cm	Trasparente Transparent	Sinistra Left	€ 1.770,00

Parete doccia a battente con apertura sdoppiabile H200  
Hinged shower enclosure with split opening H200

Shower space

NEW



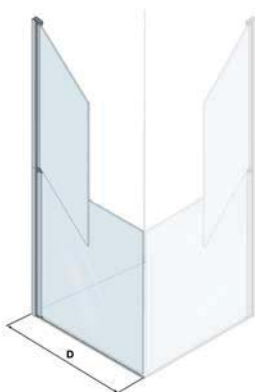
- Per installazione ad angolo (1 lato)
- Per piatto filo pavimento.
- Realizzato in profilo di alluminio con lastra di cristallo temprato 6 mm a due ante per lato.
- Dotato di dispositivo per apertura facilitata mediante perno eccentrico.
- Posizionabile anche direttamente su pavimenti in ceramica.
- Apertura delle ante verso destra.
- Finitura telaio CROMO LUCIDO.
- For Corner Installation (1 Side)
- For flush-to-floor shower tray.
- Made of aluminium profile with 6 mm tempered glass panels, two doors per side.
- Easy opening system by an eccentric hinge.
- It can be installed directly on tiled floors.
- Right-hand door opening
- POLISHED CHROME frame finish

Articolo Item	Misura Dimension	Finitura vetro Glass finishes	Dettaglio Detail	Prezzo Price
SLADABD0800DTC	77,5-79cm H200cm	Trasparente Transparent	Destra Right	€ 1.590,00
SLADABD0900DTC	87,5-89cm H200cm	Trasparente Transparent	Destra Right	€ 1.630,00
SLADABD1000DTC	97,5-99 cm H200 cm	Trasparente Transparent	Destra Right	€ 1.690,00
SLADABD1200DTC	117,5-119cm H200cm	Trasparente Transparent	Destra Right	€ 1.730,00

Parete doccia a battente con apertura sdoppiabile H200  
Hinged shower enclosure with split opening H200

Shower space

NEW



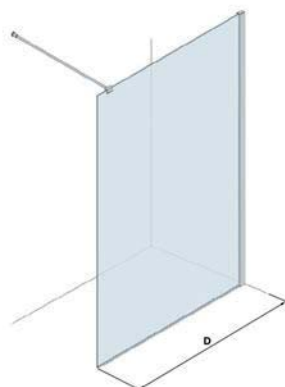
- Per installazione ad angolo (1 lato)
- Per piatto filo pavimento.
- Realizzato in profilo di alluminio con lastra di cristallo temprato 6 mm a due ante per lato.
- Dotato di dispositivo per apertura facilitata mediante perno eccentrico.
- Posizionabile anche direttamente su pavimenti in ceramica.
- Apertura delle ante verso sinistra.
- Finitura telaio CROMO LUCIDO.
- For Corner Installation (1 Side)
- For flush-to-floor shower tray.
- Made of aluminium profile with 6 mm tempered glass panels, two doors per side.
- Easy opening system by an eccentric hinge.
- It can be installed directly on tiled floors.
- Left-hand door opening
- POLISHED CHROME frame finish

Articolo Item	Misura Dimension	Finitura vetro Glass finishes	Dettaglio Detail	Prezzo Price
SLADABD0800STC	77,5-79cm H200cm	Trasparente Transparent	Sinistra Left	€ 1.590,00
SLADABD0900STC	87,5-89cm H200cm	Trasparente Transparent	Sinistra Left	€ 1.630,00
SLADABD1000STC	97,5-99cm H200cm	Trasparente Transparent	Sinistra Left	€ 1.690,00
SLADABD1200STC	117,5-119cm H200cm	Trasparente Transparent	Sinistra Left	€ 1.730,00

Parete doccia Walkin H200  
Walk-in shower enclosure H200

Shower space

NEW



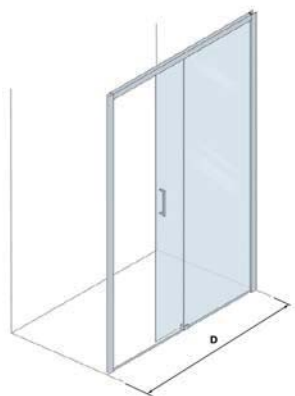
- Entrata libera sul lato corto
- Realizzato in profilo di alluminio con lastra di cristallo temprato 8 mm.
- Finitura telaio CROMO LUCIDO.
- Open Entry on Short Side
- Made of aluminum profile with an 8 mm tempered glass sheet.
- POLISHED CHROME frame finish

Articolo Item	Misura Dimension	Finitura vetro Glass finishes	Prezzo Price
SLADWLK1000XTC	97,5-99cm H 200cm	Trasparente Transparent	€ 1.364,00
SLADWLK1200XTC	117,5-119cm H 200cm	Trasparente Transparent	€ 1.408,00
SLADWLK1400XTC	137,5-139cm H 200cm	Trasparente Transparent	€ 1.540,00

Parete doccia ad un'anta scorrevole H200  
Single sliding shower enclosure H200

Shower space

NEW



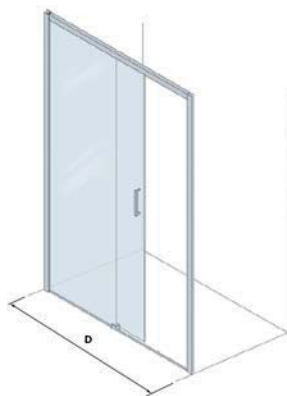
- Per piatto filo pavimento.
- Realizzato in profilo di alluminio con lastra di cristallo temprato 6 mm.
- Apertura dell'anta verso destra.
- Finitura telaio CROMO LUCIDO.
- For flush-to-floor shower tray.
- Made of aluminium profile with 6 mm tempered glass panels.
- Right-hand door opening.
- POLISHED CHROME frame finish

Articolo Item	Misura Dimension	Finitura vetro Glass finishes	Dettaglio Detail	Prezzo Price
SLADNSC1400DTC	135-140cm H 200cm	Trasparente Transparent	Destra Right	€ 2.244,00
SLADNSC1600DTC	155-160cm H 200cm	Trasparente Transparent	Destra Right	€ 2.332,00
SLADNSC1700DTC	165-170cm H 200cm	Trasparente Transparent	Destra Right	€ 2.376,00
SLADNSC1800DTC	175-180cm H 200cm	Trasparente Transparent	Destra Right	€ 2.420,00
SLADNSC2000DTC	195-200cm H 200cm	Trasparente Transparent	Destra Right	€ 2.508,00

Parete doccia ad un'anta scorrevole H200  
Single sliding shower enclosure H200

Shower space

NEW



- Per piatto filo pavimento.
- Realizzato in profilo di alluminio con lastra di cristallo temprato 6 mm.
- Apertura dell'anta verso sinistra.
- Finitura telaio CROMO LUCIDO.
- For flush-to-floor shower tray.
- Made of aluminium profile with 6 mm tempered glass panels.
- Left-hand door opening.
- POLISHED CHROME frame finish

Articolo Item	Misura Dimension	Finitura vetro Glass finishes	Dettaglio Detail	Prezzo Price
SLADNSC1400STC	135-140cm H 200cm	Trasparente Transparent	Sinistra Left	€ 2.244,00
SLADNSC1600STC	155-160cm H 200cm	Trasparente Transparent	Sinistra Left	€ 2.332,00
SLADNSC1700STC	165-170cm H 200cm	Trasparente Transparent	Sinistra Left	€ 2.376,00
SLADNSC1800STC	175-180cm H 200cm	Trasparente Transparent	Sinistra Left	€ 2.420,00
SLADNSC2000STC	195-200cm H 200cm	Trasparente Transparent	Sinistra Left	€ 2.508,00

Parete doccia a soffietto H100  
Folding shower enclosure H100

Shower space

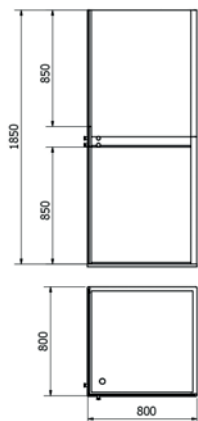


- Per installazione ad angolo (2 lati)
- Per piatto filo pavimento.
- Realizzato in profilo di alluminio con lastra di cristallo temprato 6 mm a due ante per lato.
- Dotato di dispositivo per apertura facilitata mediante perno eccentrico.
- Posizionabile anche direttamente su pavimenti in ceramica.
- Suitable for corner installation (two sides)
- For flush-to-floor shower tray.
- Made of aluminium profile with 6 mm tempered glass panels, two doors per side.
- Easy opening system by an eccentric hinge.
- It can be installed directly on tiled floors.

Articolo Item	Misura Dimension	Peso Weight	Prezzo Price
580C	80x80x H100 cm	15 kg	€ 1.682,20
590C	90x90xH100 cm	16 kg	€ 1.478,30

Parete doccia a battente con apertura sdoppiabile H200  
Hinged shower enclosure with split opening H200

Shower space



Dimensione 80x80 cm  
2 aperture a doppia anta  
Estensibilità 1,5 cm: 77 → 78,5 cm

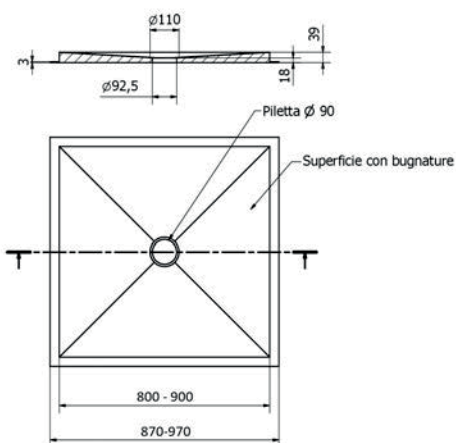
- Per installazione ad angolo (2 lati)
- Per piatto filo pavimento.
- Realizzato in profilo di alluminio con lastra di cristallo temprato 6 mm a due ante per lato.
- Dotato di dispositivo per apertura facilitata mediante perno eccentrico.
- Posizionabile anche direttamente su pavimenti in ceramica.
- Suitable for corner installation (two sides)
- For flush-to-floor shower tray.
- Made of aluminium profile with 6 mm tempered glass panels, two doors per side.
- Easy opening system by an eccentric hinge.
- It can be installed directly on tiled floors.

Articolo Item	Misura Dimension	Peso Weight	Prezzo Price
581C	80x80xH200 cm	27,5 kg	€ 2.890,00
591C	90x90xH200 cm	29,5 kg	€ 2.990,00

Piatto doccia filo pavimento  
Flush-to-floor shower tray



Shower space



- In coestruso di PMMA e ABS, rinforzato con poliuretano e tubolari in acciaio nelle versioni di maggiori dimensioni.
- Dotato di cornice perimetrale per impermeabilizzazione.
- Foro pileta posizionato al centro.
- Completo di zanche di fissaggio in acciaio integrate.
- Made in PMMA co-extruded and ABS, reinforced with polyurethane and tubular steel in larger versions.
- Complete with outer frame for waterproof.
- Inspection and central drainage.
- Complete with fixing integrated steel anchors.

Articolo Item	Misura Dimension	Peso Weight	Prezzo Price
480N	800x800 mm	7 kg	€ 413,60
490N	900x900 mm	10 kg	€ 413,60

Articolo correlato - Related Article: PIL90N

Piletta in ABS

Drain made of ABS

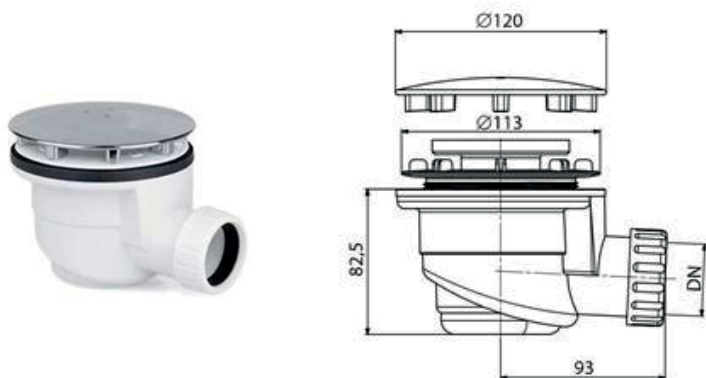


Articolo correlato - Related Article: PIL90GRN

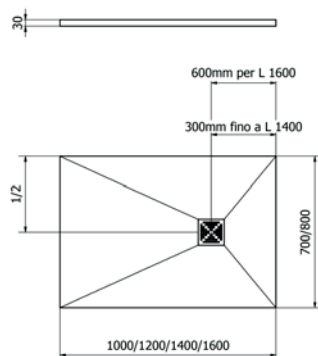
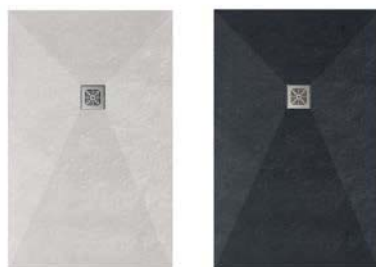
Piletta in ABS

Drain made of ABS





Articolo Item	Misura Dimension	Dettaglio Detail	Prezzo Price
PIL90N	Ø 90mm	Con copertura in plastica With plastic cover	€ 64,90
PIL90GRN	Ø 90mm	Con griglia in inox With inox grid	€ 41,30



- Piatto doccia a filo pavimento realizzato in marmo resina, un materiale composto da vari minerali come quarzo, silice e dolomite polimerizzati con una matrice di resina. Antiscivolo e antibatterico.
- Dotato di cornice perimetrale per impermeabilizzazione.
- Foro piletta posizionato a 40 cm dal bordo.
- Piletta sifonata e ispezionabile Ø 90 mm, capacità di scarico 22,5 l/min.
- Negli ordini inserire sempre prima la larghezza poi la lunghezza.
- RAL a richiesta +40% rispetto al prezzo del bianco.
- Misure personalizzate realizzabili a preventivo.

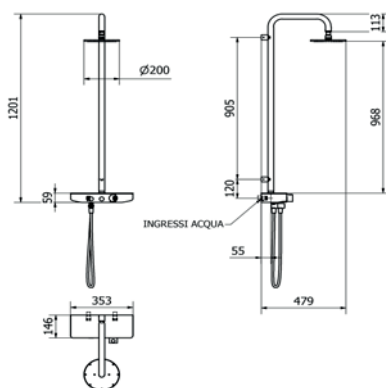
- Flush-mounted shower tray made of marble resin, a material composed of various minerals such as quartz, silica, and dolomite polymerized with a resin matrix. Non-slip and antibacterial.
- Complete with outer frame for waterproof.
- Drain hole positioned 40 cm from the edge.
- Siphoned and inspectable drain Ø 90 mm, drainage capacity 22.5 l/min.
- When placing orders, always enter the width first, followed by the length.
- RAL color on request: +40% over the white price.
- Custom sizes available upon request/quote

Articolo Item	Misura Dimension	Peso Weight	Colore Colour	Prezzo Price
TS70X100AN03	700x1000 mm	20 kg	● antracite, finitura pizarra, anthracite, pizarra finish	€ 1.171,00
TS70X100BC03	700x1000 mm	20 kg	● bianco, finitura pizarra, white, pizarra finish	€ 1.171,00
TS70X120AN03	700x1200 mm	25 kg	● antracite, finitura pizarra, anthracite, pizarra finish	€ 1.254,20
TS70X120BC03	800x1200 mm	25 kg	● bianco, finitura pizarra, white, pizarra finish	€ 1.254,20
TS70X140AN03	700x1400 mm	29 kg	● antracite, finitura pizarra, anthracite, pizarra finish	€ 1.339,20
TS70X140BC03	700x1400 mm	29 kg	● bianco, finitura pizarra, white, pizarra finish	€ 1.339,20
TS70X160AN03	700x1600 mm	33 kg	● antracite, finitura pizarra, anthracite, pizarra finish	€ 1.424,20
TS70X160BC03	700x1600 mm	33 kg	● bianco, finitura pizarra, white, pizarra finish	€ 1.424,20
TS80X100AN03	800x1000 mm	23 kg	● antracite, finitura pizarra, anthracite, pizarra finish	€ 1.211,70
TS80X100BC03	800x1000 mm	23 kg	● bianco, finitura pizarra, white, pizarra finish	€ 1.211,70
TS80X120AN03	800x1200 mm	28 kg	● antracite, finitura pizarra, anthracite, pizarra finish	€ 1.348,40
TS80X120BC03	800x1200 mm	28 kg	● bianco, finitura pizarra, white, pizarra finish	€ 1.348,40
TS80X140AN03	800x1400 mm	33 kg	● antracite, finitura pizarra, anthracite, pizarra finish	€ 1.448,20
TS80X140BC03	800x1400 mm	33 kg	● bianco, finitura pizarra, white, pizarra finish	€ 1.448,20
TS80X160AN03	800x1600 mm	37 kg	● antracite, finitura pizarra, anthracite, pizarra finish	€ 1.618,20
TS80X160BC03	800x1600 mm	37 kg	● bianco, finitura pizarra, white, pizarra finish	€ 1.618,20

Colonna doccia di sicurezza con soffione tondo – Vital  
Safety shower column with round showerhead – Vital



Vital collection



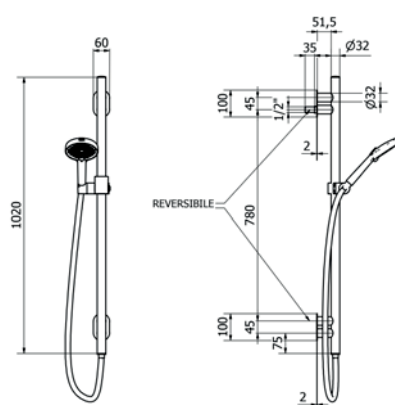
- Asta doccia di sicurezza completa di miscelatore termostatico, doccino magnetico e soffione inox verticale, diametro 200 mm.
- In acciaio inox con traversini e boccole in alluminio.
- Con soffione verticale anticalcare Ø 200 mm.
- Safety shower rod complete with thermostatic mixer, magnetic hand shower, and vertical stainless steel showerhead, diameter 200 mm.
- Made of stainless steel with aluminum crossbars and bushings.
- With vertical 200 mm Ø anti-limescale showerhead.

Articolo Item	Misura Dimension	Peso Weight	Carico Load capacity	Colore Colour	Prezzo Price
SLVTCDU1130XBO	H 1200 mm	8 kg	200 kg	○ bianco opaco, matt white	€ 1.106,90
SLVTCDU1130XNO	H 1200 mm	8 kg	200 kg	● nero opaco, matt black	€ 1.356,10
SLVTCDU1130XCR	H 1200 mm	8 kg	200 kg	● cromato, chrome-plated	€ 1.077,50

Colonna doccia di sicurezza con prese acqua e doccetta – Elegance  
Safety shower column with water connections and hand shower – Elegance



Elegance collection



- Doccetta in ABS (3 getti + 1 alta pressione).
- Flessibile in alluminio verniciato.
- È necessaria la presenza di un miscelatore.
- In acciaio inox e alluminio.
- ABS hand shower ( 3 jets + 1 high pressure ).
- Hose in painted aluminum.
- It is necessary to have a mixer.
- In steel and aluminium.

Articolo Item	Misura Dimension	Peso Weight	Carico Load capacity	Colore Colour	Prezzo Price
ELSHDOCB	H 1020 mm	2,5 kg	200 kg	○ bianco opaco, matt white	€ 390,00
ELSHDOCN	H 1020 mm	2,5 kg	200 kg	● nero opaco, matt black	€ 390,00
ELSHDOCC	H 1020 mm	2,5 kg	200 kg	● cromato, chrome-plated	€ 450,00

Kit completo asta saliscendi, doccetta e flessibile RAILO  
Complete sliding shower rail kit with hand shower and hose RAILO



Shower space

NEW



- Asta saliscendi con supporto scorrevole.
- Doccetta in ABS (3 getti + 1 alta pressione).
- Flessibile in alluminio verniciato.
- È necessaria la presenza di un miscelatore.
- In acciaio inox e alluminio.

- Sliding shower rail with adjustable holder.
- ABS hand shower ( 3 jets + 1 high pressure ).
- Hose in painted aluminum.
- It is necessary to have a mixer.
- In steel and aluminium.

Articolo Item	Misura Dimension	Peso Weight	Colore Colour	Prezzo Price
SLADDAS065OWCR	700x70mm	1 kg	cromato, chrome-plated	€ 179,00
SLADDAS065OWNO	700x70mm	1 kg	nero opaco, matt black	€ 179,00

Doccetta in ABS (3 getti + 1 ad alta pressione)  
ABS hand shower (3 jets + 1 high-pressure jet)



Shower space

NEW



- Funzione getto ad alta pressione.
- Attacco universale da 1/2" M.
- Facile da installare su qualsiasi flessibile standard.
- È necessaria la presenza di un miscelatore.

- High-pressure jet function.
- Universal 1/2" M connection.
- Easy to install on any standard hose.
- It is necessary to have a mixer.

Articolo Item	Peso Weight	Colore Colour	Prezzo Price
SLHYDCS0200BNO	0,2 kg	nero opaco, matt black	€ 30,20
SLHYDCS0200BCR	0,2 kg	cromato, chrome-plated	€ 29,30

Asta saliscendi con supporto scorrevole RAILO  
Sliding rail with sliding support RAILO



Shower space

NEW



- Asta saliscendi; Diametro asta  $\varnothing$  25 mm, altezza H=700 mm.
- Asta in acciaio inox, supporti in ABS.

- Sliding shower rail; Rail diameter  $\varnothing$  25 mm, height H=700 mm.
- Stainless steel shower rail, supports in ABS.

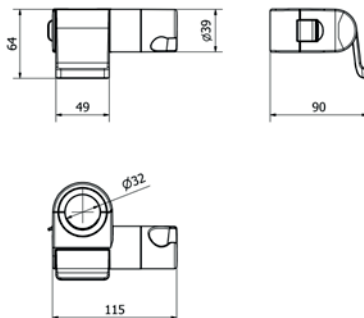
Articolo Item	Misura Dimension	Peso Weight	Colore Colour	Prezzo Price
SLADMSS0650WCR	700x70mm	1 kg	 Cromato., Chrome-plated	€ 119,00
SLADMSS0650WNO	700x70mm	1 kg	 nero opaco, matt black	€ 119,00

Supporto scorrevole universale per doccia per tutti i maniglioni diametro 32 mm  
Universal sliding support for hand shower, fits all 32 mm grab bars




Shower space

NEW



- Progettato per adattarsi a tutti i maniglioni con diametro 32 mm.
- Realizzato in ABS.
- Dotato di un attacco conico da 1/2" per una connessione sicura e stabile.
- Cuscinetto di attrito in EPDM.
- Sistema di rilascio che agevola la regolazione del doccia.
- Designed to fit all handrails with a 32 mm diameter.
- Made of ABS.
- Equipped with a 1/2" conical connector for a secure and stable connection.
- Friction bearing in EPDM.
- Release system that facilitates the adjustment of the hand shower.

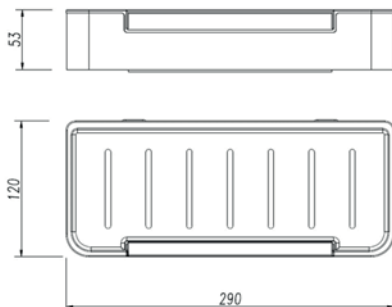
Articolo Item	Peso Weight	Colore Colour	Prezzo Price
SLADSDC0523NCR	0,2 kg	 cromato, chrome-plated	€ 39,00
SLADSDC0523NNO	0,2 kg	 nero opaco, matt black	€ 39,00

Mensola doccia lineare lucida  
Polished linear shower shelf



Shower space

NEW



- In acciaio inox lucido
- Spessore 3 mm.
- Con apertura centrale per limitare il ristagno dell'acqua.
- Profondità 120 mm, larghezza frontale 290 mm.
- Fissaggio diretto a muro.

- Polished s/s
- Thickness 3 mm.
- With central opening to prevent water stagnation.
- Depth: 120 mm, front width: 290 mm.
- Direct wall mounting.

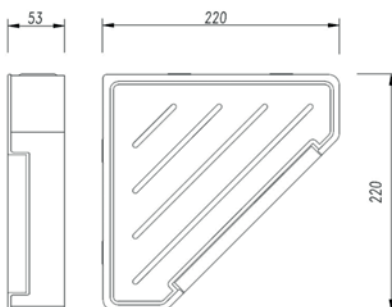
Articolo Item	Peso Weight	Carico Load capacity	Colore Colour	Prezzo Price
SLADMDO022OWAL	1 kg	5 kg	☉ bianco opaco, acciaio lucido, mat white, polished steel	€ 49,00

Mensola doccia angolare lucida  
Glossy corner shower shelf



Shower space

NEW



- In acciaio inox lucido.
- Tergivetro integrato.
- Spessore 3 mm.
- Con apertura centrale per limitare il ristagno dell'acqua.
- Profondità 220 mm, larghezza frontale 220 mm.
- Fissaggio diretto a muro.

- Polished s/s.
- Integrated squeegee.
- Thickness 3 mm.
- With central opening to prevent water stagnation.
- Depth: 220 mm, front width: 220 mm.
- Direct wall mounting.

Articolo Item	Peso Weight	Carico Load capacity	Colore Colour	Prezzo Price
SLADMDO029OWAL	1 kg	5 kg	☉ bianco opaco, acciaio lucido, mat white, polished steel	€ 49,00



**Scopri le vasche**  
Discover bathtubs



## Vasche

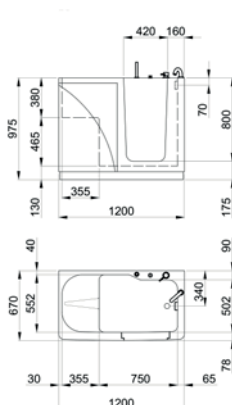
Bathubs

Vasche terza età Senior-friendly bathtubs	314
Accessori - Vasche terza età Accessories - senior-friendly bathtubs	315
Vasche medicali Medical bathtubs	318

Vasca Amica a sedere con rubinetteria  
walk-in Amica bathtub with taps



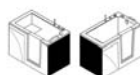
Bathtubs



- In vetroresina.
- Con porta.
- Sistema a tenuta stagna con apertura verso l'interno.
- Pannello laterale destro in dotazione, smontabile per ispezione.
- Piedini regolabili.
- Seduta a sinistra rispetto al fronte della porta.
- Colonna di scarico click-clack compresa
- Made of fiberglass.
- With door.
- Watertight system, with inward opening.
- Provided with lateral right panel, removable for inspection.
- Adjustable feet.
- Sitting to the left of the front of the door.
- Complete with click-clack drain column.

Articolo Item	Misura Dimension	Peso Weight	Prezzo Price
SLVAVCR1200XBC	1200x670 mm	48 kg	€ 5.764,50

Articolo correlato – Related Article:  
SLVAPNLO680XBC



**Pannello lato corto per vasca Amica**

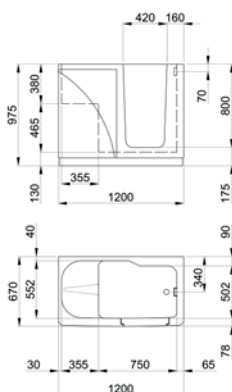
Short side panel for Amica bathtubs

- In vetroresina.
- Made of fiberglass.

Vasca Amica a sedere senza rubinetteria  
Amica bathtub with seat without taps.



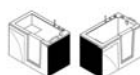
Bathtubs



- In vetroresina.
- Con porta.
- Sistema a tenuta stagna con apertura verso l'interno.
- Pannello laterale destro in dotazione, smontabile per ispezione.
- Piedini regolabili.
- Seduta a sinistra rispetto al fronte della porta.
- Made of fiberglass.
- With door.
- Watertight system, with inward opening.
- Provided with lateral right panel, removable for inspection.
- Adjustable feet.
- Sitting to the left of the front of the door.

Articolo Item	Misura Dimension	Peso Weight	Prezzo Price
SLVAVSR1200XBC	1200x670 mm	48 kg	€ 5.197,50

Articolo correlato – Related Article:  
SLVAPNLO680XBC

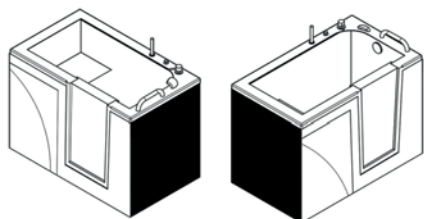


**Pannello lato corto per vasca Amica**

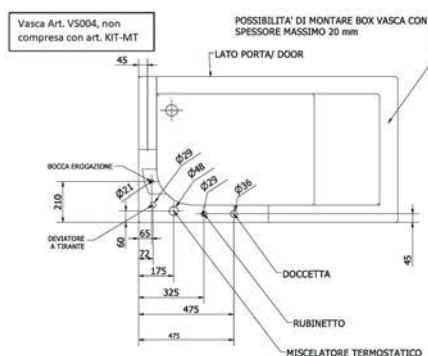
Short side panel for Amica bathtubs

- In vetroresina.
- Made of fiberglass.

- In vetroresina.
- Made of fiberglass.



Articolo Item	Peso Weight	Prezzo Price
SLVAPNL0680XBC	6 kg	€ 390,00



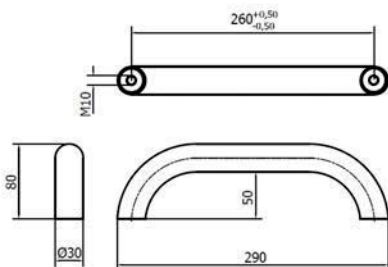
- Kit rubinetteria termostatica composto da miscelatore termostatico, rubinetto e flessibili.
- Thermostatic tap kit consisting of thermostatic mixer, tap and hoses.

Articolo Item	Prezzo Price
KIT-MT	€ 474,90

Maniglia di sicurezza per bordo vasca  
Safety grab rail (bathtub border)



Bathtubs



- Acciaio inox.
- Stainless steel.

**Articolo**  
Item

**Peso**  
Weight

**Prezzo**  
Price

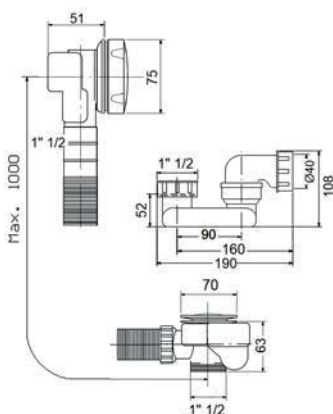
M26-NX

1 kg

€ 155,90

Colonna di scarico manuale  
Manual Drain Column

Bathtubs



- Utilizzo: ADATTO PER VASCA DA BAGNO CON TROPPO PIENO
- Finitura: cromo.
- Scarico vasca in polipropilene con tubo corrugato flessibile.
- Manopola: ABS
- Tappo: Ottone Ø 70 mm
- Meccanismo: MANUALE
- Attacco scarico in uscita: 1"1/2M
- Sifone orientabile: ABS

- Use: SUITABLE FOR BATH WITH OVERFLOW
- Finish: chrome-plated
- Polypropylene bathtub drain with flexible corrugated pipe.
- Knob: ABS
- Brass plus Ø 70 mm
- Mechanism: MANUAL
- 1"1/2M connection
- Adjustable ABS siphon

**Articolo**  
Item

**Prezzo**  
Price

CS-VAS

€ 109,70



## VASCHE MEDICALI MEDICAL BATHTUBS

Offriamo una vasta gamma di vasche medicali, ausili per la movimentazione e il sollevamento, per consentire il trasferimento di persone dal letto o dalla sedia a rotelle alla vasca da bagno e viceversa, in un'unica e semplice operazione di routine.

Scrivici una mail a [info@thermomat.com](mailto:info@thermomat.com) con le tue esigenze e le caratteristiche che cerchi: ti invieremo un preventivo personalizzato con la soluzione più adatta a te!

We offer a wide range of medical bathtubs and patient handling and lifting aids, designed to enable safe and efficient transfers from bed or wheelchair to the bathtub and vice versa, all in one simple, routine operation.

Send us an email at [info@thermomat.com](mailto:info@thermomat.com) with your needs and the features you're looking for: we'll send you a personalized quote with the solution that best suits you!

To: [info@thermomat.com](mailto:info@thermomat.com)

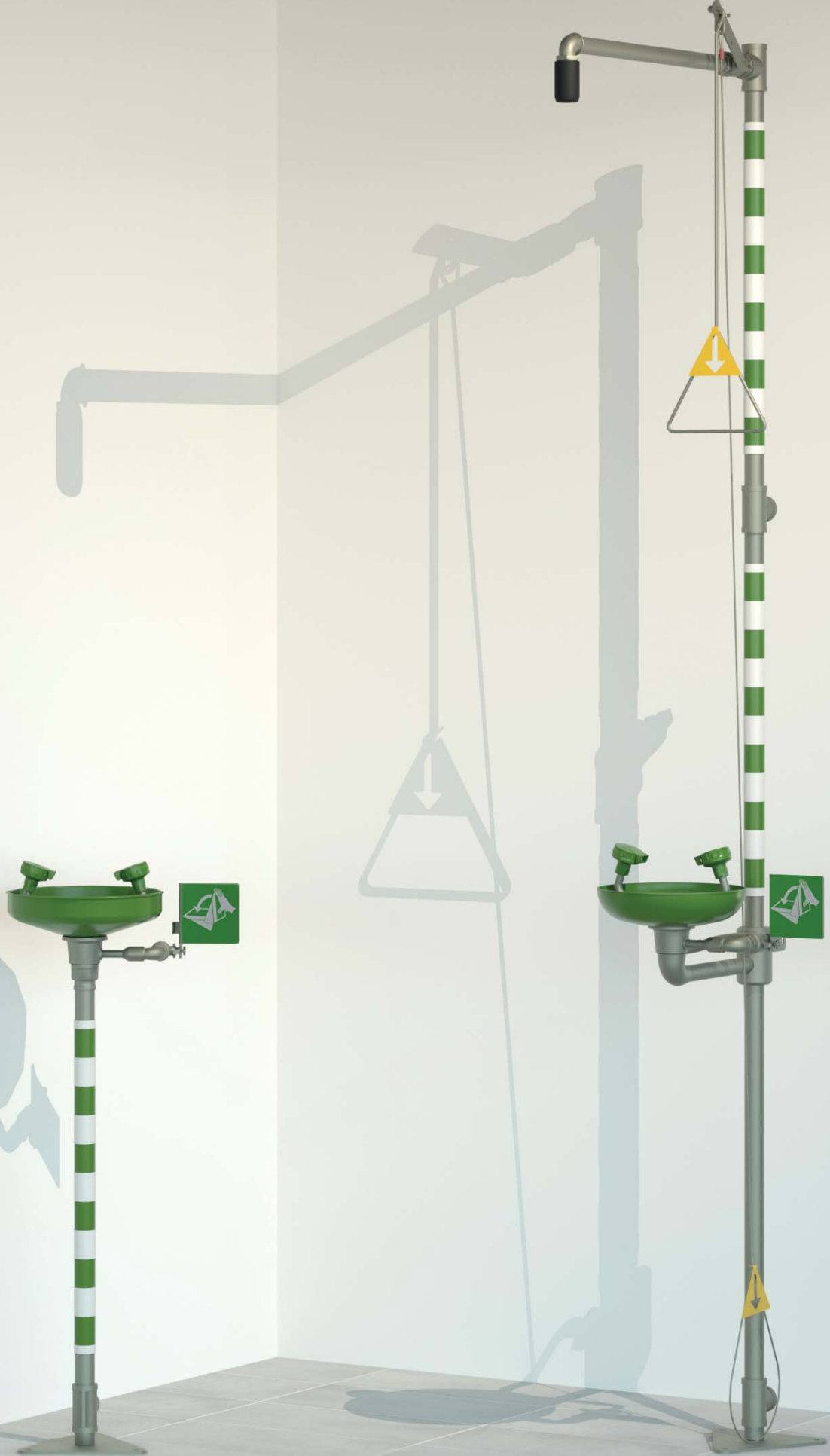
Object: **Vasche medicali - Medical bathtubs**

**Scrivi la tua richiesta riguardo le vasche medicali e/o accessori.**

Write your request about medical bathtubs & accessories.







## LAVAOCCHI E DOCCE D'EMERGENZA EYEWASH & EMERGENCY SHOWERS

Offriamo una vasta gamma di lavaocchi e docce d'emergenza.  
Scrivici una mail a [info@thermomat.com](mailto:info@thermomat.com) con le tue esigenze e le caratteristiche che cerchi: ti invieremo un preventivo personalizzato con la soluzione più adatta a te!

We offer a wide range of eyewash & emergency showers.  
Send us an email at [info@thermomat.com](mailto:info@thermomat.com) with your needs and the features you're looking for: we'll send you a personalized quote with the solution that best suits you!

To: [info@thermomat.com](mailto:info@thermomat.com)

Object: **Lavaocchi e docce d'emergenza - Eyewash & emergency showers**

**Scrivi la tua richiesta riguardo i lavaocchi e/o docce d'emergenza.**

Write your request about eyewash & emergency showers.



**Scopri la rubinetteria**  
Discover taps

## Rubineria

Taps

<b>Rubinetti elettronici   Syncro</b> Electronic taps   Syncro	326
<b>Rubinetti temporizzati   Metrotap</b> Self-closing taps   Metrotap	338
<b>Rubinetti a pedale   Walk-on</b> Pedal operated taps   Walk-on	349
<b>Esterno doccia termostatico   Thermo-mix</b> Thermostatic mixer for shower   Thermo-mix	355
<b>Small-Mix   Thermo-mix</b> Small-Mix   Thermo-mix	362
<b>Miscelatore ad incasso con supporto per doccia a doppia funzione   Hydrocontrol</b> Built-in mixer with support for hand shower, double function   Hydrocontrol	365
<b>Rubinetti a leva clinica   Solo</b> Clinical lever taps   Solo	368
<b>Dispositivo antiscottatura   V-45°</b> Antiscald safety device   V-45°	374





**Syncro** è una linea di rubinetteria elettronica che unisce tecnologia avanzata, design robusto e materiali di alta qualità. Ideale per ambienti pubblici, cliniche, piscine e cucine industriali, garantisce igiene, resistenza e risparmio idrico, contribuendo anche all'abbattimento delle barriere architettoniche.

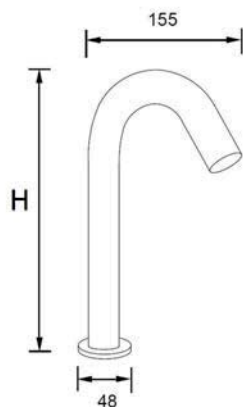
- Attivazione a infrarossi per un uso comodo e inclusivo;
- Risparmio di acqua di più del 70% rispetto a rubinetti tradizionali e di più del 35% rispetto ai temporizzati grazie allo spegnimento automatico dopo l'uso;
- Temporizzazione programmabile (dove previsto) regolabile manualmente o tramite telecomando;
- Design antivandalo con corpo in ottone e sistema antibloccaggio: se il sensore viene coperto per più di 50-60-90 secondi (a seconda del modello scelto) l'acqua si spegnerà automaticamente. Per ripristinare le operazioni normali deve essere rimosso qualsiasi ostacolo;
- Maggiore igiene: nessun contatto con il rubinetto per aprirlo o chiuderlo;
- Risciacquo igienico automatico "Antilegionella" opzionale con un intervallo fra 1 e 80 (durata a scelta) che consente di scaricare l'acqua stagnante nelle tubazioni prevenendo la diffusione della legionella;
- Funzione di spegnimento temporanea (Pulsante On/Off), per alcuni modelli, per effettuare qualsiasi tipo di attività davanti al sensore senza far funzionare il sistema.

**Syncro** is a line of electronic taps that combines advanced technology, robust design, and high-quality materials. Ideal for public restrooms, clinics, swimming pools, and industrial kitchens, it ensures hygiene, durability, and water savings, while also contributing to the reduction of architectural barriers.

- Infrared operated for a simple and inclusive use;
- Water saving of more than 70% if compared to traditional taps and of more than 35% if compared to time taps, thanks to automatic shut-off after use;
- Programmable timing adjustable manually or via remote control;
- Anti-vandal design and anti-blocking system: if the sensor is covered for more than 50-60-90 seconds (depending on the model), the water will automatically shut off. To return normal operation, any obstacle must be removed;
- Greater hygiene: no contact with the faucet to open or close it;
- Automatic Hygienic Flush (anti-legionella system) with an adjustable interval between 1 and 80 seconds (duration selectable), allowing stagnant water in the pipes to be flushed, thus preventing the spread of Legionella;
- Temporary shutdown function (On / Off button) on some models, allowing users to perform any activity in front of the sensor without activating the system.



NEW



- Con doppia alimentazione a batteria e trasformatore 6V.
- Fotocellula integrata nella bocca di erogazione.
- In ottone cromato.
- Batterie non incluse.
- With dual power supply: battery and 6V transformer.
- Integrated photocell sensor in the spout.
- Chrome-plated brass.
- Batteries not included.

Articolo Item	Misura Dimension	Peso Weight	Prezzo Price
SLHYRUE122OGCR	H 180 x 155 mm	1,5 kg	€ 420,00
SLHYRUE1225GCR	H 270 x 155 mm	2 kg	€ 435,00
SLHYRUE123OGCR	H 300 x 155 mm	2 kg	€ 450,00

Articolo correlato – Related Article:  
[TMT12MPM](#)



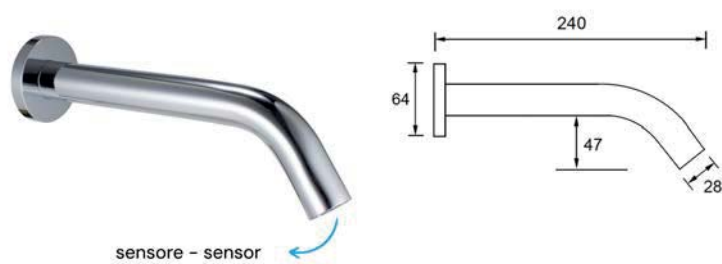
**Miscelatore termostatico**

Thermostatic mixer

- Da applicare sotto lavabo per rubinetterie monoacqua.
- In ottone.
- To be installed under the washbasin for single-lever faucets.
- In brass.



NEW



- Con doppia alimentazione a batteria e trasformatore 6V.
- Fotocellula integrata nella bocca di erogazione.
- In ottone cromato.
- Batterie non incluse.
- With dual power supply: battery and 6V transformer.
- Integrated photocell sensor in the spout.
- Chrome-plated brass.
- Batteries not included.

Articolo Item	Misura Dimension	Peso Weight	Prezzo Price
SLHYRUE5262WCR	H 93 x 240 mm	1,5 kg	€ 490,00

Articolo correlato – Related Article:  
TMT12MPM



**Miscelatore termostatico**

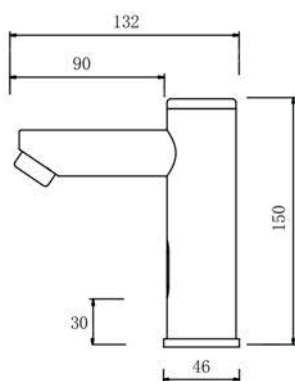
Thermostatic mixer

- Da applicare sotto lavabo per rubinetterie monoacqua.
- In ottone.
- To be installed under the washbasin for single-lever faucets.
- In brass.

Rubinetto elettronico per acqua fredda o premiscelata – serie Hybrid  
Electronic faucet for cold or premixed water – Hybrid series



Syncro collection



- Con doppia alimentazione a batteria e trasformatore 6V.
- In ottone cromato.
- Batterie non incluse.
- With dual power supply: battery and 6V transformer.
- Chrome-plated brass.
- Batteries not included.

Articolo Item	Misura Dimension	Peso Weight	Prezzo Price
RUELDA01	H 150 x 132 mm	1,5 kg	€ 325,00

Articolo correlato – Related Article:  
TMT12MPM



**Miscelatore termostatico**

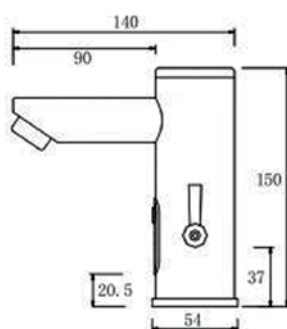
Thermostatic mixer

- Da applicare sotto lavabo per rubinetterie monoacqua.
- In ottone.
- To be installed under the washbasin for single-lever faucets.
- In brass.

Rubinetto elettronico con miscelatore – serie Hybrid  
Electronic mixer tap – Hybrid series

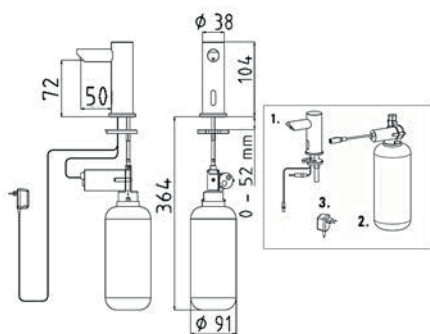


Syncro collection



- Con doppia alimentazione a batteria e trasformatore 6V.
- In ottone cromato.
- Batterie non incluse.
- With dual power supply: battery and 6V transformer.
- Chrome-plated brass.
- Batteries not included.

Articolo Item	Misura Dimension	Peso Weight	Colore Colour	Prezzo Price
RUELDA02	H 150 x 140 mm	2 kg	● cromato, chrome-plated	€ 395,00
RUELDA02N	H 150 x 140 mm	2 kg	● nero opaco, matt black	€ 450,00

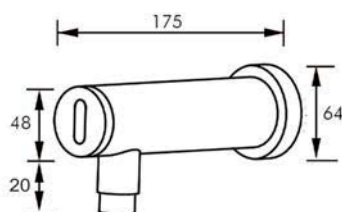


- con serbatoio da 1 lt.
- With 1-liter tank

Articolo Item	Misura Dimension	Peso Weight	Prezzo Price
RUEL15E	H 104 mm	1,7 kg	€ 470,00



NEW



- Con alimentazione a batteria.
- Erogazione verticale fissa.
- In ottone cromato.
- Batterie non incluse.
- Powered by battery.
- Fixed vertical flow.
- Chrome-plated brass.
- Batteries not included.

Articolo Item	Misura Dimension	Peso Weight	Prezzo Price
SLHYRUE5152WCR	H 96 x 175 mm	1,5 kg	€ 450,00

Articolo correlato – Related Article:  
TMT12MPM



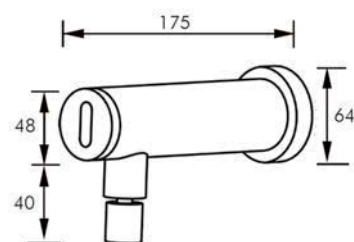
**Miscelatore termostatico**

Thermostatic mixer

- Da applicare sotto lavabo per rubinetterie monoacqua.
- In ottone.
- To be installed under the washbasin for single-lever faucets.
- In brass.



NEW



- Con alimentazione a batteria.
- Erogazione verticale orientabile.
- In ottone cromato.
- Batterie non incluse.
- Powered by battery.
- Fixed vertical flow.
- Chrome-plated brass.
- Batteries not included.

Articolo Item	Misura Dimension	Peso Weight	Prezzo Price
SLHYRUE5153WCR	H 96 x 175 mm	1,5 kg	€ 470,00

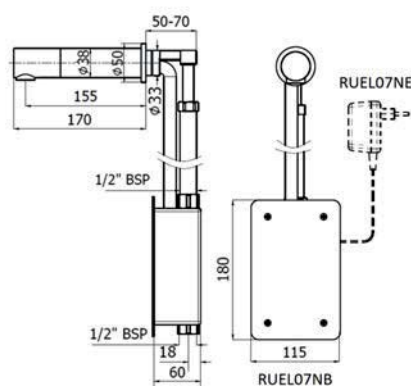
Articolo correlato - Related Article:  
TMT12MPM



**Miscelatore termostatico**

Thermostatic mixer

- Da applicare sotto lavabo per rubinetterie monoacqua.
- In ottone.
- To be installed under the washbasin for single-lever faucets.
- In brass.



- Lunghezza canna 170 mm
- Spout length 170 mm.

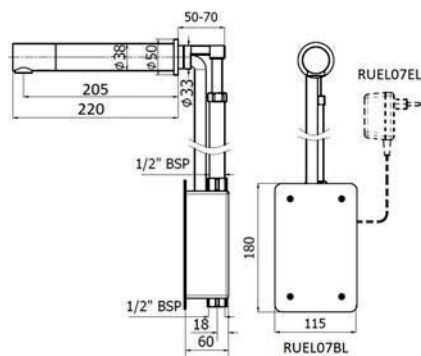
Articolo Item	Misura Dimension	Peso Weight	Dettaglio Detail	Prezzo Price
RUELO7NB	Ø 38 x 170 mm	2,7 kg	Alimentazione tramite batteria esterna alcalina 9 V Powered by external 9V alkaline battery	€ 763,80
RUELO7NE	Ø 38 x 170 mm	2,7 kg	Alimentazione tramite trasformatore 9 V con spina Powered by 9V plug-in transformer	€ 763,80

Articolo correlato – Related Article:  
TMT12MPM



**Miscelatore termostatico**  
Thermostatic mixer

- Da applicare sotto lavabo per rubinetterie monoacqua.
- In ottone.
- To be installed under the washbasin for single-lever faucets.
- In brass.



- Lunghezza canna 220 mm
- Spout length 220 mm.

Articolo Item	Misura Dimension	Peso Weight	Dettaglio Detail	Prezzo Price
RUELO7BL	Ø 38 x 220 mm	1,67 kg	Alimentazione tramite batteria esterna alcalina 9 V Powered by external 9V alkaline battery	€ 758,10
RUELO7EL	Ø 38 x 220 mm	1,67 kg	Alimentazione tramite trasformatore 9 V con spina Powered by 9V plug-in transformer	€ 758,10

Articolo correlato – Related Article:  
TMT12MPM

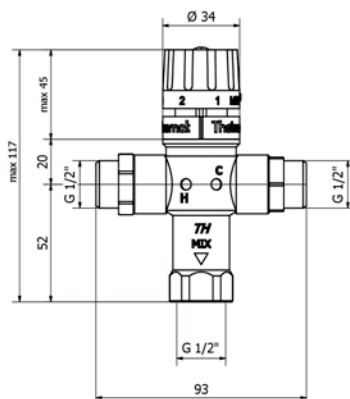


**Miscelatore termostatico**  
Thermostatic mixer

- Da applicare sotto lavabo per rubinetterie monoacqua.
- In ottone.
- To be installed under the washbasin for single-lever faucets.
- In brass.

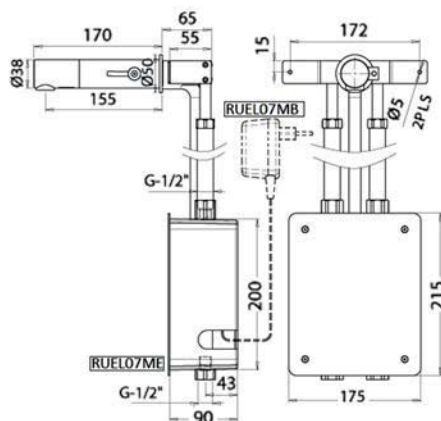
Miscelatore termostatico  
Thermostatic mixer

Accessories



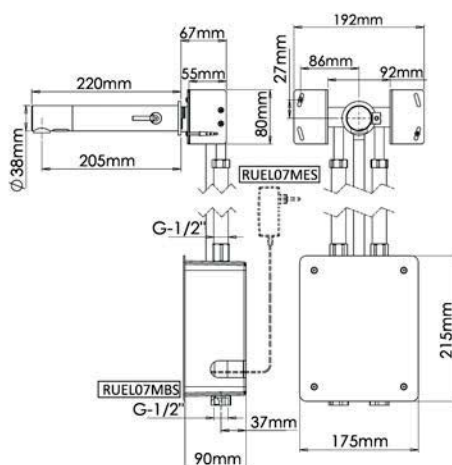
- Da applicare sotto lavabo per rubinetterie monoacqua.
- In ottone.
- To be installed under the washbasin for single-lever faucets.
- In brass.

Articolo Item	Misura Dimension	Peso Weight	Prezzo Price
TMT12MPM	93 x 117 mm	0,5 kg	€ 103,60



- Lunghezza canna 170 mm
- Spout length 170 mm.

Articolo Item	Misura Dimension	Peso Weight	Dettaglio Detail	Prezzo Price
RUELO7MB	Ø 38 x 170 mm	4,1 kg	Alimentazione tramite batteria esterna alcalina 9 V Powered by external 9V alkaline battery	€ 930,80
RUELO7ME	Ø 38 x 170 mm	4,1 kg	Alimentazione tramite trasformatore 9 V con spina Powered by 9V plug-in transformer	€ 930,80

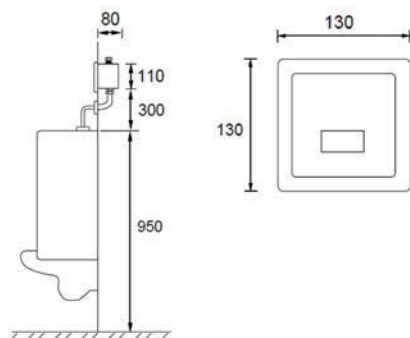


- Lunghezza canna 220 mm
- Spout length 220 mm.

Articolo Item	Misura Dimension	Peso Weight	Dettaglio Detail	Prezzo Price
RUELO7MBS	Ø 38 x 220 mm	4,4 kg	Alimentazione tramite batteria esterna alcalina 9 V. Power supply via 9 V alkaline external battery.	€ 944,00
RUELO7MES	Ø 38 x 220 mm	4,4 kg	Alimentazione tramite trasformatore 9 V con spina Powered by 9V plug-in transformer	€ 944,00



NEW



- Con doppia alimentazione a batteria e trasformatore 6V.
- In ottone cromato.
- Batterie non incluse.
- With dual power supply: battery and 6V transformer.
- Chrome-plated brass.
- Batteries not included.

Articolo Item	Misura Dimension	Peso Weight	Prezzo Price
SLHYRUE2212WCR	130 x 130 mm	1,5 kg	€ 131,20

**Metro-Tap**



**Metro-Tap** è una gamma completa di rubinetteria temporizzata , progettata per garantire robustezza, affidabilità per ambienti pubblici e ad alta frequenza d'uso.

- **Risparmio idrico** maggiore del 40% rispetto alla rubinetteria tradizionale grazie alla chiusura automatica
- Cartucce in resina acetica per impedire la formazione del calcare e l'usura
- **Installazione rapida e semplice con** cartucce intercambiabili
- **Manutenzione ridotta grazie al** dispositivo autopulente integrato attivato ad ogni pressione del pulsante
- **Design antivandalo e dispositivo antibloccaggio** che interrompe il flusso anche in caso di manomissione intenzionale. Per ripristinare le operazioni normali il pulsante deve essere rilasciato.
- **Portata e temporizzazione regolabile**

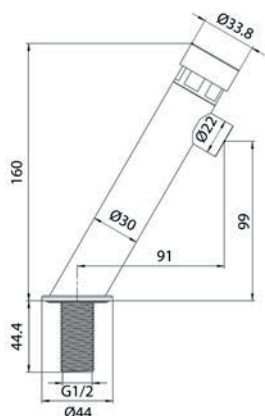
**Metro-Tap** is a complete range of mechanical time taps designed to ensure robustness and reliability for high-traffic public spaces.

- **Water saving** of more than the 40% of the water if compared to traditional taps thanks to the automatic shut-off feature.
- **Acetal resin cartridges** to prevent the formation of limescale and wear.
- **Quick and easy installation** with interchangeable cartridges.
- **Reduced maintenance** thanks to the integrated self-cleaning device, activated with each button press.
- **Anti-vandal design and anti-blocking system** which stops the water flow in case of intentional blocking. The button must be necessarily released in order to restart normal functioning.
- **Adjustable flow rate and time setting**

Rubinetto temporizzato slim inclinato per lavabo  
Self closing slim angled tap for washbasin.

Metro-Tap

NEW



- Con comando a pulsante.
- Temporizzazione regolabile 0 – 55 sec.
- Corpo in acciaio inox cromato.
- With push-button control.
- Adjustable time setting 0 – 55 sec.
- Chrome-plated stainless steel body.

Articolo Item	Misura Dimension	Peso Weight	Prezzo Price
SLHYRUTO301GCR	H 160 mm	0,39 kg	€ 65,00

Articolo correlato – Related Article:  
TMT12MPM



**Miscelatore termostatico**

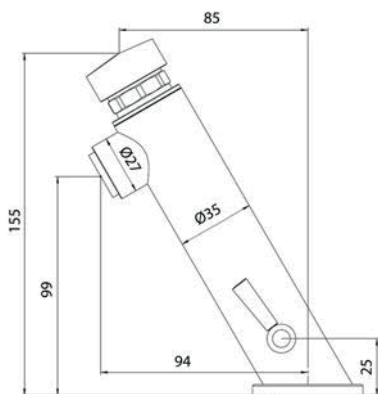
Thermostatic mixer

- Da applicare sotto lavabo per rubinetterie monoacqua.
- In ottone.
- To be installed under the washbasin for single-lever faucets.
- In brass.

Miscelatore temporizzato inclinato per lavabo  
Self closing angled tap for washbasin.

Metro-Tap

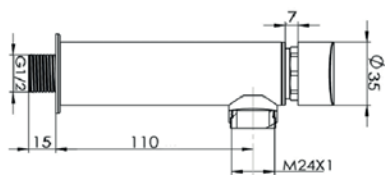
NEW



- Con comando a pulsante e miscelazione dell'acqua.
- Corpo in ottone cromato lucido.
- With push-button control and water mixing.
- Polished chrome-plated brass body.

Articolo Item	Misura Dimension	Peso Weight	Dettaglio Detail	Prezzo Price
SLHYRUTO303GCR	H 155 mm	0.59 kg	Con temporizzazione regolabile 0 – 55 sec Adjustable time setting 0 – 55 sec	€ 139,00

NEW



- Con comando a pulsante.
- Temporizzazione regolabile 0 – 55 sec.
- Corpo in ottone cromato.
- With push-button control.
- Adjustable time setting 0 – 55 sec.
- Chrome-plated brass body.

Articolo Item	Peso Weight	Prezzo Price
SLHYRUTO203WCR	0,41 kg	€ 67,00

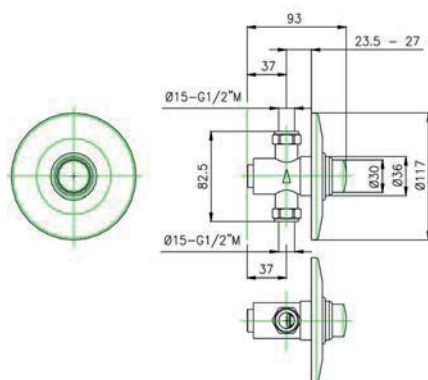
Articolo correlato – Related Article:  
TMT12MPM



**Miscelatore termostatico**

Thermostatic mixer

- Da applicare sotto lavabo per rubinetterie monoacqua.
- In ottone.
- To be installed under the washbasin for single-lever faucets.
- In brass.



- Piastra in ottone lucidato e cromato.
- Polished chrome-plated brass plate.

Articolo Item	Misura Dimension	Peso Weight	Dettaglio Detail	Prezzo Price
RUTP1402S	117 x 93 mm	0,8 kg	Con temporizzazione fissa 15 – 25 sec With fixed timing of 15–25 seconds	€ 133,50
RUTP1402C	117 x 93 mm	0,8 kg	Con temporizzazione regolabile 0 – 55 sec Adjustable time setting 0 – 55 sec	€ 139,70

Articolo correlato – Related Article:  
TMT12MPM



**Miscelatore termostatico**

Thermostatic mixer

- Da applicare sotto lavabo per rubinetterie monoacqua.
- In ottone.
- To be installed under the washbasin for single-lever faucets.
- In brass.

Articolo correlato – Related Article:  
RSL103A20/30M



**Cartuccia di ricambio per art. RUTP1403GMCS e RUTP1402S.**

Replacement cartridge for item nos. RUTP1403GMCS and RUTP1402S.

- Vitone completo per doccia temporizzato.
- Tempo standard 20-30 sec.
- Cartridge for self-closing shower.
- Standard time 20-30 sec.

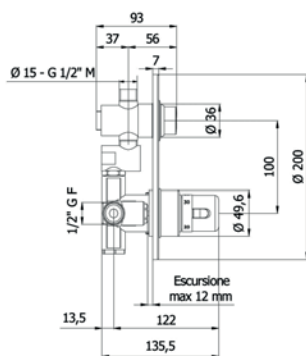
Articolo correlato – Related Article:  
RSL103ATR55M



**Per RUTP1403GMCC, RUTP1404GMTC e RUTP1402C.**

For RUTP1403GMCC, RUTP1404GMTC and RUTP1402C.

- Vitone completo per doccia temporizzato.
- Tempo regolabile 0-55 sec.
- Cartridge for self-closing shower.
- Adjustable time 0-55 sec.



- Miscelatore termostatico da 1/2" con blocco sicurezza a 38°C.
- Completo di filtri e valvole di non ritorno.
- Corpo in ottone, manopola in ABS.
- Regolazione della temperatura acqua: 20 – 50°C.
- Versione con temporizzazione regolabile 0 – 55 sec.
- Thermostatic mixer with safety block at 38°C.
- Complete with filters and check valves.
- Brass body, ABS knob.
- Adjustable water temperature : 20- 50°C.
- Adjustable time setting 0 – 55 sec.

Articolo Item	Misura Dimension	Peso Weight	Prezzo Price
RUTP1404GMTC	Ø 200 x 135,5 mm	2,3 kg	€ 477,70

Articolo correlato – Related Article:  
RSL103ATR55M

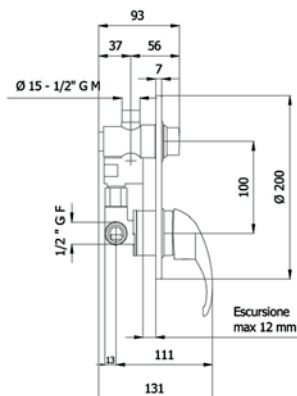


Per RUTP1403GMCC, RUTP1404GMTC e RUTP1402C.  
For RUTP1403GMCC, RUTP1404GMTC and RUTP1402C.

- Vitone completo per doccia temporizzato.
- Tempo regolabile 0-55 sec.
- Cartridge for self-closing shower.
- Adjustable time 0-55 sec.

Gruppo incasso doccia temporizzato con miscelatore monocomando  
Built-in timed shower unit with single-lever mixer

Metro-Tap



- Monocomando con cartuccia a piastrine ceramiche D 40 mm.
- Corpo in ottone.
- Single lever mixer with cartridge with ceramic plates D 40 mm.
- Brass body.

Articolo Item	Misura Dimension	Peso Weight	Dettaglio Detail	Prezzo Price
RUTP1403GMCS	Ø 200 x 131 mm	0,5 kg	Con temporizzazione fissa 15 – 25 sec With fixed timing of 15–25 seconds	€ 300,80
RUTP1403GMCC	Ø 200 x 131 mm	0,3 kg	Con temporizzazione regolabile 0 – 55 sec Adjustable time setting 0 – 55 sec	€ 306,70

Articolo correlato – Related Article:  
RSL103A20/30M



**Cartuccia di ricambio per art. RUTP1403GMCS e RUTP1402S.**  
Replacement cartridge for item nos. RUTP1403GMCS and RUTP1402S.

- Vitone completo per doccia temporizzato.
- Tempo standard 20–30 sec.
- Cartridge for self-closing shower.
- Standard time 20–30 sec.

Articolo correlato – Related Article:  
RSL103ATR55M



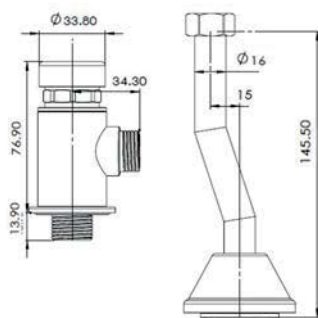
**Per RUTP1403GMCC, RUTP1404GMTC e RUTP1402C.**  
For RUTP1403GMCC, RUTP1404GMTC and RUTP1402C.

- Vitone completo per doccia temporizzato.
- Tempo regolabile 0–55 sec.
- Cartridge for self-closing shower.
- Adjustable time 0–55 sec.

Rubinetto temporizzato per installazione a parete per orinatoio  
Timed wall single-flow tap for urinal

Metro-Tap

NEW

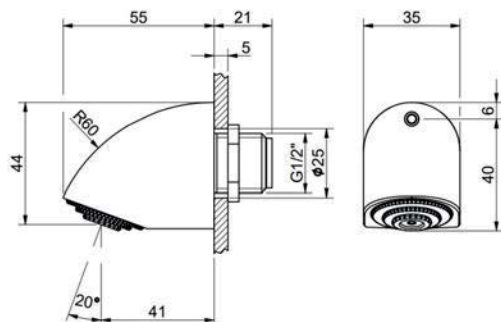


- Corpo in ottone lucidato e cromato.
- Polished chrome-plated brass body.

Articolo Item	Misura Dimension	Peso Weight	Prezzo Price
SLHYRUTO100WCR	H 196,7 mm	0,32 kg	€ 75,00

Soffione doccia antivandalo e antimpiccagione  
Shower head Vandal resistant and anti ligature

Metro-Tap

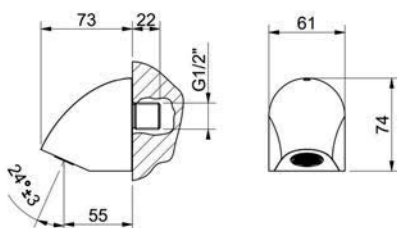


- Con getto fisso
- Corpo in ottone, finitura cromato
- With fixed spray
- Brass body, chrome-plated finish

Articolo Item	Misura Dimension	Peso Weight	Prezzo Price
RUTP9841	35 x 44 x 55 mm	0,4 kg	€ 115,00

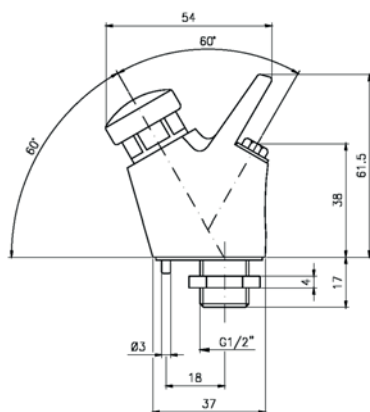
Soffione doccia antivandalo e antimpiccagione  
Shower head Vandal resistant and anti ligature

Metro-Tap



- Con getto regolabile da 10°-30°
- Corpo in ottone, finitura cromato
- With adjustable jet from 10° to 30°
- Brass body, chrome-plated finish

Articolo Item	Misura Dimension	Peso Weight	Prezzo Price
RUTP9841R	61 x 74 x 73 mm	0,8 kg	€ 185,00



- Fornito senza sifone e piletta.
- Attacco da 1/2".
- Supplied without syphon and drain.
- 1/2" connection.

Articolo Item	Misura Dimension	Peso Weight	Prezzo Price
RUTP1102	H 61,5 X 54 mm	0,3 kg	€ 123,70

Articolo correlato - Related Article: [RSL112M](#)



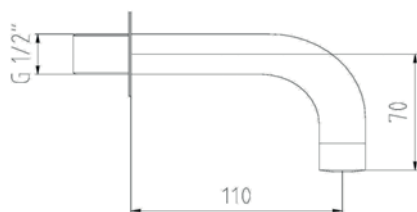
**Cartuccia di ricambio per art. RUTP1102 e RUTP1102L.**

Replacement cartridge for item nos. RUTP1102 and RUTP1102L.

- Vitone completo per doccia temporizzato.
- Tempo standard 8-12 sec.
- Cartridge for self-closing shower.
- Standard opening time 8-12 sec.

Bocca erogazione parete "GOLD"  
Wall spout for "GOLD" wall

Metro-Tap



- In Ottone Cromato
- Connessione di ingresso 1/2" G maschio.
- Basetta di appoggio Ø 50 mm (non illustrata nella foto).
- In chrome-plated brass
- Input connection 1/2" G M
- Support base Ø 50 mm (not shown in the photo).

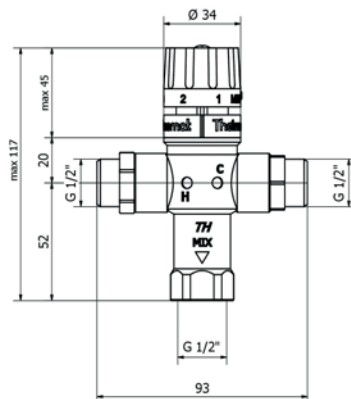
Articolo Item	Peso Weight	Prezzo Price
RUTP9820	0,5 kg	€ 58,10

Chiavetta per aeratore anti-vandalo  
Key for anti-vandal aerator

Metro-Tap



Articolo Item	Peso Weight	Prezzo Price
RUTP9970	0,1 kg	€ 11,30



- Da applicare sotto lavabo per rubinetterie monoacqua.
- In ottone.
- To be installed under the washbasin for single-lever faucets.
- In brass.

Articolo Item	Misura Dimension	Peso Weight	Prezzo Price
TMT12MPM	93 x 117 mm	0,5 kg	€ 103,60



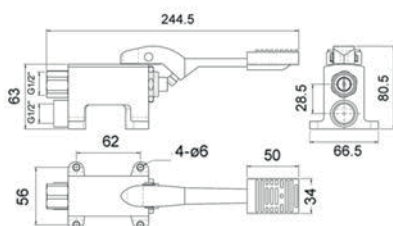
Walk-on



Rubinetto monopedale a pavimento (monoacqua)  
Single-lever floor tap (single water supply)

Walk-on

NEW



- Rubinetto per la regolazione della portata dell'acqua.
- Apertura e chiusura istantanee.
- Portata regolabile in funzione della pressione sui pedali.
- Monoacqua.
- In ottone cromato.

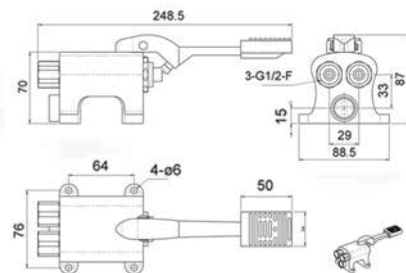
- Tap for controlling the water flow.
- Instant on/off operation.
- Flow rate adjustable according to the pressure applied on the pedals.
- Single water.
- Chrome-plated brass.

Articolo Item	Misura Dimension	Peso Weight	Prezzo Price
SLHYRUP2101VCR	66,5 x 80,5 x 244,5 mm	1 kg	€ 130,00

Rubinetto a pedale progressivo per installazione a pavimento  
Progressive foot-operated tap for floor installation

Walk-on

NEW



- Rubinetto progressivo per la regolazione della portata e della temperatura dell'acqua.
- Apertura e chiusura istantanee.
- Miscelazione regolabile in funzione della pressione sui pedali.
- In ottone cromato.

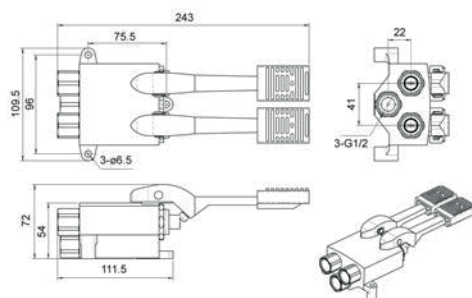
- Progressive mixer for precise control of water flow and temperature.
- Instant on/off operation.
- Mixing regulation proportional to pedal pressure.
- Chrome-plated brass.

Articolo Item	Misura Dimension	Peso Weight	Prezzo Price
SLHYRUP2102VCR	88,5 x 87 x 248,5 mm	1,4 kg	€ 175,00

Rubinetto a pedale per installazione a pavimento  
Foot-operated tap for floor installation

Walk-on

NEW



- Pedale doppio, per miscelare acqua calda e fredda.
- Apertura e chiusura istantanee.
- Miscelazione regolabile in funzione della pressione sui pedali.
- In ottone cromato.

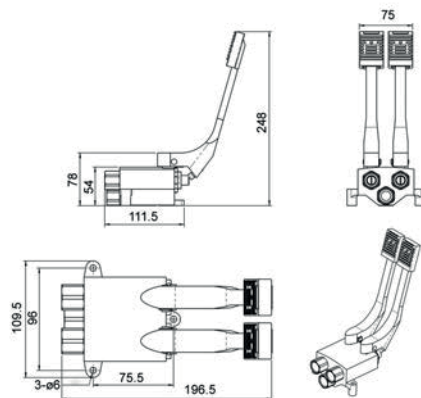
- Double pedal, for mixing hot and cold water.
- Instant on/off operation.
- Mixing regulation proportional to pedal pressure.
- Chrome-plated brass.

Articolo Item	Misura Dimension	Peso Weight	Prezzo Price
SLHYRUP2104VCR	109,5 x 72 x 243 mm	1.7 Kg	€ 195,00

Rubinetto a pedale per installazione a parete  
Foot-operated tap for wall installation

Walk-on

NEW



- Pedale doppio, per miscelare acqua calda e fredda.
- Apertura e chiusura istantanee.
- Miscelazione regolabile in funzione della pressione sui pedali.
- In ottone cromato.

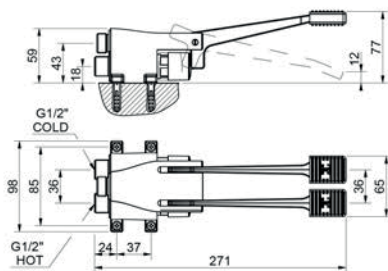
- Double pedal, for mixing hot and cold water.
- Instant on/off operation.
- Mixing regulation proportional to pedal pressure.
- Chrome-plated brass.

Articolo Item	Misura Dimension	Peso Weight	Prezzo Price
SLHYRUP2105WCR	109,5 x 196,5 x 248 mm	1.7 Kg	€ 245,00

Rubinetto a pedale per installazione a pavimento/parete  
Foot-operated tap for floor/wall installation

Walk-on

NEW



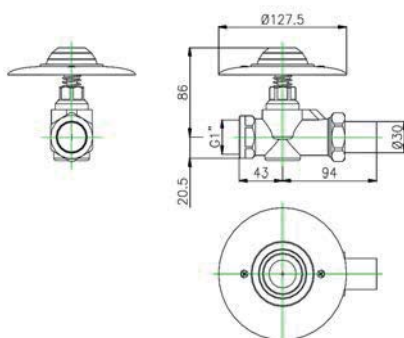
- Pedale doppio, per miscelare acqua calda e fredda.
- Apertura e chiusura istantanee.
- Miscelazione regolabile in funzione della pressione sui pedali.
- In ottone cromato.

- Double pedal, for mixing hot and cold water.
- Instant on/off operation.
- Mixing regulation proportional to pedal pressure.
- Chrome-plated brass.

Articolo Item	Misura Dimension	Peso Weight	Prezzo Price
SLHYRUP2103UCR	98 x 77 x 271 mm	1.7 Kg	€ 423,20

Flussometro a pressione temporizzato per WC  
Timed push-button flush valve for WC

Walk-on



- A durata pre regolata.
- Connessioni 1".
- Temporizzazione fissa 3-5 sec.

- With pre-set duration
- 1" connections.
- Preset time 3-5 sec.

Articolo Item	Misura Dimension	Peso Weight	Prezzo Price
RUPD1301	Ø 127,5 mm	1 kg	€ 184,30

Thermo-Mix

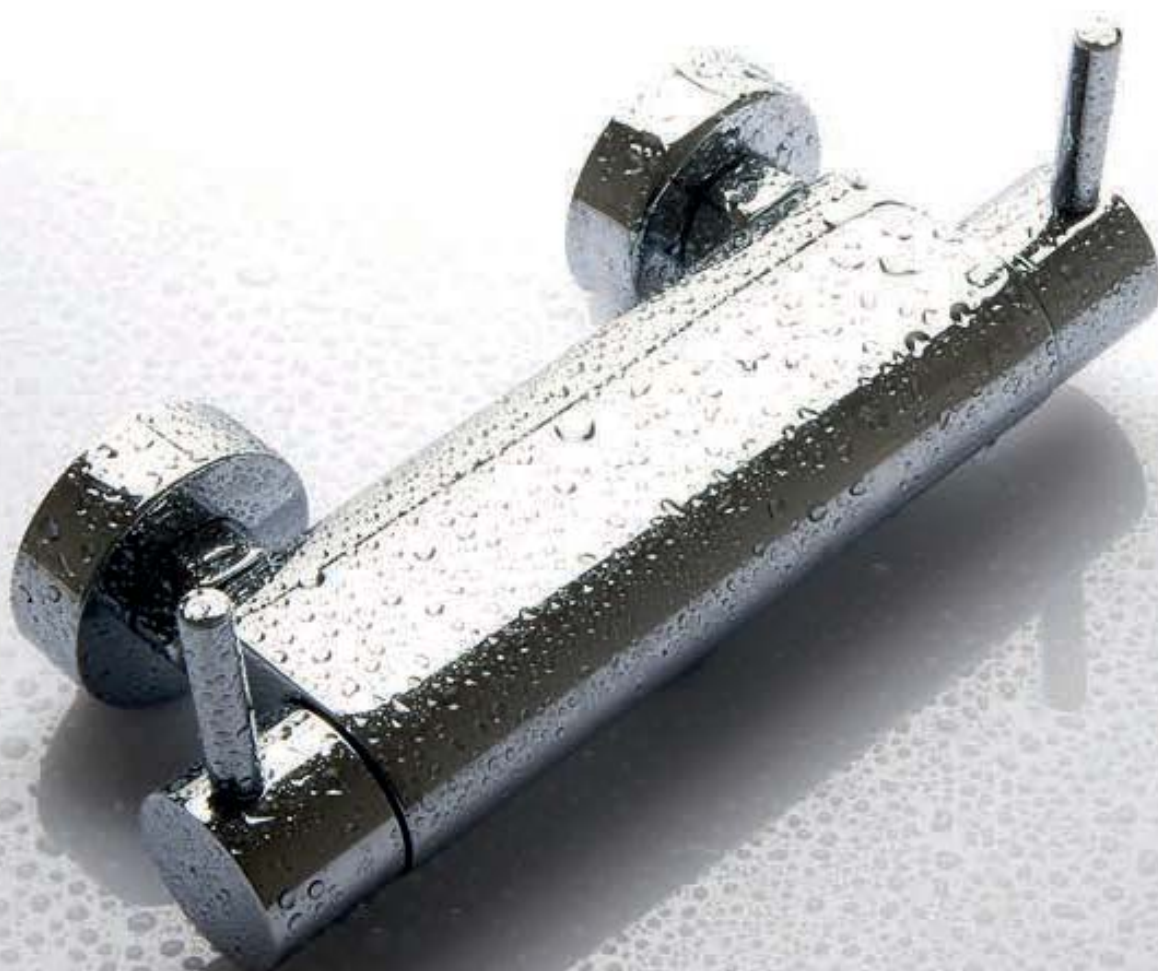
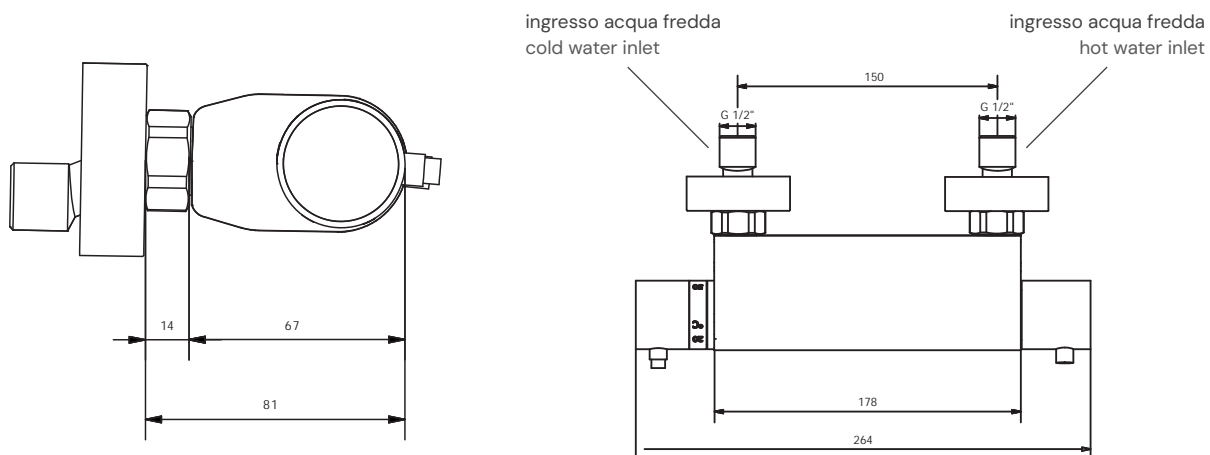


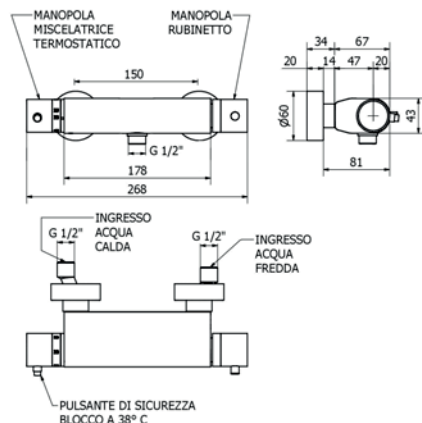
Il **miscelatore termostatico** regola ad un valore prefissato la temperatura dell'acqua miscelando automaticamente l'acqua calda e fredda. Tutto ciò indipendentemente dalle variazioni di pressione e di temperatura dell'acqua che alimenta il rubinetto. Consente quindi il massimo comfort, un sensibile risparmio energetico ed evita il pericolo di scottature accidentali.

The **thermostatic mixer** sets the water temperature at a pre-fixed value, mixing automatically hot and cold water, independently from the variations of pressure and temperature of the water supplying the tap. It allows therefore the maximum comfort, a relevant water saving and avoids the risk of accidental scalding.

## Esterno doccia termostatico "Corpo freddo"

"Cold body" thermostatic shower mixer





- Con attacco centrale inferiore 1/2".
- Valvole di ritegno sulle entrate.
- Manopole in ABS.
- Finitura standard: cromo.
- With 1/2" central bottom connection".
- Check valves inlet.
- ABS knobs.
- Standard finishes: chrome-plated.

Articolo Item	Misura Dimension	Peso Weight	Dettaglio Detail	Prezzo Price
RUMT201CFI	268 x 101 x 43 mm	2 kg	Cartuccia intercambiabile con filtri Interchangeable cartridge with filters	€ 267,40
RUMT201CFITFL	268 x 101 x 43 mm	2 kg	Cartuccia teflonata intercambiabile con filtri Interchangeable Teflon-coated cartridge with filters	€ 306,30

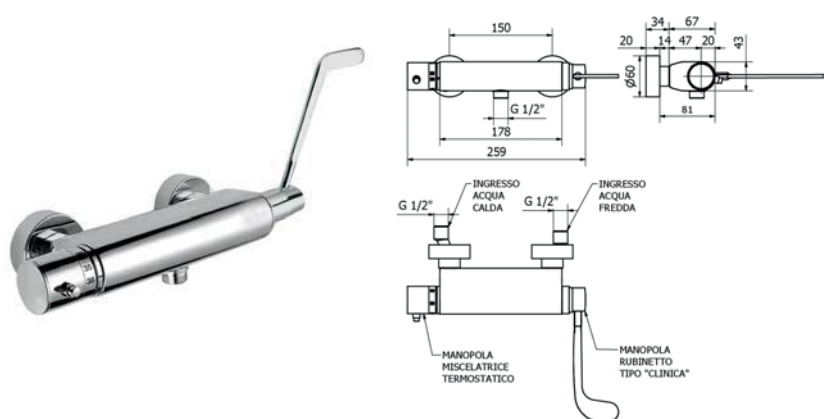
Articolo correlato - Related Article: 498



**Deviatore a tirante**

Pull rod diverter

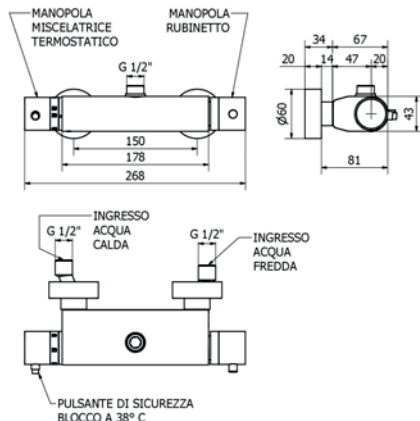
- Con ingresso acqua da 3/4", uscita per doccetta da 1/2" e uscita per colonna doccia da 3/4".
- Da utilizzare con miscelatore termostatico esterno doccia RUMT201CFS34.
- Finitura ottone cromato.
- 3/4" water inlet, 1/2" shower head outlet, 3/4" shower column outlet.
- To be used with external thermostatic shower mixer RUMT201CFS34.
- Chrome-plated brass finish.



- Con attacco centrale inferiore 1/2".
- Comando a leva clinica.
- Manopola in ABS.
- Valvole di ritegno sulle entrate.
- Finitura standard: cromo.

- With 1/2" central bottom connection
- Extended lever.
- ABS knob.
- Check valves inlet.
- Standard finishes: chrome-plated.

Articolo Item	Misura Dimension	Peso Weight	Dettaglio Detail	Prezzo Price
RUMT201LCFI	259 x 101 x 43 mm	2 kg	Cartuccia intercambiabile con filtri Interchangeable cartridge with filters	€ 312,30



- Cartuccia intercambiabile con filtri.
- Valvole di ritegno sulle entrate.
- Manopole in ABS.
- Finitura standard: cromo.
- Interchangeable cartridge with filters.
- Check valves inlet.
- ABS knobs.
- Standard finishes: chrome-plated.

Articolo Item	Misura Dimension	Peso Weight	Dettaglio Detail	Prezzo Price
RUMT201CFS	268 x 101 x 43 mm	2 kg	Con attacco centrale superiore 1/2" With 1/2" central top connection	€ 267,40
RUMT201CFS34	268 x 101 x 43 mm	2 kg	Con attacco centrale superiore 3/4" With centre upper 3/4" connection	€ 285,80

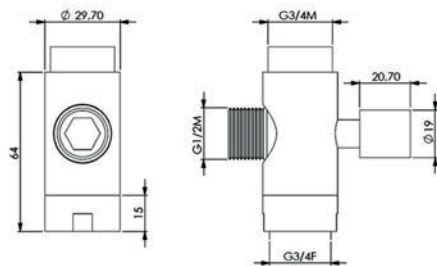
Articolo correlato – Related Article: 498



**Deviatore a tirante**

Pull rod diverter

- Con ingresso acqua da 3/4", uscita per doccia da 1/2" e uscita per colonna doccia da 3/4".
- Da utilizzare con miscelatore termostatico esterno doccia RUMT201CFS34.
- Finitura ottone cromato.
- 3/4" water inlet, 1/2" shower head outlet, 3/4" shower column outlet.
- To be used with external thermostatic shower mixer RUMT201CFS34.
- Chrome-plated brass finish.

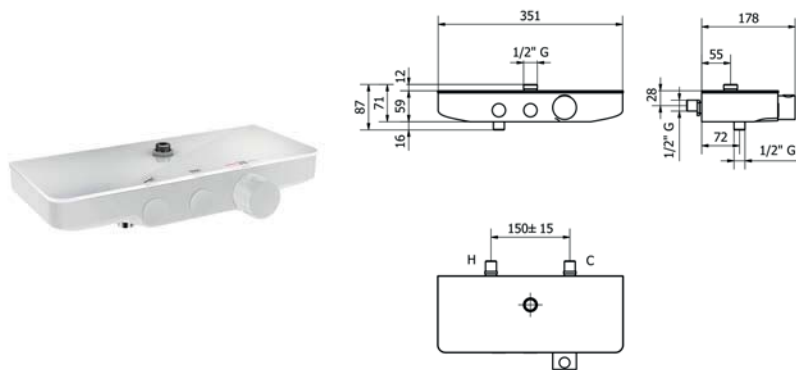


- Con ingresso acqua da 3/4", uscita per doccia da 1/2" e uscita per colonna doccia da 3/4" .
- Da utilizzare con miscelatore termostatico esterno doccia RUMT201CFS34.
- Finitura ottone cromato.
- 3/4" water inlet, 1/2" shower head outlet, 3/4" shower column outlet.
- To be used with external thermostatic shower mixer RUMT201CFS34.
- Chrome-plated brass finish.

Articolo Item	Peso Weight	Prezzo Price
498	0,5 kg	€ 42,50

Miscelatore termostatico esterno doccia  
External thermostatic shower mixer

Thermo-mix

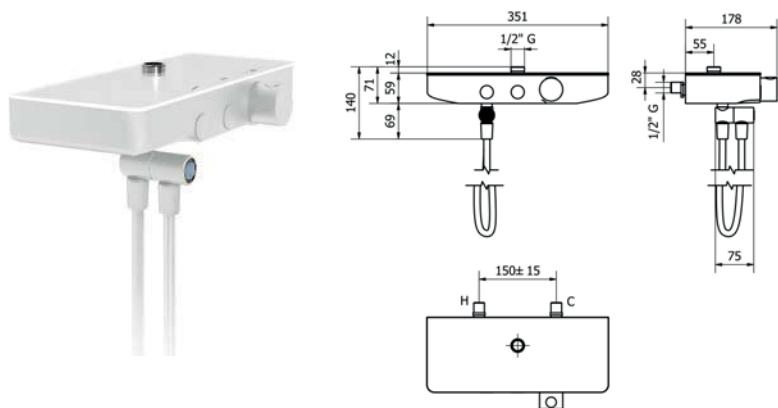


- Con selettori a pulsante per: soffione, doccino ed entrambe (non compresi).
- Con manopola per la regolazione della temperatura, con pulsante di sicurezza a 38°.
- Superficie di appoggio in vetro a specchio.
- Corpo in ottone. Base inferiore in ABS.
- With push-button selectors for: overhead shower, hand shower, and both (not included).
- With temperature control knob featuring a safety button set at 38°C.
- Mirror glass shelf.
- Brass body. Lower base in ABS.

Articolo Item	Colore Colour	Prezzo Price
SLVTMTE0350XBO	○ bianco opaco, matt white	€ 531,00
SLVTMTE0350XCR	● cromato, chrome-plated	€ 483,50
SLVTMTE0350XNO	● nero opaco, matt black	€ 531,00

Miscelatore termostatico esterno doccia con doccino  
External thermostatic shower mixer with hand shower

Thermo-mix



- Con selettori a pulsante per: soffione (non compreso), doccino (doccino magnetico compreso) ed entrambe.
- Con manopola per la regolazione della temperatura con pulsante a 38°.
- Superficie di appoggio in vetro a specchio.
- Corpo in ottone. Base inferiore in ABS.
- With push-button selectors for: overhead shower (not included), hand shower (magnetic hand shower included), and both.
- With temperature control knob featuring a 38°C safety button.
- Mirror glass shelf.
- Brass body. Lower base in ABS.

Articolo Item	Colore Colour	Prezzo Price
SLVTMTD0350XBO	○ bianco opaco, matt white	€ 693,50
SLVTMTD0350XCR	● cromato, chrome-plated	€ 671,50
SLVTMTD0350XNO	● nero opaco, matt black	€ 693,50

## Small Mix

Miscelatore termostatico da esterno per ambiente doccia. Le dimensioni ridotte lo rendono idoneo per box doccia di piccole dimensioni (70x70cm) come quelli presenti in hotel, caravan, roulotte e imbarcazioni. Realizzato in ottone stampato con una finitura superficiale esterna cromata, garantisce resistenza, sicurezza e un aspetto minimale.

Il miscelatore termostatico, regolando opportunamente le quantità di acqua calda e fredda, mantiene la temperatura dell'acqua costante, assicurando un comfort elevato, evitando il pericolo di scottature accidentali e riducendo lo spreco di acqua calda. Viene fornito con i raccordi in ottone per il fissaggio su pannello forato ed è completo di valvole di non-ritorno e filtri.

- Materiali: Corpo: ottone stampato UNI EN 12165 CW 617N – lucidato e cromato. Otturatore e organi interni: ottone UNI EN 12164 CW617N. – Molle: acciaio INOX AISI 302- Elementi di tenuta: NBR.
- Sensore: elemento termosensibile a cera. – Manopole: ABS cromato – termostatica con blocco 38°C.
- Caratteristiche tecniche: Pressione massima (statica): 1.000 kPa (10 bar) – Pressione dinamica di lavoro: 100 ÷ 500 kPa (1 ÷ 5 bar) Temperatura max ingresso: 85°C. – Campo di regolazione: 20 ÷ 50 °C. – Precisione temperatura miscelata: ± 2°C. – Manopole: termostatica con blocco 38°C.
- Connessioni ingresso acqua: raccordi con filettatura ½" M completi di filtri e valvole N.R. – Connessioni uscita acqua miscelata: ½" M. – Filettature UNI ISO 228.

External thermostatic mixer for showers. Its reduced dimensions make it suitable for small shower box (70x70cm) like the ones that can be found in hotels, caravans and boats. It is made of forged brass, an unusual process for tap production, grants great safety and manufacturing quality. The body has a chrome-plated surface with a minimal design.

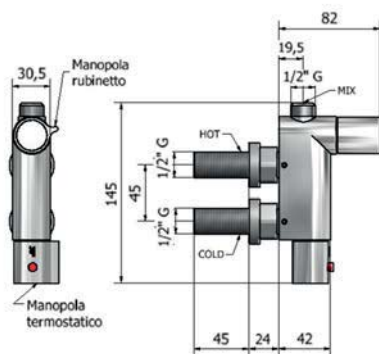
The thermostatic mixer, properly regulating the quantity of cold and hot water, allows the supply of water at constant temperature, offering high comfort and avoiding the risk of accidental scaldings with an important saving in hot water. It is supplied with brass connections for the fixing to the drilled panel and it is complete with check valves and filters.

- Materials: Body: UNI EN 12165 CW 617N stamped brass – polished and chrome-plated. Shutter and internal parts: UNI EN 12164 CW617N brass – Springs: Stainless steel AISI 302 – Sealing material: NBR. – Elementi di tenuta: NBR.
- Sensor: thermo-sensitive wax element. – Handles: Chrome-plated ABS – thermostatic handle with 38°C stop
- Technical Characteristics: Maximum pressure (static): 1.000 kPa (10 bar) – Dynamic operating pressure: 100 ÷ 500 kPa (1 ÷ 5 bar). Maximum inlet temperature: 85°C – Range: 20 ÷ 50 °C – Mixed water temperature exactness: ± 2°C – Handle: thermostatic – with block at 38°C
- Water inlet connections: ½" M connections (threaded) complete with filters and check valves – Mixed water outlet connections: ½" M – UNI ISO 228 threading.



Miscelatore termostatico compatto per doccia  
Compact thermostatic mixer for shower

Small-Mix

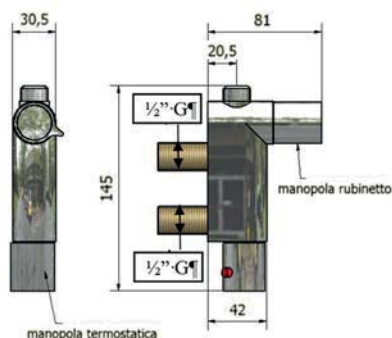


- Con raccordi per attacco muro.
- Manopole in ABS.
- With connections for wall fixating.
- ABS knobs.

Articolo Item	Peso Weight	Prezzo Price
TMTCRVGC-GR	1 kg	€ 263,10

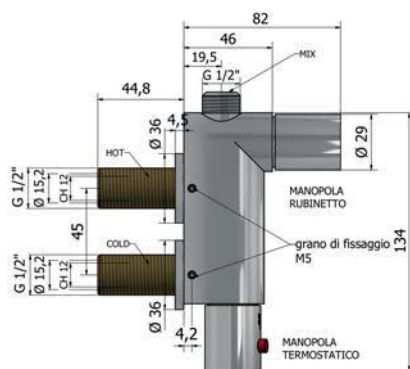
Miscelatore termostatico compatto per doccia  
Compact thermostatic mixer for shower

Small-Mix



- Box doccia compatti.
- Fix. a pannello doccia.
- Manopole in ABS.
- Compact shower boxes.
- Fix. to shower panel.
- ABS knobs.

Articolo Item	Peso Weight	Prezzo Price
TMTCRVGC	0,8 kg	€ 171,50



- Per box doccia compatti
- Fissaggio raccordi pannello doccia, con grani.
- Manopole in ABS.
- For compact shower enclosures.
- Fixing of shower panel fittings, with nuts.
- ABS knobs.

Articolo Item	Peso Weight	Prezzo Price
TMTCRVGC-G	1 kg	€ 203,60

## Doccetta a doppia funzione con miscelatore ad incasso

Built-in mixer complete with support for hand shower with double function

### Leva per apertura/chiusura dell'acqua per una doppia sicurezza

Lever for opening/closing the water to provide double safety.



### Funzioni doccetta

Hand shower functions

#### Erogazione del getto modalità Spray per l'igiene personale

Spray-mode jet for personal hygiene



#### Erogazione da getto singolo per la pulizia dei sanitari

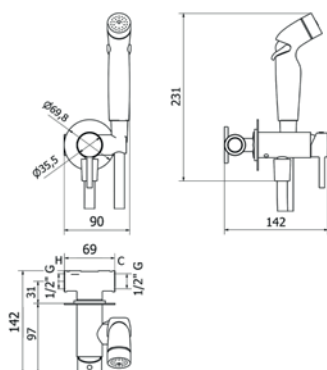
Single-jet spray for sanitary cleaning



Doccetta a doppia funzione con miscelatore ad incasso  
Built-in mixer complete with support for hand shower with double function

Hydrocontrol

NEW



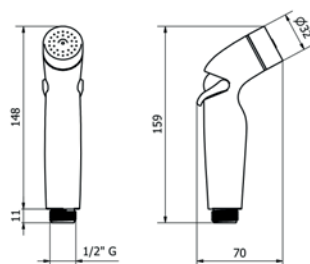
- In Ottone, PVC e ABS.
- Con rubinetti di arresto.
- Connesioni 1/2" G.
- Finitura cromata.
- Con rubinetto di arresto.
- In brass, PVC and ABS.
- With stop valves.
- 1/2" G connections.
- Chrome finish.
- With shut-off valve

Articolo Item	Colore Colour	Prezzo Price
SLHYMISO750XCR	● cromato, chrome-plated	€ 191,20
SLHYMISO750XNO	● nero opaco, matt black	€ 217,40

Doccetta ergonomica a doppia funzione  
Ergonomic handshower with double function

Hydrocontrol

NEW



- Funzione 1: Erogazione del getto in modalità spray per l'igiene personale.
- Funzione 2: erogazione a getto singolo per la pulizia dei sanitari.
- Secondo rubinetto di sicurezza per evitare azionamenti accidentali.
- Connessione idrica 1/2".
- Function 1: Water jet delivery in spray mode for personal hygiene.
- Function 2: Single jet delivery for cleaning the sanitaryware.
- Second safety faucet to prevent accidental activation.
- 1/2" water connection.

Articolo Item	Colore Colour	Prezzo Price
SLHYDCS0160BCR	● cromato, chrome-plated	€ 33,30
SLHYDCS0160BNO	● nero opaco, matt black	€ 33,30

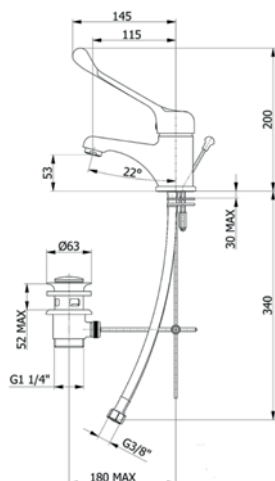
Solo





Miscelatore con leva clinica  
Mixer tap with clinical lever

Solo

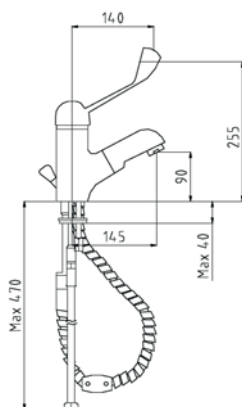


- Per lavabo da appoggio.
- In ottone cromato.
- Inclusa piletta di scarico.
- Piletta di scarico standard da 1"1/4 con saltarello.
- Designed for countertop washbasins.
- Chrome-plated brass.
- Waste fitting included.
- Standard 1"1/4 drain fitting with pop-up plug.

Articolo Item	Peso Weight	Prezzo Price
RUMC101LN	1,6 kg	€ 192,50

Miscelatore con leva clinica e doccetta estraibile  
Mixer with clinical lever and removable hand shower

Solo

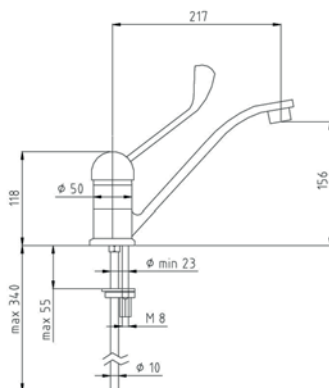


- Per lavabo da appoggio.
- Con doccetta estraibile.
- Inclusa piletta di scarico.
- In ottone cromato.
- Designed for countertop washbasins.
- With pull-out hand shower.
- Waste fitting included.
- Chrome-plated brass.

Articolo Item	Peso Weight	Prezzo Price
RUMC102LN	2,5 kg	€ 361,30

Miscelatore lavello con leva clinica  
Washbasin mixer with extended lever

Solo



- Da appoggio.
- Con bocca orientabile.
- In ottone cromato.
- Countertop-mounted
- With adjustable spout.
- Chrome-plated brass.

**Articolo**

Item

**Peso**

Weight

**Prezzo**

Price

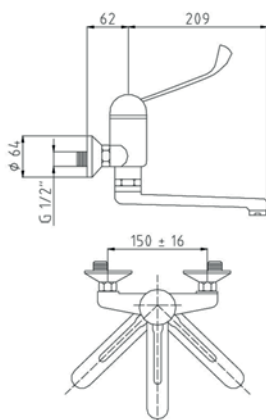
RUMC103L

1,4 kg

€ 205,00

Miscelatore lavello a parete con leva clinica  
Wall-mounted mixer with extended lever for washbasin

Solo



- Per lavello esterno parete.
- Con boccola orientabile.
- In ottone cromato.
- For wall-mounted sinks.
- With adjustable bushing.
- Chrome-plated brass.

**Articolo**

Item

**Peso**

Weight

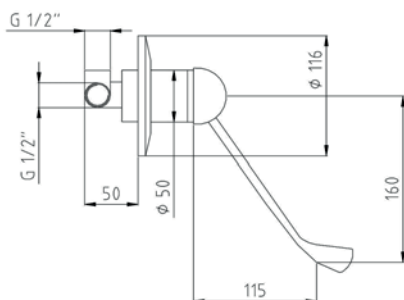
**Prezzo**

Price

RUMC201L

1,6 kg

€ 244,40



- In ottone cromato.
- Chrome-plated brass.

Articolo Item	Peso Weight	Prezzo Price
RUMC204L	1,6 kg	€ 161,70



V-45°

Brevetto Thermomat



Valvola termostatica antiscottatura per la sicurezza in bagno. Riduce notevolmente e istantaneamente l'erogazione dell'acqua in caso superi i 45°C. Questo permette di evitare pericolose scottature, soprattutto a bambini e anziani.

- Non ha bisogno di attrezzi né di idraulici per il montaggio;
- La valvola antiscottatura V45° è universale e si avvita sul flessibile dell'asta doccia o all'uscita del gruppo miscelatore, oppure sul rubinetto del lavabo dove esce l'acqua;
- Si applica a qualsiasi marca e modello di doccia e rubinetteria. Una volta interrotto il flusso dell'acqua sarà sufficiente chiudere il rubinetto e attendere pochi secondi per tornare al normale funzionamento;
- È un prodotto brevettato ed esclusivo di Thermomat, realizzato con materiali di prima qualità e interamente Made in Italy.

Automatically and instantly reduces the water supply in case it exceeds 45°C. This allows you to avoid dangerous scalds, especially for children and the elderly.

- Requires no tools or plumbers for installation;
- The anti-scald valve V45° is universal, you just screw it on the shower rail or on the inlet of the mixer, or on the faucet of the sink from where the water comes out;
- Can be installed on any brand and model of shower and faucet. Once the flow is stopped it will be enough to close the tap and wait a few seconds to return to normal operation;
- Is an exclusive product patented by Thermomat, made with high quality materials and entirely Made in Italy.

V-45° dispositivo antiscottatura per doccia  
V-45° antiscald device for shower

Antiscald safety design

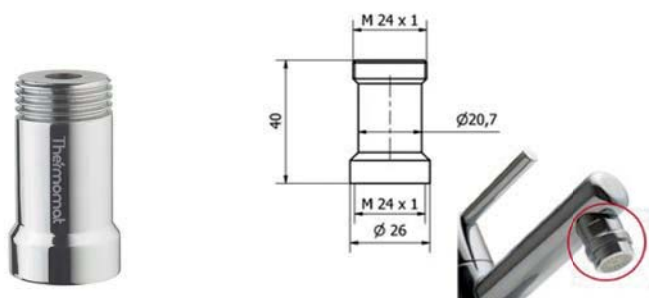


- Riduce l'erogazione di acqua superiore ai 45°C - G1/2".
- Brevetto Thermomat.
- It reduces the water flow over 45°C - G1/2.
- Patented by Thermomat.

Articolo Item	Peso Weight	Prezzo Price
TNS	0,1 kg	€ 57,00

V-45° dispositivo antiscottatura per lavabo  
V-45° antiscald device for basin

Antiscald safety design



- Riduce l'erogazione di acqua superiore ai 45°C.
- Brevetto Thermomat.
- It reduces the water flow over 45°C.
- Patented by Thermomat.

Articolo Item	Peso Weight	Prezzo Price
TNS01	0,1 kg	€ 55,00





**Scopri gli accessori bagno**  
Discover bathroom accessories



## Accessori bagno

Bathroom accessories

Dispenser asciugamani Folded paper towel dispenser	378
Portascopino Toilet brush holder	381
Dispenser sapone Liquid soap dispenser	384
Asciugamani elettrico Electric hand dryer	386
Asciugacapelli Hair dryer	389
Pattumiera Dustbin	391

Portarotolo per carta igienica  
Toilet paper Roll holder for toilet paper

Bathroom accessories



- In ABS.
- Dim. 125×130×160 mm
- Utilizza un rotolo di tipo standard
- Viteria inclusa.
- In ABS.
- Dim. 125×130×160 mm
- Use a standard toilet paper roll
- Screws included.

Articolo Item	Peso Weight	Colore Colour	Prezzo Price
MP619	0,3 kg	 bianco, white	€ 36,90

Distributore di carta igienica in ABS  
Toilet paper dispenser in ABS

Bathroom accessories



- Può contenere un rotolo da 200m.
- Dim. 282x120x294 mm.
- In ABS.
- It can contain a 200m toilet roll.
- Dim. 282x120x294 mm.
- In ABS.

Articolo Item	Peso Weight	Colore Colour	Prezzo Price
MP890	0,8 kg	 bianco, white	€ 71,00

Distributore di carta igienica  
Toilet paper dispenser

Bathroom accessories



- Può contenere un rotolo da 400m.
- dim. 310x130x320 mm.
- It can contain a 400m toilet roll.
- Dim. 310x130x320 mm.

Articolo Item	Peso Weight	Colore Colour	Prezzo Price
MP874	2,5 kg	○ bianco, white	€ 112,40
MP873	2,5 kg	● lucido, polished	€ 239,90
MP875	2,5 kg	● satinato, satin	€ 239,90

Dispenser per carta igienica in fogli  
Toilet paper dispenser (single sheets)

Bathroom accessories



- In ABS.
- Con ampia finestra per controllare il livello del prodotto.
- Capacità circa 350 fogli piegati a V o 250 piegati a Z.
- H215 X 160 X 125
- In ABS.
- With large viewing window to monitor soap level.
- Capacity approximately 350 V-folded sheets or 250 Z-folded sheets.
- H215 X 160 X 125

Articolo Item	Peso Weight	Colore Colour	Prezzo Price
MP622	0,4 kg	○ bianco, white	€ 48,20

Portafazzoletti rettangolare  
Rectangular tissue box

Bathroom accessories



- In ABS.
- Solo su ordinazione.
- Dimensioni 257x140x65mm.
- In ABS.
- On order only.
- Size 257x140x65mm.

Articolo Item	Peso Weight	Colore Colour	Prezzo Price
MP710	0,4 kg	●	€ 53,80

Distributore per carta asciugamani in fogli  
Folded paper towel dispenser

Bathroom accessories



- In ABS.
- Capacità fino a 400 fogli, piegati a C o a Z.
- H300 X 250 X 100
- In ABS.
- Capacity of up to 400 sheets, C or Z folded.
- H300 X 250 X 100

Articolo Item	Peso Weight	Colore Colour	Prezzo Price
MP892	1,1 kg	○ bianco, white	€ 80,80

Distributore in acciaio inox per carta asciugamani a fogli  
Stainless steel dispenser for folded paper towels

Bathroom accessories



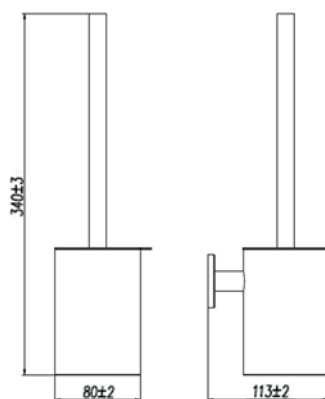
- Capacità fino a 400 fogli.
- dim 280x102x365 mm.
- Viteria inox inclusa.
- It can contain up to 400 towels.
- Dim 280x102x365 mm.
- Stainless steel screws included

Articolo Item	Peso Weight	Colore Colour	Prezzo Price
MP828	2,1 kg	○ verniciato, painted	€ 115,70
MP829	2,1 kg	● satinato, satin	€ 215,80
MP827	2,1 kg	● lucido, polished	€ 213,90

Portascopino in inox a parete  
Toilet brush holder in steel wall mounted

Bathroom accessories

NEW



- Con vaschetta interna in plastica bianca per il recupero liquidi.
- Facilmente removibile dal supporto a muro.
- With internal white plastic tray for liquid recovery.
- Easily removable from the wall mount.

Articolo Item	Peso Weight	Colore Colour	Prezzo Price
SLACPSA0327WAL	0,5 kg	● lucido, polished	€ 39,00

Portascopino a parete  
Wall mounted toilet brush holder

Bathroom accessories



- In ABS.
- Dimensioni Ø 115 x H 400 mm.
- In ABS.
- Dimensions Ø 115 x H 400 mm.

Articolo Item	Peso Weight	Colore Colour	Prezzo Price
MP658N	0,5 kg	○ bianco, white	€ 80,00

Portascopino a parete  
Wall mounted toilet brush holder

Bathroom accessories



- In acciaio inox.
- Dimensioni: 380 x Ø 98 mm.
- Con vaschetta interna in plastica bianca per il recupero liquidi.
- In stainless steel (17/10).
- Dimensions: 380 x Ø 98 mm.
- With internal white plastic tray for liquid recovery.

Articolo Item	Peso Weight	Colore Colour	Prezzo Price
MP817	0,5 kg	● lucido, polished	€ 53,70

Portascopino a pavimento  
Floor standing toilet brush holder

Bathroom accessories



- In ABS.
- Dimensioni Ø 103 x H 395 mm.
- In ABS.
- Size Ø 103 x H 395 mm.

Articolo Item	Peso Weight	Colore Colour	Prezzo Price
MP659	0,5 kg	○ bianco, white	€ 54,50

Portascopino a pavimento  
Floor standing toilet brush holder

Bathroom accessories

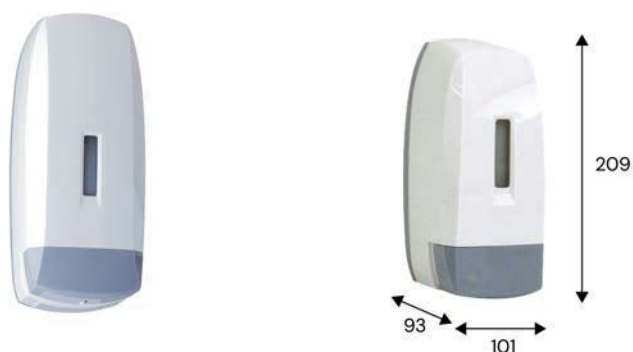


- In acciaio inox.
- Dimensioni: 380 x Ø 98 mm.
- Con vaschetta interna in plastica bianca per il recupero liquidi.
- In stainless steel (17/10).
- Dimensions: 380 x Ø 98 mm.
- With internal white plastic tray for liquid recovery.

Articolo Item	Peso Weight	Colore Colour	Prezzo Price
MP819	0,5 kg	● lucido, polished	€ 44,00

Dispenser a pulsante in ABS per sapone liquido  
Liquid soap dispenser in ABS with button

Bathroom accessories



- Sistema antigoccia.
- Con apertura nascosta.
- Dispenser da 1 lt
- Anti-drop system.
- With concealed opening.
- Dispenser 1 lt.

Articolo Item	Peso Weight	Dettaglio Detail	Colore Colour	Prezzo Price
MP815	0,4 kg	Capacità 0,5 lt Capacity 0,5 lt	○ bianco, white	€ 65,80
MP816	0,5 kg	Capacità 1 l Capacity 1 l	○ bianco, white	€ 77,60

Dispenser a pulsante in ABS per sapone liquido  
Liquid soap dispenser in ABS with button

Bathroom accessories



- Sistema antigoccia.
- Con apertura nascosta.
- Anti-drop system.
- With concealed opening.

Articolo Item	Peso Weight	Dettaglio Detail	Colore Colour	Prezzo Price
MP711	0,6 kg	Capacità 0,5 l Capacity 0,5 l	● nero, black	€ 67,30

Dispenser a pulsante per sapone liquido  
Liquid soap dispenser with button

Bathroom accessories

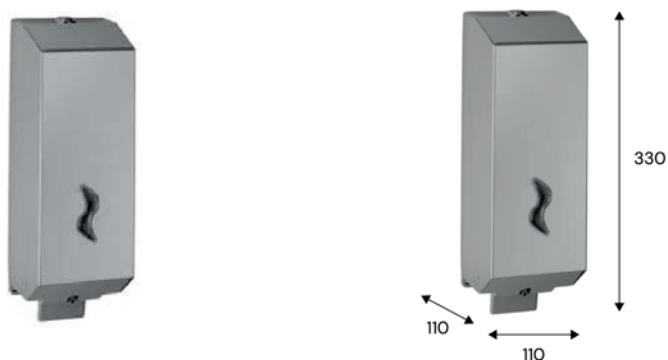


- In acciaio Inox AISI 304 (18/10).
- Frontale inox satinato e laterali inox brillante, viteria inox inclusa.
- Dispenser da 0,80 lt.
- Dim. 115x100x180 mm.
- Made of stainless steel (AISI 304 18/10).
- Satined inox front and polished inox lateral sides, inox screws included.
- 0,80 lt dispenser.
- Dim. 115x100x180 mm.

Articolo Item	Peso Weight	Prezzo Price
MP831	0,7 kg	€ 131,80

Dispenser a pulsante per sapone liquido  
Liquid soap dispenser with button

Bathroom accessories



- In acciaio satinato.
- Capacità: 1,2 lt.
- Made of satin steel.
- Capacity: 1,2 lt

Articolo Item	Peso Weight	Prezzo Price
MP542N	1,3 kg	€ 228,90

Dispenser per gel igienizzante e sapone liquido "no touch" con fotocellula  
No-touch sanitizer and liquid soap dispenser with photocell sensor



Bathroom accessories



- In acciaio inox brillante.
- Capacità: 1 lt.
- Kit d'installazione incluso.
- dim. 98x105x295 mm.
- Made of bright stainless steel.
- Capacity: 1 lt.
- Installation kit included.
- Dim. 98x105x295 mm.

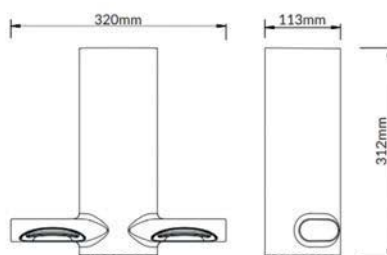
Articolo Item	Peso Weight	Prezzo Price
MP749	1 kg	€ 299,40

Asciugamani elettrico ad azionamento automatico  
Automatic electric hand dryer



Community series

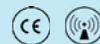
NEW



- In ABS.
- Ad azionamento automatico.
- Tempo asciugatura 12/15 sec.
- Potenza 1750 W.
- In ABS.
- Automatically operated.
- Hand drying 12/15 sec.
- Total power 1750 W.

Articolo Item	Misura Dimension	Peso Weight	Prezzo Price
SLACAEAO320WGA	320x312x113mm	2,5 kg	€ 335,00

Asciugamani elettrico ultraveloce  
Electric hand-dryer ultra-fast



Bathroom accessories



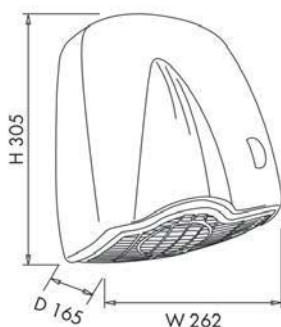
- In ABS.
- Ad azionamento manuale.
- Tempo di asciugature 12-15 secondi.
- Potenza 1750 w.
- Dim. 650x300x239 mm.
- In ABS.
- Manually operated.
- Drying time: 12-15 seconds.
- Power 1750 w.
- Dim. 650x300x239 mm.

Articolo Item	Peso Weight	Prezzo Price
MP410	11 kg	€ 1.757,90

Asciugamani elettrico ad azionamento automatico  
Automatic electric hand dryer



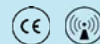
Bathroom accessories



- In ABS.
- Ad azionamento automatico.
- Tempo asciugatura 12/15 sec.
- Potenza 1750 W.
- In ABS.
- Automatically operated.
- Hand drying 12/15 sec.
- Total power 1750 W.

Articolo Item	Peso Weight	Prezzo Price
MP405N	3 kg	€ 309,70

Asciugamani elettrico ad azionamento automatico  
Automatic electric hand dryer



Bathroom accessories



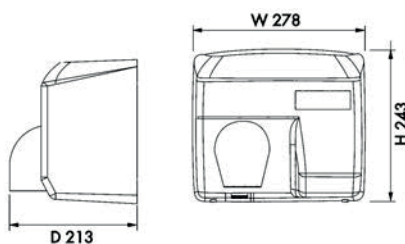
- In acciaio, finitura in vernice epossidica bianca.
- Resistenza 2000 w.
- Dim. 245x276x210 mm.
- In steel, epoxy paint finish in white.
- Resistance 2000 w.
- Dim. 245x276x210 mm.

Articolo Item	Peso Weight	Prezzo Price
MP402N	5,8 kg	€ 733,40

Asciugamani elettrico ad azionamento automatico  
Automatic electric hand dryer



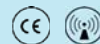
Bathroom accessories



- In acciaio Inox AISI 304.
- Resistenza 2000 w.
- In stainless steel AISI 304.
- Resistance 2000 w.

Articolo Item	Peso Weight	Prezzo Price
MP404N	5,8 kg	€ 766,90

Asciugamani elettrico ad azionamento manuale  
Manual electric hand dryer



Bathroom accessories



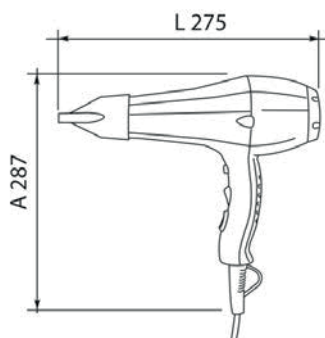
- In acciaio inox.
- Finitura smaltata bianca.
- Resistenza 2400/1700 w.
- Dim. 278x213x243 mm.
- In stainless steel (17/10).
- White enamel finish.
- Resistance 2400/1700 w.
- Dim. 278x213x243 mm.

Articolo Item	Peso Weight	Prezzo Price
MP408	5,8 kg	€ 695,70

Asciugacapelli con pulsante di sicurezza  
Hair dryer with security block system.



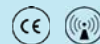
Bathroom accessories



- Motore a corrente alternata professionale.
- Regolazioni multiple combinabili: 2 per velocità aria, 3 per temperatura.
- Potenza standard max. 1800 W (uso hotel).
- Powerful professional AC motor.
- 3 heat and 2 speed settings.
- Standard max. power 1800 W (hotel only).

Articolo Item	Peso Weight	Prezzo Price
MP411	1,1 kg	€ 165,00

Asciugacapelli a parete  
Wall mounted hair dryer



Bathroom accessories



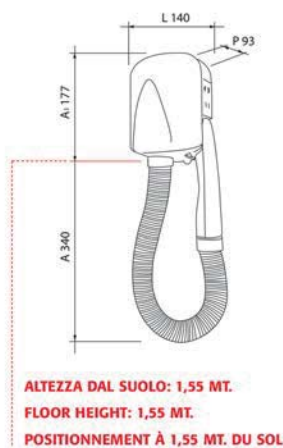
- Con supporto e interruttore on/off.
- 540-1200 W.
- Dim. 150x210x90 mm.
- With support and on/off switch.
- 540- 1200W.
- Dim. 150x210x90 mm.

Articolo Item	Peso Weight	Prezzo Price
MP409	1,2 kg	€ 101,80

Asciugacapelli elettronico  
Electronic hair dryer



Bathroom accessories



- In ABS.
- 1000 W.
- Ad azionamento manuale.
- Autospegnimento.
- Termostato di sicurezza.
- In ABS.
- 1000 W.
- Manually operated.
- Self shut-off
- Safety thermostat.

Articolo Item	Peso Weight	Prezzo Price
MP587N	3 kg	€ 212,90

Pattumiera a pedale  
Pedal bin

Bathroom accessories



- In acciaio inox.
- Pedale e base in ABS.
- Con coperchio a chiusura silenziosa.
- In stainless steel (17/10).
- ABS pedal and base.
- With soft-close lid

Articolo Item	Misura Dimension	Peso Weight	Dettaglio Detail	Prezzo Price
MP850	278x ø 205 mm	1,1 kg	Capacità 5 lt Capacity 5 lt	€ 77,60
MP851	447x ø 293 mm	3 kg	Capacità 20 lt Capacity 20 lt	€ 169,00

Cestino gettacarta con coperchio basculante  
Waste paper basket with weighing

Bathroom accessories



- In PPHD.
- Capacità 50 lt.
- Dim. 330x420x680 mm.
- In PPHD.
- Capacity 50 lt.
- Dim. 330x420x680 mm.

Articolo Item	Peso Weight	Prezzo Price
MP568N	1,8 kg	€ 82,70



Rossella Ragazzi  
*FOUNDER*

Jacopo Antoniazzi  
*SALES DIRECTOR*



## **Add-on**

<b>Guida alla progettazione</b> Design Guide	<b>394</b>
<b>Condizioni generali di vendita</b> Terms of sales	<b>404</b>
<b>Listino prezzi</b> Price List	<b>406</b>

# GUIDA ALLA PROGETTAZIONE NORMATIVA ITALIANA

La normativa che attualmente regola l'allestimento dei servizi igienici per disabili si rifà sostanzialmente al D.M. 236/89 per quanto riguarda l'edilizia privata e residenziale e al D.P.R. 503/96 per edifici, spazi e servizi pubblici. In sostanza però il D.P.R. 503/96 non fa altro che rimandare completamente al D.M. 236/89 integrandolo con l'obbligo di prevedere l'accessibilità ad almeno un WC ed un lavabo per ogni nucleo di servizi installato. Rispetto alla normativa precedente (D.P.R. 384/78) vale la pena di sottolineare un importante aspetto delle suddette norme, che privilegia l'ottenimento del risultato, ossia l'abbattimento delle barriere architettoniche, rispetto al soddisfacimento di mere prescrizioni tecniche. Quindi, essendo il locale igienico l'ambiente dove ogni individuo desidera avere la massima autonomia, il progettista ha la possibilità e, secondo noi anche il dovere, di studiare la soluzione più idonea tenendo conto non solo dei vincoli normativi ma anche e soprattutto delle esigenze effettive di coloro che lo utilizzeranno. Allo scopo di facilitare questo compito riportiamo di seguito, oltre ad uno stralcio delle normative sopra citate, alcune possibili soluzioni per la realizzazione di bagni a norma di legge e le specifiche tecniche relative agli accessori di nostra produzione. Verificare la presenza o meno di norme regionali o regolamenti comunali, i quali hanno un'importanza maggiore rispetto alla normativa nazionale.

## **Decreto del Ministero dei Lavori Pubblici – 14.6.1989, n.236**

Prescrizioni tecniche necessarie a garantire l'accessibilità, l'adattabilità e la visitabilità degli edifici privati e di edilizia residenziale pubblica sovvenzionata e agevolata, ai fini del superamento e dell'eliminazione delle barriere architettoniche.

### **Art.2 – Definizioni**

G) Per accessibilità si intende la possibilità, anche per persone con ridotta o impedita capacità motoria o sensoriale, di raggiungere l'edificio e le sue singole unità immobiliari e ambientali, di entrarvi agevolmente e di fruirne spazi e attrezzature in condizioni di adeguata sicurezza e autonomia.

H) Per visitabilità si intende la possibilità, anche da parte di persone con ridotta o impedita capacità motoria o sensoriale, di accedere agli spazi di relazione e ad almeno un servizio igienico di ogni unità immobiliare. Sono spazi di relazione gli spazi di soggiorno o pranzo dell'alloggio e quelli dei luoghi di lavoro, servizio ed incontro, nei quali il cittadino entra in rapporto con la funzione ivi svolta.

I) Per adattabilità si intende la possibilità di modificare nel tempo lo spazio costruito a costi limitati, allo scopo di renderlo completamente ed agevolmente fruibile anche da parte di persone con ridotta o impedita capacità motoria o sensoriale.

### **Capo II – Criteri di progettazione**

#### **4.1.6. – Servizi igienici**

Nei servizi igienici devono essere garantite, con opportuni accorgimenti spaziali, le manovre di una sedia a ruote necessarie per l'utilizzo degli apparecchi sanitari. Deve essere garantito in particolare:

– lo spazio necessario per l'accostamento laterale della sedia a ruote alla tazza e, ove presenti, al bidet, alla doccia, alla vasca da bagno, al lavatoio, alla lavatrice;

– la dotazione di opportuni corrimano e di un campanello di emergenza posto in prossimità della tazza e della vasca. Si deve dare preferenza a rubinetti con manovra a leva e, ove prevista, con erogazione dell'acqua calda regolabile mediante miscelatori termostatici, e a porte scorrevoli o che aprono verso l'esterno.

### **Capo IV – Soluzioni specifiche e tecniche**

#### **Art.8 – Specifiche funzionali e dimensionali (Omissis)**

1.6 (Servizi igienici) – per garantire la manovra e l'uso degli apparecchi anche alle persone con impedita capacità motoria, deve essere previsto, in rapporto agli spazi di manovra di cui al punto 8.0.2. l'accostamento laterale alla tazza WC, bidet, vasca, doccia, lavatrice e l'accostamento frontale al lavabo. A tal fine devono essere rispettati i seguenti minimi dimensionali:

– lo spazio necessario all'accostamento e al trasferimento laterale dalla sedia a ruote alla tazza WC e al bidet ove previsto, deve essere minimo 100 cm. misurati dall'asse dell'apparecchio sanitario; lo spazio necessario all'accostamento laterale della sedia a ruote alla vasca deve essere minimo di 140 cm. lungo la vasca con profondità minima di 80 cm.

– lo spazio necessario all'accostamento frontale della sedia a ruote al lavabo deve essere minimo di 80 cm misurati dal bordo anteriore del lavabo.

#### **Relativamente alle caratteristiche degli apparecchi sanitari inoltre:**

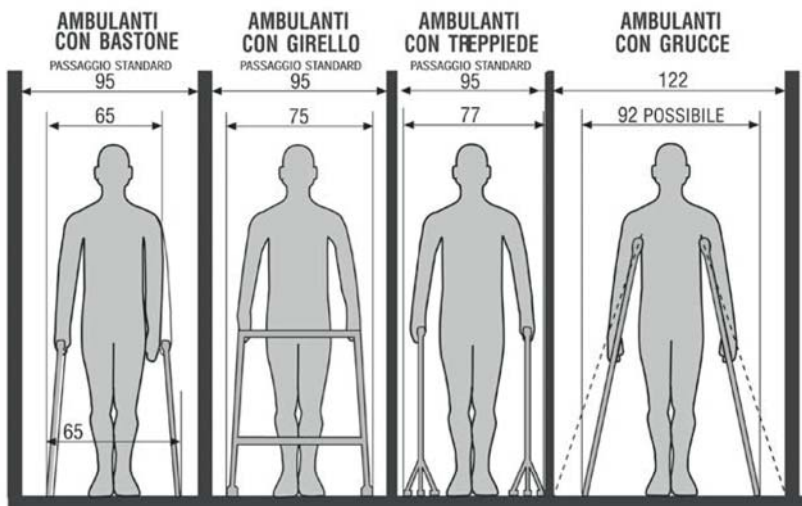
– i lavabi devono avere il piano superiore posto a 80 cm. dal calpestio e deve essere sempre senza colonna con sifone preferibilmente del tipo accostato o incassato a parete;

– i WC e i bidet preferibilmente sono di tipo sospeso, in particolare l'asse della tazza WC o del bidet deve essere posto ad una distanza minima di 40 cm. dalla parete laterale, il bordo anteriore a 75–80 cm. dalla parete posteriore e il piano superiore a 45–50 cm. dal calpestio. Qualora l'asse della tazza WC o bidet sia distante più di 40 cm. dalla parete, si deve prevedere, a 40 cm. dall'asse dell'apparecchio sanitario un maniglione o corrimano per consentire il trasferimento;

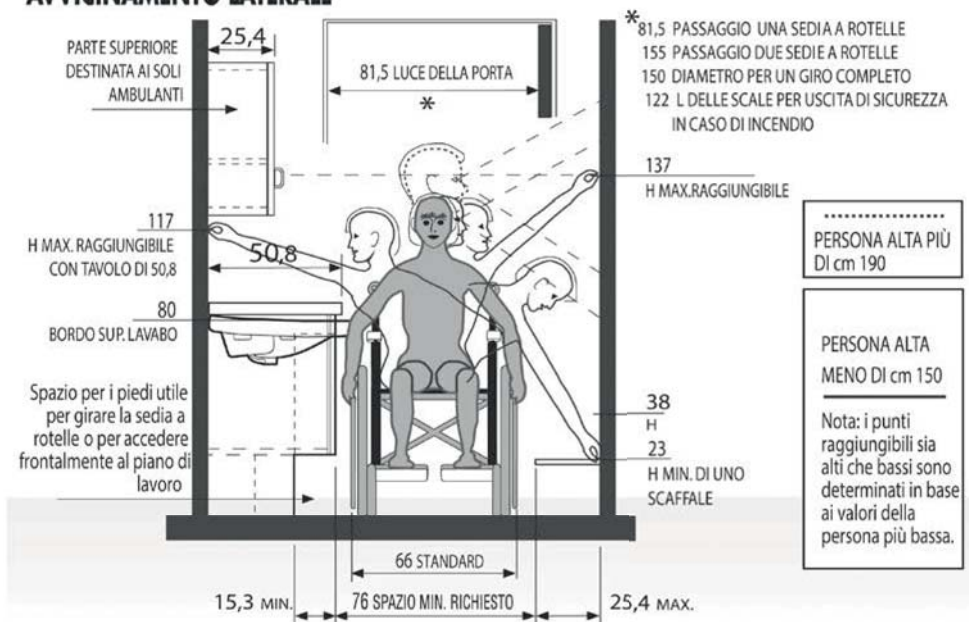
– la doccia deve essere a pavimento, dotata di un sedile ribaltabile e doccia a telefono. Negli alloggi accessibili di edilizia residenziale sovvenzionata di cui al capo 11 art.3 deve inoltre essere prevista l'attrezzabilità con maniglioni e corrimano orizzontali e/o verticali in vicinanza degli apparecchi; il tipo e le caratteristiche dei maniglioni o corrimano devono essere conformi alle specifiche esigenze riscontrabili successivamente all'atto dell'assegnazione dell'alloggio e posti in opera in tale occasione. Nei servizi igienici dei locali aperti al pubblico è necessario prevedere e installare il corrimano in prossimità della tazza WC, posto ad altezza di cm.80 dal calpestio, e di diametro minimo 2 e massimo 4 cm.; se fissato a parete deve essere posto a 5 cm. dalla stessa. Nei casi di adeguamento è consentita la eliminazione del bidet e la sostituzione della vasca con una doccia a pavimento al fine di ottenere anche senza modifiche sostanziali del locale, uno spazio laterale di accostamento alla tazza WC e di definire sufficienti spazi di manovra. Negli alloggi di edilizia residenziale nei quali è previsto il requisito della visitabilità, il servizio igienico si intende accessibile se è consentito almeno il raggiungimento di una tazza WC e di un lavabo, da parte di persona su sedia a ruote. Per raggiungimento dell'apparecchio sanitario si intende la possibilità di arrivare sino alla diretta prossimità di esso, anche senza l'accostamento laterale per la tazza WC e frontale per il lavabo. (Omissis).

## **Decreto del Ministero dei Lavori Pubblici – 14.6.1989, n.236**

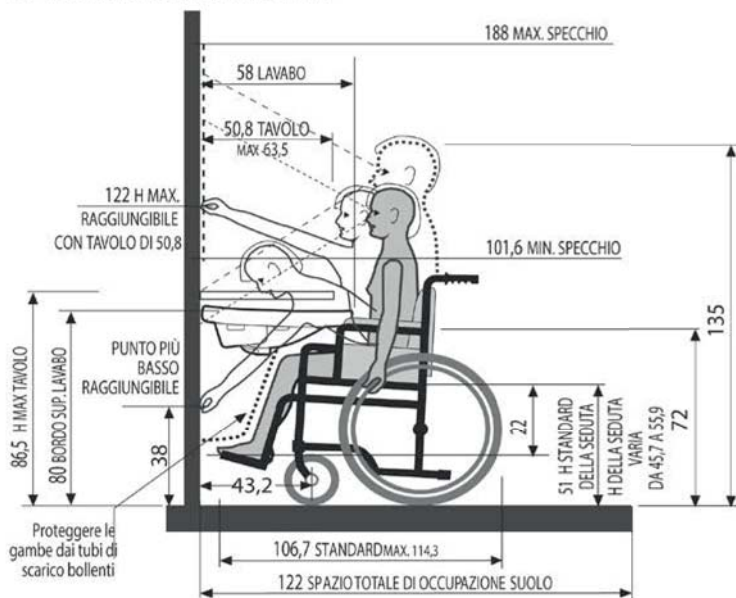
egolamento recante norme per l'eliminazione delle barriere architettoniche negli edifici, spazi e servizi pubblici (Omissis) Art. 8 – Servizi igienici pubblici 1– Per i servizi igienici valgono le norme contenute ai punti 4.1.6 e 8.1.6. del Decreto del Ministero dei Lavori Pubblici 14 giugno 1989, n°236. Deve essere prevista l'accessibilità ad almeno un WC ed un lavabo per ogni nucleo di servizi installato. (Omissis) Art.32 1– Sono abrogate, dalla data di entrata in vigore del presente decreto, le disposizioni di cui al D.P.R. 27 aprile 1978, n° 384. Spazi minimi necessari per movimento e transito disabili su sedia a ruote Std (cm.65x110) con grucce e/o bastone. Se l'obiettivo delle norme citate è l'abbattimento delle barriere architettoniche, appare chiaro come la fase della progettazione, soprattutto per la realizzazione di nuove costruzioni, assuma un'importanza decisamente rilevante. E' proprio in questa fase infatti che le barriere possono essere create o evitate. In particolare, per quanto riguarda i servizi igienici, nel progettare la disposizione degli ausili e dei sanitari, oltre agli spazi minimi previsti dalla normativa, è opportuno tenere conto di diverse altre variabili, ossia: i dati antropometrici, considerando però che questi variano sensibilmente se la persona è costretta ad utilizzare una carrozzina; gli ingombri creati da eventuali altri ausili utilizzati per gli spostamenti (bastone, stampelle, ecc.); le possibili limitazioni motorie legate ai diversi tipi di handicap, ecc. Nel caso di bagni privati infine, solo un'attenta valutazione delle effettive problematiche dell'utilizzatore potrà garantire la reale fruibilità del servizio. Regolamento recante norme per l'eliminazione delle barriere architettoniche negli edifici, spazi e servizi pubblici (Omissis) Art. 8 – Servizi igienici pubblici 1– Per i servizi igienici valgono le norme contenute ai punti 4.1.6 e 8.1.6. del Decreto del Ministero dei Lavori Pubblici 14 giugno 1989, n°236. Deve essere prevista l'accessibilità ad almeno un WC ed un lavabo per ogni nucleo di servizi installato. (Omissis) Art.32 1– Sono abrogate, dalla data di entrata in vigore del presente decreto, le disposizioni di cui al D.P.R. 27 aprile 1978, n° 384. Spazi minimi necessari per movimento e transito disabili su sedia a ruote Std (cm.65x110) con grucce e/o bastone. Se l'obiettivo delle norme citate è l'abbattimento delle barriere architettoniche, appare chiaro come la fase della progettazione, soprattutto per la realizzazione di nuove costruzioni, assuma un'importanza decisamente rilevante. E' proprio in questa fase infatti che le barriere possono essere create o evitate. In particolare, per quanto riguarda i servizi igienici, nel progettare la disposizione degli ausili e dei sanitari, oltre agli spazi minimi previsti dalla normativa, è opportuno tenere conto di diverse altre variabili, ossia: i dati antropometrici, considerando però che questi variano sensibilmente se la persona è costretta ad utilizzare una carrozzina; gli ingombri creati da eventuali altri ausili utilizzati per gli spostamenti (bastone, stampelle, ecc.); le possibili limitazioni motorie legate ai diversi tipi di handicap, ecc. Nel caso di bagni privati infine, solo un'attenta valutazione delle effettive problematiche dell'utilizzatore potrà garantire la reale fruibilità del servizio.



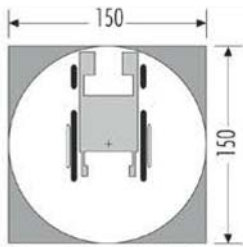
**AVVICINAMENTO LATERALE**



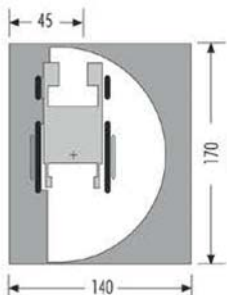
**AVVICINAMENTO FRONTALE**



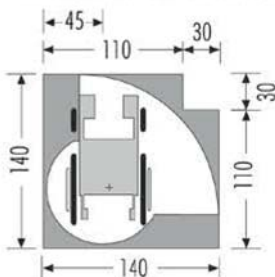
## SPAZI DI MANOVRA



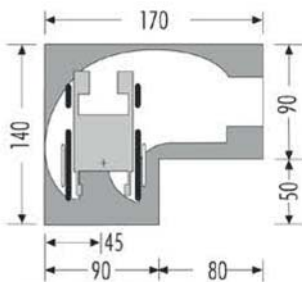
1) Rotazione di 360° (cambiamento di direzione)  
Rotation of 360° (direction change)



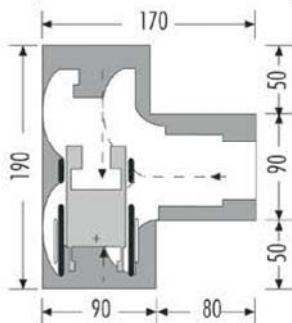
2) Rotazione di 180° (inversione di direzione)  
Rotation of 180° (direction reverse)



3) Rotazione di 90° - Rotation of 90°

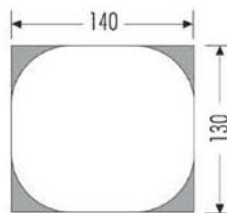


4) Svolta di 90° - 90° turning

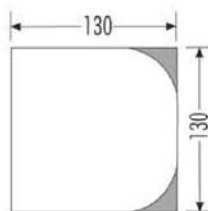


### Art.8.0.2

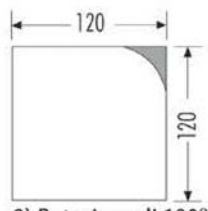
Spazi di manovra, atti a consentire determinati spostamenti alla persona su sedia a ruote (immagine a sinistra). Nei casi di adeguamento e per consentire la visitabilità degli alloggi, ove non sia possibile rispettare i dimensionamenti di cui sopra, sono ammissibili i seguenti spazi minimi di manovra (manovra combinata). (immagine in basso).



6) Rotazione di 360° (cambiamento di direzione)  
Rotation of 360° (direction change)

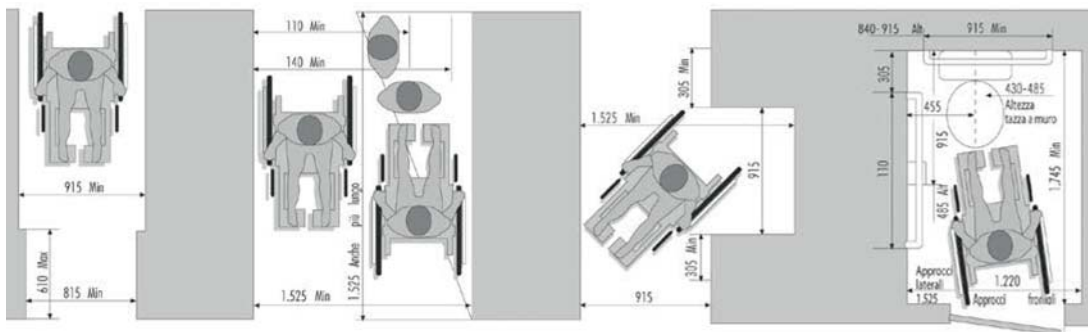
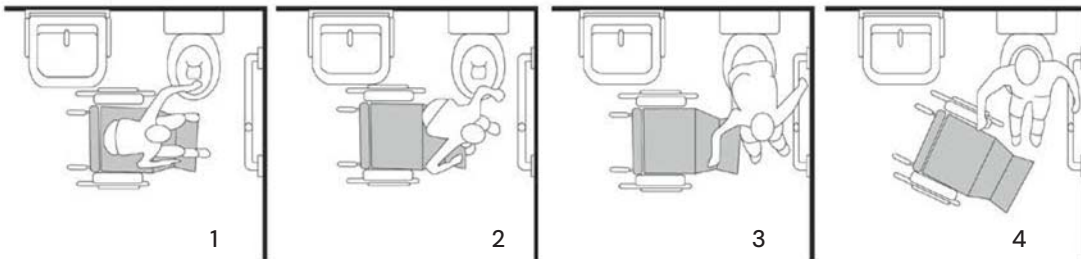
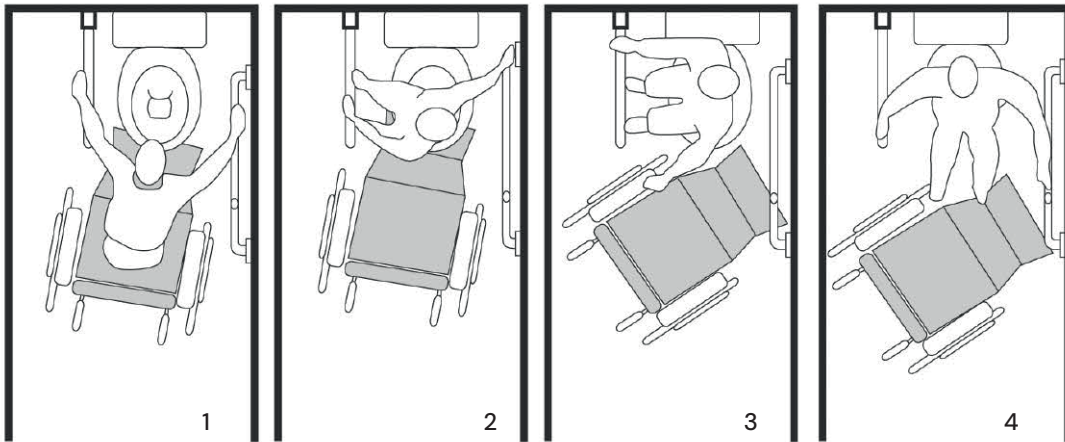
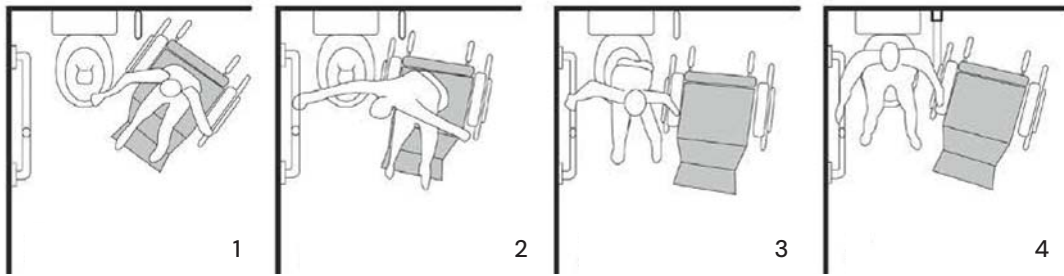


7) Rotazione di 180° (inversione di direzione)  
Rotation of 180° (direction reverse)

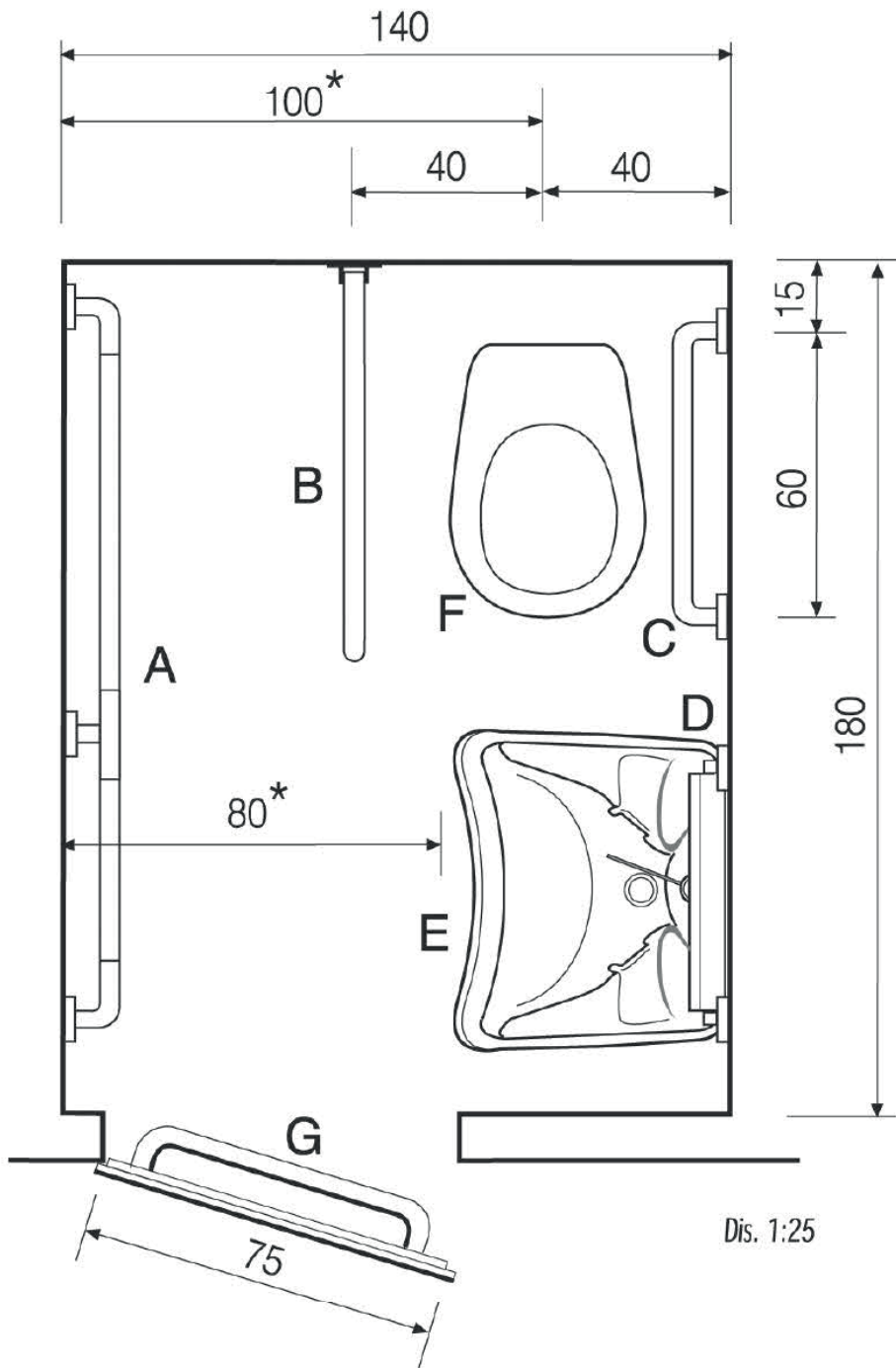


8) Rotazione di 180° (inversione di direzione)  
Rotation of 180° (direction reverse)

# SPAZI DI MANOVRA



ESEMPI DI LOCALI IGENICI  
EXAMPLES OF BATHROOMS



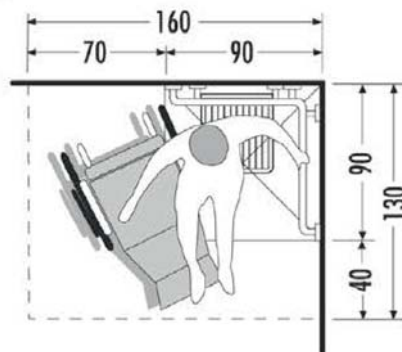
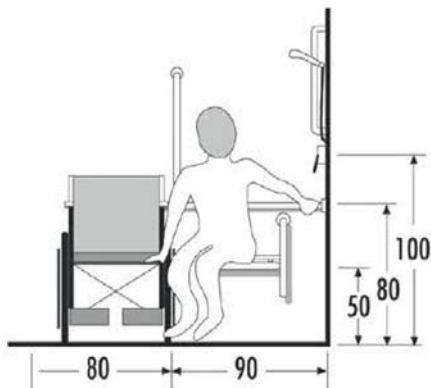
**Realizzati a norma del D.M. 236/89**

- A - Corrimano componibile da cm 160
  - B - Barra ribaltabile da cm 83 (art.830)
  - C - Maniglione da cm 60 (art.M60)
  - D - Specchio ad inclinazione regolabile (art 350N)
  - E - Lavabo in ceramica (art.400)
  - F - WC bidet in ceramica (art420)
  - G - Maniglione da cm 45 (art.M45)
- (\* ) Spazi minimi previsti per garantire la manovra e l'uso dei sanitari anche alle persone con impedite capacità motorie (art.8.1.6.)

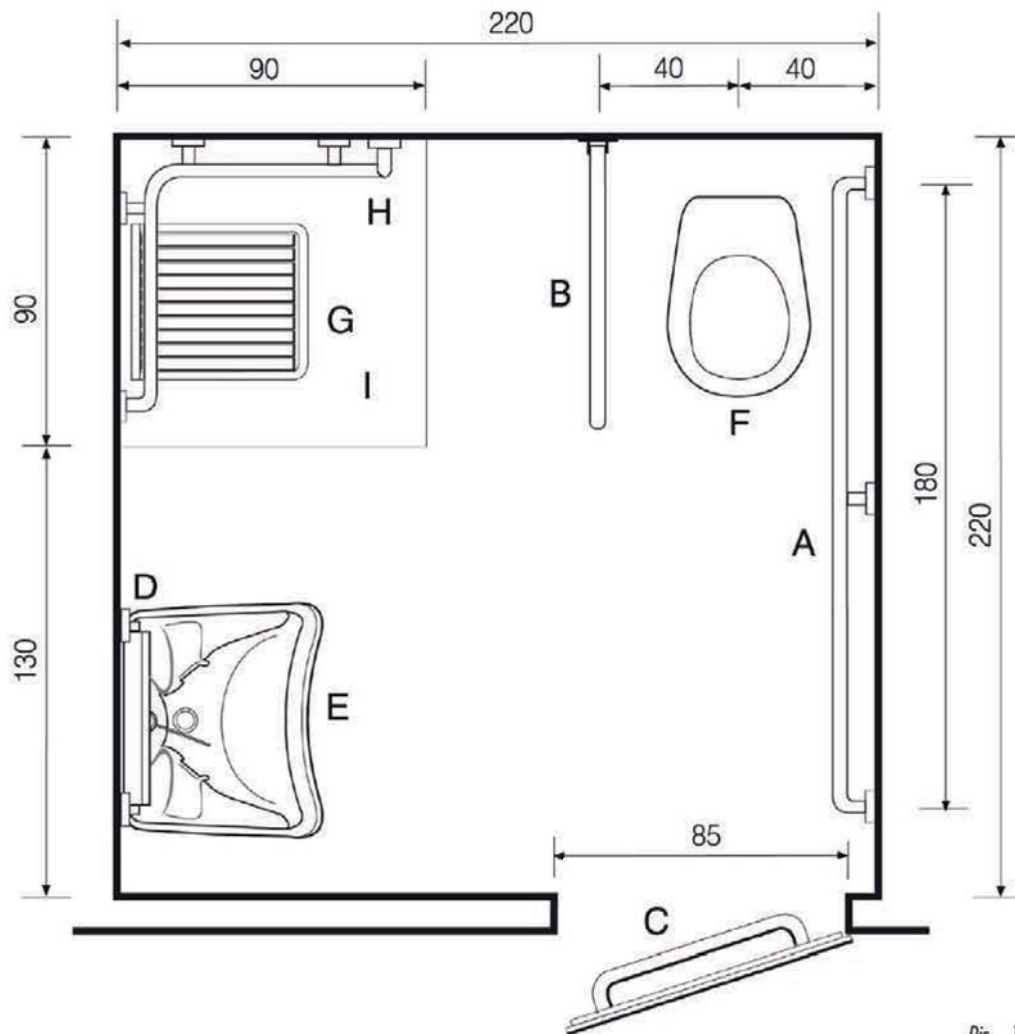
**Made in accordance with Ministerial Decree 236/89**

- A - Modular handrail cm 160
  - B - Tilting bar cm 83 (art.830)
  - C - Tilting bar cm 60 (art.M60)
  - D - Adjustable tilting mirror (art 350N)
  - E - Ceramic washbasin (art.400 )
  - F - Ceramic bidet WC (art420)
  - G - 45 cm grab bar (art.M45)
- (\* ) Minimum spaces provided to guarantee the manoeuvre and use of sanitary fittings also for people with impaired mobility (art.8.1.6.)

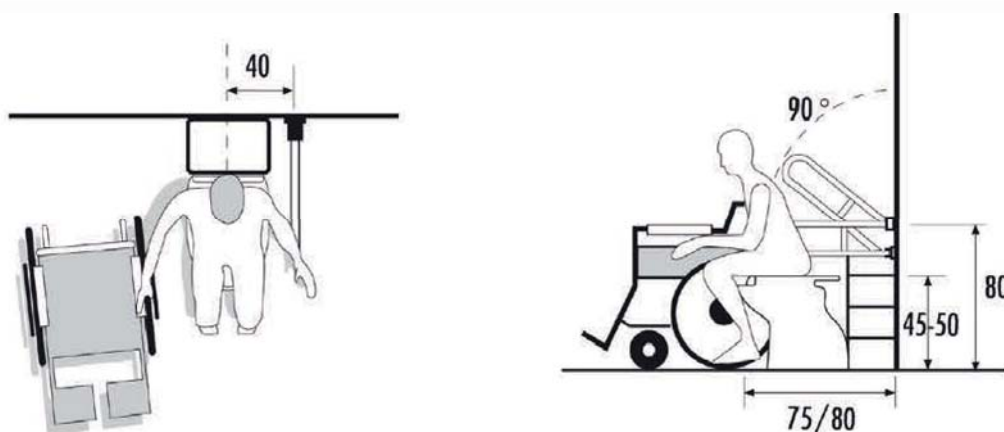
Dis. 1:25



ESEMPI DI LOCALI IGENICI  
EXAMPLES OF BATHROOMS



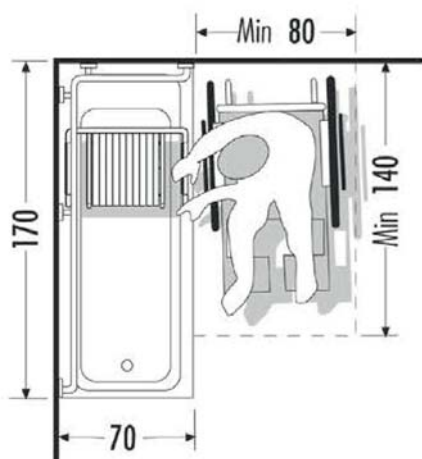
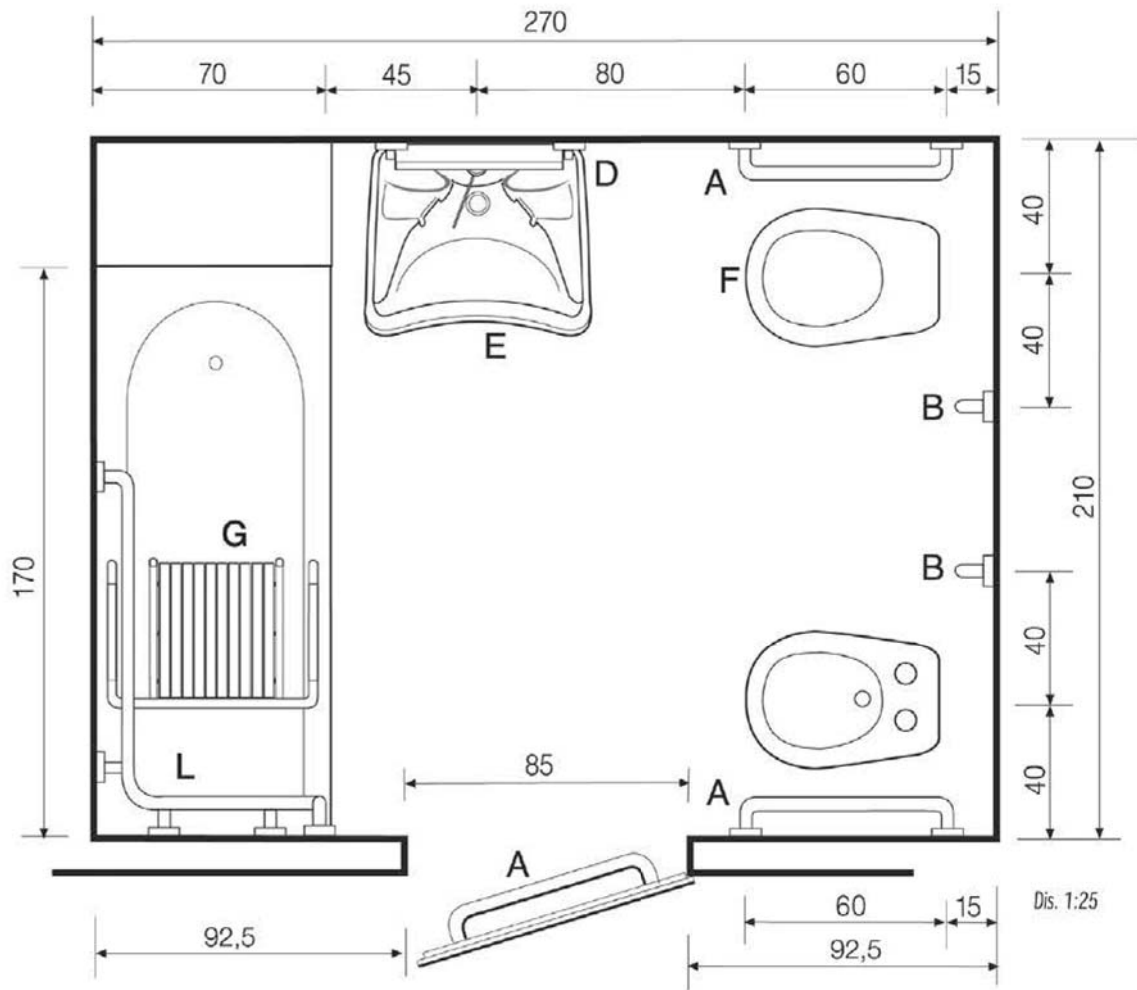
Dis. 1:25



- A - Maniglione da 180cm (art. M180)
- B - Barra ribaltabile da cm 83 (art.830)
- C - Maniglione da cm 60 (art. M60)
- D - Specchio ad inclinazione regolabile (art. 350N)
- E - Lavabo fisso in ceramica (art.400)
- F - WC bidet in ceramica (art.420)
- G - Sedile ribaltabile per doccia da appendere al corrimano (art.SDA)
- H - Corrimano ad angolo con montante a dx (art.142)
- I - Piatto doccia filo pavimento da cm 90x90 (art.490)

- A - 180cm handbar (art. M180)
- B - Folding supporting bar 83cm (art.830)
- C - 60cm handbar (art. M60)
- D - Tilting mirror (art. 350N)
- E - Fixed ceramic washbasin (art.400)
- F - Ceramic WC-Bidet (art.420)
- G - Handrail hanging folding seat for the shower (art.SDA)
- H - Angle handrail with right vertical support (art.142)
- I - Floor edged shower tray with tray waste (art.490)

ESEMPI DI LOCALI IGENICI  
EXAMPLES OF BATHROOMS



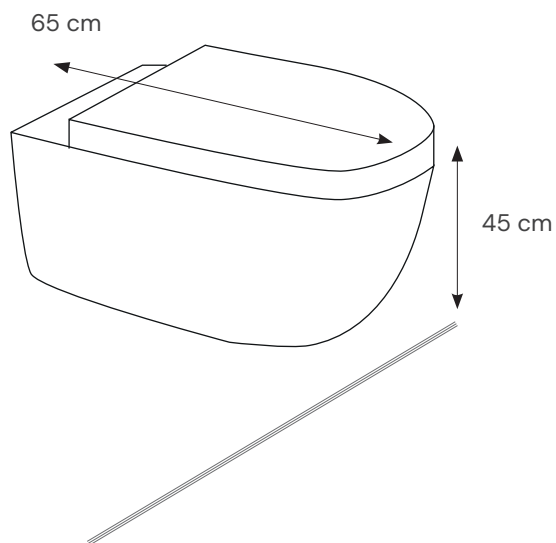
- A - Maniglione da 60cm (art. M60)
- B - Corrimano verticale (art.300)
- D - Specchio ad inclinazione regolabile (art. 350)
- E - Lavabo fisso in ceramica (art.400)
- F - WC bidet in ceramica (art.420)
- G - Sedile per vasca (art.SV)
- L - Corrimano ad angolo da cm 107x67x78 H con montante a sinistra (art.152)

- A - 60cm handbar (art. M60)
- B - Vertical handrails (art.300)
- D - Tilting mirror (art. 350)
- E - Fixed ceramic washbasin (art.400)
- F - Ceramic WC-Bidet (art.420)
- G - Seat for bathtubs (art.SV)
- L - Angle handrail cm 107x67x78 H with left support (art.152)



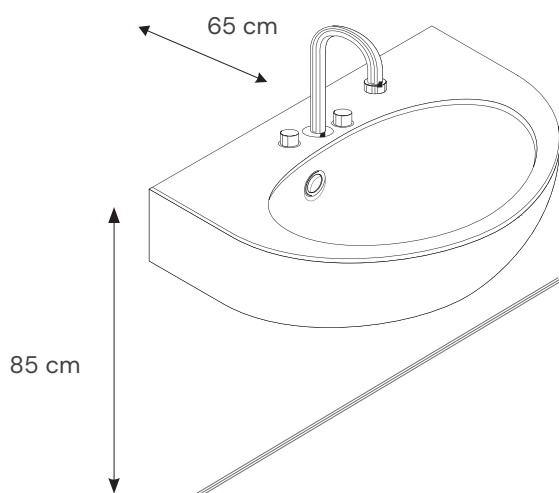
# LEGISLAZIONE REGIONE VENETO

dg n. 1428 del 06 settembre 2011



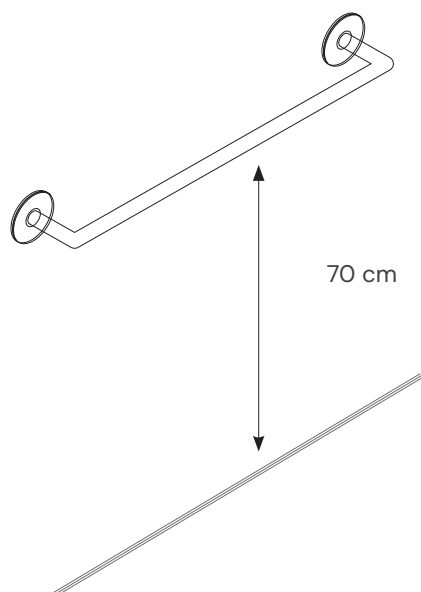
## WC

- Distanza tra bordo anteriore della parete retrostante di 65 cm;
- Altezza del sanitario di 45 cm (compreso di sedile).



## Lavabo

- Altezza da terra del piano superiore 85 cm;
- Distanza della parte anteriore alla parete di 65 cm.



## Maniglione

- Altezza da terra 70 cm

## Importante

- Le seguenti regioni pur non avendo delle leggi regionali in materia, riportano in modo integrale la legislazione nazionale: Liguria, Lombardia, Sardegna, Toscana, Molise, Campagna, Sicilia.
- Si raccomanda al personale interessato di consultare anche i regolamenti edilizi comunali del comune in cui saranno installati i prodotto, perchè potrebbero essere riportate informazioni utili al fine della realizzazione di locali accessibili alle persone diversamente abili

## TIPO DI FISSAGGIO WALL FITTINGS

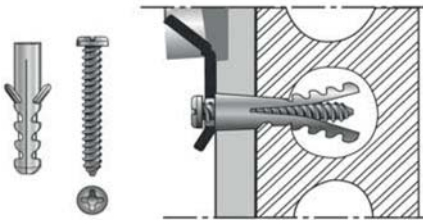
Tutta la gamma di accessori Thermomat è contraddistinta da un'estrema semplicità di installazione, operazione del tutto intuitiva che non necessita, peraltro, dell'utilizzo di particolari attrezzi o strumenti. Per non compromettere seriamente la funzionalità e l'efficacia degli ausili Thermomat, progettati e costruiti per sostenere agevolmente il carico di una persona, bisogna però porre particolare attenzione alla scelta del tipo di fissaggio in base alla muratura su cui si opera. Premesso quindi che i tasselli devono essere alloggiati in murature di buona resistenza, presentiamo di seguito alcuni esempi di installazione corredati da semplici proposte per la scelta del tipo di fissaggio a muro adeguato. Non potendo verificare lo stato delle opere murarie e le procedure eseguite, Thermomat declina qualunque responsabilità per installazioni difettose.

Attenzione: in presenza di cartongesso assicurarsi che siano stati previsti appositi rinforzi nella parete; si sconsiglia il fissaggio diretto su cartongesso.

The whole range of accessories Thermomat is characterized by an extreme simplicity of installation, a completely intuitive operation that does not require the use of any special tools or instruments. In order not to seriously affect the functionality and effectiveness of Thermomat supports, designed and built to easily support the load of a person, we need however to pay particular attention to the choice of the type of fitting taking into consideration the wall on which it operates. Given that the fittings are to be housed in a good resistant wall, we are showing here some examples of installation accompanied by simple proposals for properly choosing the type of wall fittings. Since we are unable to verify the status of the walls and the procedures performed, Thermomat disclaims any liability for defective installations.

Attention: in case of drywall make sure to plan appropriate reinforcements on the wall; we do not recommend the direct fixation on the drywall

### Mattoni forati Perforated bricks



#### Caratteristiche

Tassello in nylon con alette antirotazione.

#### Applicazione

Indicato per principali materiali edili (fissaggio universale).

Utilizzare tasselli da Ø 8mm.

#### Characteristics

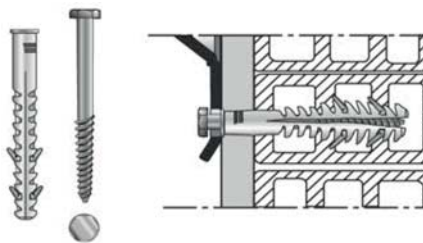
Nylon nog with anti-rotation wings.

#### Applications

It is recommended for the main building materials (universal fixing).

Use Ø 8mm. Nogs.

### Mattoni forati Perforated bricks



#### Caratteristiche

Tassello in nylon con corpo allungato.

#### Applicazione

Indicato per principali materiali semipieni e alleggeriti.

Utilizzare tasselli da Ø 8mm.

#### Characteristics

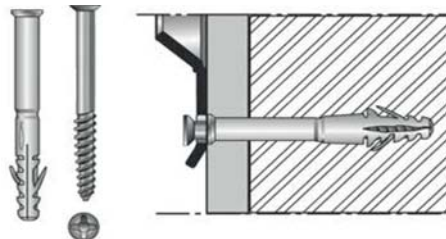
Nylon nog with extended and double winged body.

#### Applications

It is recommended for half-full and lightened materials.

Use Ø 8mm. Nogs

### Mattoni forati Perforated bricks



#### Caratteristiche

Tassello in nylon con corpo prolungato.

#### Applicazione

Indicato per murature compatte.

Utilizzare tasselli da Ø 8mm.

#### Characteristics

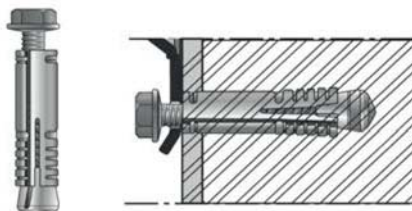
Nylon nog with extended body.

#### Applications

It is recommended for compact brickworks.

Use Ø 8mm. Nogs

### Calcestruzzo o mattoni pieni Concrete or full brick



#### Caratteristiche

Tassello in monoschermatura in acciaio.

#### Applicazione

Indicato per calcestruzzo e mattoni pienimurature compatte

Utilizzare tasselli da Ø 12mm - M6.

#### Characteristics

Steel single-shielding nog.

#### Applications

It is recommended for concrete and full bricks.

Use Ø 12mm - M6. Nogs

# CONDIZIONI GENERALI DI VENDITA

## OFFERTE ED ORDINI

Thermomat Saniline S.r.l. a socio unico si impegna a non diffondere né a divulgare richieste ricevute dai propri Clienti – con particolare riferimento a personalizzazioni fornite per impieghi speciali – nei confronti della concorrenza del Cliente. Gli ordini devono avere forma scritta con riferimento, per prodotti di serie, ai codici di ordinazione descritti nei cataloghi, listini o nelle specifiche schede tecniche. Eventuale nostra conferma d'ordine dovrà essere rispedita vistata per approvazione; in caso di mancato ritorno della copia vistata entro 1 gg. la stessa sarà ritenuta comunque accettata in ogni sua parte. Non sono da ritenersi impegnativi eventuali accordi verbali presi da dipendenti o da agenti con il committente se non sono seguiti da nostra comunicazione scritta.

## CONSEGNA

La data di consegna indicata nell'ordine o nella conferma d'ordine è da ritenersi in ogni caso orientativa. Thermomat Saniline S.r.l. a socio unico si riserva il diritto di effettuare anche consegne parziali di ordini. L'eventuale ritardo di consegna non dà comunque facoltà al committente di annullare l'ordine, rifiutare la merce e non costituisce motivo per richieste di danni o mancati utili.

## PREZZI, PAGAMENTI E PROPRIETA'

I prezzi sono riferiti a merce resa franco nostro magazzino di Borgo Virgilio (MN), IVA esclusa. La merce fornita rimane di nostra proprietà fino ad avvenuto pagamento. Il pagamento dovrà essere effettuato alle condizioni descritte in fattura; se ciò non avvenisse, Thermomat Saniline S.r.l. a socio unico si riserva la facoltà di addebitare gli interessi di mora nella misura di cui al Decreto legislativo n. 231/2002 senza necessità di formale messa in mora, con valuta decorrente dal giorno in cui il pagamento doveva essere effettuato. L'inosservanza delle condizioni di pagamento esonera Thermomat Saniline S.r.l. a socio unico da ogni eventuale obbligo di consegna pendente e le dà facoltà di ritenere risolto il contratto e di procedere per tutto l'intero credito che si ritiene, in tal caso, di diritto scaduto. Thermomat Saniline S.r.l. a socio unico ha diritto al recupero di tutti gli oneri sostenuti per gli impegni assunti relativi al contratto risolto.

## CAMPIONATURE E RESI

Gli articoli contraddistinti dalla dicitura "campionatura" e le relative specifiche tecniche forniscono solo un'indicazione generica delle caratteristiche del prodotto. Ci riserviamo la facoltà di utilizzare diverse soluzioni tecniche e di apportare migliorie estetiche e funzionali ai prodotti del catalogo senza darne preventiva comunicazione. Non si accettano resi senza ns. preventivo esplicito benestare; i resi autorizzati dovranno pervenire a Thermomat Saniline S.r.l. a socio unico in porto franco. Per i resi commerciali (per esempio errori di ordinazione o eccedenze di magazzino del cliente) dal valore della merce verrà stornato un importo variabile come segue:

- merce integra resa con imballo originale sigillato e non riportante scritte o deteriorato: addebito 20% del prezzo della merce;
  - merce integra resa con imballo originale ma deteriorato: addebito 25% del prezzo della merce;
  - merce integra resa senza imballo originale: addebito 30% del prezzo della merce.
- In caso di reso di merce danneggiata non verrà effettuato alcun accredito.

## GARANZIA

Thermomat Saniline S.r.l. a socio unico garantisce che i propri prodotti sono esenti da difetti di materiali o di costruzione per un periodo di 12 mesi a far data dal giorno di spedizione dai propri

magazzini. La garanzia consiste nella riparazione o sostituzione presso la nostra sede di prodotti, parti o componenti resi inutilizzabili per accertato difetto del materiale o di costruzione. La garanzia avrà corso previo esame dei particolari difettosi resi franco destino ed accertamento delle cause di necessaria riparazione o sostituzione. Il destinatario deve denunciare per iscritto eventuali vizi occulti entro otto giorni dalla loro scoperta. Thermomat Saniline S.r.l. a socio unico si riserva la facoltà di autorizzare la sostituzione del materiale contestato: il reclamo non potrà essere in alcun modo accettato se i pezzi in contestazione sono stati manomessi, riparati o montati. Il destinatario è tenuto al controllo del materiale ricevuto; difetti visibili alla consegna dovranno essere contestati direttamente al trasportatore con apposita annotazione sul ns. Ddt, quindi segnalati a Thermomat Saniline S.r.l. a socio unico per iscritto entro 2 giorni dal ricevimento. I prodotti dovranno essere venduti ed utilizzati per gli scopi menzionati nel catalogo; non si risponde di danni provocati da un qualunque uso diverso se non preventivamente concordato ed autorizzato. La garanzia non potrà aver corso per prodotti montati in modo improprio o negligente o in caso di qualunque manomissione. Sono esclusi da garanzia prodotti soggetti adusura come, ad esempio, molle, "O-rings" e guarnizioni in genere. Sono esclusi da garanzia i costi connessi con il montaggio e lo smontaggio dei prodotti difettosi. Thermomat Saniline S.r.l. a socio unico non risponde di eventuali danni avvenuti durante il trasporto o la consegna per spedizioni effettuate con mezzi del cliente o vettori di sua indicazione o scelta. L'acquirente, decorso il periodo di cui alla prima frase del presente articolo (12 mesi dalla spedizione dei prodotti), rinuncia espressamente, ex art. 131 Decreto legislativo 206/2005 (codice del Consumo) al diritto di regresso nei confronti di Thermomat Saniline S.r.l. a socio unico per i prodotti dalla stessa forniti.

## CONDIZIONI PARTICOLARI

La formulazione di un ordine comporta l'accettazione delle presenti "Condizioni generali di vendita"; l'acquirente rinuncia ad eventuali proprie "Condizioni generali di acquisto", considerate singolarmente e/o nel loro complesso. Eventuali supplementi ad ordini, anche se effettuati oralmente, si intendono comunque sottoposti alle presenti condizioni.

Le etichette di identificazione del lotto di produzione devono essere mantenute leggibili e non devono essere rimosse.

## NORME TECNICHE E RESPONSABILITA'

I prodotti venduti da Thermomat Saniline S.r.l. a socio unico sono conformi alla legislazione e alle norme tecniche vigenti in Italia. L'Acquirente si assume in via esclusiva la responsabilità di verificare la corrispondenza e/o l'eventuale difformità esistente tra le norme italiane e quelle del paese di destinazione dei prodotti, ove questo sia diverso dall'Italia, senza che sul punto possa essere ascritta alcuna responsabilità a Thermomat Saniline S.r.l. a socio unico.

## LEGGE APPLICABILE E FORO COMPETENTE

Le presenti condizioni generali ed i relativi contratti saranno disciplinati dalla legge italiana. Per qualunque controversia o divergenza circa l'interpretazione o l'esecuzione dell'atto di vendita sarà riconosciuto competente il Foro di Mantova. Tutti i testi e le immagini rappresentate in questo catalogo sono protetti da copyright e di proprietà esclusiva di Thermomat Saniline S.r.l. a socio unico. Il loro utilizzo senza preventiva autorizzazione scritta di Thermomat Saniline S.r.l. a socio unico, sarà da considerarsi legalmente perseguibile.

- Le foto qui pubblicate possono anche non rispecchiare le reali misure.
- I prodotti possono subire modifiche senza preavviso, sia dimensionali che estetiche salvo errori e omissioni.

# TERMS OF SALES

## OFFERS AND ORDERS

Thermomat Saniline S.r.l. a socio unico commit themselves not to release or to spread any request received from their own Customers – with particular reference to supplied personalizations of a product for special uses – towards the Customer's competitors. The orders have to be written and for standard models they must make reference to the codes indicated in our catalogues, price lists and specific technical sheets. In the event Thermomat Saniline S.r.l. a socio unico reply to the Customer's order with an order confirmation, the latter should be sent back to Thermomat Saniline S.r.l. a socio unico undersigned as a sign of approval; should the endorsed copy not be sent back within one day it will in any case be considered as accepted in each of its parts. Any verbal agreement taken with Thermomat Saniline S.r.l. a socio unico employees or agents is not to be considered valid if not followed by Thermomat Saniline S.r.l. a socio unico written confirmation.

## DELIVERY

The delivery date mentioned in the order or in the order confirmation has to be considered as purely indicative. Thermomat Saniline S.r.l. a socio unico reserve the right to execute the order in different deliveries. A possible delay in the delivery does not give in any case the Customer the right to cancel the order, to reject the goods and it cannot be considered a valid reason for claiming damages or lost profits.

## PRICES, PAYMENTS AND PROPERTY

Prices are to be intended as EX WORKS our firm in Borgo Virgilio (MN). V.A.T. is NOT included. Payment has to be effected according to the conditions described in the invoice; should it not happen Thermomat Saniline S.r.l. a socio unico reserve the right to charge on the Customer the interests on delayed payment in the measure of the Legislative Decree n. 231/2002 without needing a formal notice, starting from the day in which the payment had to be effectuated. The non-fulfilment of payment terms discharges Thermomat Saniline S.r.l. a socio unico from any obligation in case of pending deliveries and gives Thermomat Saniline S.r.l. a socio unico the possibility to consider the contract as rescinded and to proceed to the recover of the whole credit. Thermomat Saniline S.r.l. a socio unico have the right to recover every expense born due to the engagements taken as regards the rescinded contract.

## SAMPLES AND RETURNS

The articles marked as "samples" and their related technical specifications only provide general indications on the product characteristics. Thermomat Saniline S.r.l. a socio unico reserve the possibility to use different technical solutions and to bring aesthetic and functional improvements to the products present in the catalogue without previous notification.

Thermomat Saniline S.r.l. a socio unico do not accept returns if not previously explicitly authorised. Authorised returns should arrive FREE DOMICILE at Thermomat Saniline S.r.l. a socio unico For commercial returns (for example errors in the orders or overstocks) a charge on the value of the goods will be applied as per the following conditions:

- return goods intact, with original sealed package, without any damage or degradation and without any inscription: 20% of the price of the goods charged;
  - return of goods intact, with original but damaged package: 25% of the price of the goods charged;
  - return of goods intact, without original package: 30% of the price of the goods charged.
- In case of return of damaged goods, there will be NO reimbursement.

## WARRANTY

Thermomat Saniline S.r.l. a socio unico guarantee that their products are free from defects as regards materials and manufacture for a twelve-months period, starting from the date of delivery from our premises. Warranty consists in the reparation and replacement of products, parts and components made unusable due to a verified material or defective fault. The warranty will be applied subject to examination by Thermomat's Saniline Technical Department of the faulty items and parts sent to our premises with carriage paid. The recipient must notify in writing any hidden defects within eight days from their identification. Thermomat Saniline S.r.l. a socio unico reserves the right to authorize the replacement of the claimed material: any claim will not be accepted in any way, if the claimed pieces have been tampered, repaired or installed. The recipient is required to check the received goods; any visible defects upon receiving of the goods must be notified directly to the forwarding agent in writing on our delivery note accompanying the goods, then notified in writing to Thermomat Saniline S.r.l. a socio unico within 2 (two) days from the receiving of the goods. The products have to be sold and used only for the purposes mentioned in our catalogues: Thermomat Saniline S.r.l. a socio unico will not be held responsible for damages caused by any different use, if not previously agreed upon or authorized. The warranty will not be valid for products improperly or inaccurately mounted or in case they have been tampered in any way. The warranty does not cover products subject to wear, such as springs, "O-rings" and gaskets in general. The warranty does not cover the expenses related to the mounting and dismantling of the defective products. Thermomat Saniline S.r.l. a socio unico will not be held responsible for any damage occurred during transport or delivery, for shipments effected by the customer's means of transport or carriers / forwarders chosen by the customer itself.

## PARTICULAR CONDITIONS

The formulation of an order is subject to the acceptance of the above listed "Terms of sale"; Customers renounce their own "Terms of purchase". Any addition to orders is to be intended, even when it is passed orally, in any case subject to the present conditions.

The identification labels of the production lots are to be kept readable and must not be removed.

## TECHNICAL RULES AND RESPONSIBILITY

The products sell by Thermomat Saniline S.r.l. a socio unico are in compliance with the legislation and technical rules in force in Italy. The Buyer shall assume the exclusive responsibility to check the match and / or any discrepancy existing between Italian standards and the regulations existing in the County of destination of the goods, if different from Italy, and no responsibility can be attributed to Thermomat Saniline S.r.l. a socio unico.

## APPLICABLE LAW AND COMPETENT COURT

These general conditions and related contracts will be governed by the Italian law. For any dispute or disagreement about the interpretation and the execution of the bill of sale, competent court will be considered that of Mantua. Texts and photos contained in this catalogue and published on this website are protected by copyright and exclusive propriety of Thermomat Saniline S.r.l. a socio unico. Any use, except when previously authorised by thermomat, is therefore strictly forbidden and legally actionable.

- The photos here published may not reflect real dimensions The products can be subject to changes without notice (both dimensional and aesthetical) errors and omissions excepted.

LISTINO PREZZI  
PRICE LIST

Articolo Article	€ Costo € Price	Pagina Page
10001	1.220,00	160
10002	1.220,00	161
10003	1.350,00	162
110-I-B	73,30	96
110-I-N	80,60	96
110-SF-B	115,00	112
110-SF-N	133,60	112
120-I-B	128,60	97
120-I-N	141,40	97
120-NY-B	156,40	126
121-I-B	139,30	97
121-I-N	153,20	97
121-NY-B	173,90	126
122-I-B	147,40	97
122-I-N	162,00	97
123-I-B	176,90	97
123-I-N	194,60	97
124-I-B	155,70	97
124-I-N	171,30	97
132-I-B	161,00	99
132-I-N	177,00	99
142-I-B	161,00	99
142-I-N	177,00	99
152-I-B	189,00	99
152-I-N	207,90	99
162-I-B	189,00	99
162-I-N	207,90	99
2010	750,00	256
2011	857,00	256
2012N	550,00	257
2012N-D35	540,00	257
2013N	49,00	257
2014N	495,00	258
2015N	49,00	258
2030	1.218,70	264
2040	1.999,00	259
2042NN	190,80	260
2045	2.431,60	260
2050N	1.268,80	261
2054	1.999,00	259

Articolo Article	€ Costo € Price	Pagina Page
2054F	1.999,00	259
2055	2.499,00	261
2055F	2.499,00	261
2060	768,00	263
2065	845,90	263
2066	84,60	264
2070	756,80	262
2071	868,00	262
2072	189,00	263
2080	599,00	265
250-I-B	313,70	100
250-I-N	345,00	100
260-I-B	313,70	100
260-I-N	345,00	100
270-I-B	239,80	100
270-I-N	263,70	100
270-NY-B	320,30	127
270-SF-B	315,40	114
270-SF-N	315,40	114
280-I-B	239,80	100
280-I-N	263,70	100
280-SF-B	315,40	114
280-SF-N	315,40	114
300-I-B	139,30	108
300-I-N	153,20	108
300-NY-B	173,40	130
330-I-B	139,30	107
330-I-N	153,20	107
330-NY-B	173,40	130
330-SF-B	219,00	115
330-SF-N	219,00	115
350N-B	277,70	156
350N-E	217,20	154
350N-N	305,50	156
350N-NX-S	453,00	155
350N-SF-B	382,30	155
350N-SF-N	372,60	155
355-B	291,60	156
357-G	283,00	154
358-G	342,00	154

LISTINO PREZZI  
PRICE LIST

Articolo Article	€ Costo € Price	Pagina Page
400	371,80	192
400-EN	252,00	204
400_EA	200,00	205
401	88,40	193
401-BO	80,90	49
401-BO	80,90	183
401-E	75,60	206
401-NO	80,90	49
401-NO	80,90	183
403	475,50	52
403	475,50	186
403	475,50	194
403-E	423,30	207
405	253,90	51
405	253,90	185
405	253,90	193
405-E	218,40	206
406TH	368,70	168
407TH	383,40	169
408TH	383,40	171
409TH	383,40	170
410	849,90	194
420	407,00	196
420-C	27,60	197
420-EPB	349,00	215
420-MB	752,70	238
420-MBC	27,60	239
420-SB	349,00	214
420_EP	220,00	211
420_S	220,00	210
421_	250,00	212
421_B	250,00	216
421_P	250,00	213
422	397,60	248
425	261,80	250
426TH	407,00	174
427TH	528,00	175
428TH	528,00	176
430-A	145,50	199
430-A	145,50	276

Articolo Article	€ Costo € Price	Pagina Page
430_	119,30	196
430_E	108,00	211
430_EF	139,10	211
432-C	179,70	248
432-G	179,70	248
434NO1	131,20	213
435-A	113,70	199
436	137,50	250
440	145,50	237
440-MBN	136,30	239
441TH	143,30	169
441TH-F	252,50	169
442TH	150,80	170
442TH-F	255,10	170
445	105,80	238
445-MB	113,70	240
446TH	153,40	175
447TH	94,50	233
448TH	131,30	235
450	66,10	197
460-A	373,50	198
460A-B	412,00	198
461	71,40	200
465	383,30	230
466	383,30	231
470	999,00	237
470-C	250,00	241
470-V	760,00	236
471	159,60	240
477	1.259,40	275
477-M	1.690,00	275
480N	413,60	305
490N	413,60	305
498	42,50	358
500	145,50	282
510	313,70	281
511	359,70	281
515	113,50	282
520N	48,40	283
530	29,10	288

LISTINO PREZZI  
PRICE LIST

Articolo Article	€ Costo € Price	Pagina Page
540N01	18,40	289
550-CRN	110,00	284
551	79,40	285
551-ESB	65,00	285
551-INB	55,00	286
551-INC	75,00	286
552	33,10	284
553	197,00	286
554	290,00	287
555	228,20	283
558	229,70	287
558-INCO1	462,10	288
558-INCO2	475,00	288
559	238,70	287
561	591,60	279
569	212,30	279
573	311,30	247
575	311,30	245
576	171,80	247
580C	1.682,20	304
581C	2.890,00	305
590C	1.478,30	304
591C	2.990,00	305
600-E	177,00	103
600-I-B	240,70	101
600-I-N	264,80	101
600-NY-B	304,30	128
600-SF-B	285,90	114
600-SF-N	285,90	114
601-I-B	127,00	104
601-I-N	139,70	104
602-I-B	127,00	105
602-I-N	139,70	105
603-E	162,20	104
640-E	191,70	103
640-I-B	257,20	102
640-I-N	282,90	102
640-NY-B	323,40	128
640-SF-B	305,50	115
640-SF-N	305,60	115

Articolo Article	€ Costo € Price	Pagina Page
650-B	273,20	105
650-N	300,60	105
650-NY-B	417,20	129
660-B	289,30	106
660-N	318,20	106
660-NY-B	436,20	129
700	420,00	195
702	316,30	108
702	316,30	137
702	316,30	151
706	284,10	168
706	284,10	174
761N	324,30	200
771	420,40	241
800-I-B	148,80	107
800-I-N	163,70	107
830-E	206,50	103
830-I-B	265,60	101
830-I-N	292,20	101
830-NY-B	337,80	128
830-SF-B	315,60	114
830-SF-N	315,50	114
831-I-B	154,40	104
831-I-N	169,80	104
832-I-B	154,40	105
832-I-N	169,80	105
840-E	221,20	103
840-I-B	282,50	102
840-I-N	310,70	102
840-NY-B	357,00	128
840-SF-B	335,40	115
840-SF-N	335,40	115
850-B	298,80	105
850-N	328,70	105
850-NY-B	450,70	129
860-B	315,10	106
860-N	346,60	106
860-NY-B	469,60	129
AB130	1.349,50	244
AB131-C	525,60	251

LISTINO PREZZI  
PRICE LIST

Articolo Article	€ Costo € Price	Pagina Page
AB131-G	525,60	251
AB132-C	64,10	246
AB132-G	64,10	246
AB133-C	74,00	246
AB133-G	74,00	246
AB134-C	238,70	251
AB134-G	238,70	251
AB135-C	179,70	252
AB135-G	179,70	252
AB136-C	575,20	252
AB136-G	575,20	252
CS-VAS	109,70	316
CSM-I-B	107,60	95
CSM-I-N	118,40	95
CSMAG-I-B	123,90	96
CSMAG-I-N	136,30	96
CSMAG-NY-B	133,20	126
CSMC-NY-B	130,40	125
CSMD-NY-B	115,60	125
ELAPPBC	34,50	70
ELAPPNR	34,50	70
ELMA40BC	75,00	66
ELMA40BC	75,00	88
ELMA40NR	75,00	66
ELMA40NR	75,00	88
ELMA50BC	77,00	66
ELMA50BC	77,00	88
ELMA50NR	77,00	66
ELMA50NR	77,00	88
ELMA60BC	79,00	66
ELMA60BC	79,00	88
ELMA60NR	79,00	66
ELMA60NR	79,00	88
ELMA90BC	93,00	66
ELMA90BC	93,00	88
ELMA90NR	93,00	66
ELMA90NR	93,00	88
ELMADA40BC	80,00	66
ELMADA40BC	80,00	88
ELMADA40NR	80,00	66

Articolo Article	€ Costo € Price	Pagina Page
ELMADA40NR	80,00	88
ELMADA50BC	82,00	66
ELMADA50BC	82,00	88
ELMADA50NR	82,00	66
ELMADA50NR	82,00	88
ELMADA60BC	84,00	66
ELMADA60BC	84,00	88
ELMADA60NR	84,00	66
ELMADA60NR	84,00	88
ELMADA90BC	98,00	66
ELMADA90BC	98,00	88
ELMADA90NR	98,00	66
ELMADA90NR	98,00	88
ELME25BC	96,50	69
ELME25NR	96,50	69
ELME40BC	106,80	69
ELME40NR	106,80	69
ELMEANBC	34,20	70
ELMEANNR	34,20	70
ELPRTBC	70,80	69
ELPRTNR	70,70	69
ELSDBC	508,30	75
ELSDBC	508,30	143
ELSDNR	519,10	75
ELSDNR	519,10	143
ELSHDOCB	390,00	75
ELSHDOCB	390,00	308
ELSHDOCC	450,00	75
ELSHDOCC	450,00	308
ELSHDOCN	390,00	75
ELSHDOCN	390,00	308
EVLABOU	550,00	226
EVLABOUN	550,00	226
EVLACOU	996,00	227
EVLASTA	95,50	227
EVLASTAN	95,50	227
EVTKTRB	618,00	143
EVTKTRN	618,00	143
EVTKTRT	535,90	143
FISWCSOSP	24,80	235

## LISTINO PREZZI PRICE LIST

Articolo Article	€ Costo € Price	Pagina Page
KIT-MT	474,90	315
M120-I-B	89,00	95
M120-I-N	97,90	95
M120-NY-B	131,20	124
M150-I-B	103,70	95
M150-I-N	114,00	95
M150-NY-B	148,70	124
M180-I-B	115,70	95
M180-I-N	127,30	95
M200-I-B	127,90	95
M200-I-N	140,60	95
M26-NX	155,90	316
M30-I-B	41,50	94
M30-I-N	45,60	94
M30-NY-B	60,20	124
M30-SF-B	78,10	112
M30-SF-N	91,90	112
M45-I-B	49,00	94
M45-I-N	53,90	94
M45-NY-B	65,30	124
M45-SF-B	83,90	112
M45-SF-N	92,60	112
M60-I-B	57,90	94
M60-I-N	63,70	94
M60-NY-B	72,50	124
M60-SF-B	96,10	112
M60-SF-N	108,00	112
M90-I-B	75,60	94
M90-I-N	83,10	94
M90-NY-B	89,30	124
M90-SF-B	113,00	112
M90-SF-N	113,10	112
MAD-I-B	104,40	98
MAD-I-N	114,90	98
MAD-SF-B	150,20	113
MAD-SF-N	150,20	113
MAR-I-B	121,80	98
MAR-I-N	134,00	98
MAR-SF-B	212,80	113
MAR-SF-N	212,80	113

Articolo Article	€ Costo € Price	Pagina Page
MAS-I-B	104,40	98
MAS-I-N	114,90	98
MAS-NY-B	140,20	127
MAS-SF-B	150,20	113
MAS-SF-N	150,20	113
MP402N	733,40	388
MP404N	766,90	388
MP405N	309,70	387
MP408	695,70	389
MP409	101,80	390
MP410	1.757,90	387
MP411	165,00	389
MP542N	228,90	385
MP568N	82,70	391
MP587N	212,90	390
MP619	36,90	378
MP622	48,20	379
MP658N	80,00	382
MP659	54,50	383
MP710	53,80	380
MP711	67,30	384
MP749	299,40	386
MP815	65,80	384
MP816	77,60	384
MP817	53,70	382
MP819	44,00	383
MP827	213,90	381
MP828	115,70	381
MP829	215,80	381
MP831	131,80	385
MP850	77,60	391
MP851	169,00	391
MP873	239,90	379
MP874	112,40	379
MP875	239,90	379
MP890	71,00	378
MP892	80,80	380
PIL90GRN	41,30	306
PIL90N	64,90	306
RUELO7BL	758,10	333

LISTINO PREZZI  
PRICE LIST

Articolo Article	€ Costo € Price	Pagina Page
RUELO7EL	758,10	333
RUELO7MB	930,80	334
RUELO7MBS	944,00	334
RUELO7ME	930,80	334
RUELO7MES	944,00	334
RUELO7NB	763,80	332
RUELO7NE	763,80	332
RUEL15E	470,00	329
RUELDA01	325,00	328
RUELDA02	395,00	328
RUELDA02N	450,00	328
RUMC101LN	192,50	368
RUMC102LN	361,30	368
RUMC103L	205,00	369
RUMC201L	244,40	369
RUMC204L	161,70	370
RUMT20ICFI	267,40	355
RUMT20ICFITFL	306,30	355
RUMT20ICFS	267,40	357
RUMT20ICFS34	285,80	357
RUMT20ILCFI	312,30	356
RUPD1301	184,30	351
RUTP1102	123,70	344
RUTP1402C	139,70	340
RUTP1402S	133,50	340
RUTP1403GMCC	306,70	342
RUTP1403GMCS	300,80	342
RUTP1404GMTC	477,70	341
RUTP9820	58,10	345
RUTP9841	115,00	343
RUTP9841R	185,00	343
RUTP9970	11,30	345
SDA-B	401,30	148
SGB-B	178,70	149
SGR-IN	153,20	150
SGR-PP	180,80	150
SGR-TO	120,80	151
SLOOPCK0114XB0	66,60	50
SLOOPCK0114XB0	66,60	184
SLOOPCK0114XCR	54,90	50

Articolo Article	€ Costo € Price	Pagina Page
SLOOPCK0114XCR	54,90	184
SLOOPCK0114XNO	74,10	50
SLOOPCK0114XNO	74,10	184
SLOOSFLO114XCR	27,00	51
SLOOSFLO114XCR	27,00	185
SLOOSFLO114XCR	27,00	195
SLOOSRDO390MBC	179,00	142
SLACAEA0320WGA	335,00	273
SLACAEA0320WGA	335,00	386
SLACPSA0327WAL	39,00	381
SLADABDO800DTC	1.590,00	302
SLADABDO800STC	1.590,00	302
SLADABDO900DTC	1.630,00	302
SLADABDO900STC	1.630,00	302
SLADABD1000DTC	1.690,00	302
SLADABD1000STC	1.690,00	302
SLADABD1200DTC	1.730,00	302
SLADABD1200STC	1.730,00	302
SLADASA0800DTC	1.690,00	301
SLADASA0800STC	1.690,00	301
SLADASA0900DTC	1.730,00	301
SLADASA0900STC	1.730,00	301
SLADASA1000DTC	1.770,00	301
SLADASA1000STC	1.770,00	301
SLADASO0800DTC	1.770,00	300
SLADASO0800STC	1.770,00	300
SLADASO0900DTC	1.790,00	300
SLADASO0900STC	1.790,00	300
SLADASO1000DTC	1.850,00	300
SLADASO1000STC	1.850,00	300
SLADDASO650WCR	179,00	309
SLADDASO650WNO	179,00	309
SLADMDO0220WAL	49,00	311
SLADMDO0290WAL	49,00	311
SLADMSSO650WCR	119,00	310
SLADMSSO650WNO	119,00	310
SLADNSC1400DTC	2.244,00	303
SLADNSC1400STC	2.244,00	304
SLADNSC1600DTC	2.332,00	303
SLADNSC1600STC	2.332,00	304

LISTINO PREZZI  
PRICE LIST

Articolo Article	€ Costo € Price	Pagina Page
SLADNSC1700DTC	2.376,00	303
SLADNSC1700STC	2.376,00	304
SLADNSC1800DTC	2.420,00	303
SLADNSC1800STC	2.420,00	304
SLADNSC2000DTC	2.508,00	303
SLADNSC2000STC	2.508,00	304
SLADNSO0900DTC	2.068,00	299
SLADNSO0900STC	2.068,00	299
SLADNSO1000DTC	2.112,00	299
SLADNSO1000STC	2.112,00	299
SLADNSO1200DTC	2.200,00	299
SLADNSO1200STC	2.200,00	299
SLADSDCO523NCR	39,00	310
SLADSDCO523NNO	39,00	310
SLADWLK1000XTC	1.364,00	303
SLADWLK1200XTC	1.408,00	303
SLADWLK1400XTC	1.540,00	303
SLBSBDPO500HBC	180,30	215
SLBSWCPO500ABC	180,30	208
SLBSWCPO500HBC	180,30	209
SLELBDSO550WBC	320,00	74
SLELBDSO550WBC	320,00	223
SLELBRR0600CBO	522,40	68
SLELBRR0600CBO	522,40	90
SLELBRR0600CNO	509,30	68
SLELBRR0600CNO	509,30	90
SLELLOV4246GBC	685,00	71
SLELLOV4246GBC	685,00	220
SLELLOV4246GBO	685,00	71
SLELLOV4246GBO	685,00	220
SLELMACO630XBO	192,70	67
SLELMACO630XBO	192,70	89
SLELMACO630XNO	192,70	67
SLELMACO630XNO	192,70	89
SLELMAQ0650XBO	100,50	67
SLELMAQ0650XBO	100,50	89
SLELMAQ0650XNO	100,50	67
SLELMAQ0650XNO	100,50	89
SLELMENO183XBO	141,80	68
SLELMENO183XBO	141,80	90

Articolo Article	€ Costo € Price	Pagina Page
SLELMENO183XNO	141,80	68
SLELMENO183XNO	141,80	90
SLELSDW0510HBC	79,00	73
SLELSDW0510HBC	79,00	222
SLELWCS0550WBC	320,00	72
SLELWCS0550WBC	320,00	221
SLHYDCS0160BCR	33,30	365
SLHYDCS0160BNO	33,30	365
SLHYDCS0200BCR	29,30	309
SLHYDCS0200BNO	30,20	309
SLHYMISO750XCR	191,20	365
SLHYMISO750XNO	217,40	365
SLHYRUE1220GCR	420,00	326
SLHYRUE1225GCR	435,00	326
SLHYRUE1230GCR	450,00	326
SLHYRUE2212WCR	131,20	335
SLHYRUE5152WCR	450,00	330
SLHYRUE5153WCR	470,00	331
SLHYRUE5262WCR	490,00	327
SLHYRUP2101VCR	130,00	349
SLHYRUP2102VCR	175,00	349
SLHYRUP2103UCR	423,20	351
SLHYRUP2104VCR	195,00	350
SLHYRUP2105WCR	245,00	350
SLHYRUTO100WCR	75,00	342
SLHYRUTO203WCR	67,00	339
SLHYRUTO301GCR	65,00	338
SLHYRUTO303GCR	139,00	338
SLMMWCS0450HBC	418,00	249
SLNXBRRO600XAL	219,00	135
SLNXBRRO600XFS	219,00	135
SLNXBRRO765XAL	229,00	136
SLNXBRRO800XAL	235,00	135
SLNXBRRO800XFS	235,00	135
SLNXMAD7150WAL	147,00	134
SLNXMAD7150WFS	147,00	134
SLNXMANO300XAL	65,00	134
SLNXMANO300XFS	65,00	134
SLNXMANO400XAL	70,00	134
SLNXMANO400XFS	70,00	134

LISTINO PREZZI  
PRICE LIST

Articolo Article	€ Costo € Price	Pagina Page
SLNXMANO600XAL	75,00	134
SLNXMANO600XFS	75,00	134
SLNXMANO900XAL	85,00	134
SLNXMANO900XFS	85,00	134
SLNXMAS715OWAL	147,00	135
SLNXMAS715OWFS	147,00	135
SLSNSAMO601MBO	4.785,00	269
SLSNSAMO602MBO	3.722,40	269
SLSNSAMO792MBO	4.625,00	269
SLSVBRG0831WBC	204,80	101
SLSVBRG0831WNO	209,80	101
SLUKWCSO750ABC	383,30	234
SLUKWCSO750HBC	383,30	232
SLVAPNLO680XBC	390,00	315
SLVAVCRI200XBC	5.764,50	314
SLVAVSR1200XBC	5.197,50	314
SLVTBDPO480HBC	472,50	54
SLVTBDPO480HBC	472,50	188
SLVTBRRO600RBO	350,00	42
SLVTBRRO600RBO	350,00	84
SLVTBRRO600RCR	393,50	42
SLVTBRRO600RCR	393,50	84
SLVTBRRO600RNO	372,50	42
SLVTBRRO600RNO	372,50	84
SLVTCDU1130XBO	1.106,90	55
SLVTCDU1130XBO	1.106,90	308
SLVTCDU1130XCR	1.077,50	55
SLVTCDU1130XCR	1.077,50	308
SLVTCDU1130XNO	1.356,10	55
SLVTCDU1130XNO	1.356,10	308
SLVTLCS0700XBC	829,50	46
SLVTLCS0700XBC	829,50	180
SLVTLCS0700XBO	829,50	46
SLVTLCS0700XBO	829,50	180
SLVTLRTO700XBC	724,50	46
SLVTLRTO700XBC	724,50	180
SLVTLRTO700XBO	724,50	46
SLVTLRTO700XBO	724,50	180
SLVTMPCO470XBO	125,70	38
SLVTMPCO470XBO	125,70	82

Articolo Article	€ Costo € Price	Pagina Page
SLVTMPCO470XCR	138,20	38
SLVTMPCO470XCR	138,20	82
SLVTMPCO470XNO	117,50	38
SLVTMPCO470XNO	117,50	82
SLVTMPQO470XBO	131,10	38
SLVTMPQO470XBO	131,10	83
SLVTMPQO470XCR	154,10	38
SLVTMPQO470XCR	154,10	83
SLVTMPQO470XNO	131,10	38
SLVTMPQO470XNO	131,10	83
SLVTMPRO470XBO	133,00	39
SLVTMPRO470XBO	133,00	83
SLVTMPRO470XCR	153,70	39
SLVTMPRO470XCR	153,70	83
SLVTMPRO470XNO	133,00	39
SLVTMPRO470XNO	133,00	83
SLVTMSCO300XBO	106,80	39
SLVTMSCO300XBO	106,80	80
SLVTMSCO300XCR	118,00	39
SLVTMSCO300XCR	118,00	80
SLVTMSCO300XNO	106,20	39
SLVTMSCO300XNO	106,20	80
SLVTMSCO450XBO	111,60	39
SLVTMSCO450XBO	111,60	80
SLVTMSCO450XCR	121,50	39
SLVTMSCO450XCR	121,50	80
SLVTMSCO450XNO	110,10	39
SLVTMSCO450XNO	110,10	80
SLVTMSCO600XBO	119,50	39
SLVTMSCO600XBO	119,50	80
SLVTMSCO600XCR	130,60	39
SLVTMSCO600XCR	130,60	80
SLVTMSCO600XNO	118,60	39
SLVTMSCO600XNO	118,60	80
SLVTMSQO300XBO	120,80	40
SLVTMSQO300XBO	120,80	81
SLVTMSQO300XCR	132,10	40
SLVTMSQO300XCR	132,10	81
SLVTMSQO300XNO	120,30	40
SLVTMSQO300XNO	120,30	81

LISTINO PREZZI  
PRICE LIST

Articolo Article	€ Costo € Price	Pagina Page
SLVTMSQ0450XBO	125,70	40
SLVTMSQ0450XBO	125,70	81
SLVTMSQ0450XCR	135,60	40
SLVTMSQ0450XCR	135,60	81
SLVTMSQ0450XNO	124,20	40
SLVTMSQ0450XNO	124,20	81
SLVTMSQ0600XBO	133,60	40
SLVTMSQ0600XBO	133,60	81
SLVTMSQ0600XCR	144,70	40
SLVTMSQ0600XCR	144,70	81
SLVTMSQ0600XNO	132,70	40
SLVTMSQ0600XNO	132,70	81
SLVTMSR0300XBO	120,80	41
SLVTMSR0300XBO	120,80	82
SLVTMSR0300XCR	132,10	41
SLVTMSR0300XCR	132,10	82
SLVTMSR0300XNO	120,30	41
SLVTMSR0300XNO	120,30	82
SLVTMSR0450XBO	125,70	41
SLVTMSR0450XBO	125,70	82
SLVTMSR0450XCR	135,60	41
SLVTMSR0450XCR	135,60	82
SLVTMSR0450XNO	124,20	41
SLVTMSR0450XNO	124,20	82
SLVTMSR0600XBO	133,60	41
SLVTMSR0600XBO	133,60	82
SLVTMSR0600XCR	144,70	41
SLVTMSR0600XCR	144,70	82
SLVTMSR0600XNO	132,70	41
SLVTMSR0600XNO	132,70	82
SLVTMTD0350XBO	693,50	359
SLVTMTD0350XCR	671,50	359
SLVTMTD0350XNO	693,50	359
SLVTMTE0350XBO	531,00	359
SLVTMTE0350XCR	483,50	359
SLVTMTE0350XNO	531,00	359
SLVTPRC0160XBO	117,70	43
SLVTPRC0160XCR	83,40	43
SLVTPRC0160XNO	117,60	43
SLVTPRQ0160XBO	124,70	43

Articolo Article	€ Costo € Price	Pagina Page
SLVTPRQ0160XCR	90,70	43
SLVTPRQ0160XNO	124,60	43
SLVTPRR0160XBO	124,70	44
SLVTPRR0160XCR	90,40	44
SLVTPRR0160XNO	124,60	44
SLVTPSCO699XBO	113,50	48
SLVTPSCO699XBO	113,50	182
SLVTPSCO699XCR	107,50	48
SLVTPSCO699XCR	107,50	182
SLVTPSCO699XNO	114,70	48
SLVTPSCO699XNO	114,70	182
SLVTPSQ0699XBO	129,00	48
SLVTPSQ0699XBO	129,00	182
SLVTPSQ0699XCR	121,60	48
SLVTPSQ0699XCR	121,60	182
SLVTPSQ0699XNO	128,80	48
SLVTPSQ0699XNO	128,80	182
SLVTPSR0699XBO	129,00	49
SLVTPSR0699XBO	129,00	183
SLVTPSR0699XCR	121,60	49
SLVTPSR0699XCR	121,60	183
SLVTPSR0699XNO	128,80	49
SLVTPSR0699XNO	128,80	183
SLVTSDW0750HBC	94,50	53
SLVTSDW0750HBC	94,50	187
SLVTSRD0600WBO	450,00	54
SLVTSRD0600WBO	450,00	142
SLVTSRD0600WNO	450,00	54
SLVTSRD0600WNO	450,00	142
SLVTSRIO0700FBO	588,80	45
SLVTSRIO0700FBO	588,80	153
SLVTSS0114XBO	544,50	50
SLVTSS0114XBO	544,50	184
SLVTSS0114XCR	472,50	50
SLVTSS0114XCR	472,50	184
SLVTSS0114XNO	544,50	50
SLVTSS0114XNO	544,50	184
SLVTSTF0550XBO	237,60	47
SLVTSTF0550XBO	237,60	181
SLVTSTF0550XNO	237,60	47

LISTINO PREZZI  
PRICE LIST

Articolo Article	€ Costo € Price	Pagina Page
SLVTSTFO55OXNO	237,60	181
SLVTSTFO56OXBO	224,70	47
SLVTSTFO56OXBO	224,70	181
SLVTSTFO56OXNO	221,30	47
SLVTSTFO56OXNO	221,30	181
SLVTSTRO70ONBO	59,20	45
SLVTSTRO70ONBO	59,20	153
SLVTVASO145XBO	110,30	42
SLVTVASO145XBO	110,30	84
SLVTVASO145XCR	142,30	42
SLVTVASO145XCR	142,30	84
SLVTVASO145XNO	110,30	42
SLVTVASO145XNO	110,30	84
SLVTWCPO48OHBC	472,50	53
SLVTWCPO48OHBC	472,50	187
SPR-B	316,90	145
SPR-LEN	221,60	148
SPR-SF-B	403,90	145
SPR-SF-N	403,90	145
SRD-I-B	398,20	147
SRD-NX	657,00	147
SRD-SF-B	511,90	146
SRD-SF-N	511,90	146
SRS-B	483,70	146
SSB-I-B	616,10	148
ST-110	221,60	120
ST-110-B	182,90	120
ST-110-NO	183,80	120
ST-110-SN	216,10	121
ST-110-TSFB	243,10	120
ST-110-TSFN	240,80	120
ST-M35	186,40	118
ST-M35-B	153,70	118
ST-M35-NO	153,00	118
ST-M35-SN	190,20	119
ST-M35-TSFB	214,40	118
ST-M35-TSFN	214,50	118
ST-M45	193,40	118
ST-M45-B	157,50	118
ST-M45-NO	156,70	118

Articolo Article	€ Costo € Price	Pagina Page
ST-M45-SN	209,30	119
ST-M45-TSFB	233,50	118
ST-M45-TSFN	233,60	118
ST-M55	200,40	118
ST-M55-B	164,50	118
ST-M55-NO	163,70	118
ST-M55-SN	216,40	119
ST-M55-TSFB	240,80	118
ST-M55-TSFN	240,80	118
ST-M65	208,40	118
ST-M65-B	164,70	118
ST-M65-NO	166,30	118
ST-M65-SN	223,60	119
ST-M65-TSFB	247,80	118
ST-M65-TSFN	247,80	118
ST-M75	216,70	118
ST-M75-B	172,50	118
ST-M75-NO	176,70	118
ST-M75-SN	230,90	119
ST-M75-TSFB	254,90	118
ST-M75-TSFN	254,90	118
ST-PSLE	86,50	119
ST-RIPBC	676,20	144
ST-RIPGR	676,20	144
ST-SEDBC	645,00	144
ST-SEDGR	683,70	144
SV-PP	192,40	149
TMT12MPM	103,60	333
TMT12MPM	103,60	346
TMTCRVGC	171,50	362
TMTCRVGC-G	203,60	363
TMTCRVGC-GR	263,10	362
TNS	57,00	374
TNS01	55,00	374
TS7OX100ANO3	1.171,00	307
TS7OX100BCO3	1.171,00	307
TS7OX120ANO3	1.254,20	307
TS7OX120BCO3	1.254,20	307
TS7OX140ANO3	1.339,20	307
TS7OX140BCO3	1.339,20	307

LISTINO PREZZI  
PRICE LIST

Articolo Article	€ Costo € Price	Pagina Page
TS70X160AN03	1.424,20	307
TS70X160BC03	1.424,20	307
TS80X100AN03	1.211,70	307
TS80X100BC03	1.211,70	307
TS80X120AN03	1.348,40	307
TS80X120BC03	1.348,40	307
TS80X140AN03	1.448,20	307
TS80X140BC03	1.448,20	307
TS80X160AN03	1.618,20	307
TS80X160BC03	1.618,20	307



XCATTHSAN - CL - ED. 02/26 - N.58 - 5500

**Thermomat Saniline S.r.l.**  
Via M. Curie 7, 46034 - Borgo Virgilio - Mantova - Italy  
T +39 0376 44 73 / +39 0376 44 84 28 / +39 0376 44 89 17  
[www.thermomat.com](http://www.thermomat.com) - [info@thermomat.com](mailto:info@thermomat.com)

ALL MADE IN ITALY