

Thermomat Saniline S.r.l.
Via M. Curie 7, 46034 – Borgo Virgilio – Mantova – Italy
T +39 0376 44 73 / +39 0376 44 84 28 / +39 0376 44 89 17
www.thermomat.com – info@thermomat.com
ALL MADE IN ITALY

Thermomat
dal 1968

Catalogo | Catalogue **58**





Sante Ragazzi
Rossella Ragazzi
FOUNDERS

| | |
|--|----|
| La nostra storia About us | 8 |
| Certezza di qualità Quality guarantee | 10 |
| Nuovi prodotti e finiture New products & finishes | 17 |

LA NOSTRA STORIA ABOUT US

Il fondatore Sante Ragazzi brevettò nel 1968 la prima cartuccia termostatica al mondo, un'invenzione che migliora le prestazioni dei sistemi idraulici e conquista subito l'interesse di esperti e aziende del settore! Un passo che segna l'inizio di un cammino che porterà l'azienda a diventare punto di riferimento nel settore. Nel 1980, l'azienda si consolida con la produzione di accessori per la regolazione della temperatura delle caldaie e innovativi miscelatori termostatici industriali. Thermomat amplia ulteriormente la sua offerta, e nel 1989 entra nel mondo della sicurezza per l'ambiente bagno, un'area che diventerà uno dei nostri punti di forza. Dal 1993, la cartuccia termostatica di Thermomat viene adottata come standard europeo, affermando definitivamente il marchio come simbolo di qualità e affidabilità.

Oggi Thermomat è sinonimo di sicurezza, funzionalità e design. L'azienda non si limita a creare soluzioni pratiche, ma cura ogni dettaglio per trasformare il bagno in un ambiente elegante, accogliente e sicuro per tutti.

Thermomat progetta prodotti pensando anche alle esigenze delle persone con disabilità, sviluppando soluzioni che uniscono funzionalità, estetica e inclusività. I nostri bagni non sono solo accessibili: sono belli da vivere. Perché l'inclusione passa anche dal design e dalla possibilità per tutti di sentirsi a proprio agio, in ogni ambiente.

Il concetto di Family Bathroom® sta alla base della filosofia aziendale: ambienti pensati per ogni membro della famiglia, dai bambini agli anziani, dove ognuno può sentirsi a proprio agio e vivere momenti di condivisione in totale comfort e sicurezza. Con una lunga storia di innovazione e uno sguardo rivolto sempre al futuro, Thermomat si impegna a creare soluzioni Made in Italy che rendono ogni bagno un ambiente adatto a tutti: bello, sicuro ma soprattutto inclusivo.

Mission

Progettiamo soluzioni per l'ambiente bagno che uniscono sicurezza, funzionalità e bellezza, rendendo ogni spazio – pubblico o privato – adatto a tutti, senza distinzioni. Dal miscelatore al maniglione, ogni nostro prodotto nasce dall'ascolto delle persone e delle loro esigenze reali. Con passione, innovazione e design Made in Italy, ci impegniamo ogni giorno per trasformare il bagno in un luogo accogliente, inclusivo e sostenibile.

Vision

Immagina un mondo in cui il bagno non è solo "funzionale", ma anche bello da vivere. Noi lo sogniamo così: accessibile, sicuro, curato nei dettagli – ovunque. Non solo a casa, in ospedale o in una RSA, ma anche in hotel, scuole, uffici, ristoranti e spazi pubblici. Perché il design inclusivo non è (più) un lusso per pochi, è una questione di civiltà. E Thermomat vuole essere il cambiamento... una maniglia, un miscelatore, un bagno alla volta.

Values

1. Attenzione alla persona

Al centro di tutto ci sono le persone. Progettiamo prodotti che rispondano alle esigenze quotidiane di ognuno dal bambino all'anziano, con particolare attenzione a chi ha bisogni specifici. Per noi, inclusione significa creare soluzioni che facciano sentire tutti accolti, liberi e sicuri – sempre.

2. Made in Italy

Ogni prodotto Thermomat è ideato e realizzato in Italia, con un equilibrio unico tra innovazione tecnica, qualità dei materiali e cura per il design. Il nostro Made in Italy è sinonimo di bellezza, durata e competenza.

3. Design inclusivo

Crediamo che l'accessibilità non debba rinunciare allo stile. Per questo sviluppiamo soluzioni funzionali ma anche esteticamente curate, per rendere il bagno un ambiente piacevole, elegante e fruibile da tutti, in ogni contesto: privato, sanitario, pubblico o ricettivo.

4. Ecosostenibilità

Utilizziamo materiali eco-friendly come l'alluminio, il legno e il poliuretano, e adottiamo pratiche produttive a basso impatto ambientale. La sostenibilità per noi è una responsabilità concreta e quotidiana.

In 1968, the founder, Mr. Sante Ragazzi, patented the world's first thermostatic cartridge, an invention that improved the performance of hydraulic systems and immediately attracted the interest of industry experts and companies. This was the first step in a journey that would lead the company to become a benchmark in the sector. In 1980, the company strengthened its position by producing accessories for boiler temperature regulation and innovative industrial thermostatic mixers. Thermomat further expanded its product range, and in 1989 entered the field of bathroom safety—an area that would become one of our core businesses. Since 1993, Thermomat's thermostatic cartridge has been adopted as the European standard, firmly establishing the brand as a symbol of quality and reliability.

Today, Thermomat is synonymous with safety, functionality, and design. The focus of the company is more than creating practical solutions: every detail is carefully developed to transform the bathroom into an elegant, welcoming, and safe space for everyone.

The concept of Family Bathroom® is the base of the company's philosophy: spaces designed for every family member, from children to the elderly, where everyone can feel comfortable and share moments together in total comfort and safety. With a long history of innovation and a constant focus on the future, Thermomat is committed to creating Made in Italy solutions that make every bathroom a space suitable for all: beautiful, safe, and most importantly, inclusive.

Mission

We design bathroom solutions that combine safety, functionality, and beauty, making every space—whether public or private—suitable for everyone, without distinction. From faucets to grab bars, each product is developed starting from the listening to people's needs. With passion, innovation, and Made in Italy design, we are committed every day to transforming the bathroom into a welcoming, inclusive, and sustainable space.

Vision

Imagine a world where the bathroom is not just "functional," but also a beautiful space to live in. We imagine it like an accessible, safe, and carefully designed space. Not just at home, in hospitals, or care homes, but also in hotels, schools, offices, restaurants, and public spaces. Because inclusive design is no longer a luxury for the few, but a right for all, it is a matter of civilization. Thermomat wants to be the change... one handle, one faucet, one bathroom at a time.

Values

1. Focus on People

People are the heart of everything we do. We design products that meet the everyday needs of everyone, from children to the elderly, with special attention to people with specific needs. For us, inclusion means creating solutions that make everyone feel welcomed, free, and safe: always.

2. Made in Italy

Every Thermomat product is designed and manufactured in Italy, combining technical innovation, high-quality materials, and refined design. For us, "Made in Italy" stands for beauty, durability, and craftsmanship.

3. Inclusive Design

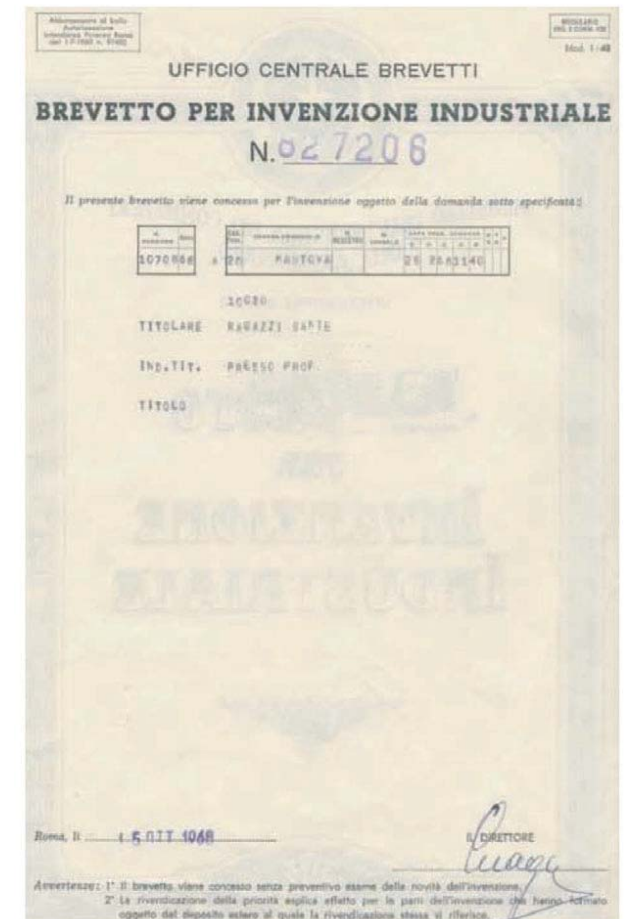
We believe that accessibility should never come at the expense of style. That's why we develop solutions that are not only functional but also aesthetically refined, turning the bathroom into a pleasant, elegant, and user-friendly space for everyone—whether in private homes, healthcare facilities, public or hospitality spaces.

4. Environmental Sustainability

We use eco-friendly materials such as aluminum, wood, and polyurethane, and adopt low-impact manufacturing practices. For us, sustainability is a real, everyday responsibility.

Brevetto per invenzione industriale anno 1968

Patent for industrial inventions year 1968



CERTEZZA DI QUALITÀ QUALITY GUARANTEE

Prodotti certificati e test qualitativi per la massima affidabilità dei prodotti con lo scopo di garantire ai propri clienti la migliore qualità, ciascuno dei nostri prodotti è sottoposto a una serie di controlli e certificazioni prima di essere messo in vendita.

I nostri prodotti sono certificati CE e sono conformi alle prescrizioni per i dispositivi medici. Tutti i sanitari della nostra gamma vengono testati su perdite accidentali causate da microfessurazioni grazie ad una sofisticata "prova del vuoto". Ogni pezzo viene consegnato ai nostri clienti accompagnato da report di superamento del test e identificato da un numero seriale che ne consente la rintracciabilità. Le vasche con porta e i piatti doccia in materiale acrilico vengono prodotti in materiale ecologico e riciclabile e rinforzate con Greensir, una resina poliuretanica ad alta densità priva di additivi tossici che, grazie alle sue caratteristiche di resistenza meccanica, conferisce particolare durata ai prodotti in termoformato. I nostri prodotti termostatici sono testati singolarmente tramite un banco di prova e collaudo per rubinetteria e miscelatori di ultima generazione che effettua la taratura e le prove di sicurezza per verificare che le cartucce siano rispondenti al test "anti scottatura" secondo le principali norme tecniche internazionali. Il banco prova è inoltre un fondamentale strumento di ricerca e sviluppo su ogni tipo di rubinetteria termostatica. Eseguiamo controlli approfonditi per assicurare che l'imballaggio e lo stoccaggio siano conformi alle esigenze di prodotto. Ci assicuriamo che il prodotto sia completo, privo di danni e assemblato correttamente.

Thermomat ha una percentuale di evasione entro due giorni dal ricevimento dell'ordine prossima al 90%, le vasche e i prodotti con particolari caratteristiche di delicatezza viaggiano con trasporto assicurato e corrieri certificati di consolidata esperienza. Da tempo ormai Thermomat si batte per la salvaguardia dell'ambiente prevedendo un monitoraggio costante di tutte le attività che hanno un impatto su di esso. Questo ci impone il mantenimento di impianti sempre efficienti che consentano minori consumi di energia, gas e acqua. Innovazione, ricerca e sviluppo di nuove tecnologie di lavorazione e prodotti si devono coniugare con un'attenzione particolare al rispetto dell'ambiente, alla salute ed alla sicurezza dei lavoratori. Nonostante un mercato sempre più aggressivo, la nostra azienda ha scelto di non ridurre la qualità della gamma di prodotti proposti, per divenire maggiormente competitiva.

Thermomat si impegna invece ad offrire costantemente prodotti ad alto valore aggiunto, qualitativamente superiori anche in termini di tutela ambientale. Tale impegno unito alla professionalità e specializzazione dei nostri collaboratori, e i costanti investimenti ci pone fra i primi posti nel nostro settore di riferimento. I nostri clienti ci scelgono come partner di lungo periodo perché li trattiamo come collaboratori strategici. Infatti siamo costante fonte di miglioramento e consiglio reciproco.

Certified products and quality tests for the highest reliability of the products. In order to grant to our customers the best quality, each product is subject to a series of tests and certifications before being put on sale.

Our products are CE certified and comply with the requirements for medical devices tested for leakages caused by micro-cracking thanks to a sophisticated "vacuum test". Each piece is shipped to our customers complete with a quality test certificate and identified by a serial number that allows its traceability. The acrylic bathtubs and shower trays are made of an ecological and recyclable material and reinforced with Greensir, a high-density polyurethane resin, free from toxic additives, which, due to its mechanical resistance, lends particular duration to the thermoformed products. Our thermostatic products are individually tested on a test bench for taps and mixers that performs calibration and safety testing to verify that the cartridges are responding to the "anti-scald" feature, according to the main international standards. The test bench is also a fundamental tool for R&D offices for all types of thermostatic valves. We perform tests to ensure that the packaging and storage comply with the requirements of products. We make sure that the product is complete, undamaged and properly assembled.

Thermomat can boast 90% of order fulfillment within two days from the receipt of the order, the bathtubs and the products with special characteristics of fragility travel by secure transportation and certified couriers with consolidated experience. For some time now Thermomat has been committed to protect the environment by providing continuous monitoring of all activities that have an impact on it. This requires us to maintain the installations efficient, thus allowing lower power, gas and water consumption. Innovation, research and development of new processing technologies and products combine with special attention to environment, health and safety of the workers. Despite an increasingly aggressive market, our company has chosen not to reduce the quality of the product range offered, to become more competitive.

Thermomat commits instead to consistently offer high value-added products, superior in quality also in terms of environmental protection. This commitment, together with professionalism, expertise of our staff and continuous investments, sets us among the top companies in our sector. Our customers choose us as long terms partners because we treat them as strategic partners. In fact, we are a constant source of advice and mutual improvement.

Certificati Certification



Thermomat

About us

| | |
|--|----|
| La nostra storia About us | 8 |
| Certezza di qualità Quality guarantee | 10 |
| Nuovi prodotti e finiture New products & finishes | 17 |

Family bathroom®**Collezione Vital**

Vital collection



| | |
|--|----|
| Maniglioni con portarotolo NEW Grab bar with toilet paper roll holder | 38 |
| Maniglioni lineari Linear grab bar | 39 |
| Barra di sostegno ribaltabile, removibile e mensola Folding and removable support bar and shelf | 42 |
| Portarotolo Toilet paper roll holder | 43 |
| Specchio Mirror | 45 |
| Lavabi e accessori Washbasin and accessories | 46 |
| WC a pavimento con sedile Floor standing WC and seat | 53 |
| Bidet a pavimento Bidet floor standing | 54 |
| Sedile doccia NEW Shower seat | 54 |
| Colonna doccia di sicurezza con soffione Safety shower column with shower head | 55 |

Collezione Elegance

Elegance collection



| | |
|--|----|
| Maniglioni lineari e angolari NEW linear & angular handbars | 66 |
| Barra di sostegno ribaltabile, removibile e mensola Folding and removable support bar and shelf | 68 |
| Portarotolo Toilet paper roll holder | 69 |
| Mensole Shelves | 69 |
| Appendino Towel hook | 70 |
| Lavabi Washbasins | 71 |
| WC sospeso NEW Wall-hung WC | 72 |
| Bidet sospeso NEW Wall-hung bidet | 74 |
| Sedile doccia ribaltabile Folding shower seat | 75 |
| Colonna doccia di sicurezza con doccia Safety shower column with hand shower | 75 |

Maniglioni, corrimano & barre di sostegn

Grab bars, handrails & folding bars

**Collezione Vital**

Vital collection

| | |
|--|----|
| Maniglioni lineari Linear grab bar | 80 |
| Maniglioni con portarotolo NEW Grab bar with toilet paper roll holder | 82 |
| Barra di sostegno ribaltabile, removibile e mensola Folding and removable support bar and shelf | 84 |

Collezione Elegance

Elegance collection

| | |
|--|----|
| Maniglioni lineari Linear grab bar | 88 |
| Maniglioni angolari NEW Angular grab bar | 89 |
| Barra di sostegno ribaltabile, removibile e mensola Folding and removable support bar and shelf | 90 |

Serie Verniciata

Painted Series

| | |
|--|-----|
| Maniglioni lineari NEW Linear grab bar | 94 |
| Corrimano su misura NEW Custom-sized handrail | 95 |
| Maniglioni e corrimano angolari NEW Angular grab bar and handrails | 96 |
| Maniglioni e corrimano ad angolo con montante NEW Angular grab bar with vertical support | 98 |
| Barre di sostegno ribaltabili NEW Folding support bars | 101 |
| Corrimano verticali NEW Vertical handrails | 107 |

Serie Soft

Soft Series

| | |
|---|-----|
| Maniglioni lineari Linear grab bar | 112 |
| Maniglioni angolari Angular grab bar | 112 |
| Maniglioni ad angolo con montante Angular grab bar with vertical support | 113 |
| Barre di sostegno ribaltabili Folding support bars | 114 |
| Corrimano verticali Vertical handrails | 115 |

Serie Style

Style Series

| | |
|---|-----|
| Maniglioni lineari Linear grab bar | 118 |
| Maniglioni angolari Angular grab bar | 120 |

Serie Nylon

Nylon Series

| | |
|---|-----|
| Maniglioni lineari Linear grab bar | 124 |
| Corrimano su misura Custom-sized handrail | 125 |
| Corrimano angolari Angular handrails | 126 |
| Maniglioni ad angolo con montante Angular grab bar with vertical support | 127 |
| Barre di sostegno ribaltabili Folding support bars | 128 |
| Corrimano verticali Vertical handrails | 130 |

Serie inox | Ausili

Inox Series | Aid

| | |
|--|-----|
| Maniglioni lineari NEW Linear grab bar | 134 |
| Maniglioni e corrimano ad angolo con montante NEW Angular grab bar with vertical support | 134 |
| Barre di sostegno ribaltabili NEW Folding support bars | 135 |

| | |
|--------------------------|-----|
| Accessori Accessories | 137 |
|--------------------------|-----|

Sedute doccia e vasca

Seats for shower and bathtub



| | |
|--|-----|
| Sedute doccia NEW Shower seats | 142 |
| Sedute vasca Seat for bathtub | 149 |
| Sgabelli da bagno Stools for bathroom | 149 |

Specchi

Mirrors



| | |
|---|-----|
| Specchio fisso e reclinabile con luce integrata Fixed and reclining mirror with integrated light | 153 |
| Specchio di sicurezza Safety mirror | 154 |

Kit bagno

Bathroom kit



| | |
|---|-----|
| WC scarico pavimento WC floor drain | 160 |
| WC scarico a parete WC with wall drain | 161 |
| WC sospeso Wall-hung WC | 162 |

Sanitari

Sanitaryware

**Serie Senior H46**

Senior H46 Series

| | |
|---|-----|
| Lavabo Washbasin | 168 |
| WC chiuso e sedile WC without front opening and wc seat | 169 |
| WC ergonomico con apertura frontale e sedile Ergonomic WC with opening front and WC seat | 170 |
| Bidet Bidet | 171 |

Serie Style H47

Style H47 Series

| | |
|--|-----|
| Lavabo ergonomico Ergonomic washbasin | 174 |
| WC e sedile WC and seat | 175 |
| Bidet Bidet | 176 |

Serie Vital H48

Vital H48 Series

| | |
|---|-----|
| Lavabi e accessori Washbasin and accessories | 180 |
| WC e sedile WC and seat | 187 |
| Bidet Bidet | 188 |

Serie Classic H49

Classic H49 Series

| | |
|--|-----|
| Lavabi ergonomici e accessori Ergonomic washbasins and accessories | 192 |
| WC ergonomico con apertura frontale e sedile Ergonomic WC with opening front and WC seat | 196 |
| WC ergonomico sospeso con apertura frontale e sedile Ergonomic wall-hung toilet with front opening and seat | 198 |

Serie Basic H50

Basic H50 Series

| | |
|--|-----|
| Lavabi ergonomici e accessori Ergonomic washbasins and accessories | 204 |
| WC ergonomico con o senza apertura frontale e sedile NEW Ergonomic WC with or without front opening | 208 |
| WC ergonomico con apertura frontale con funzione bidet e sedile Ergonomic toilet with front opening bidet function and seat | 214 |
| Bidet NEW Bidet | 215 |

Serie Elegance

Serie Elegance

| | |
|---|-----|
| Lavabi Washbasins | 220 |
| WC sospeso NEW Wall-hung WC | 221 |
| Bidet sospeso NEW Wall-hung bidet | 223 |

Serie Bounce

Series Bounce

| | |
|---|-----|
| Lavabo in poliuretano Washbasin made of polyurethane | 226 |
|---|-----|

Serie Unika

Unika Series

| | |
|---|-----|
| WC sospeso con o senza apertura frontale L70 o L75 e sedile Wall-hung toilet with or without front opening L70 or L75 and seat | 230 |
| WC monoblocco sospeso L80 con apertura frontale, con o senza cassetta di scarico e sedile L80 wall-hung close coupled WC with front opening, with or without flush cistern and seat | 237 |
| WC monoblocco a terra ergonomico H47 con apertura frontale, cassetta di scarico e sedile H47 ergonomic floor-mounted close coupled toilet with front opening, flush cistern and seat | 238 |

Serie Minimé | per bambini

Minimé Series | for kids

| | |
|--|-----|
| Mobile Furniture | 244 |
| Lavabi e accessori NEW Washbasin and accessories | 245 |
| WC e sedile NEW WC and seat | 248 |
| Specchio Mirror | 251 |
| Portasalviette Towel holder | 251 |
| Portarotolo Toilet paper roll holder | 252 |
| Portascopino Toilet brush holder | 252 |
| Fasciatoio Changing table | 253 |

Serie Inox | Sanitari

Inox Series | Sanitary

| | |
|---|-----|
| Lavabi e accessori Washbasin and accessories | 256 |
| Wc e sedile WC and seat | 259 |
| Bidet Bidet | 260 |
| Orinatorio sospeso Wall-hung urinal | 261 |
| Turca da incasso Built in squat toilet | 262 |
| Piatto doccia Shower tray | 263 |
| Vuotatoio con griglia Slop hopper with grid | 264 |
| Specchio Mirror | 265 |

Serie Community

Community Series

| | |
|--|-----|
| Specchio multifunzione NEW Multifunctional mirror | 269 |
| Lavabo con vasca integrata Washbasin with integrated bowl | 270 |
| Asciugamani elettrico NEW Electric hand dryer | 273 |

| | |
|--|-----|
| Pareti attrezzate Equipped cabinets | 275 |
|--|-----|

| | |
|--|-----|
| Vuotatoi e griglia Slop hopper and grid | 279 |
|--|-----|

| | |
|--|-----|
| Accessori sanitari Sanitary accessories | 281 |
|--|-----|

Ambiente doccia

Shower space

| | |
|---|-----|
| Parete doccia NEW Shower enclosures | 299 |
|---|-----|

| | |
|------------------------------|-----|
| Piatto doccia Shower tray | 305 |
|------------------------------|-----|

| | |
|--|-----|
| Colonna doccia NEW Shower column | 308 |
|--|-----|

| | |
|---|-----|
| Doccetta in ABS NEW Handshower in ABS | 309 |
|---|-----|

| | |
|--------------------------------------|-----|
| Saliscendi NEW Up and down | 310 |
|--------------------------------------|-----|

| | |
|---|-----|
| Mensole doccia NEW Shower shelf | 311 |
|---|-----|

Vasche

Bathtubs

| | |
|--|-----|
| Vasche terza età Senior-friendly bathtubs | 314 |
|--|-----|

| | |
|--|-----|
| Accessori - Vasche terza età Accessories - senior-friendly bathtubs | 315 |
|--|-----|

| | |
|-------------------------------------|-----|
| Vasche medicali Medical bathtubs | 318 |
|-------------------------------------|-----|

Lavaocchi e docce d'emergenza

Eyewash & emergency showers

| | |
|---|-----|
| Lavaocchi e docce d'emergenza a parete e/o pavimento Wall-mounted and/or floor-mounted eyewash & emergency showers | 320 |
|---|-----|

Rubinetteria

Taps

| | |
|---|-----|
| Rubinetti elettronici Syncro NEW Electronic taps Syncro | 326 |
|---|-----|

| | |
|--|-----|
| Rubinetti temporizzati Metrotap NEW Self-closing taps Metrotap | 338 |
|--|-----|

| | |
|--|-----|
| Rubinetti a pedale Walk-on NEW Pedal operated taps Walk-on | 349 |
|--|-----|

| | |
|--|-----|
| Esterno doccia termostatico Thermo-mix Thermostatic mixer for shower Thermo-mix | 355 |
|--|-----|

| | |
|--|-----|
| Small-Mix Thermo-mix Small-Mix Thermo-mix | 362 |
|--|-----|

| | |
|---|-----|
| Miscelatore ad incasso con supporto per doccetta a doppia funzione Hydrocontrol NEW Built-in mixer with support for hand shower, double function Hydrocontrol | 365 |
|---|-----|

| | |
|---|-----|
| Rubinetti a leva clinica Solo Clinical lever taps Solo | 368 |
|---|-----|

| | |
|---|-----|
| Dispositivo antiscottatura V-45° Antiscald safety device V-45° | 374 |
|---|-----|

Accessori bagno

Bathroom accessories

| | |
|---|-----|
| Dispenser asciugamani Folded paper towel dispenser | 378 |
|---|-----|

| | |
|--|-----|
| Portascopino NEW Toilet brush holder | 381 |
|--|-----|

| | |
|---|-----|
| Dispenser sapone Liquid soap dispenser | 384 |
|---|-----|

| | |
|---|-----|
| Asciugamani elettrico NEW Electric hand dryer | 386 |
|---|-----|

| | |
|------------------------------|-----|
| Asciugacapelli Hair dryer | 389 |
|------------------------------|-----|

| | |
|-----------------------|-----|
| Pattumiera Dustbin | 391 |
|-----------------------|-----|

Add-on

| | |
|--|-----|
| Guida alla progettazione Design Guide | 394 |
|--|-----|

| | |
|--|-----|
| Condizioni generali di vendita Terms of sales | 404 |
|--|-----|

| | |
|------------------------------|-----|
| Listino prezzi Price List | 406 |
|------------------------------|-----|

Legenda icone
Icon legendDispositivo medico
Medical deviceAntibatterico
AntibacterialAntiruggine
Anti-rustIsolato elettricamente
Electronically isolated

Pvc Free

In acciaio inox
Made of stainless steelCertificazione CE
Certification CEProdotto riciclabile
Recyclable product

Soft touch

Compatibilità elettromagnetica
Electromagnetic compatibility

Novità prodotti
New products

Nuovi arrivi: comfort, design e accessibilità per ogni esigenza
New arrivals: comfort, design, and accessibility for every need



Vital collection

Maniglioni con portarotolo
Grab bars with toilet paper roll holder
Pag. 38



Vital collection

Sedile doccia XL
XL Shower seat
Pag. 54



Elegance collection

Maniglioni angolari
Angular grab bras
Pag. 67



Elegance collection

Wc sospeso
Wall-hung Wc
Pag. 72



Elegance collection

Bidet sospeso
Wall-hung bidet
Pag. 74



Painted series

Barra ribaltabile
Folding bar
Pag. 101



Inox Series

Barra di sostegno ribaltabile/rimovibile
Folding & removable support bar
Pag. 136



Sedile ribaltabile doccia compatto
Compact folding shower seat
Pag. 142



Basic H50 Series

WC
Pag. 209



Basic H50 Series

Bidet
Pag. 215



Minimé series

Lavabo infanzia
Childhood washbasin
Pag. 247



Minimé series

Wc sospeso infanzia
Childhood wall-hung Wc
Pag. 249

Nuovi arrivi: comfort, design e accessibilità per ogni esigenza
New arrivals: comfort, design, and accessibility for every need



Specchio multifunzione
Multifunctional mirror
Pag. 269



Asciugamani elettrico automatico
Automatic electric hand dryer
Pag. 273



Supporto scorrevole doccetta
Up and Down
Pag. 310



Asta saliscendi
Shower slide bar
Pag. 310



Mensola doccia
Shower shelf
Pag. 311



Syncro

Rubinetti elettronici
Electronic taps
Pag. 326



Metro-tap

Rubinetti temporizzati
Self-closing taps
Pag. 339



Walk-on

Rubinetteria a pedale
Pedal operated taps
Pag. 349



Hydrocontrol

Doccetta a doppia funzione con miscelatore ad incasso
Built-in mixer complete with support for hand shower with double function
Pag. 365



Portascopino
Toilet brush holder
Pag. 381

Finiture | Finishes

Le finiture verniciate o spazzolate garantiscono un'elevata resistenza all'usura e stabilità del colore nel tempo.

I prodotti disponibili in queste finiture sono elencati nella pagina successiva.

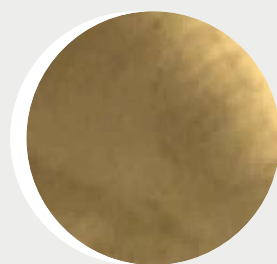
Il prezzo relativo deve essere calcolato partendo dal valore del colore bianco, applicando una maggiorazione del +40%.

The painted or brushed finishes guarantee high wear resistance and colour stability over time.

The products available in these finishes are shown on the following page.

The corresponding price should be calculated based on the value of the white color, applying a surcharge of +40%.

verniciate - painted



oro matt | OM



oro rosa matt | RM



gun metal matt | GM

spazzolate - brushed



oro satinato | OS



oro rosa satinato | RS



gun metal satinato | GS

Attenzione: la percezione visiva di un'immagine può cambiare a seconda del supporto sulla quale viene realizzata: la stessa immagine di una finitura ha una resa cromatica diversa a seconda del supporto sulla quale viene realizzata.

Attention: the visual perception of an image can change depending on the surface on which it is produced; the same image of a finish may have a different color rendering depending on the surface on which it is created.



Vital collection

Barra di sostegno ribaltabile e rimovibile
Folding and removable support bar

Vassoio per barra ribaltabile Vital
Small tray for folding bar Vital

Pag. 42



Elegance collection

Maniglione lineare - 400mm
Linear grab bar - 400mm

Pag. 66



Elegance collection

Portarotolo
Toilet paper roll holder

Pag. 69



Elegance collection

Mensola - 250mm & 400mm
Shelf - 250mm & 400mm

Pag. 69



Elegance collection

Mensola angolare verniciata
Painted corner shelf

Pag. 70



Elegance collection

Appendino
Towel hook

Pag. 70



Family bathroom®

Collezione Vital

Vital collection

Categories

| | |
|---|----|
| Maniglioni con portarotolo Grab bar with toilet paper roll holder | 38 |
| Maniglioni lineari Linear grab bar | 39 |
| Barra di sostegno ribaltabile, removibile e mensola Folding and removable support bar and shelf | 42 |
| Portarotolo Toilet paper roll holder | 43 |
| Specchio Mirror | 45 |
| Lavabi e accessori Washbasin and accessories | 46 |
| WC a pavimento con sedile Floor standing WC and seat | 53 |
| Bidet a pavimento Bidet floor standing | 54 |
| Sedile doccia Shower seat | 54 |
| Colonna doccia di sicurezza con soffione Safety shower column with shower head | 55 |



Scopri la collezione Vital
Discover Vital collection



La collezione Vital nasce dall'incontro tra estetica contemporanea e funzionalità. Una linea completa di prodotti dal design Made in Italy e ultramoderno, in piena conformità con le normative sull'accessibilità. Grazie alle sue linee essenziali ed eleganti, Vital si integra in ogni contesto d'arredo, trasformando il bagno in uno spazio accogliente, pratico e curato nei minimi dettagli.

- La collezione e comprende:
- maniglioni di sicurezza di diverse misure
 - maniglione con portarotolo
 - barra ribaltabile e removibile con vassoio
 - portarotolo
 - specchio con illuminazione a LED
 - due tipologie di lavabo
 - wc
 - bidet
 - colonna doccia di sicurezza
 - sedile doccia

La collezione Vital è perfetta per chi ricerca un bagno di casa inclusivo senza compromessi sull'estetica, ma anche per ambienti raffinati come hotel, SPA, cliniche private e RSA in cui si vuole creare un'esperienza unica per gli ospiti.

The Vital Collection was born from the fusion of contemporary aesthetics and functionality. A complete range of products with a Made in Italy and ultra-modern design, in full compliance with accessibility regulations. With its essential and elegant lines, Vital integrates into any furnishing context, transforming the bathroom into a welcoming, practical space with attention to detail.

- The collection includes:
- safety grab bars of different sizes
 - safety grab bar with toilet paper roll holder
 - folding and removable bar with a small shelf
 - toilet roll holder
 - mirror with LED lighting
 - two types of washbasin
 - wc
 - bidet
 - safety shower column
 - shower seat

The Vital Collection is perfect for those seeking an inclusive home bathroom without compromising on style. It's also ideal for sophisticated environments such as hotels, spas, private clinics, and rest homes where creating a unique and refined guest experience is essential.

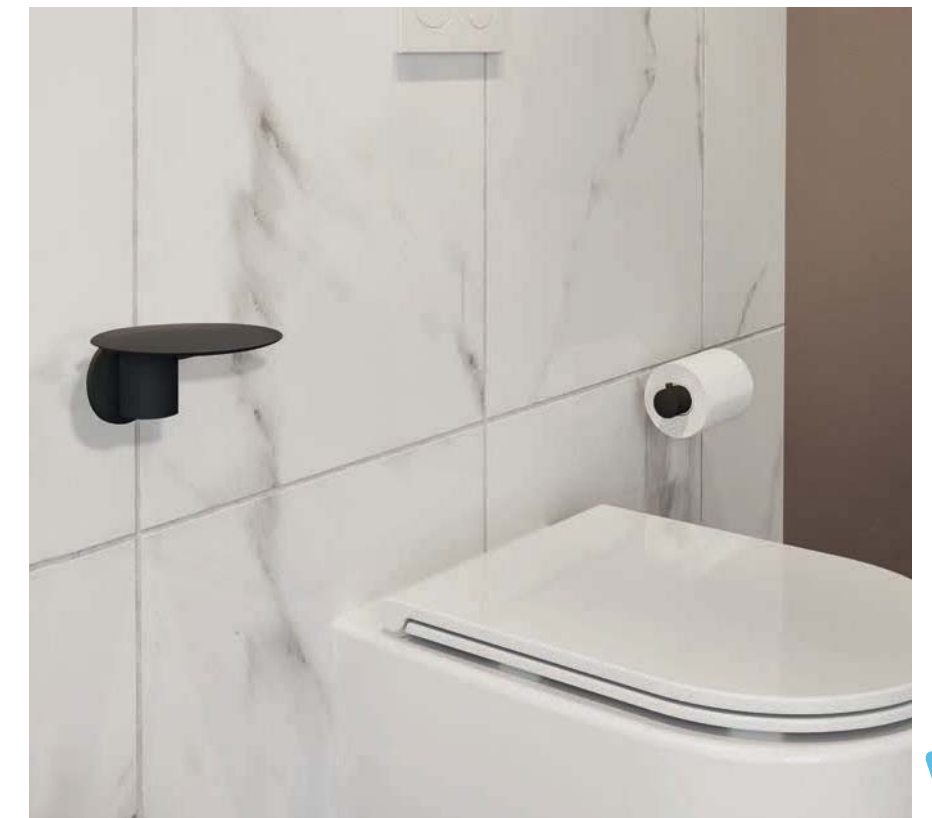
Barra ribaltabile & removibile o portaoggetti

Folding and removable bar or shelf



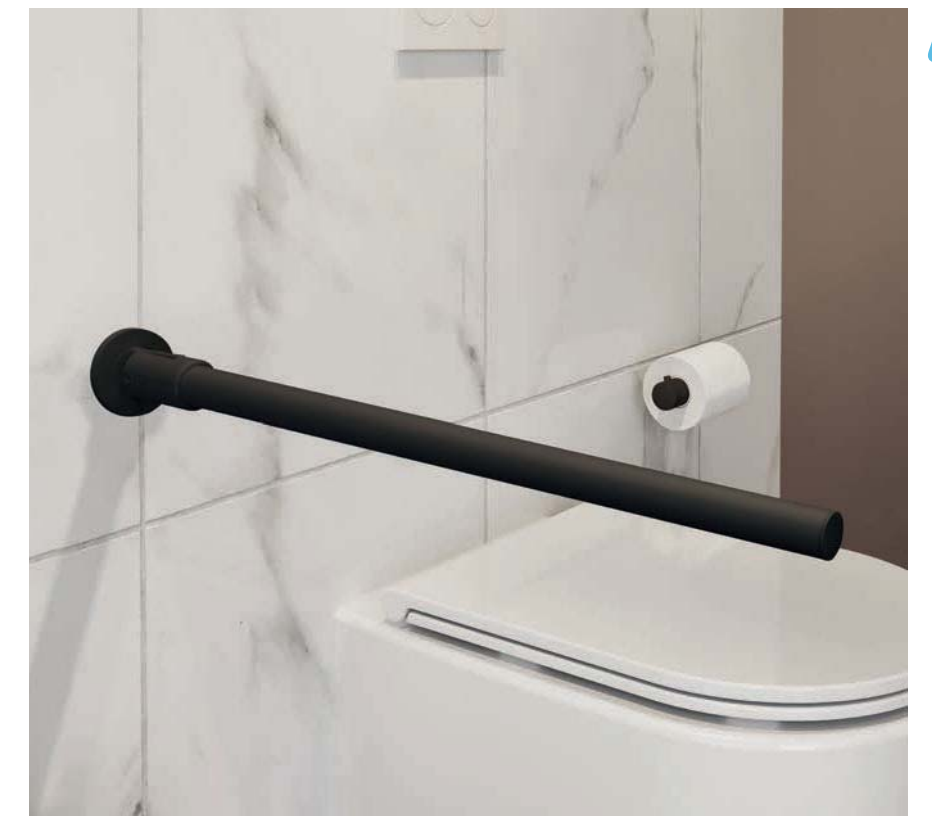
Vassoio portaoggetti che puoi cambiare in autonomia

Shelf that you can change independently



Barra ribaltabile & removibile che puoi cambiare in autonomia

Folding & removable bar which you can change independently

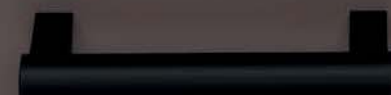


3 diversi supporti dal design esclusivo per personalizzare al meglio il tuo progetto
3 different supports with exclusive design to best customize your projec

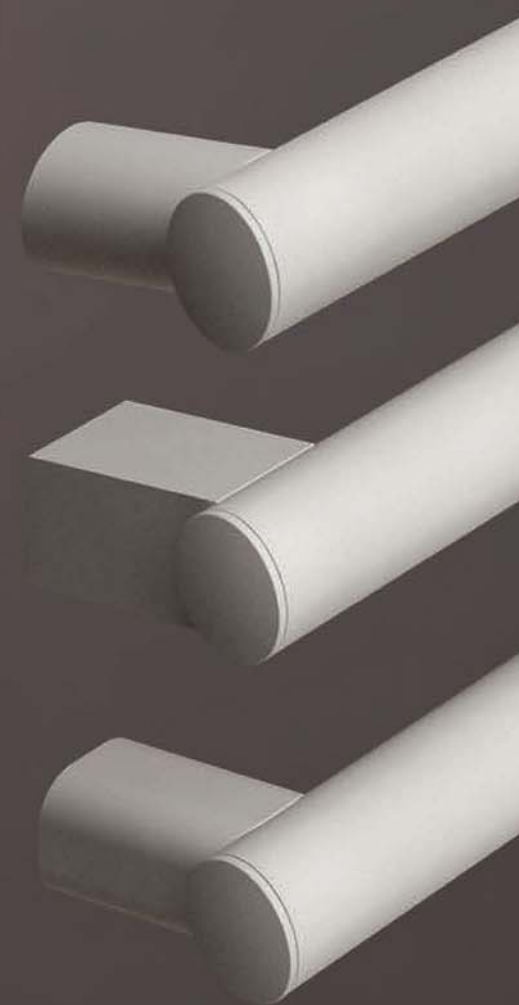
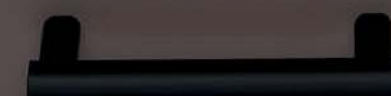
attacco cilindrico
cylindrical mount



attacco quadrato
square mount



attacco ottagonale
octagonal mount



Informazioni tecniche

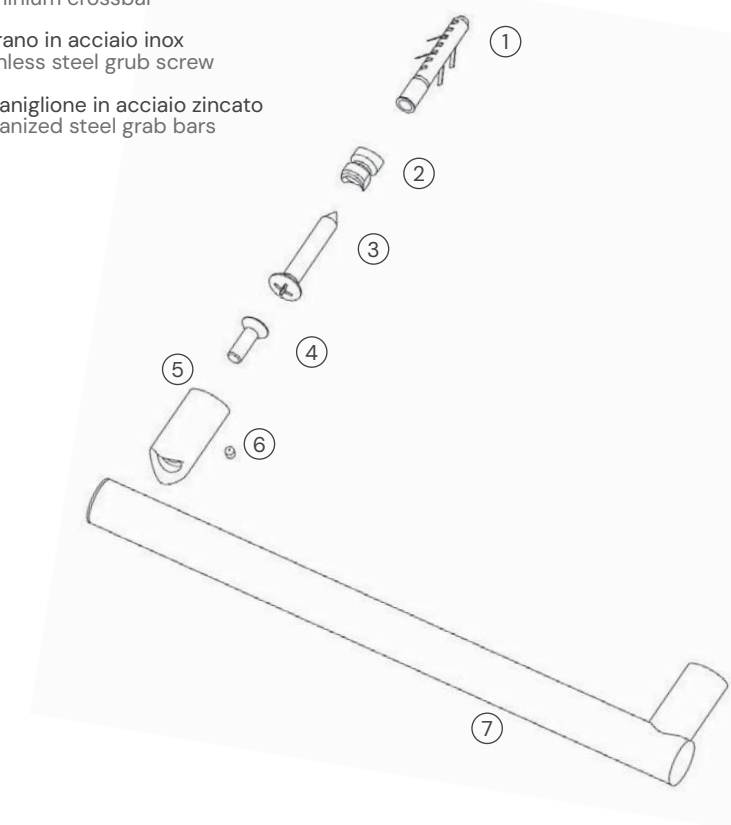
Tubo di acciaio ø 32 mm con trattamento di zincatura, tronchetto di attacco a muro in alluminio, il tutto verniciato a polveri poliuretatiche termoindurenti (80 + 100 micron); completo di boccole in alluminio per fissaggio a muro. Capacità di tenuta dei maniglioni 150 kg. NB: le confezioni non contengono i tasselli di fissaggio*

Technical information

Steel tube ø mm 32 with galvanized treatment, wall connection in aluminium, both painted with thermosetting polyurethane powder (80 + 100 micron); complete with aluminium bushing for wall fixation. Handbar load capacity 150 kg. N.B. The package does not include screws and fasteners*

Istruzioni di montaggio - installation guide

1. *tassello in plastica
plastic wall plug
2. boccola in alluminio
aluminium bushing
3. *vite di fissaggio a muro
wall-fixing screw
4. vite in acciaio zincato
galvanised steel screw
5. traversino in alluminio
aluminium crossbar
6. grano in acciaio inox
stainless steel grub screw
7. maniglione in acciaio zincato
galvanized steel grab bars



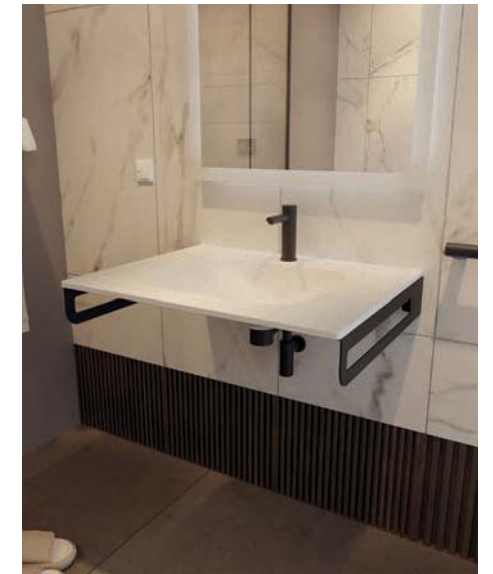
Lavabo rettangolare
Rectangular washbasin



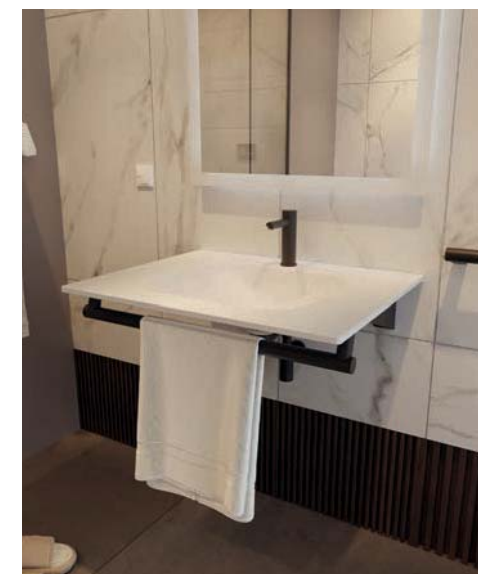
staffe fisse & portasciugamani cilindrico
fixed brackets & cylindrical towel holder



staffe fisse & portasciugamani slim
fixed brackets & slim towel holder



portasalviette frontale
front towel holder



Lavabo ergonomico
Ergonomic washbasin



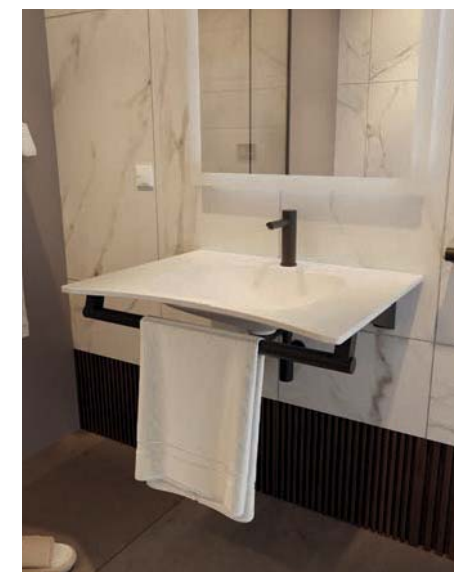
staffe fisse & portasciugamani cilindrico
fixed brackets & cylindrical towel holder



staffe fisse & portasciugamani slim
fixed brackets & slim towel holder



portasalvietta frontale
front towel holder





Il sistema doccia Vital unisce estetica, comfort e sicurezza. Disponibile in bianco opaco, nero opaco e cromo, si integra perfettamente con gli altri accessori della collezione. Il sistema doccia con soffione ø 200 mm e ponte doccia per un getto ampio e avvolgente include:

- Un'asta in acciaio inox con funzione di presa sicura antiscottatura (tenuta fino a 200 kg);
- Un miscelatore termostatico a corpo freddo con mensola in vetro, coordinato alla colonna;
- Due selettori a pulsante per attivare soffione e doccino separatamente o insieme;
- Doccino in ottone con tubo flessibile da 1200mm e fissaggio magnetico.

Informazioni tecniche (le confezioni NON contengono i tasselli di fissaggio):

- Miscelatore termostatico esterno doccia a corpo freddo completo di soffione doccia del tipo orientabile e di 2 selettori a pulsante per la gestione indipendente delle funzioni doccino soffione. Comoda manopola per la regolazione della temperatura, con pulsante di sicurezza a 38 °C;
- Colonna di sicurezza: acciaio INOX AISI 304 e alluminio verniciatura a polvere poliuretaniche termoindurenti (80+100 micron); tubazione interna e raccordi interni: tubo retinato ø 14 mm alimentare in PVC e raccordi in ottone;
- Massima resistenza a trazione: 200 kg;
- Il sistema può essere installato in una doccia esistente utilizzando le prese d'acqua standard da 1/2" a 15cm di interasse.

The Vital shower system combines style, comfort, and safety. Available in matt white, matt black and chrome-plated, it integrates perfectly with the other accessories in the collection. Vital shower system with a 200 mm ø shower head and shower bridge for a wide, enveloping spray include:

- A stainless steel rod that becomes a safe anti-scald grip (load capacity up to 200 kg);
- A cold-body thermostatic mixer with glass shelf, matching the column finish;
- Two push-button switches to activate the overhead shower and hand shower separately or together;
- Hand shower has a 1200 mm long flexible hose magnetic fixing;

Technical information (packages do not include screws and fasteners):

- External thermostatic cold-body shower mixer complete with shower head of the swivel type and 2 push-button selectors for independent management of the hand shower-head functions. Convenient temperature control knob with 38°C safety button;
- Safety column: AISI 304 stainless steel and aluminum - thermosetting polyurethane powder coating (80+100 microns); internal piping and internal fittings: ø 32 mm food-grade PVC braided pipe and brass fittings;
- Maximum tensile strength: 200 kg;
- The system can be installed in an existing shower using standard 1/2" water inlets at 15cm spacing.

Seduta doccia

Shower seat



- Progettata per offrire comfort e sicurezza durante l'utilizzo, ottimizzando allo stesso tempo lo spazio all'interno della doccia. Designed to offer comfort and safety during use, while also optimizing the shower space.
- Realizzata con telaio e supporto in acciaio inox, garantisce elevata resistenza alla corrosione e lunga durata nel tempo. Realized with frame and support in stainless steel, it ensures high corrosion resistance and long-lasting durability.
- Il fissaggio a parete assicura stabilità e un'installazione solida. The wall-mounted system guarantees stability and a secure installation.
- La seduta in tessuto tecnico waterproof assicura il massimo comfort, è facile da pulire e si asciuga rapidamente, rendendola ideale per un uso quotidiano. The seat made of technical fabric ensures high levels of comfort, it is easy to clean and dries very quickly, perfect for everyday use.

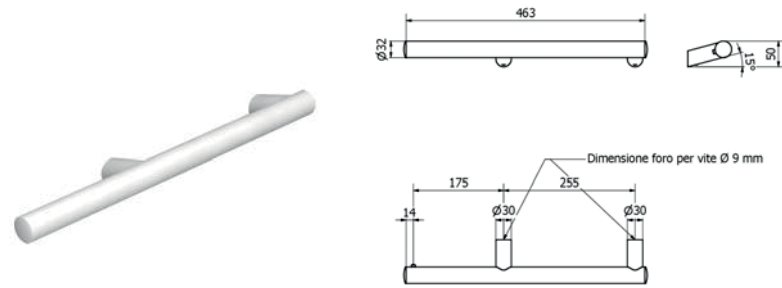
- Il sistema di chiusura verso il basso consente di ribaltare facilmente la seduta contro la parete quando non in uso, liberando spazio nella doccia. Thanks to the downward folding system, the seat can be easily folded up against the wall, creating more space in the shower when not needed.

Maniglione con portarotolo con attacchi cilindrici
Grab bar with toilet paper holder and cylindrical mounts



Vital collection

NEW



- In acciaio zincato e verniciato con traversini e boccola in alluminio.
- Tappi in ABS verniciati.
- Attacchi a muro inclinati cilindrici.
- Reversibile in fase di installazione.

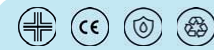
- Made of galvanized steel with crossbars and bushing in aluminium. Powder coated.
- Painted ABS caps.
- Angled cylindrical wall connections.
- Left/right reversible during installation.

RAL elencati +40% dal prezzo in finitura bianca.
Su richiesta a preventivo: RAL specifici non elencati.
RAL colors listed +40% from the price for white finish.
Upon request and quotation: specific RAL colors not listed.

● 7011 ● 3020 ● 5010 ● 1021 ● 6029

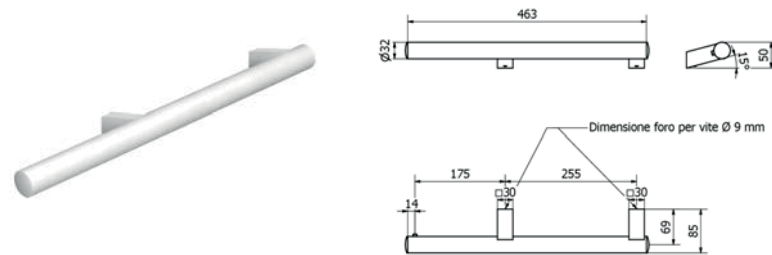
| Articolo Item | Lunghezza Length | Peso Weight | Carico Load capacity | Colore Colour | Prezzo Price |
|------------------|---------------------|----------------|-------------------------|----------------------------|-----------------|
| SLVTMPCO470XB0 | 470 mm | 0,7 kg | 150 kg | ○ bianco opaco, matt white | € 125,70 |
| SLVTMPCO470XNO | 470 mm | 0,7 kg | 150 kg | ● nero opaco, matt black | € 117,50 |
| SLVTMPCO470XCR | 470 mm | 0,7 kg | 150 kg | ● cromato, chrome-plated | € 138,20 |

Maniglione con portarotolo con attacchi quadrati
Grab bar with toilet paper holder and square mounts



Vital collection

NEW



- In acciaio zincato e verniciato con traversini e boccola in alluminio.
- Tappi in ABS verniciati.
- Attacchi a muro inclinati quadrati.
- Reversibile in fase di installazione.

- Made of galvanized steel with crossbars and bushing in aluminium. Powder coated.
- Painted ABS caps.
- Square angled wall connections.
- Left/right reversible during installation.

RAL elencati +40% dal prezzo in finitura bianca.
Su richiesta a preventivo: RAL specifici non elencati.
RAL colors listed +40% from the price for white finish.
Upon request and quotation: specific RAL colors not listed.

● 7011 ● 3020 ● 5010 ● 1021 ● 6029

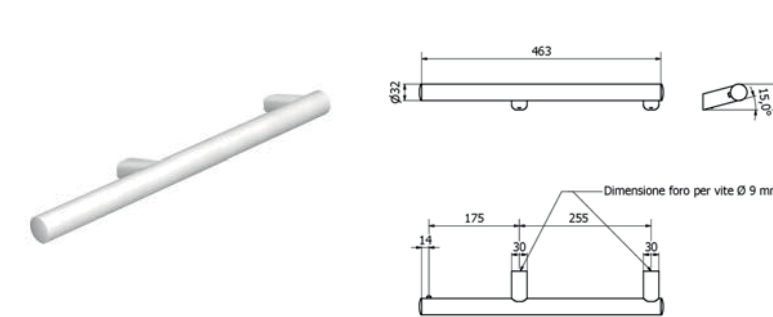
| Articolo Item | Lunghezza Length | Peso Weight | Carico Load capacity | Colore Colour | Prezzo Price |
|------------------|---------------------|----------------|-------------------------|----------------------------|-----------------|
| SLVTMPQO470XB0 | 470 mm | 0,8 kg | 150 kg | ○ bianco opaco, matt white | € 131,10 |
| SLVTMPQO470XNO | 470 mm | 0,8 kg | 150 kg | ● nero opaco, matt black | € 131,10 |
| SLVTMPQO470XCR | 470 mm | 0,8 kg | 150 kg | ● cromato, chrome-plated | € 154,10 |

Maniglione con portarotolo con attacchi ottagonali
Grab bar with toilet paper holder and octagonal mounts



Vital collection

NEW



- In acciaio zincato e verniciato con traversini e boccola in alluminio.
- Tappi in ABS verniciati.
- Attacchi a muro inclinati ottagonali.
- Reversibile in fase di installazione.

- Made of galvanized steel with crossbars and bushing in aluminium. Powder coated.
- Painted ABS caps.
- Angled octagonal wall connections.
- Left/right reversible during installation.

RAL elencati +40% dal prezzo in finitura bianca.
Su richiesta a preventivo: RAL specifici non elencati.
RAL colors listed +40% from the price for white finish.
Upon request and quotation: specific RAL colors not listed.

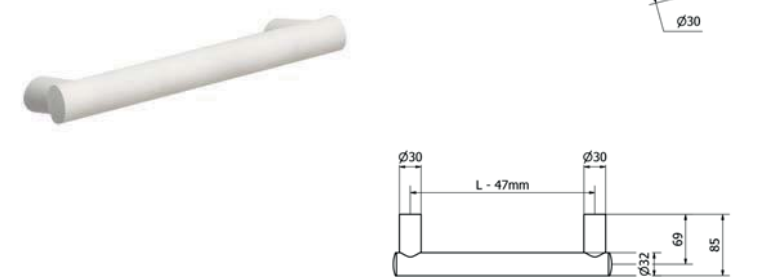
● 7011 ● 3020 ● 5010 ● 1021 ● 6029

| Articolo Item | Lunghezza Length | Peso Weight | Carico Load capacity | Colore Colour | Prezzo Price |
|------------------|---------------------|----------------|-------------------------|----------------------------|-----------------|
| SLVTMPRO470XB0 | 470 mm | 0,8 kg | 150 kg | ○ bianco opaco, matt white | € 133,00 |
| SLVTMPRO470XNO | 470 mm | 0,8 kg | 150 kg | ● nero opaco, matt black | € 133,00 |
| SLVTMPRO470XCR | 470 mm | 0,8 kg | 150 kg | ● cromato, chrome-plated | € 153,70 |

Maniglione lineare con attacchi cilindrici
Linear grab bar with cylindrical mounts



Vital collection



- In acciaio zincato e verniciato con traversini e boccola in alluminio.
- Tappi in ABS verniciati.
- Attacchi a muro inclinati cilindrici.

- Made of galvanized steel with crossbars and bushing in aluminium. Powder coated.
- Painted ABS caps.
- Angled cylindrical wall connections.

RAL elencati +40% dal prezzo in finitura bianca.
Su richiesta a preventivo: RAL specifici non elencati.
RAL colors listed +40% from the price for white finish.
Upon request and quotation: specific RAL colors not listed.

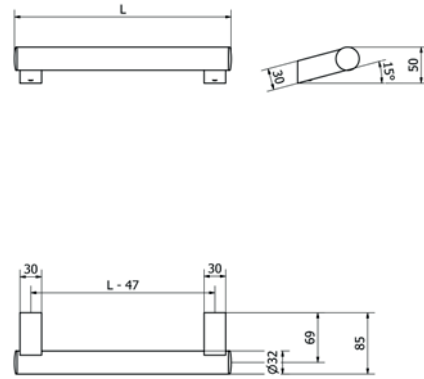
● 7011 ● 3020 ● 5010 ● 1021 ● 6029

| Articolo Item | Lunghezza Length | Peso Weight | Carico Load capacity | Colore Colour | Prezzo Price |
|------------------|---------------------|----------------|-------------------------|----------------------------|-----------------|
| SLVTMSC0300XB0 | 300 mm | 0,7 kg | 150 kg | ○ bianco opaco, matt white | € 106,80 |
| SLVTMSC0450XB0 | 450 mm | 0,75 kg | 150 kg | ○ bianco opaco, matt white | € 111,60 |
| SLVTMSC0600XB0 | 600 mm | 0,9 kg | 150 kg | ○ bianco opaco, matt white | € 119,50 |
| SLVTMSC0300XNO | 300 mm | 0,7 kg | 150 kg | ● nero opaco, matt black | € 106,20 |
| SLVTMSC0450XNO | 450 mm | 0,75 kg | 150 kg | ● nero opaco, matt black | € 110,10 |
| SLVTMSC0600XNO | 600 mm | 0,9 kg | 150 kg | ● nero opaco, matt black | € 118,60 |
| SLVTMSC0300XCR | 300 mm | 0,7 kg | 150 kg | ● cromato, chrome-plated | € 118,00 |
| SLVTMSC0450XCR | 450 mm | 0,75 kg | 150 kg | ● cromato, chrome-plated | € 121,50 |
| SLVTMSC0600XCR | 600 mm | 0,9 kg | 150 kg | ● cromato, chrome-plated | € 130,60 |

Maniglione lineare con attacchi quadrati
Linear grab bar with square mounts



Vital collection



- In acciaio zincato e verniciato con traversini e boccola in alluminio.
- Tappi in ABS verniciati.
- Attacchi a muro inclinati quadrati
- Made of galvanized steel with crossbars and bushing in aluminium. Powder coated.
- Painted ABS caps.
- Angled square wall connections

RAL elencati +40% dal prezzo in finitura bianca.
Su richiesta a preventivo: RAL specifici non elencati.
RAL colors listed +40% from the price for white finish.
Upon request and quotation: specific RAL colors not listed.

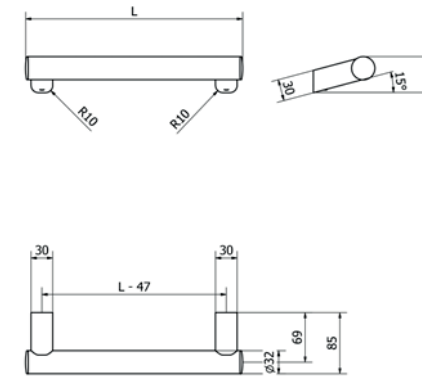
● 7011 ● 3020 ● 5010 ● 1021 ● 6029

| Articolo Item | Lunghezza Length | Peso Weight | Carico Load capacity | Colore Colour | Prezzo Price |
|------------------|---------------------|----------------|-------------------------|----------------------------|-----------------|
| SLVTMSQ0300XBO | 300 mm | 0,7 kg | 150 kg | ○ bianco opaco, matt white | € 120,80 |
| SLVTMSQ0450XBO | 450 mm | 0,75 kg | 150 kg | ○ bianco opaco, matt white | € 125,70 |
| SLVTMSQ0600XBO | 600 mm | 0,9 kg | 150 kg | ○ bianco opaco, matt white | € 133,60 |
| SLVTMSQ0300XNO | 300 mm | 0,7 kg | 150 kg | ● nero opaco, matt black | € 120,30 |
| SLVTMSQ0450XNO | 450 mm | 0,75 kg | 150 kg | ● nero opaco, matt black | € 124,20 |
| SLVTMSQ0600XNO | 600 mm | 0,9 kg | 150 kg | ● nero opaco, matt black | € 132,70 |
| SLVTMSQ0300XCR | 300 mm | 0,7 kg | 150 kg | ● cromato, chrome-plated | € 132,10 |
| SLVTMSQ0450XCR | 450 mm | 0,75 kg | 150 kg | ● cromato, chrome-plated | € 135,60 |
| SLVTMSQ0600XCR | 600 mm | 0,9 kg | 150 kg | ● cromato, chrome-plated | € 144,70 |

Maniglione lineare con attacchi ottagonali
Linear grab bar with octagonal mounts



Vital collection



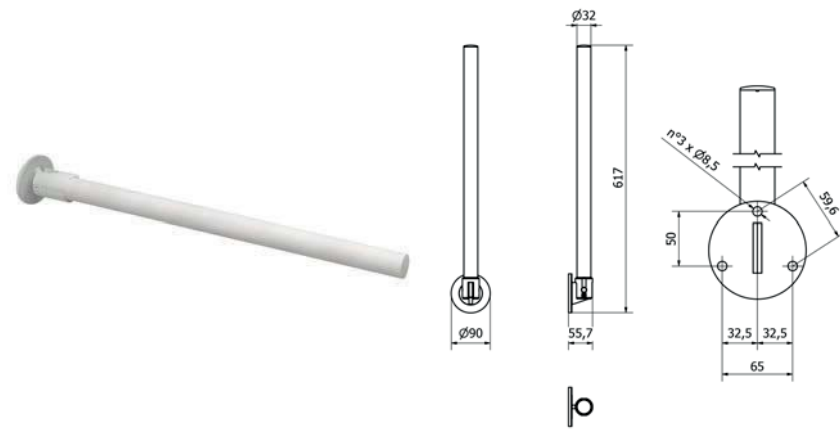
- In acciaio zincato e verniciato con traversini e boccola in alluminio.
- Tappi in ABS verniciati.
- Attacchi a muro inclinati ottagonali.
- Made of galvanized steel with crossbars and bushing in aluminium. Powder coated.
- Painted ABS caps.
- Inclined octagonal wall connections.

RAL elencati +40% dal prezzo in finitura bianca.
Su richiesta a preventivo: RAL specifici non elencati.
RAL colors listed +40% from the price for white finish.
Upon request and quotation: specific RAL colors not listed.

● 7011 ● 3020 ● 5010 ● 1021 ● 6029

| Articolo Item | Lunghezza Length | Peso Weight | Carico Load capacity | Colore Colour | Prezzo Price |
|------------------|---------------------|----------------|-------------------------|----------------------------|-----------------|
| SLVTMSR0300XBO | 300 mm | 0,7 kg | 150 kg | ○ bianco opaco, matt white | € 120,80 |
| SLVTMSR0450XBO | 450 mm | 0,75 kg | 150 kg | ○ bianco opaco, matt white | € 125,70 |
| SLVTMSR0600XBO | 600 mm | 0,9 kg | 150 kg | ○ bianco opaco, matt white | € 133,60 |
| SLVTMSR0300XNO | 300 mm | 0,7 kg | 150 kg | ● nero opaco, matt black | € 120,30 |
| SLVTMSR0450XNO | 450 mm | 0,75 kg | 150 kg | ● nero opaco, matt black | € 124,20 |
| SLVTMSR0600XNO | 600 mm | 0,9 kg | 150 kg | ● nero opaco, matt black | € 132,70 |
| SLVTMSR0300XCR | 300 mm | 0,7 kg | 150 kg | ● cromato, chrome-plated | € 132,10 |
| SLVTMSR0450XCR | 450 mm | 0,75 kg | 150 kg | ● cromato, chrome-plated | € 135,60 |
| SLVTMSR0600XCR | 600 mm | 0,9 kg | 150 kg | ● cromato, chrome-plated | € 144,70 |

Barra di sostegno ribaltabile e rimovibile
Folding and removable support bar



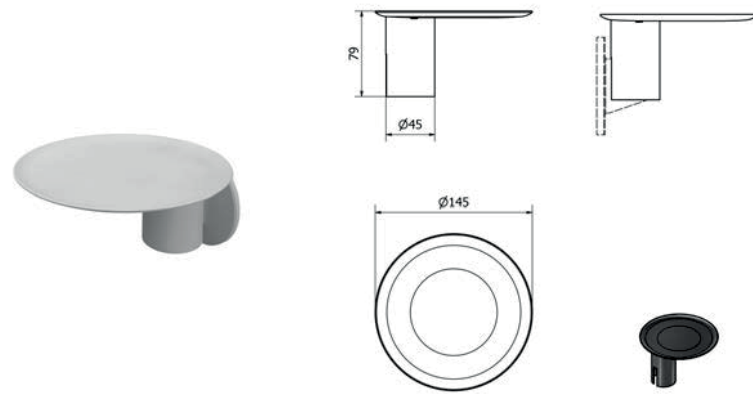
- In acciaio zincato e verniciato.
- Con dispositivo di bloccaggio in posizione verticale.
- Made of galvanized and painted steel.
- With locking device for vertical position.

RAL elencati +40% dal prezzo in finitura bianca.
Su richiesta a preventivo: RAL specifici non elencati.
RAL colors listed +40% from the price for white finish.
Upon request and quotation: specific RAL colors not listed.

7011 3020 5010 1021 6029

| Articolo Item | Lunghezza Length | Peso Weight | Carico Load capacity | Colore Colour | Prezzo Price |
|------------------|---------------------|----------------|-------------------------|----------------------------|-----------------|
| SLVTBRRO60ORBO | 600 mm | 2,6 kg | 120 kg | ○ bianco opaco, matt white | € 350,00 |
| SLVTBRRO60ORNNO | 600 mm | 2,6 kg | 120 kg | ● nero opaco, matt black | € 372,50 |
| SLVTBRRO60ORCR | 600 mm | 2,6 kg | 120 kg | ● cromato, chrome-plated | € 393,50 |

Vassoio per barra ribaltabile Vital
Small tray for folding bar Vital



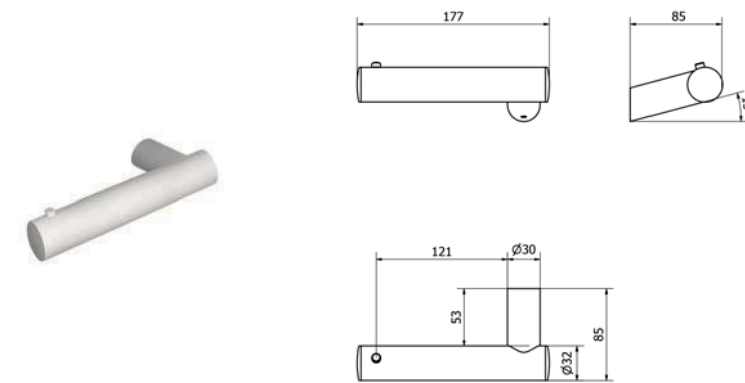
- In acciaio zincato e verniciato.
- Con dispositivo di bloccaggio in posizione verticale.
- Made of galvanized and painted steel.
- With locking device for vertical position.

RAL elencati +40% dal prezzo in finitura bianca.
Su richiesta a preventivo: RAL specifici non elencati.
RAL colors listed +40% from the price for white finish.
Upon request and quotation: specific RAL colors not listed.

7011 3020 5010 1021 6029

| Articolo Item | Peso Weight | Colore Colour | Prezzo Price |
|------------------|----------------|----------------------------|-----------------|
| SLVTVASO145XBO | 0,8 kg | ○ bianco opaco, matt white | € 110,30 |
| SLVTVASO145XNO | 0,8 kg | ● nero opaco, matt black | € 110,30 |
| SLVTVASO145XCR | 0,8 kg | ● cromato, chrome-plated | € 142,30 |

Portarotolo con attacco cilindrico
Toilet paper roll holder with cylindrical wall mount



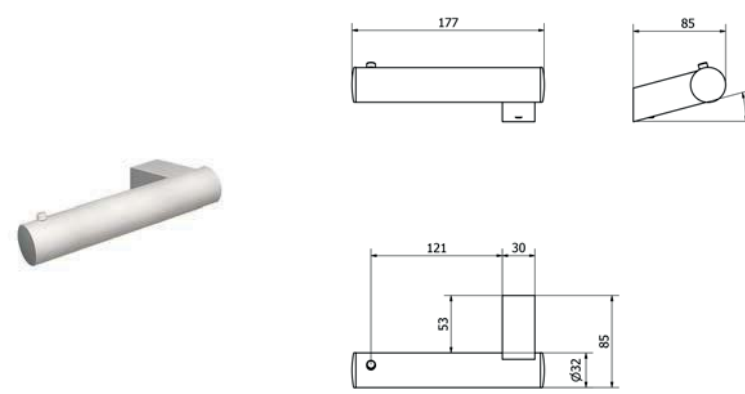
- In acciaio zincato con traversino e boccia in alluminio.
- Tappo in ABS verniciato.
- Attacco a muro inclinato cilindrico.
- Made of galvanized steel with crossbars and bushing in aluminium.
- Cap in ABS painted.
- Angled cylindrical wall connection.

RAL elencati +40% dal prezzo in finitura bianca.
Su richiesta a preventivo: RAL specifici non elencati.
RAL colors listed +40% from the price for white finish.
Upon request and quotation: specific RAL colors not listed.

7011 3020 5010 1021 6029

| Articolo Item | Misura Dimension | Peso Weight | Colore Colour | Prezzo Price |
|------------------|---------------------|----------------|----------------------------|-----------------|
| SLVTPRCO160XBO | 177 x 85 mm | 0,2 kg | ○ bianco opaco, matt white | € 117,70 |
| SLVTPRCO160XNO | 177 x 85 mm | 0,2 kg | ● nero opaco, matt black | € 117,60 |
| SLVTPRCO160XCR | 177 x 85 mm | 0,2 kg | ● cromato, chrome-plated | € 83,40 |

Portarotolo con attacco quadrato
Toilet paper roll holder with square wall mount



- In acciaio zincato con traversino e boccia in alluminio.
- Tappo in ABS verniciato.
- Attacco a muro inclinato quadrato.
- Made of galvanized steel with crossbars and bushing in aluminium.
- Cap in ABS painted.
- Angled square wall connection.

RAL elencati +40% dal prezzo in finitura bianca.
Su richiesta a preventivo: RAL specifici non elencati.
RAL colors listed +40% from the price for white finish.
Upon request and quotation: specific RAL colors not listed.

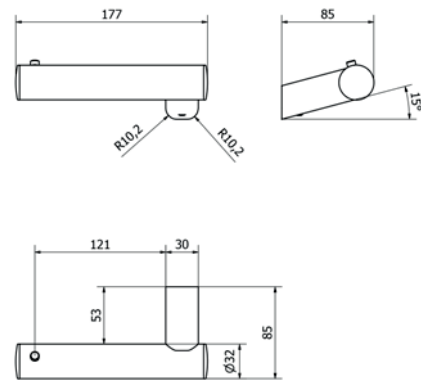
7011 3020 5010 1021 6029

| Articolo Item | Misura Dimension | Peso Weight | Colore Colour | Prezzo Price |
|------------------|---------------------|----------------|----------------------------|-----------------|
| SLVTPRQO160XBO | 177 x 85 mm | 0,2 kg | ○ bianco opaco, matt white | € 124,70 |
| SLVTPRQO160XNO | 177 x 85 mm | 0,2 kg | ● nero opaco, matt black | € 124,60 |
| SLVTPRQO160XCR | 177 x 85 mm | 0,2 kg | ● cromato, chrome-plated | € 90,70 |

Portarotolo con attacco ottagonale
Toilet paper roll holder with octagonal wall mount



Vital collection



- In acciaio zincato con traversino e boccia in alluminio.
- Tappo in ABS verniciato.
- Attacco a muro inclinato ottagonale.
- Made of galvanized steel with crossbars and bushing in aluminium.
- Cap in ABS painted.
- Angled octagonal wall connection.

RAL elencati +40% dal prezzo in finitura bianca.
Su richiesta a preventivo: RAL specifici non elencati.
RAL colors listed +40% from the price for white finish.
Upon request and quotation: specific RAL colors not listed.

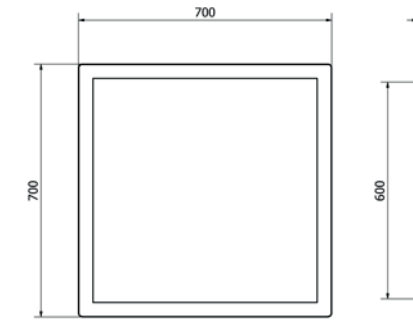
- 7011
- 3020
- 5010
- 1021
- 6029

| Articolo Item | Misura Dimension | Peso Weight | Colore Colour | Prezzo Price |
|------------------|---------------------|----------------|----------------------------|-----------------|
| SLVTPRR016OXBO | 177 x 85 mm | 0,2 kg | ○ bianco opaco, matt white | € 124,70 |
| SLVTPRR016OXNO | 177 x 85 mm | 0,2 kg | ● nero opaco, matt black | € 124,60 |
| SLVTPRR016OXCR | 177 x 85 mm | 0,2 kg | ● cromato, chrome-plated | € 90,40 |

Specchio fisso con luce integrata
Fixed mirror with integrated light



Vital collection



- Completo di staffa per il fissaggio a muro.
- In vetro e alluminio.
- With wall mounting bracket.
- In glass and aluminium.

| Articolo Item | Misura Dimension | Peso Weight | Prezzo Price |
|------------------|---------------------|----------------|-----------------|
| SLVTSRIO700FBO | 700x700 mm | 7,5 kg | € 588,80 |

Articolo correlato - Related Article:
SLVTSTRO700NBO



Staffa per specchio reclinabile

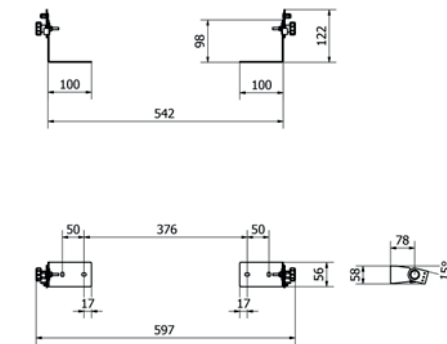
Bracket for tilting mirror

- In acciaio zincato e verniciato
- Made of galvanised and painted steel.

Staffa per specchio reclinabile
Bracket for tilting mirror



Vital collection



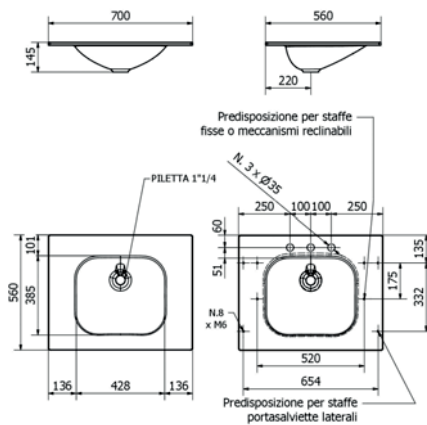
- In acciaio zincato e verniciato
- Made of galvanised and painted steel.

| Articolo Item | Peso Weight | Colore Colour | Prezzo Price |
|------------------|----------------|----------------------------|-----------------|
| SLVTSTRO700NBO | 0,5 kg | ○ bianco opaco, matt white | € 59,20 |

Lavabo rettangolare in Solid Surface
Rectangular washbasin in Solid Surface



Vital collection



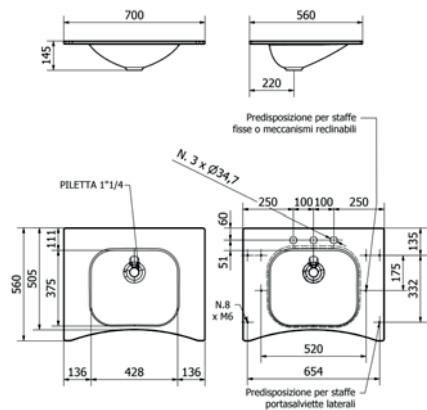
- In marmoresina.
- Ampio catino e bordo largo.
- Senza troppopieno.
- Predisposizione per rubinetteria monoforo o a 3 fori.
- Attacco a muro tramite staffe fisse o reclinabili.
- Possibilità di aggiungere un portasalviette frontale.
- Il foro è adatto a pilette da 1"1/4 standard (piletta non inclusa).
- Made in resin marble.
- Wide basin and wide rim.
- Without overflow.
- Arrangement for single-hole or 3-hole faucets.
- Wall mounting using fixed or adjustable brackets.
- Possibility of adding a front towel rail.
- Hole is suitable for standard 1"1/4 drains (drain not included).

| Articolo Item | Misura Dimension | Peso Weight | Colore Colour | Prezzo Price |
|------------------|---------------------|----------------|-------------------------------|-----------------|
| SLVTLRTO700XBO | 700 x 560 x 145 mm | 15 kg | ○ bianco opaco, matt white | € 724,50 |
| SLVTLRTO700XBC | 700 x 560 x 145 mm | 15 kg | ○ bianco lucido, glossy white | € 724,50 |

Lavabo ergonomico in Solid Surface
Ergonomic washbasin in Solid Surface



Vital collection



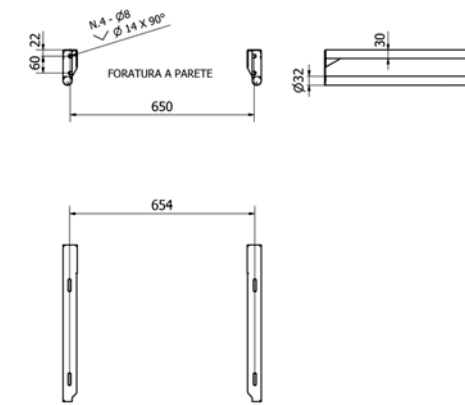
- In marmoresina.
- Ampio catino e bordo largo.
- Senza troppopieno.
- Predisposizione per rubinetteria monoforo o a 3 fori.
- Attacco a muro tramite staffe fisse o reclinabili.
- Possibilità di aggiungere un portasalviette frontale.
- Il foro è adatto a pilette da 1"1/4 standard (piletta non inclusa).
- Made in resin marble.
- Wide basin and wide rim.
- Without overflow.
- Arrangement for single-hole or 3-hole faucets.
- Wall mounting using fixed or adjustable brackets.
- Possibility of adding a front towel rail.
- Hole is suitable for standard 1"1/4 drains (drain not included).

| Articolo Item | Misura Dimension | Peso Weight | Colore Colour | Prezzo Price |
|------------------|---------------------|----------------|-------------------------------|-----------------|
| SLVTLCSO700XBO | 700 x 560 x 145 mm | 15 kg | ○ bianco opaco, matt white | € 829,50 |
| SLVTLCSO700XBC | 700 x 560 x 145 mm | 15 kg | ○ bianco lucido, glossy white | € 829,50 |

Staffe fisse con portasciugamani cilindrico per lavabo Vital
Fixed brackets with cylindrical towel rail for Vital washbasin



Vital collection



- Coppia di staffe in acciaio zincato e verniciato.
- Per fissaggio del lavabo a parete tramite 4 fori.
- Fungono da due comodi porta salviette laterali, con profilo in tubo D32.
- Finitura opaca.
- Pair of brackets in galvanized and painted steel.
- For wall mounting the sink using 4 holes
- Consists of two convenient side towel rails, with D32 tube profile.
- Matt finish.

RAL elencati +40% dal prezzo in finitura bianca.
Su richiesta a preventivo: RAL specifici non elencati.
RAL colors listed +40% from the price for white finish.
Upon request and quotation: specific RAL colors not listed.

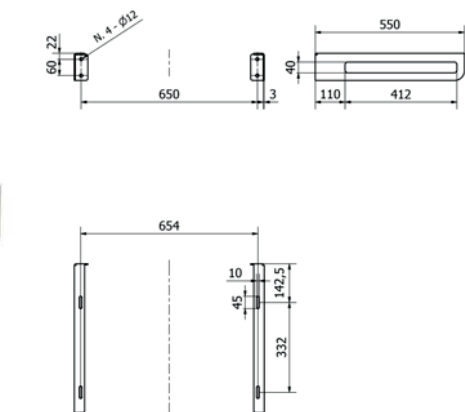
● 7011 ● 3020 ● 5010 ● 1021 ● 6029

| Articolo Item | Peso Weight | Carico Load capacity | Colore Colour | Prezzo Price |
|------------------|----------------|-------------------------|----------------------------|-----------------|
| SLVTSTF0560XBO | 3,5 kg | Portata 150 kg. | ○ bianco opaco, matt white | € 224,70 |
| SLVTSTF0560XNO | 3,5 kg | Portata 150 kg | ● nero opaco, matt black | € 221,30 |

Staffe fisse con portasciugamani slim per lavabo Vital
Fixed brackets with slim towel rail for Vital washbasin



Vital collection



- Coppia di staffe in acciaio zincato e verniciato.
- Per fissaggio del lavabo a parete tramite 4 fori.
- Fungono da due comodi porta salviette laterali, con profilo piatto.
- Finitura opaca.
- Pair of brackets in galvanized and painted steel.
- For wall mounting the sink using 4 holes
- They serve as two practical side towel holders with a flat profile.
- Matt finish.

RAL elencati +40% dal prezzo in finitura bianca.
Su richiesta a preventivo: RAL specifici non elencati.
RAL colors listed +40% from the price for white finish.
Upon request and quotation: specific RAL colors not listed.

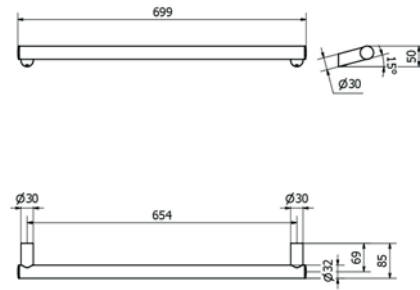
● 7011 ● 3020 ● 5010 ● 1021 ● 6029

| Articolo Item | Peso Weight | Carico Load capacity | Colore Colour | Prezzo Price |
|------------------|----------------|-------------------------|----------------------------|-----------------|
| SLVTSTF0550XBO | 3,3 kg | Portata 150 kg | ○ bianco opaco, matt white | € 237,60 |
| SLVTSTF0550XNO | 3,3 kg | Portata 150 kg | ● nero opaco, matt black | € 237,60 |

Porta salviette frontale per lavabo Vital con attacchi cilindrici
Front towel rail with cylindrical mounts for Vital washbasin



Vital collection



- In acciaio strutturale zincato e verniciato con traversini e boccole in alluminio.
- Applicabile frontalmente ai lavabi serie "Vital", solo in abbinamento con staffe fisse art. 401-BO e 401-NO.
- Tappi in ABS verniciati.
- Lavabo non incluso.
- Finitura opaca.
- Made of galvanized and painted structural steel with aluminum crossbars and bushings.
- Applicable to the front of the "Vital" series washbasins, only when paired with fixed brackets, items 401-BO and 401-NO.
- Painted ABS caps.
- Washbasin not included.
- Matt finish.

RAL elencati +40% dal prezzo in finitura bianca.
Su richiesta a preventivo: RAL specifici non elencati.
RAL colors listed +40% from the price for white finish.
Upon request and quotation: specific RAL colors not listed.

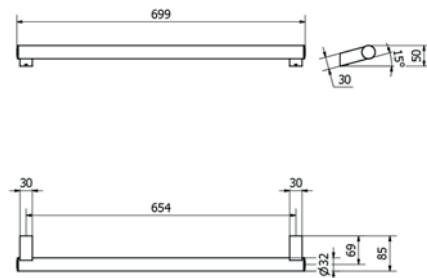
● 7011 ● 3020 ● 5010 ● 1021 ● 6029

| Articolo Item | Misura Dimension | Peso Weight | Colore Colour | Prezzo Price |
|------------------|---------------------|----------------|----------------------------|-----------------|
| SLVTPSCO699XBO | L 700 mm | 1,1 kg | ○ bianco opaco, matt white | € 113,50 |
| SLVTPSCO699XNO | L 700 mm | 1,1 kg | ● nero opaco, matt black | € 114,70 |
| SLVTPSCO699XCR | L 700 mm | 1,1 kg | ● cromato, chrome-plated | € 107,50 |

Porta salviette frontale per lavabo Vital con attacchi quadrati
Front towel rail with square mounts for Vital washbasin



Vital collection



- In acciaio strutturale zincato e verniciato con traversini e boccole in alluminio.
- Applicabile frontalmente ai lavabi serie "Vital", solo in abbinamento con staffe fisse art. 401-BO e 401-NO.
- Tappi in ABS verniciati.
- Lavabo non incluso.
- Finitura opaca.
- Made of galvanized and painted structural steel with aluminum crossbars and bushings.
- Applicable to the front of "Vital" series sinks, only when used in combination with fixed brackets, items 401-BO and 401-NO.
- Painted ABS caps.
- Washbasin not included.
- Matt finish.

RAL elencati +40% dal prezzo in finitura bianca.
Su richiesta a preventivo: RAL specifici non elencati.
RAL colors listed +40% from the price for white finish.
Upon request and quotation: specific RAL colors not listed.

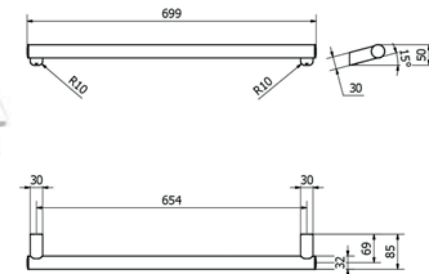
● 7011 ● 3020 ● 5010 ● 1021 ● 6029

| Articolo Item | Misura Dimension | Peso Weight | Colore Colour | Prezzo Price |
|------------------|---------------------|----------------|----------------------------|-----------------|
| SLVTPSQO699XBO | L 700 mm | 1,1 kg | ○ bianco opaco, matt white | € 129,00 |
| SLVTPSQO699XNO | L 700 mm | 1,1 kg | ● nero opaco, matt black | € 128,80 |
| SLVTPSQO699XCR | L 700 mm | 1,1 kg | ● cromato, chrome-plated | € 121,60 |

Porta salviette frontale per lavabo Vital con attacchi ottagonali
Front towel rail with octagonal mounts for Vital washbasin



Vital collection



- In acciaio strutturale zincato e verniciato.
- Con traversini e boccole in alluminio.
- Applicabile frontalmente ai lavabi serie "Vital", solo in abbinamento con staffe fisse art. 401-BO e 401-NO.
- Tappi in ABS verniciati.
- Lavabo non incluso.
- Finitura opaca.
- Made of galvanized and painted structural steel.
- With aluminum crossbars and bushings.
- Applicable to the front of the "Vital" series washbasins, only when paired with fixed brackets, items 401-BO and 401-NO.
- Painted ABS caps.
- Washbasin not included.
- Matt finish.

RAL elencati +40% dal prezzo in finitura bianca.
Su richiesta a preventivo: RAL specifici non elencati.
RAL colors listed +40% from the price for white finish.
Upon request and quotation: specific RAL colors not listed.

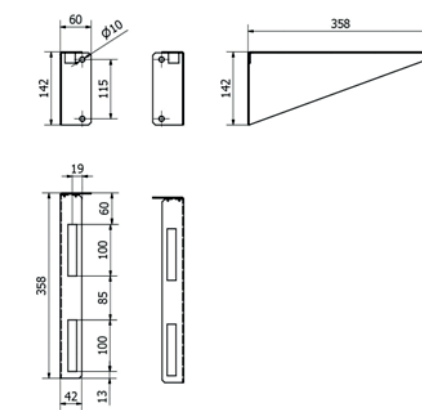
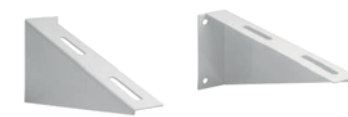
● 7011 ● 3020 ● 5010 ● 1021 ● 6029

| Articolo Item | Misura Dimension | Peso Weight | Colore Colour | Prezzo Price |
|------------------|---------------------|----------------|----------------------------|-----------------|
| SLVTPSRO699XBO | L 700 mm | 1,1 kg | ○ bianco opaco, matt white | € 129,00 |
| SLVTPSRO699XNO | L 700 mm | 1,1 kg | ● nero opaco, matt black | € 128,80 |
| SLVTPSRO699XCR | L 700 mm | 1,1 kg | ● cromato, chrome-plated | € 121,60 |

Staffe per lavabo Vital
Brackets for Vital washbasin



Vital collection



- Coppia di staffe in acciaio.
- Pair of brackets in steel.

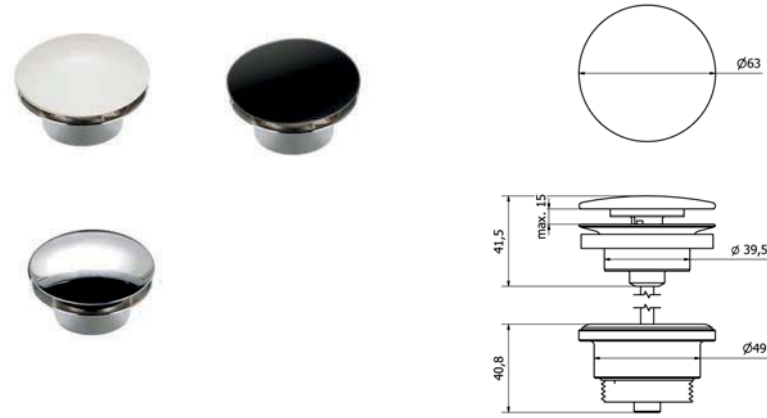
RAL elencati +40% dal prezzo in finitura bianca.
Su richiesta a preventivo: RAL specifici non elencati.
RAL colors listed +40% from the price for white finish.
Upon request and quotation: specific RAL colors not listed.

● 7011 ● 3020 ● 5010 ● 1021 ● 6029

| Articolo Item | Misura Dimension | Peso Weight | Colore Colour | Prezzo Price |
|------------------|---------------------|----------------|----------------------------|-----------------|
| 401-BO | 42 x 142 x 358 mm | 1,9 kg | ○ bianco opaco, matt white | € 80,90 |
| 401-NO | 42 x 142 x 358 mm | 1,9 kg | ● nero opaco, matt black | € 80,90 |

Piletta click-clack da 1 1/4"
Click-clack drain 1 1/4"

Vital collection



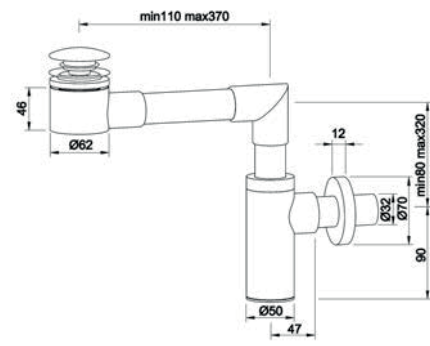
- Senza troppo pieno.
- Con tappo in varie finiture.
- Without overflow.
- With cap available in various finishes.

| Articolo Item | Colore Colour | Prezzo Price |
|------------------|-------------------------------|-----------------|
| SLOOPCK0114XBO | ○ bianco corian, corian white | € 66,60 |
| SLOOPCK0114XNO | ● nero opaco, matt black | € 74,10 |
| SLOOPCK0114XCR | ● cromo, chrome-plated | € 54,90 |

Sifone salvaspazio
Space-saving siphon



Accessories



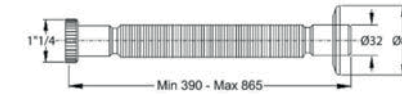
- Con piletta Click-clack.
- With click-clack drain.

| Articolo Item | Misura Dimension | Peso Weight | Colore Colour | Prezzo Price |
|------------------|---------------------|----------------|----------------------------|-----------------|
| SLVTSSSO114XBO | Variabile | 2 kg | ○ bianco opaco, matt white | € 544,50 |
| SLVTSSSO114XNO | Variabile | 2 kg | ● nero opaco, matt black | € 544,50 |
| SLVTSSSO114XCR | Variabile | 2 kg | ● cromato, chrome-plated | € 472,50 |

Sifone flessibile
Flexible trap



Accessories



- Tubo flessibile ed estensibile cromato.
- Connessioni 1 1/4 - Ø 32 mm.
- Guarnizione bi-power con rosone.
- Polipropilene PP e lega leggera.
- Cromato, adatto per lavabo, cucina e bidet.
- Attenzione: lo spessore del prodotto non ne consente l'installazione sottotraccia.

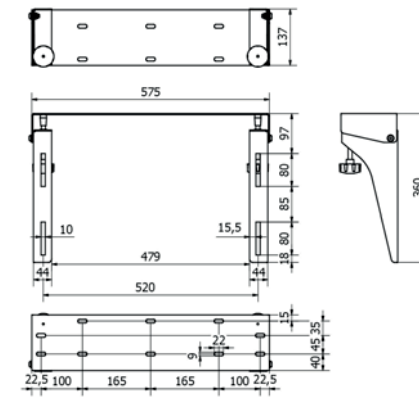
- Flexible and extensible chrome-plated hose.
- Connections 1 1/4 - Ø 32 mm.
- Bi-power gasket with rosette.
- PP polypropylene and light alloy.
- Chrome-plated, suitable for washbasin, kitchen and bidet.
- Warning: The product thickness does not allow for flush-mounted installation.

| Articolo Item | Misura Dimension | Peso Weight | Prezzo Price |
|------------------|---------------------|----------------|-----------------|
| SLOOSFLO114XCR | L 390 - 865 mm | 0,3 kg | € 27,00 |

Meccanismo manuale per lavabo
Manual mechanism for washbasin



Accessories



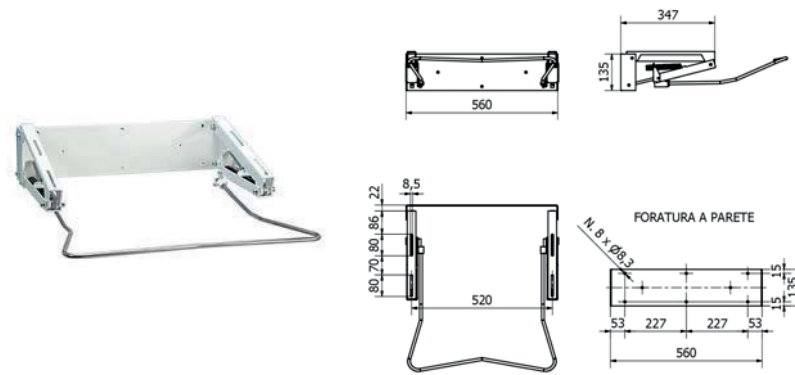
- In acciaio zincato e verniciato.
- Inclinazione massima 250 mm.
- Azionabile mediante manopole.

- Made of galvanized and painted steel.
- Maximum inclination 250 mm.
- Operated by knobs.

RAL elencati +40% dal prezzo in finitura bianca.
RAL colors listed +40% from the price for white finish.

- 7011 ● 3020 ● 5010 ● 1021 ● 6029

| Articolo Item | Misura Dimension | Peso Weight | Colore Colour | Prezzo Price |
|------------------|---------------------|----------------|------------------|-----------------|
| 405 | 575 x 137 x 360 mm | 4 kg | ○ bianco, white | € 253,90 |

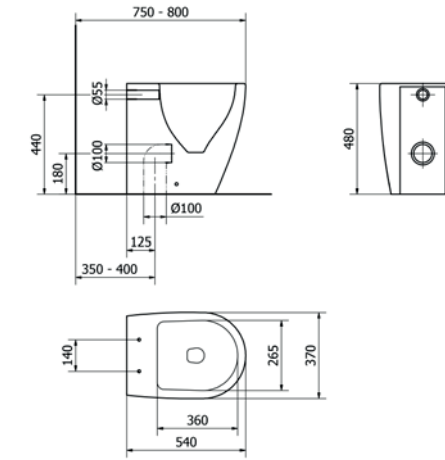


- In acciaio zincato e verniciato.
- Inclinazione massima 300 mm.
- Azionabile mediante barra anteriore.
- Made of galvanized and painted steel.
- Maximum inclination 300 mm.
- Operated by front bar.

RAL elencati +40% dal prezzo in finitura bianca.
RAL colors listed +40% from the price for white finish.

- 7011
- 3020
- 5010
- 1021
- 6029

| Articolo Item | Misura Dimension | Peso Weight | Colore Colour | Prezzo Price |
|------------------|---------------------|----------------|------------------|-----------------|
| 403 | 560 x 135 x 347 mm | 7 kg | ◐ bianco, white | € 475,50 |



- In ceramica.
- Scarico unificato.
- Scarico senza brida tipo rimless.
- Sedile non incluso.
- In ceramic.
- Unified exhaust.
- Rimless type exhaust.
- Seat not included.

| Articolo Item | Misura Dimension | Peso Weight | Scarico Drain | Prezzo Price |
|------------------|---------------------|----------------|------------------|-----------------|
| SLVTWCPO480HBC | H 480 mm | 35 kg | 4I | € 472,50 |

Articolo correlato - Related Article: 420-C



Curva tecnica per art. 420

Technical outlet bend for item 420.

- Curva tecnica per scarico a pavimento.
- Ø 100 mm.
- Ad ingombro ridotto.
- Technical outlet bend for floor drainage.
- Ø 100 mm.
- Space-saving design

Articolo correlato - Related Article:
SLVTSDW0750HBC

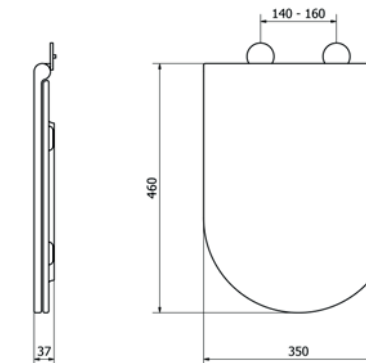


Sedile con coperchio per WC Vital 48

Seat with cover for WC Vital 48

- Senza apertura frontale.
- Con cerniera frenata.
- In termoindurente.
- Without front opening.
- With soft-close hinge.
- Made of thermosetting resin.

Sedile con coperchio per WC Vital 48
Seat with cover for WC Vital 48



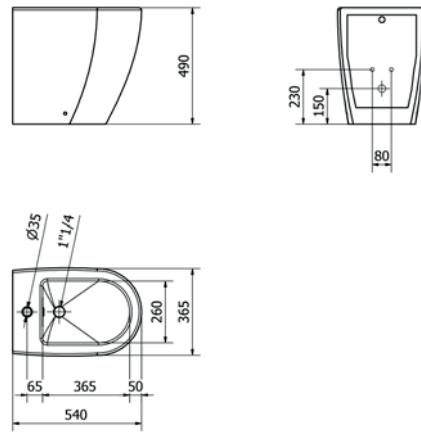
- Senza apertura frontale.
- Con cerniera frenata.
- In termoindurente.
- Without front opening.
- With soft-close hinge.
- Made of thermosetting resin.

| Articolo Item | Misura Dimension | Peso Weight | Prezzo Price |
|------------------|---------------------|----------------|-----------------|
| SLVTSDW0750HBC | 460 x 350 mm | 4 kg | € 94,50 |

Bidet a pavimento filo parete
Bidet floor standing



Vital collection



- In Ceramica.
- Completo di troppo pieno.
- Foro di scarico per piletta da 1 1/4, non inclusa.
- In Ceramic.
- Complete with overflow.
- Drain hole for 1 1/4 waste, not included.

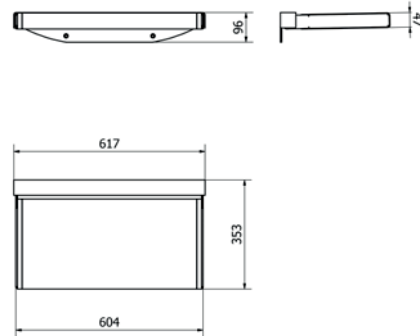
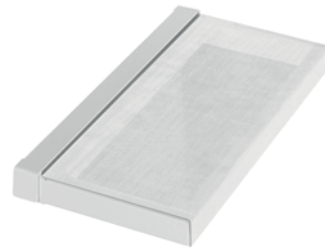
| Articolo Item | Misura Dimension | Peso Weight | Prezzo Price |
|------------------|---------------------|----------------|-----------------|
| SLVTBDPO480HBC | H 480 mm | 35 kg | € 472,50 |

Sedile doccia ribaltabile XL
XL folding shower seat



Vital collection

NEW



- Con supporto e telaio in acciaio inox e seduta in tessuto tecnico.
- Verniciato a polvere.
- Portata 150 kg.
- In Acciaio inox, PVC e PES.
- With support and stainless steel frame, and technical fabric seat.
- Powder coated.
- Load capacity 150 kg.
- In stainless steel, PVC, and PES.

RAL elencati +40% dal prezzo in finitura bianca per il telaio.
Su richiesta a preventivo: RAL specifici non elencati, per il telaio.
Tessuto della seduta disponibile solo in bianco e in nero, da specificare al momento della richiesta.
RAL colors listed +40% from the price for white finish for the frame.
Upon request and quotation: specific RAL colors not listed, for the frame.
Fabric of the seat available only in white and black color.
The color has to be specified at the moment of the request.

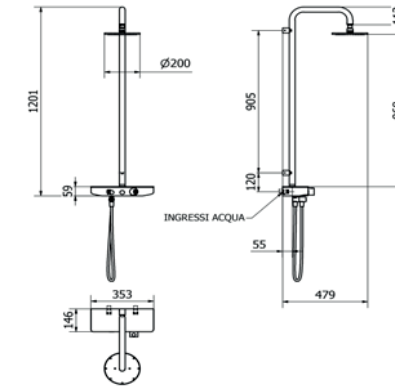
- 7011
- 3020
- 5010
- 1021
- 6029

| Articolo Item | Misura Dimension | Peso Weight | Carico Load capacity | Colore Colour | Prezzo Price |
|------------------|---------------------|----------------|-------------------------|----------------------------|-----------------|
| SLVTSRDO600WBO | 604 x 96 x 353 | 4,4 kg | 150 kg | ○ bianco opaco, matt white | € 450,00 |
| SLVTSRDO600WNO | 604 x 96 x 353 | 4,4 kg | 150 kg | ● nero opaco, matt black | € 450,00 |

Colonna doccia di sicurezza con soffione tondo - Vital
Safety shower column with round showerhead - Vital



Vital collection



- Asta doccia di sicurezza completa di miscelatore termostatico, doccia magnetico e soffione inox verticale, diametro 200 mm.
- In acciaio inox con traversini e boccole in alluminio.
- Con soffione verticale anticalcare Ø 200 mm.
- Safety shower rod complete with thermostatic mixer, magnetic hand shower, and vertical stainless steel showerhead, diameter 200 mm.
- Made of stainless steel with aluminum crossbars and bushings.
- With vertical 200 mm Ø anti-limescale showerhead.

| Articolo Item | Misura Dimension | Peso Weight | Carico Load capacity | Colore Colour | Prezzo Price |
|------------------|---------------------|----------------|-------------------------|----------------------------|-----------------|
| SLVTCDU1130XBO | H 1200 mm | 8 kg | 200 kg | ○ bianco opaco, matt white | € 1.106,90 |
| SLVTCDU1130XNO | H 1200 mm | 8 kg | 200 kg | ● nero opaco, matt black | € 1.356,10 |
| SLVTCDU1130XCR | H 1200 mm | 8 kg | 200 kg | ● cromato, chrome-plated | € 1.077,50 |



Family bathroom®

Collezione Elegance

Elegance collection

Categories

| | |
|---|----|
| Maniglioni lineari e angolari linear & angular handbars | 66 |
| Barra di sostegno ribaltabile, removibile e mensola Folding and removable support bar and shelf | 68 |
| Portarotolo Toilet paper roll holder | 69 |
| Mensole Shelves | 69 |
| Appendino Towel hook | 70 |
| Lavabi Washbasins | 71 |
| WC sospeso Wall-hung WC | 72 |
| Bidet sospeso Wall-hung bidet | 74 |
| Sedile doccia ribaltabile Folding shower seat | 75 |
| Colonna doccia di sicurezza con doccetta Safety shower column with hand shower | 75 |



Scopri la collezione Elegance
Discover Elegance collection



Elegance è una collezione completa di accessori bagno dal design ricercato, nata dalla rivisitazione di una storica serie Thermomat degli anni '90.

Oggi si presenta aggiornata, con soluzioni tecniche avanzate e una gamma ampliata e versatile, nel pieno rispetto delle normative sui dispositivi medici.

La collezione comprende:

- maniglioni di sicurezza di diverse misure
- maniglione angolare a 45°
- barra di sostegno a T
- barra ribaltabile e removibile con mensola
- portarotolo
- appendino
- mensole (di cui una angolare)
- sedile doccia
- lavabo
- wc
- bidet
- colonna doccia di sicurezza

Elegance si adatta a contesti diversi come hotel, ristoranti, SPA e tutte le location che richiedono stile e accessibilità. Completa e versatile, è perfetta anche per l'arredo del bagno di casa.

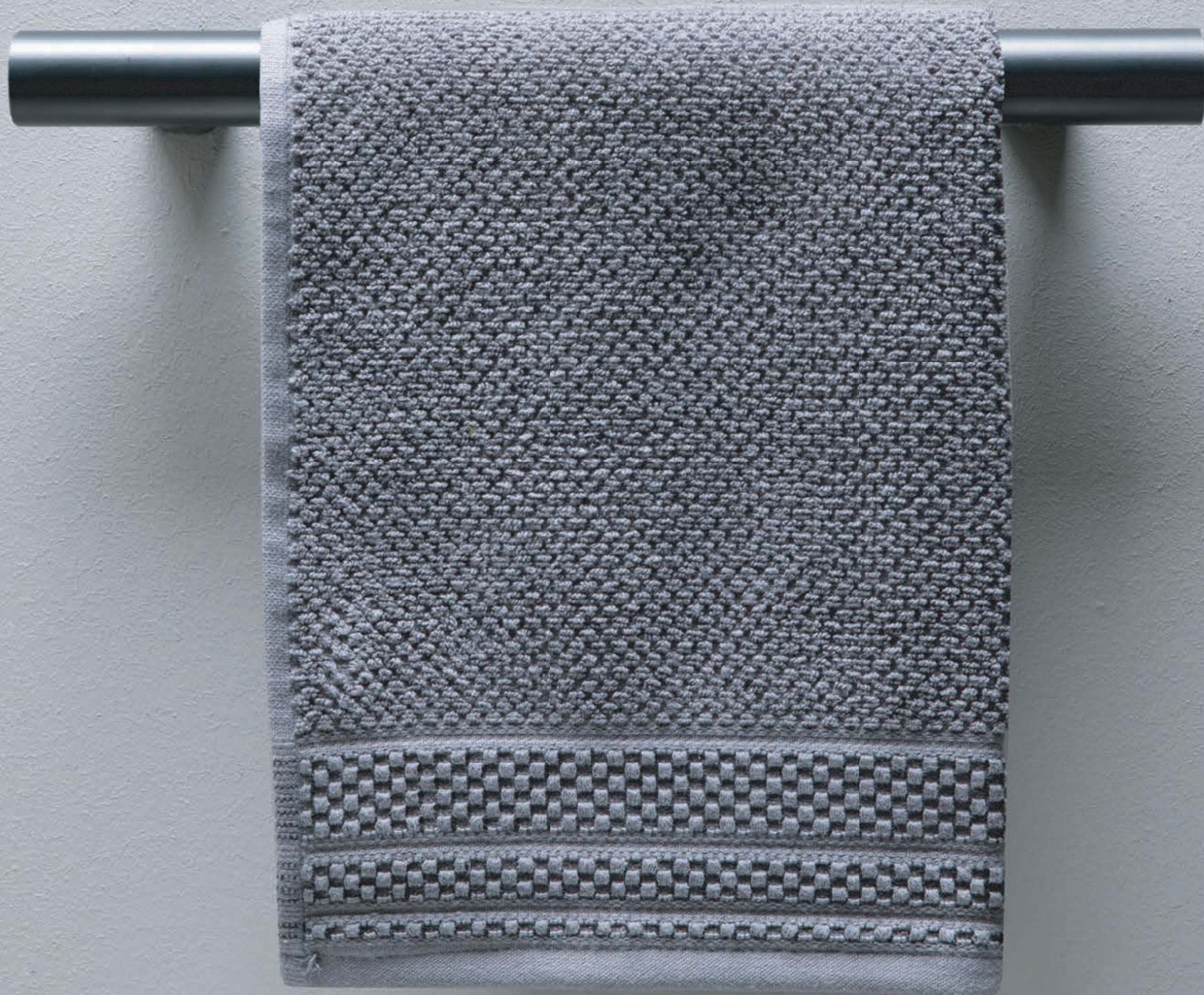
Elegance is a complete collection of bathroom accessories with a refined design, inspired by the reinterpretation of a historic Thermomat series from the 1990s.

Today, it returns in an updated version, featuring advanced technical solutions and an expanded, versatile range, fully compliant with medical device regulations.

The collection includes:

- safety grab bars of different sizes
- 45° angular grab bar
- "T" folding support bar
- folding and removable bar with shelf
- toilet roll holder
- towel hook
- shelves (including an angular model)
- shower seat
- washbasin
- wc
- bidet
- safety shower column

Elegance is designed to suit a variety of settings such as hotels, restaurants, spas, and any space where both style and accessibility are essential. Complete and versatile, it's also an ideal solution for furnishing the home bathroom with elegance and functionality.



Informazioni tecniche - Maniglioni

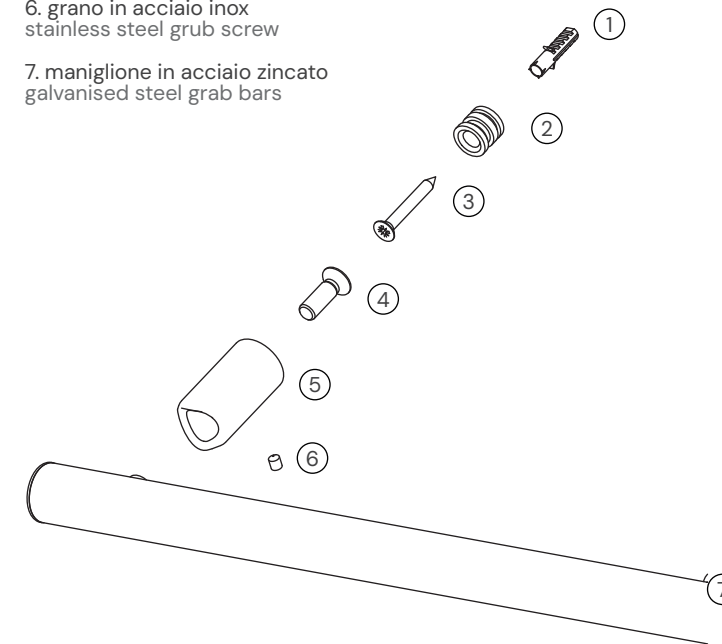
Tubo di acciaio ø 32 mm con trattamento di zincatura, tronchetto di attacco a muro in alluminio, il tutto verniciato a polveri poliuretaniche termoindurenti (80 + 100 micron); completo di boccole in alluminio per fissaggio a muro. Capacità di tenuta dei maniglioni 150 kg.
NB: le confezioni non contengono i tasselli di fissaggio*

Technical information - Linear grab bars

Steel tube ø mm 32 with galvanized treatment, wall connection in aluminium, both painted with thermosetting polyurethane powder (80 + 100 micron); complete with aluminium bushing for wall fixation. Handbar load capacity 150 kg.
N.D. The package does not include screws and fasteners*

Istruzioni di montaggio - installation guide

1. *tassello in plastica
plastic wall plug
2. boccola in alluminio
aluminium bushing
3. *vite di fissaggio a muro
wall-fixing screw
4. vite in acciaio zincato
galvanized steel screw
5. traversino in alluminio
aluminium crossbar
6. grano in acciaio inox
stainless steel grub screw
7. maniglione in acciaio zincato
galvanised steel grab bars



Sistema doccia Shower system



Il sistema doccia Elegance unisce sicurezza, funzionalità e design, offrendo un'esperienza doccia avvolgente e protetta.

Disponibile in bianco opaco, nero opaco e cromo, il sistema si integra perfettamente con gli accessori della collezione Elegance e si adatta a diversi gusti estetici.

Con il tubo anticottatura in acciaio inox AISI 304 resistente fino a 200 kg di trazione, offre una presa sicura in ogni situazione.

Facile da installare, può adattarsi a docce esistenti senza necessità di lavori idraulici invasivi grazie alla presa d'acqua reversibile. Il sistema può essere completato con il miscelatore termostatico Thermomat. La versione con mensole integrate, fissabili a destra o a sinistra, aggiunge funzionalità senza compromettere lo stile.

Il sistema doccia Elegance è una soluzione ideale per chi cerca un restyling completo, semplice e di qualità, con tutta l'affidabilità del Made in Italy.

Informazioni tecniche

- Doccetta con 3 getti singoli in ABS;
- Colonna di sicurezza in acciaio inox AISI 304 e alluminio - Verniciatura a polvere poliuretana termoisolante (80-100 micron); tubazione interna in PVC alimentare retinato e raccordi in ottone;
- Resistenza a trazione: 200 kg;
- Il sistema può essere installato in una doccia esistente utilizzando le prese acqua preesistenti inferiori o superiori della doccetta;
- Il sistema necessita di un miscelatore già esistente o da prevedere (es. codice TMT1R12ML)
- Tasselli di fissaggio non inclusi.

The Elegance shower system combines safety, functionality, and design, offering a comfortable and secure shower experience.

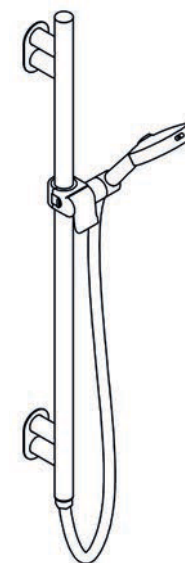
Available in matt white, matt black and chrome-plated, the system integrates perfectly with the accessories of the Elegance collection and adapts to different aesthetic tastes.

With its AISI 304 stainless steel anti-scald tube that can resist up to 200 kg traction, it offers a secure grip in every situation.

Easy to install, it can be adapted to existing showers without invasive plumbing work, thanks to its reversible water plug. The system can be completed with the Thermomat thermostatic mixer.

The version with integrated shelves, which can be fixed to the right or left, adds functionality without compromising on style. The Elegance shower system offers a complete, straightforward, and high-quality renovation solution, backed by the reliability and excellence of Italian manufacturing

Example*



Technical information

- Hand shower with 3 single jets in abs;
- Safety column: stainless steel aisi 304 and aluminium - Polyurethane thermosetting powder coating (80+100 micron); inside tubes and connections: Inner braided food-grade PVC hose with brass fittings;
- Maximum tensile strength: 200 kg;
- The safety shower column system can be installed in an existing shower without the need of new works. You can use existing water plugs (the lower one of the hand shower and the upper one of the shower head), because the system is reversible and easy to use;
- The system requires a mixer, existing or to be provided. (for example art. Tmt1r12ml);
- Packages do not include screws and fasteners.



Comfort e funzionalità

Design elegante e forma sinuosa, con un concept che punta tutto sulla libertà e la facilità d'uso. Questo lavabo è studiato nei dettagli per garantire il massimo dell'**estetica** e della **comodità**.

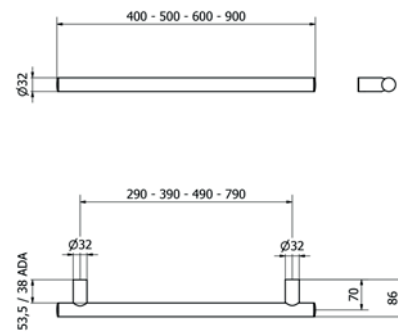
Comfort and functionality

Elegant design and smooth lines, with a concept that focuses entirely on freedom and ease of use. This washbasin is carefully designed to ensure maximum **aesthetics** and **comfort**.

Maniglione lineare
Linear grab bar



Elegance collection



- In acciaio zincato con traversini e boccia in alluminio tornito.
- Verniciato a polvere.
- Nuove finiture matt e satinare, per il maniglione da 400 mm.
- La serie intitolata "ELMADA" ha come distanza muro-tubo 38 mm, come richiesto da regolamento statunitense ADA.
- Made of galvanized steel with crossbars and bushing in turned aluminium.
- Powder coated.
- New matt and satin finishes for the 400 mm grab bar.
- The series titled "ELMADA" has a wall-to-tube distance of 38 mm, as required by the U.S. ADA regulation.

RAL elencati +40% dal prezzo in finitura bianca.
Su richiesta a preventivo: RAL specifici non elencati.
RAL colors listed +40% from the price for white finish.
Upon request and quotation: specific RAL colors not listed.

● 7011 ● 3020 ● 5010 ● 1021 ● 6029

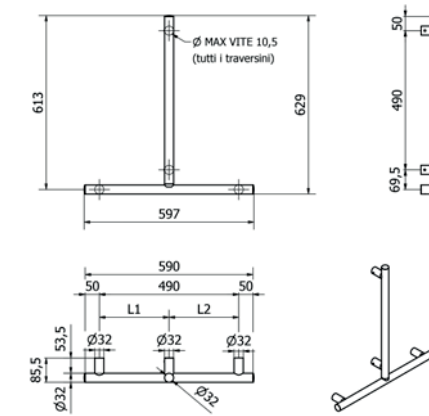
| Articolo Item | Misura Dimension | Peso Weight | Carico Load capacity | Colore Colour | Prezzo Price |
|------------------|---------------------|----------------|-------------------------|----------------------------|-----------------|
| ELMA40BC | 400 mm | 0,7 kg | 150 kg | ○ bianco opaco, matt white | € 75,00 |
| ELMA50BC | 500 mm | 0,8 kg | 150 kg | ○ bianco opaco, matt white | € 77,00 |
| ELMA60BC | 600 mm | 0,9 kg | 150 kg | ○ bianco opaco, matt white | € 79,00 |
| ELMA90BC | 900 mm | 1,2 kg | 150 kg | ○ bianco opaco, matt white | € 93,00 |
| ELMA40NR | 400 mm | 0,7 kg | 150 kg | ● nero opaco, matt black | € 75,00 |
| ELMA50NR | 500 mm | 0,8 kg | 150 kg | ● nero opaco, matt black | € 77,00 |
| ELMA60NR | 600 mm | 0,9 kg | 150 kg | ● nero opaco, matt black | € 79,00 |
| ELMA90NR | 900 mm | 1,2 kg | 150 kg | ● nero opaco, matt black | € 93,00 |
| ELMADA40BC | 400 mm | 0,8 kg | 150 kg | ○ bianco opaco, matt white | € 80,00 |
| ELMADA50BC | 500 mm | 0,98 kg | 150 kg | ○ bianco opaco, matt white | € 82,00 |
| ELMADA60BC | 600 mm | 1,06 kg | 150 kg | ○ bianco opaco, matt white | € 84,00 |
| ELMADA90BC | 900 mm | 1,46 kg | 150 kg | ○ bianco opaco, matt white | € 98,00 |
| ELMADA40NR | 400 mm | 0,8 kg | 150 kg | ● nero opaco, matt black | € 80,00 |
| ELMADA50NR | 500 mm | 0,98 kg | 150 kg | ● nero opaco, matt black | € 82,00 |
| ELMADA60NR | 600 mm | 1,06 kg | 150 kg | ● nero opaco, matt black | € 84,00 |
| ELMADA90NR | 900 mm | 1,46 kg | 150 kg | ● nero opaco, matt black | € 98,00 |

Barra di sostegno a T
Support bar T shape



Elegance collection

NEW



- In acciaio zincato con traversini e boccia in alluminio tornito.
- Verniciato a polvere.
- Made of galvanized steel with crossbars and bushing in turned aluminium.
- Powder coated.

RAL elencati +40% dal prezzo in finitura bianca.
Su richiesta a preventivo: RAL specifici non elencati.
RAL colors listed +40% from the price for white finish.
Upon request and quotation: specific RAL colors not listed.

● 7011 ● 3020 ● 5010 ● 1021 ● 6029

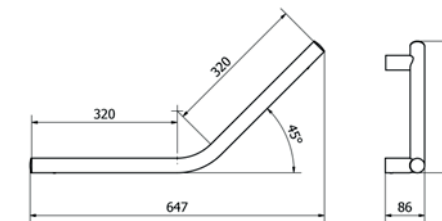
| Articolo Item | Lunghezza Length | Peso Weight | Carico Load | Dettaglio Detail | Colore Colour | Prezzo Price |
|------------------|---------------------|----------------|----------------|------------------------------------|----------------------------|-----------------|
| SLELMAC0630XBO | 597x629x86 mm | 0,7 kg | 150 kg | Montante centrale Central mount | ○ bianco opaco, matt white | € 192,70 |
| SLELMAC0630XNO | 597x629x86 mm | 0,7 kg | 150 kg | Montante centrale Central mount | ● nero opaco, matt black | € 192,70 |

Maniglione angolare 45°
45° angular grab bar



Elegance collection

NEW



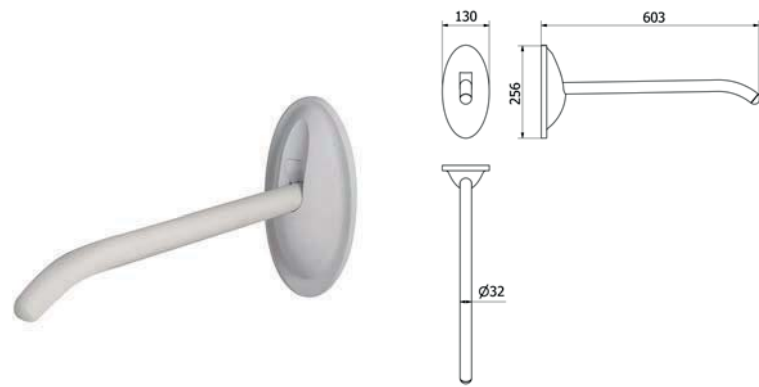
- In acciaio zincato con traversini e boccia in alluminio tornito.
- Verniciato a polvere.
- Made of galvanized steel with crossbars and bushing in turned aluminium.
- Powder coated.

RAL elencati +40% dal prezzo in finitura bianca.
Su richiesta a preventivo: RAL specifici non elencati.
RAL colors listed +40% from the price for white finish.
Upon request and quotation: specific RAL colors not listed.

● 7011 ● 3020 ● 5010 ● 1021 ● 6029

| Articolo Item | Lunghezza Length | Peso Weight | Carico Load capacity | Colore Colour | Prezzo Price |
|------------------|---------------------|----------------|-------------------------|----------------------------|-----------------|
| SLELMAQ0650XBO | 647x290x86 mm | 0,7 kg | 150 kg | ○ bianco opaco, matt white | € 100,50 |
| SLELMAQ0650XNO | 647x290x86 mm | 0,7 kg | 150 kg | ● nero opaco, matt black | € 100,50 |

Barra di sostegno ribaltabile e rimovibile
Folding and removable support bar



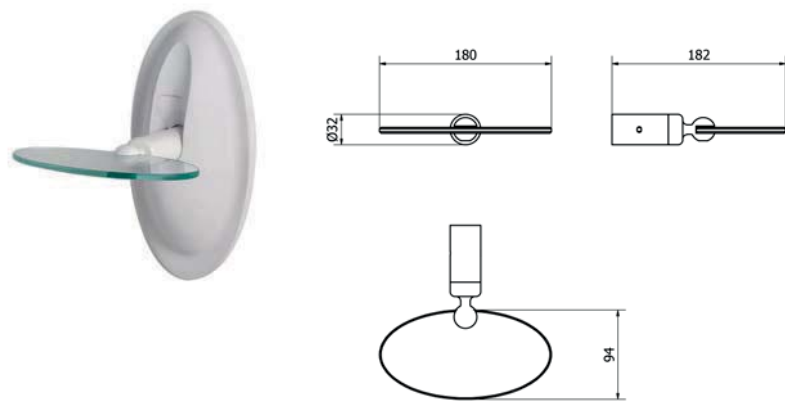
- Con dispositivo di bloccaggio in posizione verticale.
- In acciaio.
- Struttura verniciata a polvere.
- Sistema di fissaggio tramite piastra a muro.
- With locking device for vertical position.
- In steel.
- Powder coated structure.
- Mounting system with wall plate.

RAL elencati +40% dal prezzo in finitura bianca.
Su richiesta a preventivo: RAL specifici non elencati.
RAL colors listed +40% from the price for white finish.
Upon request and quotation: specific RAL colors not listed.



| Articolo Item | Lunghezza Length | Peso Weight | Carico Load capacity | Colore Colour | Prezzo Price |
|------------------|---------------------|----------------|-------------------------|----------------------------|-----------------|
| SLELBRR0600CBO | 600 mm | 3,5 kg | 150 kg | ○ bianco opaco, matt white | € 522,40 |
| SLELBRR0600CNO | 600 mm | 3,5 kg | 150 kg | ● nero opaco, matt black | € 509,30 |

Mensola per barra ribaltabile Elegance
Shelf for folding bar Elegance



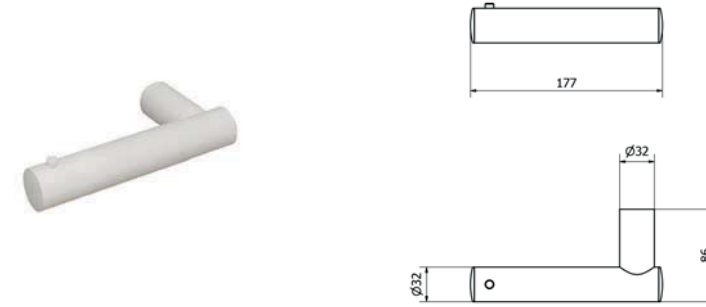
- Mensolina porta oggetti per la sostituzione della barra ribaltabile Elegance senza dover sostituire la piastra a muro.
- In acciaio e vetro.
- Shelf for replacing the Elegance folding bar without having to replace the wall plate.
- In steel and glass.

RAL elencati +40% dal prezzo in finitura bianca.
Su richiesta a preventivo: RAL specifici non elencati.
RAL colors listed +40% from the price for white finish.
Upon request and quotation: specific RAL colors not listed.



| Articolo Item | Misura Dimension | Peso Weight | Colore Colour | Prezzo Price |
|------------------|---------------------|----------------|----------------------------|-----------------|
| SLELMENO183XBO | 180 x 182 mm | 0,7 kg | ○ bianco opaco, matt white | € 141,80 |
| SLELMENO183XNO | 180 x 182 mm | 0,7 kg | ● nero opaco, matt black | € 141,80 |

Portarotolo
Toilet paper roll holder



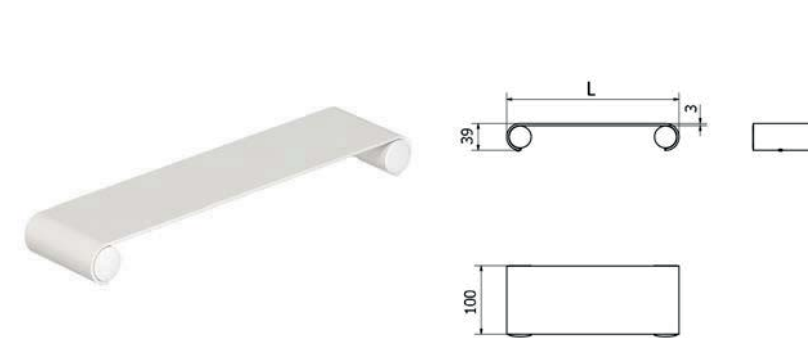
- In acciaio zincato con traversino e boccola in alluminio tornito.
- Verniciato a polvere.
- Made of galvanized steel with crossbars and bushing in turned aluminium.
- Powder coated.

RAL elencati +40% dal prezzo in finitura bianca.
Su richiesta a preventivo: RAL specifici non elencati.
RAL colors listed +40% from the price for white finish.
Upon request and quotation: specific RAL colors not listed.



| Articolo Item | Misura Dimension | Peso Weight | Colore Colour | Prezzo Price |
|------------------|---------------------|----------------|----------------------------|-----------------|
| ELPRTBC | 177 x 86 mm | 0,2 kg | ○ bianco opaco, matt white | € 70,80 |
| ELPRTNR | 177 x 86 mm | 0,2 kg | ● nero opaco, matt black | € 70,70 |

Mensola
Shelf



- Con supporti e ripiano in alluminio verniciato.
- Spessore ripiano 3 mm.
- Fissaggio diretto a muro.
- With painted aluminum supports and shelf.
- Thickness of the tray 3 mm.
- Direct wall mounting.

RAL elencati +40% dal prezzo in finitura bianca.
Su richiesta a preventivo: RAL specifici non elencati.
RAL colors listed +40% from the price for white finish.
Upon request and quotation: specific RAL colors not listed.

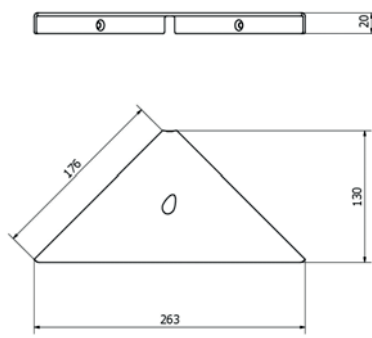


| Articolo Item | Misura Dimension | Peso Weight | Carico Load capacity | Colore Colour | Prezzo Price |
|------------------|---------------------|----------------|-------------------------|----------------------------|-----------------|
| ELME25BC | 250 mm | 0,2 kg | 5 kg | ○ bianco opaco, matt white | € 96,50 |
| ELME40BC | 400 mm | 0,3 kg | 5 kg | ○ bianco opaco, matt white | € 106,80 |
| ELME25NR | 250 mm | 0,2 kg | 5 kg | ● nero opaco, matt black | € 96,50 |
| ELME40NR | 400 mm | 0,3 kg | 5 kg | ● nero opaco, matt black | € 106,80 |

Mensola angolare verniciata
Painted corner shelf



Elegance collection



- In lamiera di alluminio piegata.
- Spessore 3 mm.
- Con apertura centrale e posteriore per limitare il ristagno dell'acqua.
- Profondità 130 mm, larghezza frontale 260 mm.
- Fissaggio diretto a muro.

- In folded aluminium sheet.
- Thickness 3 mm.
- With central and rear opening to reduce water stagnation.
- Depth 130 mm, frontal length 260 mm.
- Direct wall mounting.

RAL elencati +40% dal prezzo in finitura bianca.
Su richiesta a preventivo: RAL specifici non elencati.
RAL colors listed +40% from the price for white finish.
Upon request and quotation: specific RAL colors not listed.

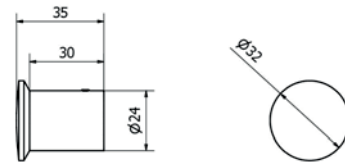
- 7011 ● 3020 ● 5010 ● 1021 ● 6029

| Articolo Item | Misura Dimension | Peso Weight | Carico Load capacity | Colore Colour | Prezzo Price |
|------------------|---------------------|----------------|-------------------------|----------------------------|-----------------|
| ELMEANBC | 263 x 130 mm | 0,2 kg | 5 kg | ○ bianco opaco, matt white | € 34,20 |
| ELMEANNR | 263 x 130 mm | 0,2 kg | 5 kg | ● nero opaco, matt black | € 34,20 |

Appendino
Towel hook



Elegance collection



- In alluminio tornito, con boccola in ottone.
- Verniciato a polvere.
- Made of turned aluminium, with brass bushing.
- Powder coated.

RAL elencati +40% dal prezzo in finitura bianca.
Su richiesta a preventivo: RAL specifici non elencati.
RAL colors listed +40% from the price for white finish.
Upon request and quotation: specific RAL colors not listed.

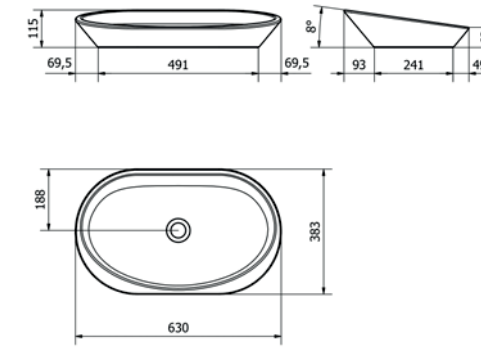
- 7011 ● 3020 ● 5010 ● 1021 ● 6029

| Articolo Item | Misura Dimension | Peso Weight | Colore Colour | Prezzo Price |
|------------------|---------------------|----------------|----------------------------|-----------------|
| ELAPPBC | Ø 32 x 35 mm | 0,07 kg | ○ bianco opaco, matt white | € 34,50 |
| ELAPPNR | Ø 32 x 35 mm | 0,07 kg | ● nero opaco, matt black | € 34,50 |

Lavabo in marmoresina ovale
Oval washbasin in marmoresin



Elegance collection



- Da appoggio su piano.
- Senza troppopieno.
- A richiesta piletta in ottone cromato da 1" ¼ G, con tappo sempre aperto o piletta con tappo click clack.

- Countertop-mounted
- Without overflow.
- Upon request, 1" ¼ G chrome-plated brass waste fitting, with fixed open plug or click-clack plug waste fitting available on request

| Articolo Item | Misura Dimension | Peso Weight | Colore Colour | Prezzo Price |
|------------------|---------------------|----------------|-------------------------------|-----------------|
| SLELLOV4246GBC | 630 x 383 x 115 mm | 30 kg | ○ bianco lucido, glossy white | € 685,00 |
| SLELLOV4246GBO | 630 x 383 x 115 mm | 30 kg | ○ bianco opaco, matt white | € 685,00 |

Articolo correlato – Related Article:
SLOOPCKO114XBO



Piletta click-clack da 1"1/4
Click-clack drain 1¼"

- Senza troppo pieno.
- Con tappo in varie finiture.
- Without overflow.
- With cap available in various finishes.

Articolo correlato – Related Article:
SLOOPCKO114XCR



Piletta click-clack da 1"1/4
Click-clack drain 1¼"

- Senza troppo pieno.
- Con tappo in varie finiture.
- Without overflow.
- With cap available in various finishes.

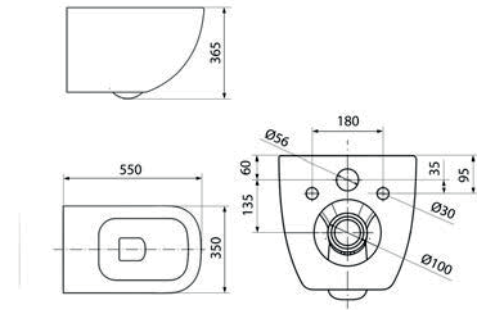
Articolo correlato – Related Article:
SLOOPCKO114XNO



Piletta click-clack da 1"1/4
Click-clack drain 1¼"

- Senza troppo pieno.
- Con tappo in varie finiture.
- Without overflow.
- With cap available in various finishes.

NEW



- In ceramica.
- Fissaggio a muro tramite staffe.
- Senza apertura frontale.
- Sedile escluso.
- Per l'installazione è indispensabile il kit di fissaggio.

- In ceramic.
- Wall fixing using brackets.
- Without front opening.
- Seat excluded.
- The installation requires the mounting kit.

| Articolo Item | Misura Dimension | Peso Weight | Scarico Drain | Prezzo Price |
|------------------|---------------------|----------------|------------------|-----------------|
| SLELWCS0550WBC | 550x350x365 mm | 24 kg | 4 lt | € 320,00 |

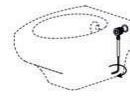
Articolo correlato - Related Article:
SLELSDW0510HBC



Sedile con coperchio per WC Elegance
WC seat with seat cover for Elegance toilet

- Senza apertura frontale.
- Con cerniera frenata.
- In termoisolante.
- Without front opening.
- With soft-close hinge.
- Made of thermosetting resin.

Articolo correlato - Related Article:
FISWCSOSP



Kit fissaggio sanitari sospesi con fissaggio dal basso
Wall-hung sanitary fixing kit with fixing from below

- Utilizzabile con articoli:
- 465.
- SLUKWCS0750HBC.
- 466.
- SLUKWCS0750ABC.
- SLELWCS0550WBC.
- Compatible with the following items:
- 465.
- SLUKWCS0750HBC.
- 466.
- SLUKWCS0750ABC.
- SLELWCS0550WBC.

Articolo correlato - Related Article: 461



Staffa per il fissaggio su muratura di vasi sospesi
Bracket for fixing wall-hung toilets to masonry

- Realizzata in profilato zincato.
- Interasse 180 mm.
- Zinc coated structural shape.
- 180 mm center-to-center.

Articolo correlato - Related Article: 761N



Staffa per il fissaggio su cartongesso di vasi sospesi
Bracket for fixing wall-hung toilets to drywall

- Supporto per vaso sospeso a 2 punti di fissaggio.
- Interasse 180-230
- Wall-hung toilet support with 2 fixing points.
- 180-230 mm center-to-center



- Senza apertura frontale.
- Con cerniera frenata.
- In termoisolante.
- Without front opening.
- With soft-close hinge.
- Made of thermosetting resin.

| Articolo Item | Peso Weight | Prezzo Price |
|------------------|----------------|-----------------|
| SLELSDW0510HBC | 4 kg | € 79,00 |

Articolo correlato - Related Article:
SLELWCS0550WBC



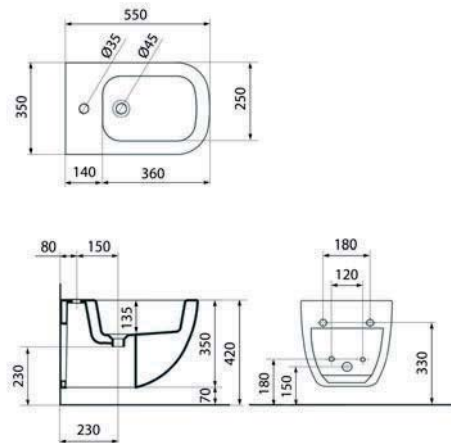
Wc sospeso
Wall-hung WC

- In ceramica.
- Fissaggio a muro tramite staffe.
- Senza apertura frontale.
- Sedile escluso.
- Per l'installazione è indispensabile il kit di fissaggio.
- In ceramic.
- Wall fixing using brackets.
- Without front opening.
- Seat excluded.
- The installation requires the mounting kit.

Bidet sospeso in vitreous-china
Wall-hung bidet in vitreous china

Elegance collection

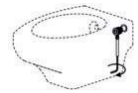
NEW



- In vitreous-china.
 - Foro per troppo pieno.
 - Foro di scarico per pilette standard da 1"1/4.
 - Linea morbida e arrotondata con bordo ampio per aumentare la sicurezza ed il comfort dell'utente.
- In vitreous-china.
 - Hole for overflow.
 - Drain hole for standard 1"1/4 waste outlets.
 - Soft, rounded design with a wide edge to enhance user safety and comfort.

| Articolo Item | Misura Dimension | Peso Weight | Prezzo Price |
|------------------|---------------------|----------------|-----------------|
| SLELBSO550WBC | 550 x 350 x 350 mm | 19 kg | € 320,00 |

Articolo correlato - Related Article:
FISWCSOSP



Kit fissaggio sanitari sospesi con fissaggio dal basso
Wall-hung sanitary fixing kit with fixing from below

- Utilizzabile con articoli:
 - 465.
 - SLUKWCS0750HBC.
 - 466.
 - SLUKWCS0750ABC.
 - SLELWCS0550WBC.
- Compatible with the following items:
 - 465.
 - SLUKWCS0750HBC.
 - 466.
 - SLUKWCS0750ABC.
 - SLELWCS0550WBC.

Articolo correlato - Related Article: 461



Staffa per il fissaggio su muratura di vasi sospesi
Bracket for fixing wall-hung toilets to masonry

- Realizzata in profilato zincato.
- Interasse 180 mm.
- Zinc coated structural shape.
- 180 mm center-to-center.

Articolo correlato - Related Article: 761N



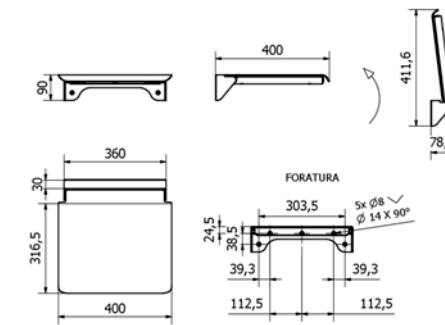
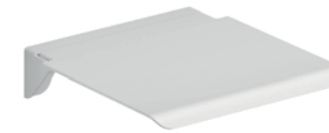
Staffa per il fissaggio su cartongesso di vasi sospesi
Bracket for fixing wall-hung toilets to drywall

- Supporto per vaso sospeso a 2 punti di fissaggio.
- Interasse 180-230
- Wall-hung toilet support with 2 fixing points.
- 180-230 mm center-to-center

Sedile doccia ribaltabile verso l'alto
Folding shower seat - closes upward



Elegance collection



- Con supporto e telaio in acciaio inox e seduta in alluminio.
- Verniciato a polvere.
- Seduta in lamiera di alluminio sagomata con spessore 3 mm collegata al telaio tramite viti.
- With support and stainless steel frame, and aluminum seat.
- Powder coated.
- Seat in aluminium sheet contoured with thickness 3 mm connected to the frame through screws.

RAL elencati +40% dal prezzo in finitura bianca.
Su richiesta a preventivo: RAL specifici non elencati.
RAL colors listed +40% from the price for white finish.
Upon request and quotation: specific RAL colors not listed.

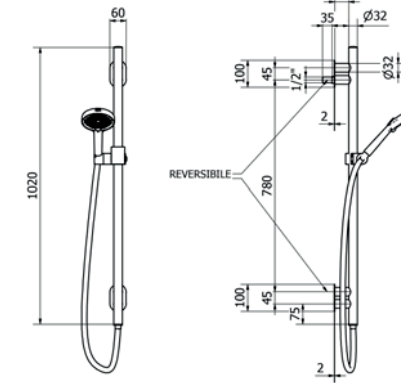
● 7011 ● 3020 ● 5010 ● 1021 ● 6029

| Articolo Item | Misura Dimension | Peso Weight | Carico Load capacity | Colore Colour | Prezzo Price |
|------------------|---------------------|----------------|-------------------------|----------------------------|-----------------|
| ELSDBC | 400 x 90 x 400 | 4,6 kg | 150 kg | ○ bianco opaco, matt white | € 508,30 |
| ELSDNR | 400 x 90 x 400 | 4,6 kg | 150 kg | ● nero opaco, matt black | € 519,10 |

Colonna doccia di sicurezza con prese acqua e doccetta - Elegance
Safety shower column with water connections and hand shower - Elegance



Elegance collection



- Doccetta in ABS (3 getti + 1 alta pressione).
- Flessibile in alluminio verniciato.
- È necessaria la presenza di un miscelatore.
- In acciaio inox e alluminio.
- ABS hand shower (3 jets + 1 high pressure).
- Hose in painted aluminium.
- It is necessary to have a mixer.
- In steel and aluminium.

| Articolo Item | Misura Dimension | Peso Weight | Carico Load capacity | Colore Colour | Prezzo Price |
|------------------|---------------------|----------------|-------------------------|----------------------------|-----------------|
| ELSHDOCB | H 1020 mm | 2,5 kg | 200 kg | ○ bianco opaco, matt white | € 390,00 |
| ELSHDOCN | H 1020 mm | 2,5 kg | 200 kg | ● nero opaco, matt black | € 390,00 |
| ELSHDOCC | H 1020 mm | 2,5 kg | 200 kg | ● cromato, chrome-plated | € 450,00 |



Scopri l'intera gamma dei maniglioni, corrimano e barre di sostegno
Discover the full range of grab bars, handrails and support bars

Maniglioni, corrimano & barre di sostegno

Grab bars, handrails & folding bars

Collezione Vital

Vital collection

- Maniglioni lineari
Linear grab bar 80
- Maniglioni con portarotolo
Grab bar with toilet paper roll holder 82
- Barra di sostegno ribaltabile, removibile e mensola
Folding and removable support bar and shelf 84

Collezione Elegance

Elegance collection

- Maniglioni lineari
Linear grab bar 88
- Maniglioni angolari
Angular grab bar 89
- Barra di sostegno ribaltabile, removibile e mensola
Folding and removable support bar and shelf 90

Serie Verniciata

Painted Series

- Maniglioni lineari
Linear grab bar 94
- Corrimano su misura
Custom-sized handrail 95
- Maniglioni e corrimano angolari
Angular grab bar and handrails 96
- Maniglioni e corrimano ad angolo con montante
Angular grab bar with vertical support 98
- Barre di sostegno ribaltabili
Folding support bars 101
- Corrimano verticali
Vertical handrails 107

Serie Soft

Soft Series

- Maniglioni lineari
Linear grab bar 112
- Maniglioni angolari
Angular grab bar 112
- Maniglioni ad angolo con montante
Angular grab bar with vertical support 113
- Barre di sostegno ribaltabili
Folding support bars 114
- Corrimano verticali
Vertical handrails 115

Serie Style

Style Series

- Maniglioni lineari
Linear grab bar 118
- Maniglioni angolari
Angular grab bar 120

Serie Nylon

Nylon Series

- Maniglioni lineari
Linear grab bar 124

- Corrimano su misura
Custom-sized handrail 125
- Corrimano angolari
Angular handrails 126
- Maniglioni ad angolo con montante
Angular grab bar with vertical support 127
- Barre di sostegno ribaltabili
Folding support bars 128
- Corrimano verticali
Vertical handrails 130
- Serie inox | Ausili**
Inox Series | Aid
- Maniglioni lineari
Linear grab bar 134
- Maniglioni e corrimano ad angolo con montante
Angular grab bar with vertical support 134
- Barre di sostegno ribaltabili
Folding support bars 135



Scopri la serie
Discover the series



Informazioni tecniche

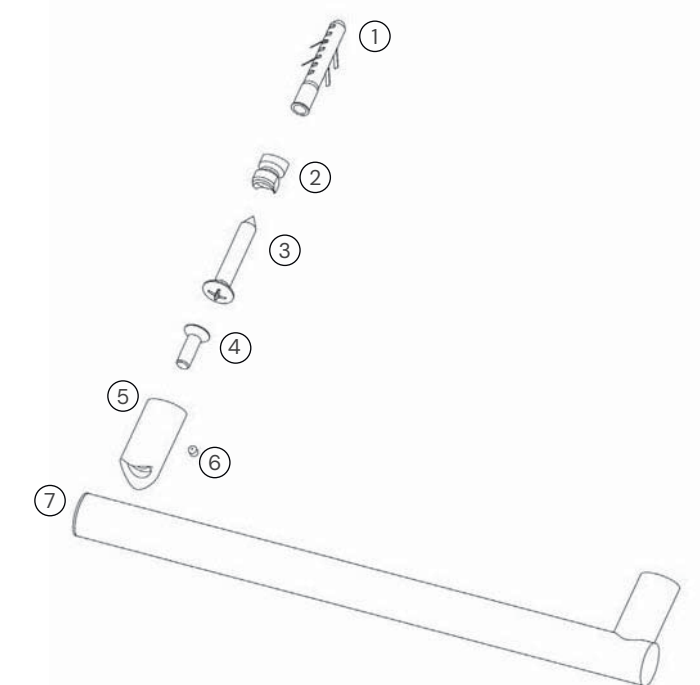
Tubo di acciaio ø 32 mm con trattamento di zincatura, tronchetto di attacco a muro in alluminio, il tutto verniciato a polveri poliuretatiche termoindurenti (80 + 100 micron); completo di boccole in alluminio per fissaggio a muro. Capacità di tenuta dei maniglioni 150 kg. NB: le confezioni non contengono i tasselli di fissaggio*

Technical information

Steel tube ø mm 32 with galvanized treatment, wall connection in aluminium, both painted with thermosetting polyurethane powder (80 + 100 micron); complete with aluminium bushing for wall fixation. Handbar load capacity 150 kg. N.D. The package does not include screws and fasteners*

Istruzioni di montaggio - installation guide

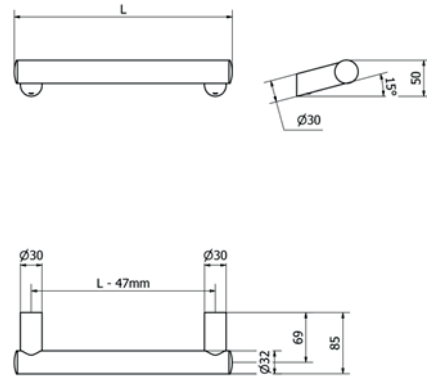
1. *tassello in plastica
plastic wall plug
2. boccola in alluminio
aluminium bushing
3. *vite di fissaggio a muro
wall-fixing screw
4. vite in acciaio zincato
galvanized steel screw
5. traversino in alluminio
aluminium crossbar
6. grano in acciaio inox
stainless steel grub screw
7. maniglione in acciaio zincato
galvanized steel grab bar



Maniglione lineare con attacchi cilindrici
Linear grab bar with cylindrical mounts



Vital collection



- In acciaio zincato e verniciato con traversini e boccia in alluminio.
- Tappi in ABS verniciati.
- Attacchi a muro inclinati cilindrici.
- Made of galvanized steel with crossbars and bushing in aluminium. Powder coated.
- Painted ABS caps.
- Angled cylindrical wall connections.

RAL elencati +40% dal prezzo in finitura bianca.
Su richiesta a preventivo: RAL specifici non elencati.
RAL colors listed +40% from the price for white finish.
Upon request and quotation: specific RAL colors not listed.

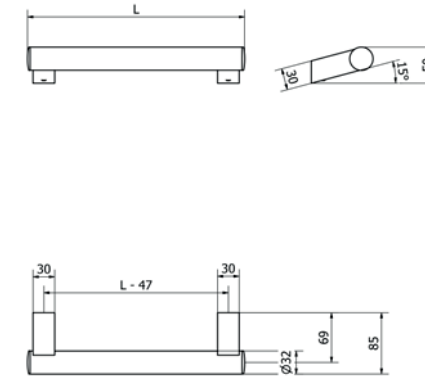
● 7011 ● 3020 ● 5010 ● 1021 ● 6029

| Articolo Item | Lunghezza Length | Peso Weight | Carico Load capacity | Colore Colour | Prezzo Price |
|------------------|---------------------|----------------|-------------------------|----------------------------|-----------------|
| SLVTMSC0300XBO | 300 mm | 0,7 kg | 150 kg | ○ bianco opaco, matt white | € 106,80 |
| SLVTMSC0450XBO | 450 mm | 0,75 kg | 150 kg | ○ bianco opaco, matt white | € 111,60 |
| SLVTMSC0600XBO | 600 mm | 0,9 kg | 150 kg | ○ bianco opaco, matt white | € 119,50 |
| SLVTMSC0300XNO | 300 mm | 0,7 kg | 150 kg | ● nero opaco, matt black | € 106,20 |
| SLVTMSC0450XNO | 450 mm | 0,75 kg | 150 kg | ● nero opaco, matt black | € 110,10 |
| SLVTMSC0600XNO | 600 mm | 0,9 kg | 150 kg | ● nero opaco, matt black | € 118,60 |
| SLVTMSC0300XCR | 300 mm | 0,7 kg | 150 kg | ● cromato, chrome-plated | € 118,00 |
| SLVTMSC0450XCR | 450 mm | 0,75 kg | 150 kg | ● cromato, chrome-plated | € 121,50 |
| SLVTMSC0600XCR | 600 mm | 0,9 kg | 150 kg | ● cromato, chrome-plated | € 130,60 |

Maniglione lineare con attacchi quadrati
Linear grab bar with square mounts



Vital collection



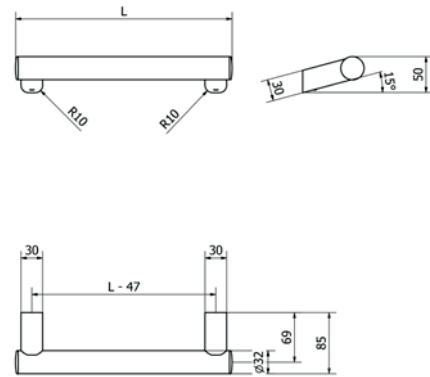
- In acciaio zincato e verniciato con traversini e boccia in alluminio.
- Tappi in ABS verniciati.
- Attacchi a muro inclinati quadrati
- Made of galvanized steel with crossbars and bushing in aluminium. Powder coated.
- Painted ABS caps.
- Angled square wall connections

RAL elencati +40% dal prezzo in finitura bianca.
Su richiesta a preventivo: RAL specifici non elencati.
RAL colors listed +40% from the price for white finish.
Upon request and quotation: specific RAL colors not listed.

● 7011 ● 3020 ● 5010 ● 1021 ● 6029

| Articolo Item | Lunghezza Length | Peso Weight | Carico Load capacity | Colore Colour | Prezzo Price |
|------------------|---------------------|----------------|-------------------------|----------------------------|-----------------|
| SLVTMSQ0300XBO | 300 mm | 0,7 kg | 150 kg | ○ bianco opaco, matt white | € 120,80 |
| SLVTMSQ0450XBO | 450 mm | 0,75 kg | 150 kg | ○ bianco opaco, matt white | € 125,70 |
| SLVTMSQ0600XBO | 600 mm | 0,9 kg | 150 kg | ○ bianco opaco, matt white | € 133,60 |
| SLVTMSQ0300XNO | 300 mm | 0,7 kg | 150 kg | ● nero opaco, matt black | € 120,30 |
| SLVTMSQ0450XNO | 450 mm | 0,75 kg | 150 kg | ● nero opaco, matt black | € 124,20 |
| SLVTMSQ0600XNO | 600 mm | 0,9 kg | 150 kg | ● nero opaco, matt black | € 132,70 |
| SLVTMSQ0300XCR | 300 mm | 0,7 kg | 150 kg | ● cromato, chrome-plated | € 132,10 |
| SLVTMSQ0450XCR | 450 mm | 0,75 kg | 150 kg | ● cromato, chrome-plated | € 135,60 |
| SLVTMSQ0600XCR | 600 mm | 0,9 kg | 150 kg | ● cromato, chrome-plated | € 144,70 |

Maniglione lineare con attacchi ottagonali
Linear grab bar with octagonal mounts



- In acciaio zincato e verniciato con traversini e boccia in alluminio.
- Tappi in ABS verniciati.
- Attacchi a muro inclinati ottagonali.
- Made of galvanized steel with crossbars and bushing in aluminium. Powder coated.
- Painted ABS caps.
- Inclined octagonal wall connections.

RAL elencati +40% dal prezzo in finitura bianca.
Su richiesta a preventivo: RAL specifici non elencati.
RAL colors listed +40% from the price for white finish.
Upon request and quotation: specific RAL colors not listed.

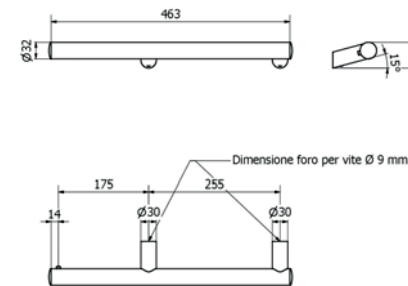
● 7011 ● 3020 ● 5010 ● 1021 ● 6029

| Articolo Item | Lunghezza Length | Peso Weight | Carico Load capacity | Colore Colour | Prezzo Price |
|------------------|---------------------|----------------|-------------------------|----------------------------|-----------------|
| SLVTMSR0300XB0 | 300 mm | 0,7 kg | 150 kg | ○ bianco opaco, matt white | € 120,80 |
| SLVTMSR0450XB0 | 450 mm | 0,75 kg | 150 kg | ○ bianco opaco, matt white | € 125,70 |
| SLVTMSR0600XB0 | 600 mm | 0,9 kg | 150 kg | ○ bianco opaco, matt white | € 133,60 |
| SLVTMSR0300XNO | 300 mm | 0,7 kg | 150 kg | ● nero opaco, matt black | € 120,30 |
| SLVTMSR0450XNO | 450 mm | 0,75 kg | 150 kg | ● nero opaco, matt black | € 124,20 |
| SLVTMSR0600XNO | 600 mm | 0,9 kg | 150 kg | ● nero opaco, matt black | € 132,70 |
| SLVTMSR0300XCR | 300 mm | 0,7 kg | 150 kg | ● cromato, chrome-plated | € 132,10 |
| SLVTMSR0450XCR | 450 mm | 0,75 kg | 150 kg | ● cromato, chrome-plated | € 135,60 |
| SLVTMSR0600XCR | 600 mm | 0,9 kg | 150 kg | ● cromato, chrome-plated | € 144,70 |

Maniglione con portarotolo con attacchi cilindrici
Grab bar with toilet paper holder and cylindrical mounts



NEW



- In acciaio zincato e verniciato con traversini e boccia in alluminio.
- Tappi in ABS verniciati.
- Attacchi a muro inclinati cilindrici.
- Reversibile in fase di installazione.

- Made of galvanized steel with crossbars and bushing in aluminium. Powder coated.
- Painted ABS caps.
- Angled cylindrical wall connections.
- Left/right reversible during installation.

RAL elencati +40% dal prezzo in finitura bianca.
Su richiesta a preventivo: RAL specifici non elencati.
RAL colors listed +40% from the price for white finish.
Upon request and quotation: specific RAL colors not listed.

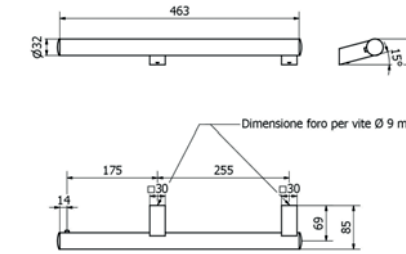
● 7011 ● 3020 ● 5010 ● 1021 ● 6029

| Articolo Item | Lunghezza Length | Peso Weight | Carico Load capacity | Colore Colour | Prezzo Price |
|------------------|---------------------|----------------|-------------------------|----------------------------|-----------------|
| SLVTMPC0470XB0 | 470 mm | 0,7 kg | 150 kg | ○ bianco opaco, matt white | € 125,70 |
| SLVTMPC0470XNO | 470 mm | 0,7 kg | 150 kg | ● nero opaco, matt black | € 117,50 |
| SLVTMPC0470XCR | 470 mm | 0,7 kg | 150 kg | ● cromato, chrome-plated | € 138,20 |

Maniglione con portarotolo con attacchi quadrati
Grab bar with toilet paper holder and square mounts



NEW



- In acciaio zincato e verniciato con traversini e boccia in alluminio.
- Tappi in ABS verniciati.
- Attacchi a muro inclinati quadrati.
- Reversibile in fase di installazione.

- Made of galvanized steel with crossbars and bushing in aluminium. Powder coated.
- Painted ABS caps.
- Square angled wall connections.
- Left/right reversible during installation.

RAL elencati +40% dal prezzo in finitura bianca.
Su richiesta a preventivo: RAL specifici non elencati.
RAL colors listed +40% from the price for white finish.
Upon request and quotation: specific RAL colors not listed.

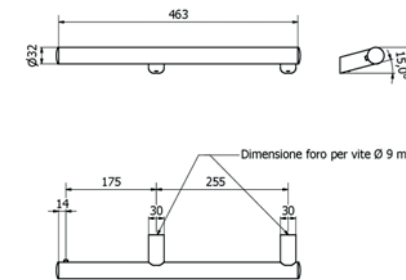
● 7011 ● 3020 ● 5010 ● 1021 ● 6029

| Articolo Item | Lunghezza Length | Peso Weight | Carico Load capacity | Colore Colour | Prezzo Price |
|------------------|---------------------|----------------|-------------------------|----------------------------|-----------------|
| SLVTMPQ0470XB0 | 470 mm | 0,8 kg | 150 kg | ○ bianco opaco, matt white | € 131,10 |
| SLVTMPQ0470XNO | 470 mm | 0,8 kg | 150 kg | ● nero opaco, matt black | € 131,10 |
| SLVTMPQ0470XCR | 470 mm | 0,8 kg | 150 kg | ● cromato, chrome-plated | € 154,10 |

Maniglione con portarotolo con attacchi ottagonali
Grab bar with toilet paper holder and octagonal mounts



NEW



- In acciaio zincato e verniciato con traversini e boccia in alluminio.
- Tappi in ABS verniciati.
- Attacchi a muro inclinati ottagonali.
- Reversibile in fase di installazione.

- Made of galvanized steel with crossbars and bushing in aluminium. Powder coated.
- Painted ABS caps.
- Angled octagonal wall connections.
- Left/right reversible during installation.

RAL elencati +40% dal prezzo in finitura bianca.
Su richiesta a preventivo: RAL specifici non elencati.
RAL colors listed +40% from the price for white finish.
Upon request and quotation: specific RAL colors not listed.

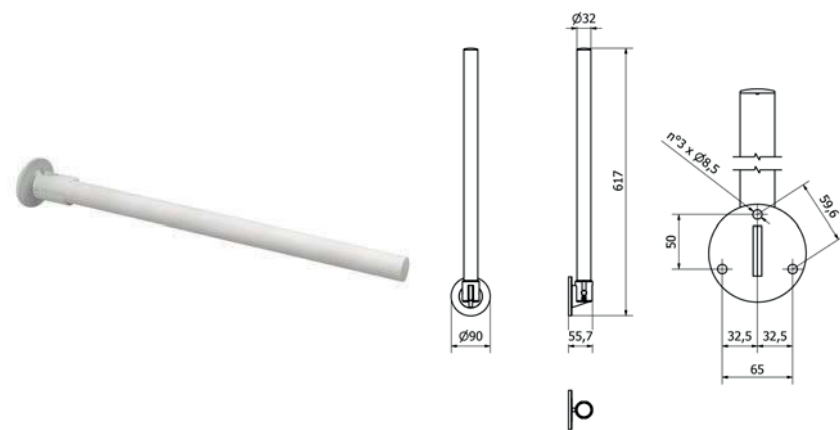
● 7011 ● 3020 ● 5010 ● 1021 ● 6029

| Articolo Item | Lunghezza Length | Peso Weight | Carico Load capacity | Colore Colour | Prezzo Price |
|------------------|---------------------|----------------|-------------------------|----------------------------|-----------------|
| SLVTMPRO470XB0 | 470 mm | 0,8 kg | 150 kg | ○ bianco opaco, matt white | € 133,00 |
| SLVTMPRO470XNO | 470 mm | 0,8 kg | 150 kg | ● nero opaco, matt black | € 133,00 |
| SLVTMPRO470XCR | 470 mm | 0,8 kg | 150 kg | ● cromato, chrome-plated | € 153,70 |

Barra di sostegno ribaltabile e rimovibile
Folding and removable support bar



Vital collection



- In acciaio zincato e verniciato.
- Con dispositivo di bloccaggio in posizione verticale.
- Made of galvanized and painted steel.
- With locking device for vertical position.

RAL elencati +40% dal prezzo in finitura bianca.
Su richiesta a preventivo: RAL specifici non elencati.
RAL colors listed +40% from the price for white finish.
Upon request and quotation: specific RAL colors not listed.

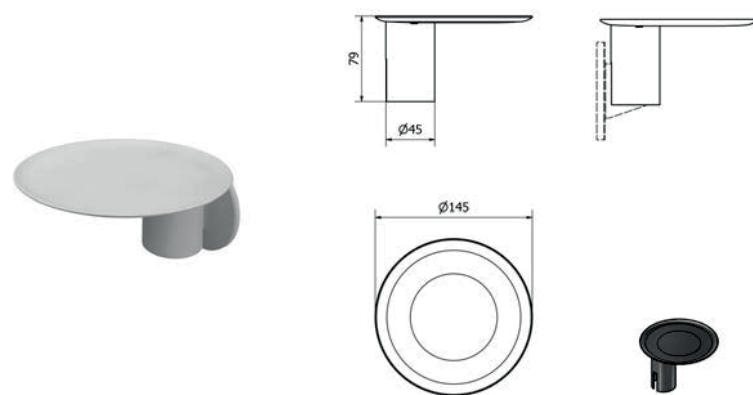
● 7011 ● 3020 ● 5010 ● 1021 ● 6029

| Articolo Item | Lunghezza Length | Peso Weight | Carico Load capacity | Colore Colour | Prezzo Price |
|------------------|---------------------|----------------|-------------------------|----------------------------|-----------------|
| SLVTBRRO60ORBO | 600 mm | 2,6 kg | 120 kg | ○ bianco opaco, matt white | € 350,00 |
| SLVTBRRO60ORNO | 600 mm | 2,6 kg | 120 kg | ● nero opaco, matt black | € 372,50 |
| SLVTBRRO60ORCR | 600 mm | 2,6 kg | 120 kg | ● cromato, chrome-plated | € 393,50 |

Vassoio per barra ribaltabile Vital
Small tray for folding bar Vital



Vital collection



- In acciaio zincato e verniciato.
- Con dispositivo di bloccaggio in posizione verticale.
- Made of galvanized and painted steel.
- With locking device for vertical position.

RAL elencati +40% dal prezzo in finitura bianca.
Su richiesta a preventivo: RAL specifici non elencati.
RAL colors listed +40% from the price for white finish.
Upon request and quotation: specific RAL colors not listed.

● 7011 ● 3020 ● 5010 ● 1021 ● 6029

| Articolo Item | Peso Weight | Colore Colour | Prezzo Price |
|------------------|----------------|----------------------------|-----------------|
| SLTVASO145XBO | 0,8 kg | ○ bianco opaco, matt white | € 110,30 |
| SLTVASO145XNO | 0,8 kg | ● nero opaco, matt black | € 110,30 |
| SLTVASO145XCR | 0,8 kg | ● cromato, chrome-plated | € 142,30 |

Serie Elegance
Elegance series



Scopri la serie Elegance
Discover Elegance series



Informazioni tecniche - Maniglioni

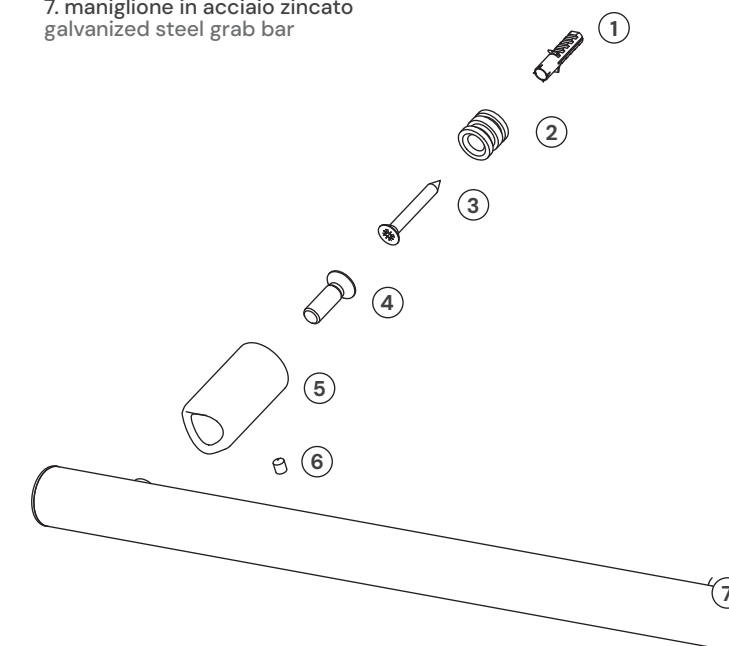
Tubo di acciaio ø 32 mm con trattamento di zincatura, tronchetto di attacco a muro in alluminio, il tutto verniciato a polveri poliuretaniche termoidurenti (80 ÷ 100 micron); completo di boccole in alluminio per fissaggio a muro. Capacità di tenuta dei maniglioni 150 kg. NB: le confezioni non contengono i tasselli di fissaggio*

Technical information - Linear grab bars

Steel tube ø mm 32 with galvanized treatment, wall connection in aluminium, both painted with thermosetting polyurethane powder (80 ÷ 100 micron); complete with aluminium bushing for wall fixation. Handbar load capacity 150 kg. N.D. The package does not include screws and fasteners*

Istruzioni di montaggio - installation guide

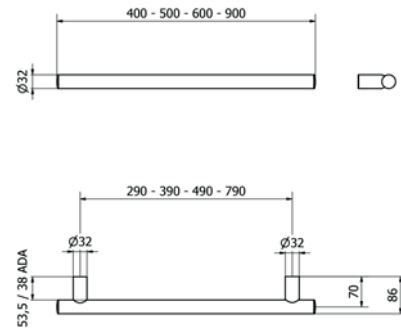
1. *tassello in plastica
plastic wall plug
2. boccola in alluminio
aluminium bushing
3. *vite di fissaggio a muro
wall-fixing screw
4. vite in acciaio zincato
galvanized steel screw
5. traversino in alluminio
aluminium crossbar
6. grano in acciaio inox
stainless steel grub screw
7. maniglione in acciaio zincato
galvanized steel grab bar



Maniglione lineare
Linear grab bar



Elegance collection



- In acciaio zincato con traversini e boccola in alluminio tornito.
- Verniciato a polvere.
- Nuove finiture matt e satinare, per il maniglione da 400 mm.
- La serie intitolata "ELMADA" ha come distanza muro-tubo 38 mm, come richiesto da regolamento statunitense ADA.
- Made of galvanized steel with crossbars and bushing in turned aluminium.
- Powder coated.
- New matt and satin finishes for the 400 mm grab bar.
- The series titled "ELMADA" has a wall-to-tube distance of 38 mm, as required by the U.S. ADA regulation.

RAL elencati +40% dal prezzo in finitura bianca.
Su richiesta a preventivo: RAL specifici non elencati.
RAL colors listed +40% from the price for white finish.
Upon request and quotation: specific RAL colors not listed.

● 7011 ● 3020 ● 5010 ● 1021 ● 6029

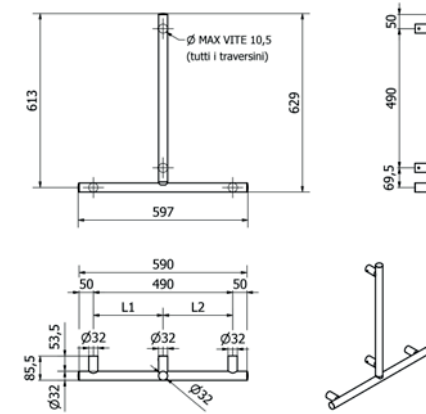
| Articolo Item | Misura Dimension | Peso Weight | Carico Load capacity | Colore Colour | Prezzo Price |
|------------------|---------------------|----------------|-------------------------|----------------------------|-----------------|
| ELMA40BC | 400 mm | 0,7 kg | 150 kg | ○ bianco opaco, matt white | € 75,00 |
| ELMA50BC | 500 mm | 0,8 kg | 150 kg | ○ bianco opaco, matt white | € 77,00 |
| ELMA60BC | 600 mm | 0,9 kg | 150 kg | ○ bianco opaco, matt white | € 79,00 |
| ELMA90BC | 900 mm | 1,2 kg | 150 kg | ○ bianco opaco, matt white | € 93,00 |
| ELMA40NR | 400 mm | 0,7 kg | 150 kg | ● nero opaco, matt black | € 75,00 |
| ELMA50NR | 500 mm | 0,8 kg | 150 kg | ● nero opaco, matt black | € 77,00 |
| ELMA60NR | 600 mm | 0,9 kg | 150 kg | ● nero opaco, matt black | € 79,00 |
| ELMA90NR | 900 mm | 1,2 kg | 150 kg | ● nero opaco, matt black | € 93,00 |
| ELMADA40BC | 400 mm | 0,8 kg | 150 kg | ○ bianco opaco, matt white | € 80,00 |
| ELMADA40NR | 400 mm | 0,8 kg | 150 kg | ● nero opaco, matt black | € 80,00 |
| ELMADA50BC | 500 mm | 0,98 kg | 150 kg | ○ bianco opaco, matt white | € 82,00 |
| ELMADA50NR | 500 mm | 0,98 kg | 150 kg | ● nero opaco, matt black | € 82,00 |
| ELMADA60BC | 600 mm | 1,06 kg | 150 kg | ○ bianco opaco, matt white | € 84,00 |
| ELMADA60NR | 600 mm | 1,06 kg | 150 kg | ● nero opaco, matt black | € 84,00 |
| ELMADA90BC | 900 mm | 1,46 kg | 150 kg | ○ bianco opaco, matt white | € 98,00 |
| ELMADA90NR | 900 mm | 1,46 kg | 150 kg | ● nero opaco, matt black | € 98,00 |

Barra di sostegno a T
Support bar T shape



Elegance collection

NEW



- In acciaio zincato con traversini e boccola in alluminio tornito.
- Verniciato a polvere.
- Made of galvanized steel with crossbars and bushing in turned aluminium.
- Powder coated.

RAL elencati +40% dal prezzo in finitura bianca.
Su richiesta a preventivo: RAL specifici non elencati.
RAL colors listed +40% from the price for white finish.
Upon request and quotation: specific RAL colors not listed.

● 7011 ● 3020 ● 5010 ● 1021 ● 6029

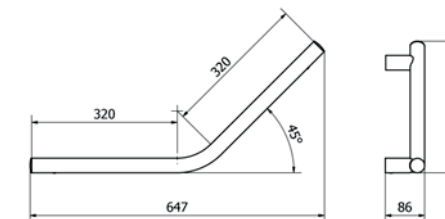
| Articolo Item | Lunghezza Length | Peso Weight | Carico Load | Dettaglio Detail | Colore Colour | Prezzo Price |
|------------------|---------------------|----------------|----------------|------------------------------------|----------------------------|-----------------|
| SLELMAC0630XBO | 597x629x86 mm | 0,7 kg | 150 kg | Montante centrale Central mount | ○ bianco opaco, matt white | € 192,70 |
| SLELMAC0630XNO | 597x629x86 mm | 0,7 kg | 150 kg | Montante centrale Central mount | ● nero opaco, matt black | € 192,70 |

Maniglione angolare 45°
45° angular grab bar



Elegance collection

NEW



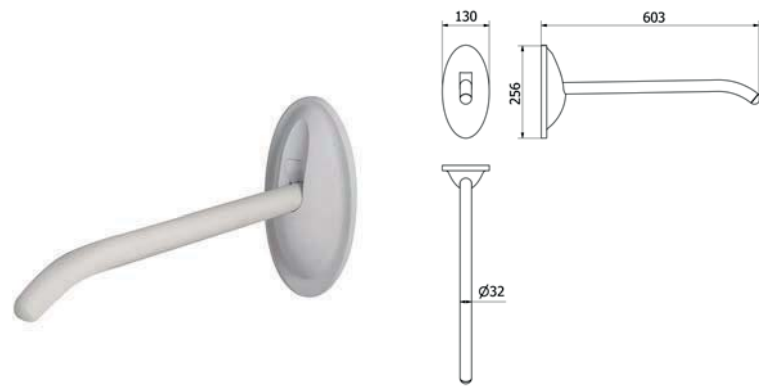
- In acciaio zincato con traversini e boccola in alluminio tornito.
- Verniciato a polvere.
- Made of galvanized steel with crossbars and bushing in turned aluminium.
- Powder coated.

RAL elencati +40% dal prezzo in finitura bianca.
Su richiesta a preventivo: RAL specifici non elencati.
RAL colors listed +40% from the price for white finish.
Upon request and quotation: specific RAL colors not listed.

● 7011 ● 3020 ● 5010 ● 1021 ● 6029

| Articolo Item | Lunghezza Length | Peso Weight | Carico Load capacity | Colore Colour | Prezzo Price |
|------------------|---------------------|----------------|-------------------------|----------------------------|-----------------|
| SLELMAQ0650XBO | 647x290x86 mm | 0,7 kg | 150 kg | ○ bianco opaco, matt white | € 100,50 |
| SLELMAQ0650XNO | 647x290x86 mm | 0,7 kg | 150 kg | ● nero opaco, matt black | € 100,50 |

Barra di sostegno ribaltabile e rimovibile
Folding and removable support bar



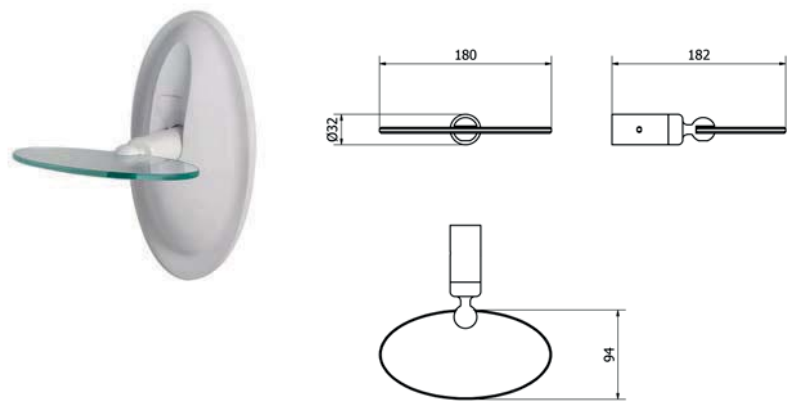
- Con dispositivo di bloccaggio in posizione verticale.
- In acciaio.
- Struttura verniciata a polvere.
- Sistema di fissaggio tramite piastra a muro.
- With locking device for vertical position.
- In steel.
- Powder coated structure.
- Mounting system with wall plate.

RAL elencati +40% dal prezzo in finitura bianca.
Su richiesta a preventivo: RAL specifici non elencati.
RAL colors listed +40% from the price for white finish.
Upon request and quotation: specific RAL colors not listed.

- 7011
- 3020
- 5010
- 1021
- 6029

| Articolo Item | Lunghezza Length | Peso Weight | Carico Load capacity | Colore Colour | Prezzo Price |
|------------------|---------------------|----------------|-------------------------|----------------------------|-----------------|
| SLELBRRO600CBO | 600 mm | 3,5 kg | 150 kg | ○ bianco opaco, matt white | € 522,40 |
| SLELBRRO600CNO | 600 mm | 3,5 kg | 150 kg | ● nero opaco, matt black | € 509,30 |

Mensola per barra ribaltabile Elegance
Shelf for folding bar Elegance



- Mensolina porta oggetti per la sostituzione della barra ribaltabile Elegance senza dover sostituire la piastra a muro.
- In acciaio e vetro.
- Shelf for replacing the Elegance folding bar without having to replace the wall plate.
- In steel and glass.

RAL elencati +40% dal prezzo in finitura bianca.
Su richiesta a preventivo: RAL specifici non elencati.
RAL colors listed +40% from the price for white finish.
Upon request and quotation: specific RAL colors not listed.

- 7011
- 3020
- 5010
- 1021
- 6029

| Articolo Item | Misura Dimension | Peso Weight | Colore Colour | Prezzo Price |
|------------------|---------------------|----------------|----------------------------|-----------------|
| SLELMENO183XBO | 180 x 182 mm | 0,7 kg | ○ bianco opaco, matt white | € 141,80 |
| SLELMENO183XNO | 180 x 182 mm | 0,7 kg | ● nero opaco, matt black | € 141,80 |

Barra ribaltabile & rimovibile o portaoggetti
Folding and removable bar or shelf



La barra di sostegno della serie Elegance è un accessorio dal design estremamente ricercato. Elemento che va a donare alla collezione un accento sofisticato. Linee morbide e sinuose ma essenziali, materiali differenti che si fondono e creano contrasto in un prodotto che evolve dalla sua funzione più basilica di appoggio e diventa vero oggetto di arredo.

La barra di sostegno Elegance è studiata per trasformarsi, all'occorrenza e con pochissimi passaggi, in un'elegante mensola di appoggio, per rendere lo spazio più intimo un luogo discreto e di possibile condivisione tra chi ha esigenze diverse.

The folding bar of Elegance collection is an accessory with an extremely refined design. It adds a sophisticated accent to the collection. Soft and sinuous but essential lines, different materials that mix and create contrast in a product that evolves from its most basic function of support to become a real piece of furniture.

The Elegance support bar is designed to transform, in case of field and with just a few steps, into an elegant shelf, making the most intimate space a discreet place to share with people with different needs.

Serie Verniciata
Painted Series



Scopri la serie Verniciata
Discover Painted series



Caratteristiche tecniche della serie verniciata

Tubo di acciaio ø 32 mm. con trattamento in cataforesi e verniciato a polveri poliuretaniche termoindurenti (80 + 100 micron). Completo di piattelli e rosoni in nylon per il fissaggio a muro. Isolato elettricamente. Capacità di tenuta Kg. 150.

N.B: le confezioni NON contengono i tasselli di fissaggio*

NEW

Tutta la gamma è disponibile in nero opaco

Technical specifications of painted series

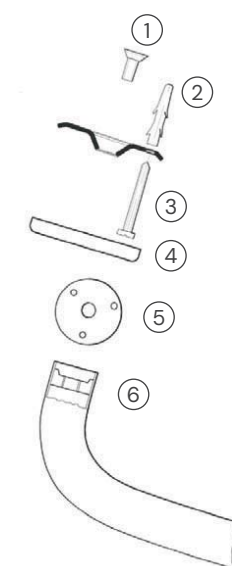
Steel tube ø 32 mm. with cataphoretic treatment and coated with thermosetting polyurethane powder (80 + 100 micron). Complete with plates and rosettes in nylon for wall fixing. Electrically insulated. Maximum load 150 Kg.

NB: Packaging DOES NOT contain screws and fasteners*

NEW

The series is available in matt black

1. *vite in acciaio tropicalizzata
tropicalised steel screw
2. tassello in plastica
plastic wall plug
3. *vite di fissaggio a muro
wall-mounting screw
4. rosone in nylon bianco
white nylon cover
5. piattello in nylon bianco
white nylon mounting plate
RAL 9016
6. boccola di ancoraggio in ottone
brass anchor bushing



Maniglione lineare
Linear grab bar



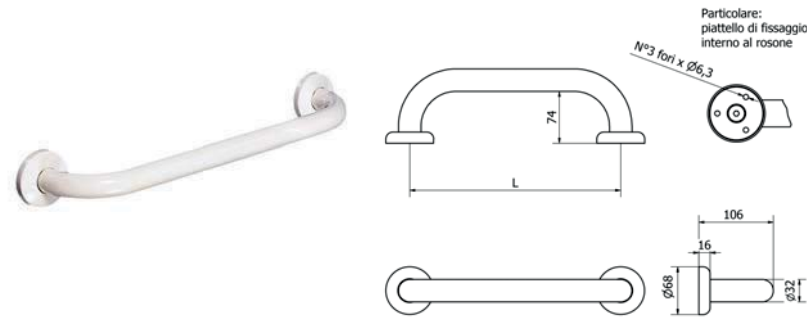
Painted series

NEW

- Novità in finitura nero opaco.
- In acciaio.
- Verniciato a polvere.
- New matt black finish.
- In steel.
- Powder coated.

RAL elencati +40% dal prezzo in finitura bianca.
Su richiesta a preventivo: RAL specifici non elencati.
RAL colors listed +40% from the price for white finish.
Upon request and quotation: specific RAL colors not listed.

● 7011 ● 3020 ● 5010 ● 1021 ● 6029



| Articolo Item | Lunghezza Length | Peso Weight | Carico Load capacity | Colore Colour | Prezzo Price |
|------------------|---------------------|----------------|-------------------------|--------------------------|-----------------|
| M30-I-B | 300 mm | 0,6 kg | 150 kg | ○ bianco, white | € 41,50 |
| M45-I-B | 450 mm | 0,8 kg | 150 kg | ○ bianco, white | € 49,00 |
| M60-I-B | 600 mm | 1,2 kg | 150 kg | ○ bianco, white | € 57,90 |
| M90-I-B | 900 mm | 1,5 kg | 150 kg | ○ bianco, white | € 75,60 |
| M30-I-N | 300 mm | 0,6 kg | 150 kg | ● nero opaco, matt black | € 45,60 |
| M45-I-N | 450 mm | 0,8 kg | 150 kg | ● nero opaco, matt black | € 53,90 |
| M60-I-N | 600 mm | 1,2 kg | 150 kg | ● nero opaco, matt black | € 63,70 |
| M90-I-N | 900 mm | 1,5 kg | 150 kg | ● nero opaco, matt black | € 83,10 |

Maniglione lineare
Linear grab bar



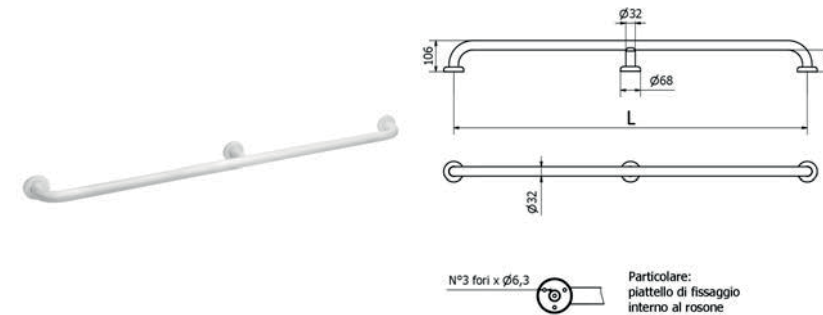
Painted series

NEW

- Novità in finitura nero opaco.
- In acciaio.
- Con traversino centrale.
- Verniciato a polvere.
- New matt black finish.
- In steel.
- With central crossbar
- Powder coated.

RAL elencati +40% dal prezzo in finitura bianca.
Su richiesta a preventivo: RAL specifici non elencati.
RAL colors listed +40% from the price for white finish.
Upon request and quotation: specific RAL colors not listed.

● 7011 ● 3020 ● 5010 ● 1021 ● 6029



| Articolo Item | Lunghezza Length | Peso Weight | Carico Load capacity | Colore Colour | Prezzo Price |
|------------------|---------------------|----------------|-------------------------|--------------------------|-----------------|
| M120-I-B | 1200 mm | 1,7 kg | 150 kg | ○ bianco, white | € 89,00 |
| M150-I-B | 1500mm | 2 kg | 150 kg | ○ bianco, white | € 103,70 |
| M180-I-B | 1800 mm | 2,5 kg | 150 kg | ○ bianco, white | € 115,70 |
| M200-I-B | 2000 mm | 2,7 kg | 150 kg | ○ bianco, white | € 127,90 |
| M120-I-N | 1200 mm | 1,7 kg | 150 kg | ● nero opaco, matt black | € 97,90 |
| M150-I-N | 1500 mm | 2 kg | 150 kg | ● nero opaco, matt black | € 114,00 |
| M180-I-N | 1800 mm | 2,5 kg | 150 kg | ● nero opaco, matt black | € 127,30 |
| M200-I-N | 2000 mm | 2,7 kg | 150 kg | ● nero opaco, matt black | € 140,60 |

Corrimani e maniglioni su misura con attacchi a muro orizzontali
Custom handrails and grab bars with horizontal wall mounts.



Painted series

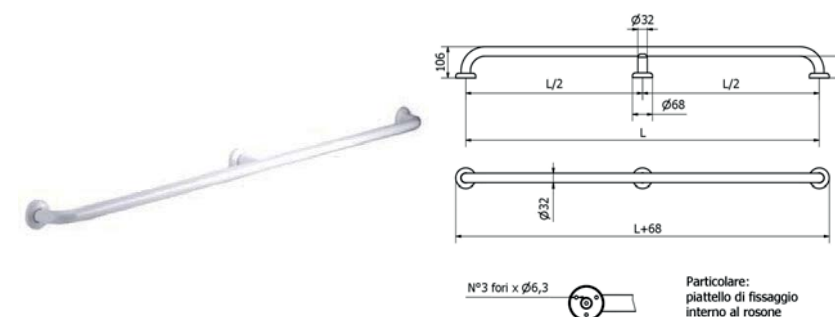
NEW

- Novità in finitura nero opaco.
- In acciaio.
- Prezzo indicato al Metro.
- Elettricamente isolato.
- Con traversini a muro dritti.
- Verniciato a polvere.

- New matt black finish.
- In steel.
- Price per meter.
- Electrically insulated.
- With straight wall-mounted crossbars
- Powder coated.

RAL elencati +40% dal prezzo in finitura bianca.
Su richiesta a preventivo: RAL specifici non elencati.
RAL colors listed +40% from the price for white finish.
Upon request and quotation: specific RAL colors not listed.

● 7011 ● 3020 ● 5010 ● 1021 ● 6029



| Articolo Item | Carico Load capacity | Colore Colour | Prezzo Price |
|------------------|-------------------------|--------------------------|-----------------|
| CSM-I-B | 150 kg | ○ bianco, white | € 107,60 |
| CSM-I-N | 150 kg | ● nero opaco, matt black | € 118,40 |

Maniglione angolare con montante fisso
Angular grab bar with fixed vertical support



Painted series

NEW



- Novità in finitura nero opaco.
- In acciaio.
- Con montante a destra e traversino di supporto.
- Verniciato a polvere.
- New matt black finish.
- In steel.
- With right-side upright and support crossbar.
- Powder coated.

RAL elencati +40% dal prezzo in finitura bianca.
Su richiesta a preventivo: RAL specifici non elencati.
RAL colors listed +40% from the price for white finish.
Upon request and quotation: specific RAL colors not listed.

● 7011 ● 3020 ● 5010 ● 1021 ● 6029

| Articolo Item | Lunghezza Length | Peso Weight | Carico Load | Dettaglio Detail | Colore Colour | Prezzo Price |
|------------------|---------------------|----------------|----------------|--|--------------------------|-----------------|
| MAS-I-B | 350x670 mm | 2,2 kg | 150 kg | Montante a sinistra Left vertical support | ○ bianco, white | € 104,40 |
| MAD-I-B | 350x670 mm | 2,2 kg | 150 kg | Montante a destra Right vertical support | ○ bianco, white | € 104,40 |
| MAS-I-N | 350x670 mm | 2,2 kg | 150 kg | Montante a sinistra Left vertical support | ● nero opaco, matt black | € 114,90 |
| MAD-I-N | 350x670 mm | 2,2 kg | 150 kg | Montante a destra Right vertical support | ● nero opaco, matt black | € 114,90 |

Maniglione angolare con montante reversibile dx/sx
Angular grab bar with right/left-side upright post



Painted series

NEW



- Novità in finitura nero opaco.
- In acciaio.
- Verniciato a polvere.
- New matt black finish.
- In steel.
- Powder coated.

RAL elencati +40% dal prezzo in finitura bianca.
Su richiesta a preventivo: RAL specifici non elencati.
RAL colors listed +40% from the price for white finish.
Upon request and quotation: specific RAL colors not listed.

● 7011 ● 3020 ● 5010 ● 1021 ● 6029

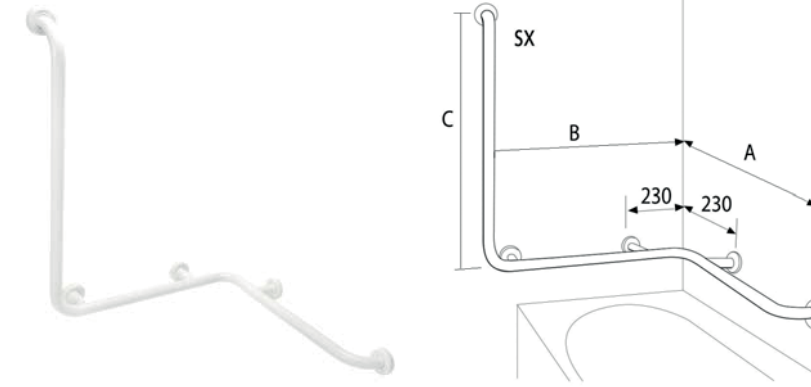
| Articolo Item | Lunghezza Length | Peso Weight | Carico Load capacity | Colore Colour | Prezzo Price |
|------------------|---------------------|----------------|-------------------------|--------------------------|-----------------|
| MAR-I-B | 600x800 mm | 2,2 kg | 150 kg | ○ bianco, white | € 121,80 |
| MAR-I-N | 600x800 mm | 2,2 kg | 150 kg | ● nero opaco, matt black | € 134,00 |

Corrimano ad angolo con montante a dx o sx
Angular handrail with left/right vertical support



Painted series

NEW



- Novità in finitura nero opaco.
- In acciaio.
- Verniciato a polvere.
- New matt black finish.
- In steel.
- Powder coated.

RAL elencati +40% dal prezzo in finitura bianca.
Su richiesta a preventivo: RAL specifici non elencati.
RAL colors listed +40% from the price for white finish.
Upon request and quotation: specific RAL colors not listed.

● 7011 ● 3020 ● 5010 ● 1021 ● 6029

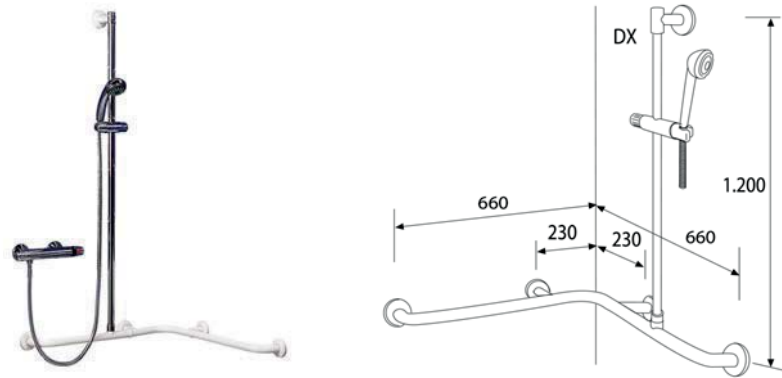
| Articolo Item | Lunghezza Length | Peso Weight | Carico Load | Dettaglio Detail | Colore Colour | Prezzo Price |
|------------------|-----------------------------|----------------|----------------|--|--------------------------|-----------------|
| 132-I-B | A 660 x B 660 x C 780 H mm | 3 kg | 150 kg | Montante a sinistra Left vertical support | ○ bianco, white | € 161,00 |
| 142-I-B | A 660 x B 660 x C 780 H mm | 3 kg | 150 kg | Montante a destra Right vertical support | ○ bianco, white | € 161,00 |
| 152-I-B | A 1060 x B 660 x C 780 H mm | 4 kg | 150 kg | Montante a sinistra Left vertical support | ○ bianco, white | € 189,00 |
| 162-I-B | A 1060 x B 660 x C 780 H mm | 4 kg | 150 kg | Montante a destra Right vertical support | ○ bianco, white | € 189,00 |
| 132-I-N | A 660 x B 660 x C 780 H mm | 3 kg | 150 kg | Montante a sinistra Left vertical support | ● nero opaco, matt black | € 177,00 |
| 142-I-N | A 660 x B 660 x C 780 H mm | 3 kg | 150 kg | Montante a destra Right vertical support | ● nero opaco, matt black | € 177,00 |
| 152-I-N | A 1060 x B 660 x C 780 H mm | 4 kg | 150 kg | Montante a sinistra Left vertical support | ● nero opaco, matt black | € 207,90 |
| 162-I-N | A 1060 x B 660 x C 780 H mm | 4 kg | 150 kg | Montante a destra Right vertical support | ● nero opaco, matt black | € 207,90 |

Corrimano ad angolo con montante e doccetta
Angular handrail with vertical support and shower



Painted series

NEW



- Novità in finitura nero opaco.
- In acciaio.
- Verniciato a polvere.
- New matt black finish.
- In steel.
- Powder coated.

RAL elencati +40% dal prezzo in finitura bianca.
RAL colors listed +40% from the price for white finish.

● 7011 ● 3020 ● 5010 ● 1021 ● 6029

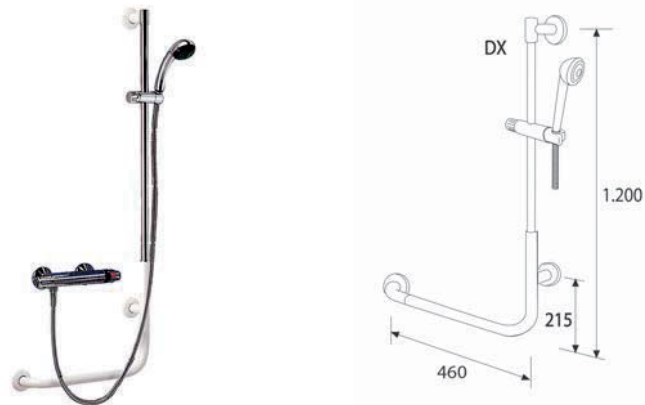
| Articolo Item | Lunghezza Length | Peso Weight | Carico Load | Dettaglio Detail | Colore Colour | Prezzo Price |
|------------------|---------------------|----------------|----------------|---|--------------------------|-----------------|
| 250-I-B | 660x660x1200 H mm | 4 kg | 150 kg | Asta saliscendi a sinistra Left-hand slide bar | ○ bianco, white | € 313,70 |
| 260-I-B | 660x660x1200 H mm | 4 kg | 150 kg | Asta saliscendi a destra Right-hand slide bar | ○ bianco, white | € 313,70 |
| 250-I-N | 660x660x1200 H mm | 4 kg | 150 kg | Asta saliscendi a sinistra Left-hand slide bar | ● nero opaco, matt black | € 345,00 |
| 260-I-N | 660x660x1200 H mm | 4 kg | 150 kg | Asta saliscendi a destra Right-hand slide bar | ● nero opaco, matt black | € 345,00 |

Corrimano ad angolo con montante e doccetta
Angular handrail with vertical support and shower



Painted series

NEW



- Novità in finitura nero opaco.
- Con asta saliscendi e doccia flessibile.
- Asta saliscendi in tubo di acciaio inox lucidato ø 25 mm.
- Compatibile con il sedile cod. SDA-B.
- Il miscelatore termostatico non è compreso nel prezzo.
- New matt black finish.
- With sliding bar and flexible shower hose.
- Slide bar made of polished stainless steel tube ø 25 mm.
- Suitable for seat code SDA-B.
- The thermostatic mixer is not included in the price.

RAL elencati +40% dal prezzo in finitura bianca.
RAL colors listed +40% from the price for white finish.

● 7011 ● 3020 ● 5010 ● 1021 ● 6029

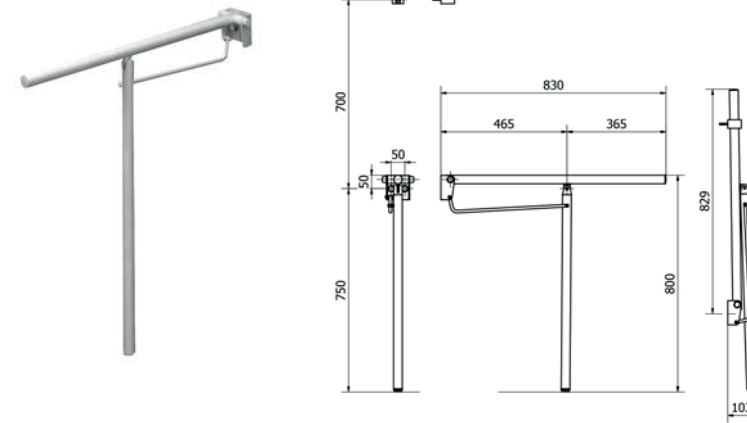
| Articolo Item | Lunghezza Length | Peso Weight | Carico Load | Dettaglio Detail | Colore Colour | Prezzo Price |
|------------------|---------------------|----------------|----------------|---|--------------------------|-----------------|
| 270-I-B | 460x1200 mm | 4 kg | 150 kg | Asta saliscendi a sinistra Left-hand slide bar | ○ bianco, white | € 239,80 |
| 280-I-B | 460x1200 mm | 4 kg | 150 kg | Asta saliscendi a destra Right-hand slide bar | ○ bianco, white | € 239,80 |
| 270-I-N | 460x1200 mm | 4 kg | 150 kg | Asta saliscendi a sinistra Left-hand slide bar | ● nero opaco, matt black | € 263,70 |
| 280-I-N | 460x1200 mm | 4 kg | 150 kg | Asta saliscendi a destra Right-hand slide bar | ● nero opaco, matt black | € 263,70 |

Barra di sostegno ribaltabile con gamba a terra
Folding support bar with floor leg



Painted series

NEW



- Con gamba a terra e dispositivo di fissaggio in posizione verticale.
- In acciaio.
- Verniciato a polvere.
- With support leg to the floor and Vertical locking device
- In steel.
- Powder coated.

RAL elencati +40% dal prezzo in finitura bianca.
Su richiesta a preventivo: RAL specifici non elencati.
RAL colors listed +40% from the price for white finish.
Upon request and quotation: specific RAL colors not listed.

● 7011 ● 3020 ● 5010 ● 1021 ● 6029

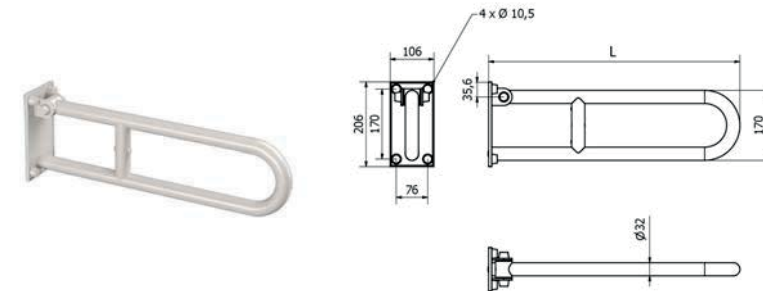
| Articolo Item | Lunghezza Length | Peso Weight | Carico Load capacity | Colore Colour | Prezzo Price |
|------------------|---------------------|----------------|-------------------------|-------------------------------|-----------------|
| SLSVBRG0831WBC | 800 mm | 3 kg | 120 kg | ○ bianco lucido, glossy white | € 204,80 |
| SLSVBRG0831WNO | 800 mm | 3 kg | 120 kg | ● nero opaco, matt black | € 209,80 |

Barra di sostegno ribaltabile
Folding support bar



Painted series

NEW



- Dotata di dispositivo di fissaggio in posizione verticale.
- In acciaio.
- Verniciata a polvere.
- Sistema di fissaggio tramite piastra a muro.
- Equipped with a vertical position fixing device.
- In steel.
- Powder-coated.
- Mounting system with wall plate.

RAL elencati +40% dal prezzo in finitura bianca.
Su richiesta a preventivo: RAL specifici non elencati.
RAL colors listed +40% from the price for white finish.
Upon request and quotation: specific RAL colors not listed.

● 7011 ● 3020 ● 5010 ● 1021 ● 6029

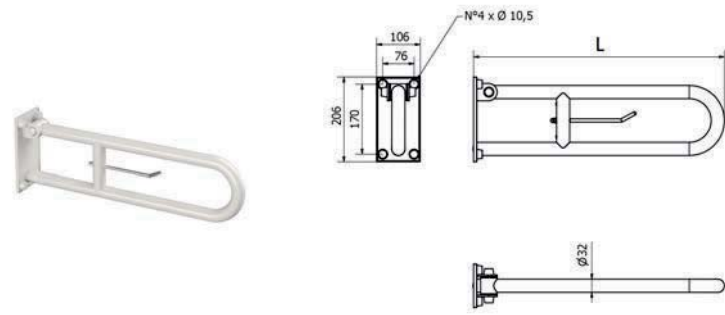
| Articolo Item | Lunghezza Length | Peso Weight | Carico Load capacity | Colore Colour | Prezzo Price |
|------------------|---------------------|----------------|-------------------------|-------------------------------|-----------------|
| 600-I-B | 600 mm | 2,5 kg | 150 kg | ○ bianco lucido, glossy white | € 240,70 |
| 830-I-B | 830 mm | 4 kg | 150 kg | ○ bianco lucido, glossy white | € 265,60 |
| 600-I-N | 600 mm | 2,5 kg | 150 kg | ● nero opaco, matt black | € 264,80 |
| 830-I-N | 830 mm | 4 kg | 150 kg | ● nero opaco, matt black | € 292,20 |

Barra di sostegno ribaltabile
Folding support bar



Painted series

NEW



- Con dispositivo di bloccaggio in posizione verticale.
- Con porta rotolo in acciaio inox.
- With locking device for vertical position.
- With toilet paper roll holder in stainless steel.

RAL elencati +40% dal prezzo in finitura bianca.
Su richiesta a preventivo: RAL specifici non elencati.
RAL colors listed +40% from the price for white finish.
Upon request and quotation: specific RAL colors not listed.

● 7011 ● 3020 ● 5010 ● 1021 ● 6029

| Articolo Item | Lunghezza Length | Peso Weight | Carico Load capacity | Colore Colour | Prezzo Price |
|------------------|---------------------|----------------|-------------------------|-------------------------------|-----------------|
| 640-I-B | 600 mm | 2,6 kg | 150 kg | ○ bianco lucido, glossy white | € 257,20 |
| 840-I-B | 830 mm | 4,1 kg | 150 kg | ○ bianco lucido, glossy white | € 282,50 |
| 640-I-N | 600 mm | 2,6 kg | 150 kg | ● nero opaco, matt black | € 282,90 |
| 840-I-N | 830 mm | 4,1 kg | 150 kg | ● nero opaco, matt black | € 310,70 |

Articolo correlato - Related Article:
RSLCPROT



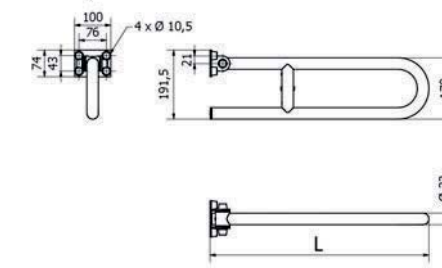
Asta portarotolo per barra ribaltabile
Toilet paper roll holder for folding bar

- Acciaio Inox lucido.
- Rondella Nylon
- Dado autobloccante
- Polished stainless steel.
- Nylon washer
- Locking nut

Barra di sostegno ribaltabile
Folding support bar



Painted series



- Con dispositivo di bloccaggio in posizione verticale.
- With locking device for vertical position.

RAL elencati +40% dal prezzo in finitura bianca.
RAL colors listed +40% from the price for white finish.

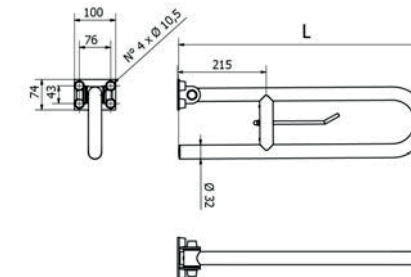
● 7011 ● 3020 ● 5010 ● 1021 ● 6029

| Articolo Item | Lunghezza Length | Peso Weight | Carico Load capacity | Colore Colour | Prezzo Price |
|------------------|---------------------|----------------|-------------------------|-------------------------------|-----------------|
| 600-E | 600 mm | 2,4 kg | 120 kg | ○ bianco lucido, glossy white | € 177,00 |
| 830-E | 830 mm | 4 kg | 120 kg | ○ bianco lucido, glossy white | € 206,50 |

Barra di sostegno ribaltabile
Folding support bar



Painted series



- Con dispositivo di bloccaggio in posizione verticale.
- Con porta rotolo in acciaio inox.

- With locking device for vertical position.
- With toilet paper roll holder in stainless steel.

RAL elencati +40% dal prezzo in finitura bianca.
RAL colors listed +40% from the price for white finish.

● 7011 ● 3020 ● 5010 ● 1021 ● 6029

| Articolo Item | Lunghezza Length | Peso Weight | Carico Load capacity | Colore Colour | Prezzo Price |
|------------------|---------------------|----------------|-------------------------|-------------------------------|-----------------|
| 640-E | 600 mm | 2,5 kg | 120 kg | ○ bianco lucido, glossy white | € 191,70 |
| 840-E | 830 mm | 4,1 kg | 120 kg | ○ bianco lucido, glossy white | € 221,20 |

Articolo correlato - Related Article:
RSLCPROT



Asta portarotolo per barra ribaltabile
Toilet paper roll holder for folding bar

- Acciaio Inox lucido.
- Rondella Nylon
- Dado autobloccante
- Polished stainless steel.
- Nylon washer
- Locking nut

Barra di sostegno ribaltabile
Folding support bar

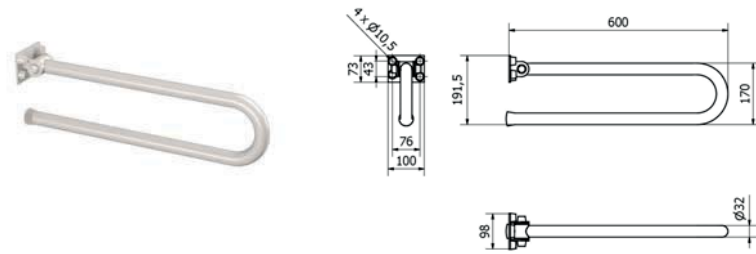


Painted series

- Con dispositivo di bloccaggio in posizione verticale.
- With locking device for vertical position.

RAL elencati +40% dal prezzo in finitura bianca.
RAL colors listed +40% from the price for white finish.

● 7011 ● 3020 ● 5010 ● 1021 ● 6029



| Articolo Item | Lunghezza Length | Peso Weight | Carico Load capacity | Colore Colour | Prezzo Price |
|------------------|---------------------|----------------|-------------------------|-------------------------------|-----------------|
| 603-E | 600 mm | 2,5 kg | 120 kg | ○ bianco lucido, glossy white | € 162,20 |

Barra di sostegno con rinforzo a destra
Support grab bar with right-side reinforcement



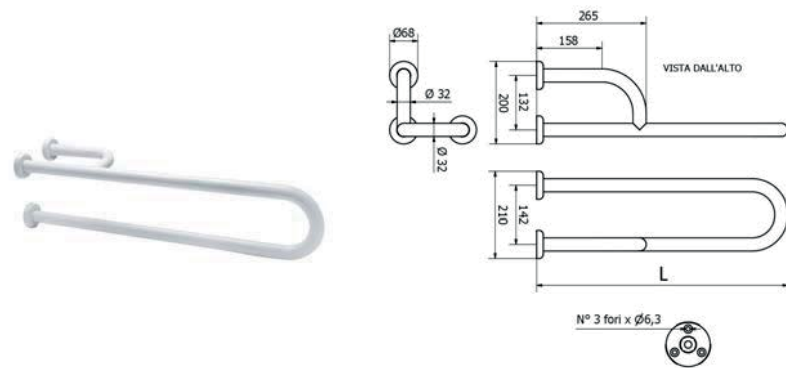
Painted series

- Con rinforzo a destra.
- In acciaio.
- Elettricamente isolata.

- With reinforcement on the right.
- In steel.
- Electrically insulated.

RAL elencati +40% dal prezzo in finitura bianca.
Su richiesta a preventivo: RAL specifici non elencati.
RAL colors listed +40% from the price for white finish.
Upon request and quotation: specific RAL colors not listed.

● 7011 ● 3020 ● 5010 ● 1021 ● 6029



| Articolo Item | Lunghezza Length | Peso Weight | Carico Load capacity | Colore Colour | Prezzo Price |
|------------------|---------------------|----------------|-------------------------|-------------------------------|-----------------|
| 601-I-B | 600 mm | 2,5 kg | 150 kg | ○ bianco lucido, glossy white | € 127,00 |
| 831-I-B | 830 mm | 3 kg | 150 kg | ○ bianco lucido, glossy white | € 154,40 |
| 601-I-N | 600 mm | 2,5 kg | 150 kg | ● nero opaco, matt black | € 139,70 |
| 831-I-N | 830 mm | 3 kg | 150 kg | ● nero opaco, matt black | € 169,80 |

Barra di sostegno con rinforzo a sinistra
Support bar with reinforcement on the left side



Painted series

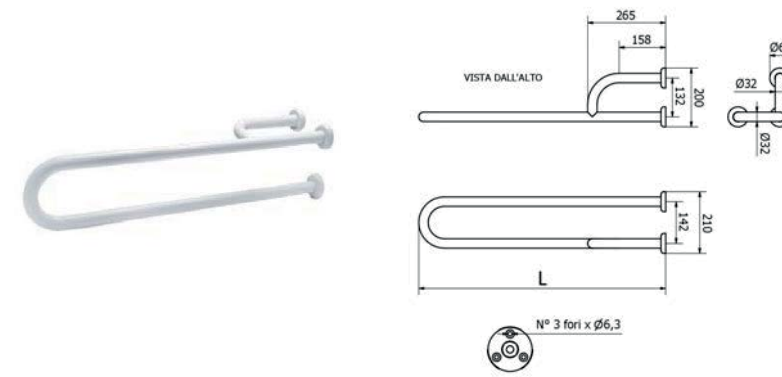
NEW

- Con rinforzo a sinistra.
- In acciaio.
- Elettricamente isolata.

- With reinforcement on the left.
- In steel.
- Electrically insulated.

RAL elencati +40% dal prezzo in finitura bianca.
Su richiesta a preventivo: RAL specifici non elencati.
RAL colors listed +40% from the price for white finish.
Upon request and quotation: specific RAL colors not listed.

● 7011 ● 3020 ● 5010 ● 1021 ● 6029



| Articolo Item | Lunghezza Length | Peso Weight | Carico Load capacity | Colore Colour | Prezzo Price |
|------------------|---------------------|----------------|-------------------------|-------------------------------|-----------------|
| 602-I-B | 600 mm | 2,5 kg | 150 kg | ○ bianco lucido, glossy white | € 127,00 |
| 832-I-B | 830 mm | 3 kg | 150 kg | ○ bianco lucido, glossy white | € 154,40 |
| 602-I-N | 600 mm | 2,5 kg | 150 kg | ● nero opaco, matt black | € 139,70 |
| 832-I-N | 830 mm | 3 kg | 150 kg | ● nero opaco, matt black | € 169,80 |

Barra di sostegno ribaltabile
Folding support bar



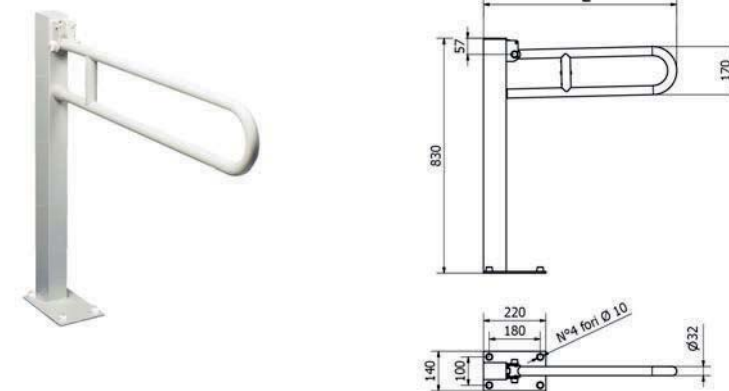
Painted series

NEW

- Con dispositivo di bloccaggio in posizione verticale.
- Montata su colonnetta fissata a pavimento.
- In acciaio.
- With locking device for vertical position.
- Mounted on floor-fixed post
- In steel.

RAL elencati +40% dal prezzo in finitura bianca.
Su richiesta a preventivo: RAL specifici non elencati.
RAL colors listed +40% from the price for white finish.
Upon request and quotation: specific RAL colors not listed.

● 7011 ● 3020 ● 5010 ● 1021 ● 6029



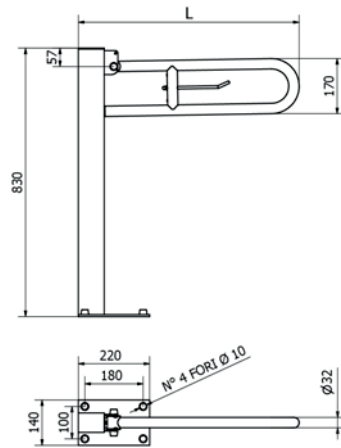
| Articolo Item | Lunghezza Length | Peso Weight | Carico Load capacity | Colore Colour | Prezzo Price |
|------------------|---------------------|----------------|-------------------------|-------------------------------|-----------------|
| 650-B | 680 mm | 7,5 kg | 150 kg | ○ bianco lucido, glossy white | € 273,20 |
| 850-B | 920 mm | 8,5 kg | 150 kg | ○ bianco lucido, glossy white | € 298,80 |
| 650-N | 680 mm | 7,5 kg | 150 kg | ● nero opaco, matt black | € 300,60 |
| 850-N | 920 mm | 8,5 kg | 150 kg | ● nero opaco, matt black | € 328,70 |

Barra di sostegno ribaltabile montata su colonnetta
Folding support bar with free-standing column



Painted series

NEW



- Con dispositivo di bloccaggio in posizione verticale.
- Con portarotolo in acciaio inox
- With locking device for vertical position.
- With toilet paper roll holder in stainless steel

RAL elencati +40% dal prezzo in finitura bianca.
Su richiesta a preventivo: RAL specifici non elencati.
RAL colors listed +40% from the price for white finish.
Upon request and quotation: specific RAL colors not listed.

● 7011 ● 3020 ● 5010 ● 1021 ● 6029

| Articolo Item | Lunghezza Length | Peso Weight | Carico Load capacity | Colore Colour | Prezzo Price |
|------------------|---------------------|----------------|-------------------------|-------------------------------|-----------------|
| 660-B | 680 mm | 7,6 kg | 150 kg | ○ bianco lucido, glossy white | € 289,30 |
| 860-B | 920 mm | 8,6 kg | 150 kg | ○ bianco lucido, glossy white | € 315,10 |
| 660-N | 680 mm | 7,6 kg | 150 kg | ● nero opaco, matt black | € 318,20 |
| 860-N | 920 mm | 8,6 kg | 150 kg | ● nero opaco, matt black | € 346,60 |

Articolo correlato - Related Article:
RSLCPROT



Asta portarotolo per barra ribaltabile
Toilet paper roll holder for folding bar

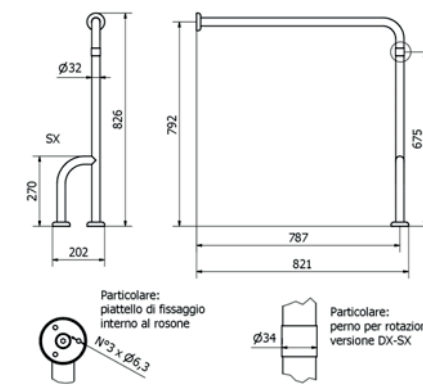
- Acciaio Inox lucido.
- Rondella Nylon
- Dado autobloccante
- Polished stainless steel.
- Nylon washer
- Locking nut

Barra di sostegno parete-pavimento
Wall-to-floor supporting bar



Painted series

NEW



- Il piede di rinforzo può essere montato sia a destra che a sinistra.
- Supporting foot can be installed left or right.

RAL elencati +40% dal prezzo in finitura bianca.
Su richiesta a preventivo: RAL specifici non elencati.
RAL colors listed +40% from the price for white finish.
Upon request and quotation: specific RAL colors not listed.

● 7011 ● 3020 ● 5010 ● 1021 ● 6029

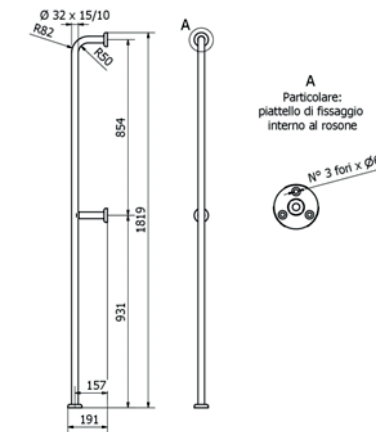
| Articolo Item | Lunghezza Length | Peso Weight | Carico Load capacity | Colore Colour | Prezzo Price |
|------------------|---------------------|----------------|-------------------------|-------------------------------|-----------------|
| 800-I-B | 790x800 mm | 3 kg | 150 kg | ○ bianco lucido, glossy white | € 148,80 |
| 800-I-N | 790x800 mm | 3 kg | 150 kg | ● nero opaco, matt black | € 163,70 |

Corrimano verticale da parete a pavimento
Vertical handrail from wall to floor



Painted series

NEW



- Novità in finitura nero opaco.
- Verticale da parete a pavimento.
- In acciaio.
- Elettricamente isolato.
- New matt black finish.
- Vertical, wall-to-floor.
- In steel.
- Electrically insulated.

RAL elencati +40% dal prezzo in finitura bianca.
Su richiesta a preventivo: RAL specifici non elencati.
RAL colors listed +40% from the price for white finish.
Upon request and quotation: specific RAL colors not listed.

● 7011 ● 3020 ● 5010 ● 1021 ● 6029

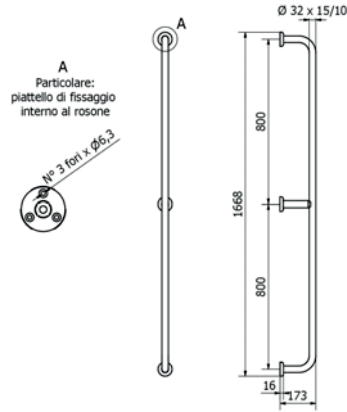
| Articolo Item | Lunghezza Length | Peso Weight | Carico Load capacity | Colore Colour | Prezzo Price |
|------------------|---------------------|----------------|-------------------------|--------------------------|-----------------|
| 330-I-B | 1785 mm | 3,5 kg | 150 kg | ○ bianco, white | € 139,30 |
| 330-I-N | 1785 mm | 3,5 kg | 150 kg | ● nero opaco, matt black | € 153,20 |

Corrimano verticale da parete a parete
Vertical handrail from wall to wall



Painted series

NEW



- Novità in finitura nero opaco.
- In acciaio.
- Verticale da parete a parete.
- Elettricamente isolato.
- New matt black finish.
- In steel.
- Vertical, wall-to-wall.
- Electrically insulated.

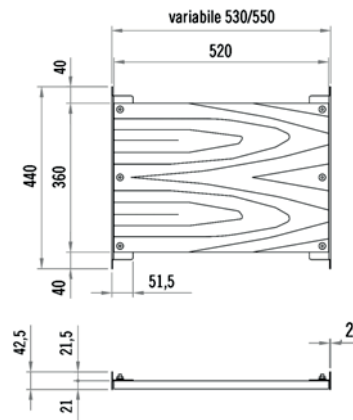
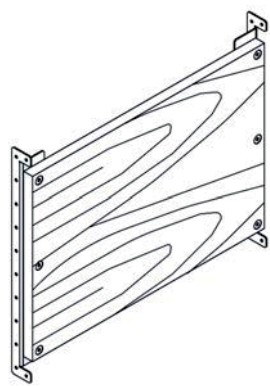
RAL elencati +40% dal prezzo in finitura bianca.
Su richiesta a preventivo: RAL specifici non elencati.
RAL colors listed +40% from the price for white finish.
Upon request and quotation: specific RAL colors not listed.

- 7011
- 3020
- 5010
- 1021
- 6029

| Articolo Item | Lunghezza Length | Peso Weight | Carico Load capacity | Colore Colour | Prezzo Price |
|------------------|---------------------|----------------|-------------------------|--------------------------|-----------------|
| 300-I-B | 1600 mm | 2,5 kg | 150 kg | ○ bianco, white | € 139,30 |
| 300-I-N | 1600 mm | 2,5 kg | 150 kg | ● nero opaco, matt black | € 153,20 |

Staffa in multistrato marino c/altezza maggiorata per fissaggio di maniglioni, barre e sedili
Marine plywood bracket with increased height for fixing grab bars, rails and seats

Accessories



| Articolo Item | Peso Weight | Prezzo Price |
|------------------|----------------|-----------------|
| 702 | 4 kg | € 316,30 |



Scopri la serie Soft
Discover Soft series



Brevetto Thermomat

Caratteristiche tecniche dei maniglioni serie Soft

Tubo di acciaio ø 32 mm. con trattamento in cataforesi e verniciato a polveri poliuretaniche termoidurenti (80 + 100 micron) e ricoperto con trattamento brevettato THERMOSOFT che garantisce un maggior comfort e una presa anti-scivolo. Completo di piattelli e rosoni in nylon ricoperti con trattamento THERMOSOFT per il fissaggio a muro. Isolato elettricamente. Capacità di tenuta Kg.150.

N.B: le confezioni NON contengono i tasselli di fissaggio*

Un attrito superiore del 120%

Il trattamento "THERMOSOFT" della nuova serie "Soft" ha alto coefficiente di attrito.

Da prove eseguite in laboratorio il coefficiente di attrito della serie "Soft" è nettamente superiore alla "serie verniciata".

- Coefficiente di attrito medio "Serie verniciata" Y = 0,48

- Coefficiente di attrito "serie Soft"

trattamento"Thermosoft" Y = 1,06

Thermomat Patent

Technical Soft series

Steel tube ø 32 mm. with cataphoretic treatment and coated with thermosetting polyurethane powder (80 + 100 micron) covered with a THERMOSOFT patented treatment granting a greater comfort and an antislipping grip. Complete with plates and rosettes in nylon for wall covered with THERMOSOFT treatment. Electrically insulated. Load capacity up to 150 Kg.

NB: Packaging DOES NOT contain screws and fasteners*

On request, colors and made to measure handrails.

A 120% greater grip

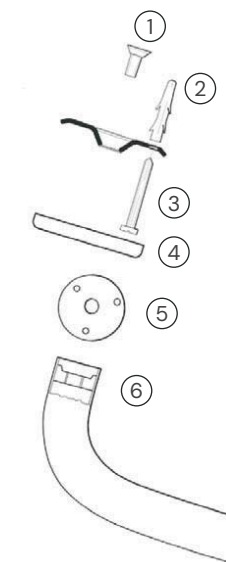
Handbars with "Thermosoft" treatment have a high friction coefficient. From laboratory tests the frictioncoefficient of "Thermosoft" treatment is always definitely higher compared to the "Painted Series".

- Average friction of the "Painted Series" Y = 0,40

- "Thermosoft" treatment for Soft range friction

coefficient Y = 1,60

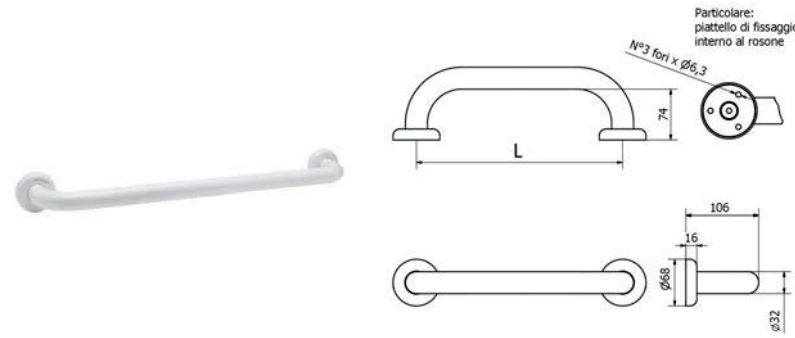
1. *vite in acciaio tropicalizzata
tropicalized steel screw
2. tassello in plastica
plastic wall plug
3. *vite di fissaggio a muro
wall-mounting screw
4. rosone in nylon
nylon cover
5. piattello in nylon
nylon mounting platedisc
6. boccia di ancoraggio in ottone
brass anchor bushing



Maniglione lineare
Linear grab bar



Soft series



- In acciaio.
- Verniciato a polvere.
- Ricoperto con trattamento brevettato THERMOSOFT.
- In steel.
- Powder coated.
- Coated with patented THERMOSOFT treatment.

RAL elencati +40% dal prezzo in finitura bianca.
RAL colors listed +40% from the price for white finish.

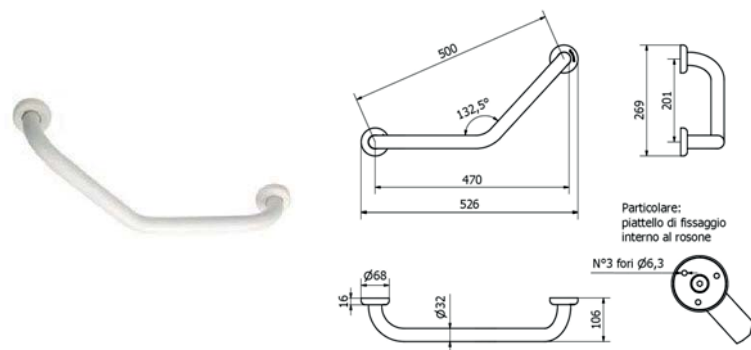
● 7011 ● 3020 ● 5010 ● 1021 ● 6029

| Articolo Item | Lunghezza Length | Peso Weight | Carico Load capacity | Colore Colour | Prezzo Price |
|------------------|---------------------|----------------|-------------------------|---------------------------|-----------------|
| M30-SF-B | 300mm | 0,6 kg | 150 kg | ○ bianco soft, soft white | € 78,10 |
| M45-SF-B | 450mm | 0,8 kg | 150 kg | ○ bianco soft, soft white | € 83,90 |
| M60-SF-B | 600mm | 1,2 kg | 150 kg | ○ bianco soft, soft white | € 96,10 |
| M90-SF-B | 900mm | 1,5 kg | 150 kg | ○ bianco soft, soft white | € 113,00 |
| M30-SF-N | 300mm | 0,6 kg | 150 kg | ● nero soft, soft black | € 91,90 |
| M45-SF-N | 450mm | 0,8 kg | 150 kg | ● nero soft, soft black | € 92,60 |
| M60-SF-N | 600mm | 1,2 kg | 150 kg | ● nero soft, soft black | € 108,00 |
| M90-SF-N | 900mm | 1,5 kg | 150 kg | ● nero soft, soft black | € 113,10 |

Maniglione angolare 45°
45° angular grab bar



Soft series



- In acciaio.
- Verniciato a polvere.
- Ricoperto con trattamento brevettato THERMOSOFT.
- In steel.
- Powder coated.
- Coated with patented THERMOSOFT treatment.

RAL elencati +40% dal prezzo in finitura bianca.
RAL colors listed +40% from the price for white finish.

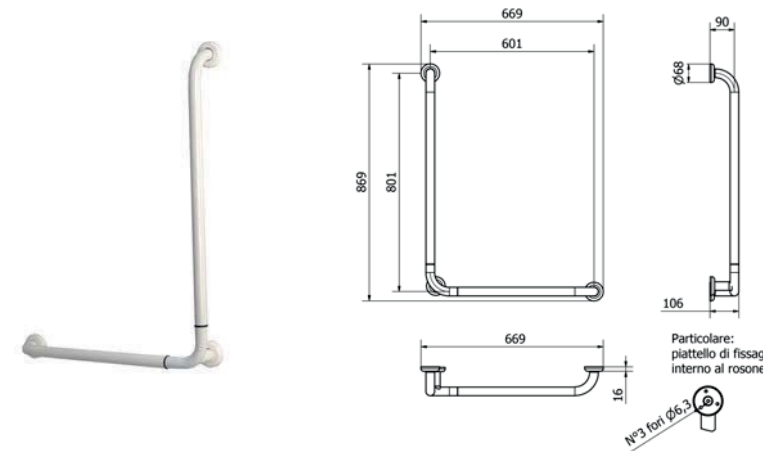
● 7011 ● 3020 ● 5010 ● 1021 ● 6029

| Articolo Item | Lunghezza Length | Peso Weight | Carico Load capacity | Colore Colour | Prezzo Price |
|------------------|---------------------|----------------|-------------------------|---------------------------|-----------------|
| 110-SF-B | 500 mm | 1,2 kg | 150 kg | ○ bianco soft, soft white | € 115,00 |
| 110-SF-N | 500 mm | 1,2 kg | 150 kg | ● nero soft, soft black | € 133,60 |

Maniglione angolare con montante reversibile dx/sx
Angular grab bar with right/left-side upright post



Soft series



- In acciaio.
- Verniciato a polvere.
- Ricoperto con trattamento brevettato THERMOSOFT.
- Reversibile.
- In steel.
- Powder coated.
- Coated with patented THERMOSOFT treatment.
- Reversible.

RAL elencati +40% dal prezzo in finitura bianca.
RAL colors listed +40% from the price for white finish.

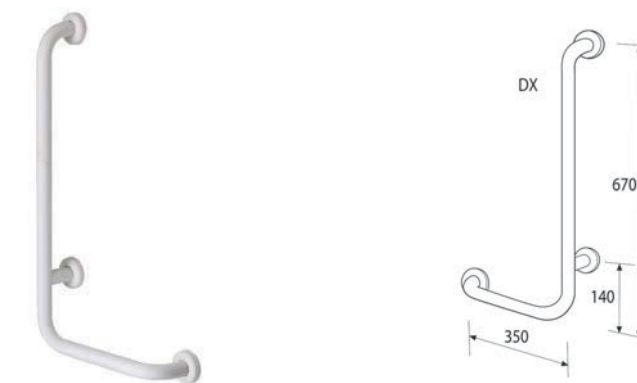
● 7011 ● 3020 ● 5010 ● 1021 ● 6029

| Articolo Item | Lunghezza Length | Peso Weight | Carico Load capacity | Colore Colour | Prezzo Price |
|------------------|---------------------|----------------|-------------------------|---------------------------|-----------------|
| MAR-SF-B | 600X800 mm | 2,2 kg | 150 kg | ○ bianco soft, soft white | € 212,80 |
| MAR-SF-N | 600X800 mm | 2,2 kg | 150 kg | ● nero soft, soft black | € 212,80 |

Maniglione angolare con montante a dx/sx
Angular grab bar with right/left-side upright post



Soft series



- In acciaio.
- Verniciato a polvere.
- Ricoperto con trattamento brevettato THERMOSOFT.
- In steel.
- Powder coated.
- Coated with patented THERMOSOFT treatment.

RAL elencati +40% dal prezzo in finitura bianca.
RAL colors listed +40% from the price for white finish.

● 7011 ● 3020 ● 5010 ● 1021 ● 6029

| Articolo Item | Lunghezza Length | Peso Weight | Carico Load | Dettaglio Detail | Colore Colour | Prezzo Price |
|------------------|---------------------|----------------|----------------|--|------------------|-----------------|
| MAS-SF-B | 350x670 mm | 2,5 kg | 150 kg | Montante a sinistra Left vertical support | ○ bianco, white | € 150,20 |
| MAD-SF-B | 350x670 mm | 2,5 kg | 150 kg | Montante a destra Right vertical support | ○ bianco, white | € 150,20 |
| MAS-SF-N | 350x670 mm | 2,5 kg | 150 kg | Montante a sinistra Left vertical support | ● nero, black | € 150,20 |
| MAD-SF-N | 350x670 mm | 2,5 kg | 150 kg | Montante a destra Right vertical support | ● nero, black | € 150,20 |

Corrimano ad angolo con montante e doccia
Angular handrail with vertical support and shower



Soft series



- In acciaio.
- Verniciato a polvere.
- Asta saliscendi in tubo di acciaio inox lucidato Ø 25 mm.
- Il miscelatore termostatico non è compreso nel prezzo.
- Ricoperto con trattamento brevettato THERMOSOFT.
- In steel.
- Powder coated.
- Slide bar made of polished stainless steel tube Ø 25 mm.
- The thermostatic mixer is not included in the price.
- Coated with patented THERMOSOFT treatment.

RAL elencati +40% dal prezzo in finitura bianca.
RAL colors listed +40% from the price for white finish.

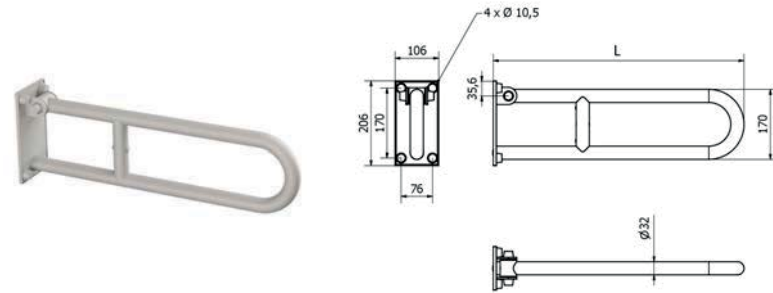
● 7011 ● 3020 ● 5010 ● 1021 ● 6029

| Articolo Item | Lunghezza Length | Peso Weight | Carico Load | Dettaglio Detail | Colore Colour | Prezzo Price |
|------------------|---------------------|----------------|----------------|---|------------------|-----------------|
| 270-SF-B | 460x1220H mm | 4 kg | 150 kg | Asta saliscendi a sinistra Left-hand slide bar | ○ bianco, white | € 315,40 |
| 280-SF-B | 460 x 1220 h mm | 4 kg | 150 kg | Asta saliscendi a destra Right-hand slide bar | ○ bianco, white | € 315,40 |
| 270-SF-N | 460x1220H mm | 4 kg | 150 kg | Asta saliscendi a sinistra Left-hand slide bar | ● nero, black | € 315,40 |
| 280-SF-N | 460x1220H mm | 4 kg | 150 kg | Asta saliscendi a destra Right-hand slide bar | ● nero, black | € 315,40 |

Barra di sostegno ribaltabile
Folding support bar



Soft series



- Con dispositivo di bloccaggio in posizione verticale.
- Verniciato a polvere.
- Ricoperto con trattamento brevettato THERMOSOFT.
- With locking device for vertical position.
- Powder coated.
- Coated with patented THERMOSOFT treatment.

RAL elencati +40% dal prezzo in finitura bianca.
RAL colors listed +40% from the price for white finish.

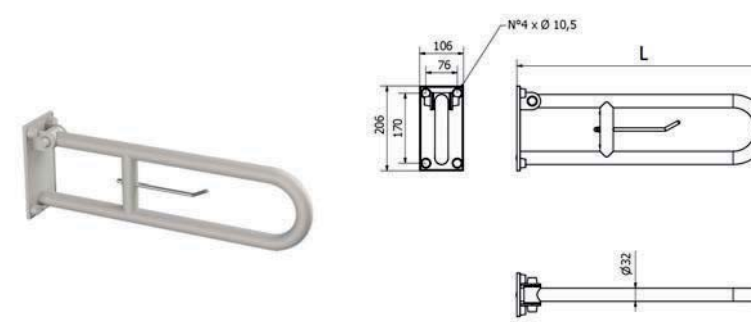
● 7011 ● 3020 ● 5010 ● 1021 ● 6029

| Articolo Item | Lunghezza Length | Peso Weight | Carico Load capacity | Colore Colour | Prezzo Price |
|------------------|---------------------|----------------|-------------------------|---------------------------|-----------------|
| 600-SF-B | 600 mm | 2,5 kg | 150 kg | ○ bianco soft, soft white | € 285,90 |
| 830-SF-B | 830 mm | 4 kg | 150 kg | ○ bianco soft, soft white | € 315,60 |
| 600-SF-N | 600 mm | 2,5 kg | 150 kg | ● nero soft, soft black | € 285,90 |
| 830-SF-N | 830 mm | 4 kg | 150 kg | ● nero soft, soft black | € 315,50 |

Barra di sostegno ribaltabile con portarotolo
Folding support bar with toilet roll holder



Soft series



- Con dispositivo di bloccaggio in posizione verticale.
- Portarotolo in acciaio.
- Verniciato a polvere.
- Ricoperto con trattamento brevettato THERMOSOFT.
- With locking device for vertical position.
- Toilet brush holder made of steel.
- Powder coated.
- Coated with patented THERMOSOFT treatment.

RAL elencati +40% dal prezzo in finitura bianca.
RAL colors listed +40% from the price for white finish.

● 7011 ● 3020 ● 5010 ● 1021 ● 6029

| Articolo Item | Lunghezza Length | Peso Weight | Carico Load capacity | Colore Colour | Prezzo Price |
|------------------|---------------------|----------------|-------------------------|---------------------------|-----------------|
| 640-SF-B | 600 mm | 2,6 kg | 150 kg | ○ bianco soft, soft white | € 305,50 |
| 840-SF-B | 830 mm | 4,1 kg | 150 kg | ○ bianco soft, soft white | € 335,40 |
| 640-SF-N | 600 mm | 2,6 kg | 150 kg | ● nero soft, soft black | € 305,60 |
| 840-SF-N | 830 mm | 4,1 kg | 150 kg | ● nero soft, soft black | € 335,40 |

Articolo correlato - Related Article:
RSLCProt

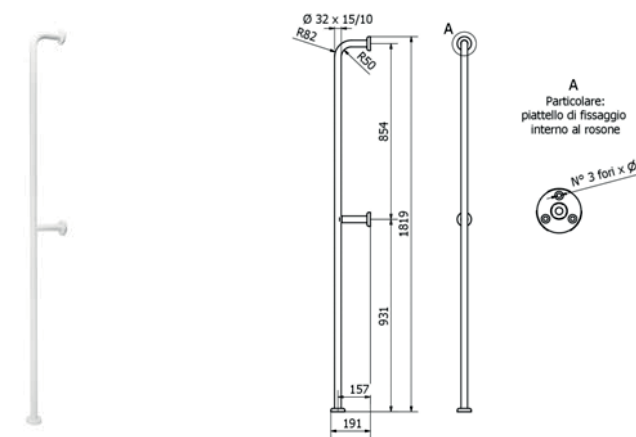
Asta portarotolo per barra ribaltabile
Toilet paper roll holder for folding bar

- Acciaio Inox lucido.
- Rondella Nylon
- Dado autobloccante
- Polished stainless steel.
- Nylon washer
- Locking nut

Corrimano verticale da parete a pavimento
Vertical handrail from wall to floor



Soft series



- In acciaio.
- Verticale da parete a pavimento.
- Verniciato a polvere.
- Ricoperto con trattamento brevettato THERMOSOFT.
- In steel.
- Vertical, wall-to-floor.
- Powder coated.
- Coated with patented THERMOSOFT treatment.

RAL elencati +40% dal prezzo in finitura bianca.
RAL colors listed +40% from the price for white finish.

● 7011 ● 3020 ● 5010 ● 1021 ● 6029

| Articolo Item | Lunghezza Length | Peso Weight | Carico Load capacity | Colore Colour | Prezzo Price |
|------------------|---------------------|----------------|-------------------------|---------------------------|-----------------|
| 330-SF-B | 1785 mm | 2,5 kg | 150 kg | ○ bianco soft, soft white | € 219,00 |
| 330-SF-N | 1785 mm | 2,5 kg | 150 kg | ● nero soft, soft black | € 219,00 |

Serie Style
Style Series



Informazioni tecniche

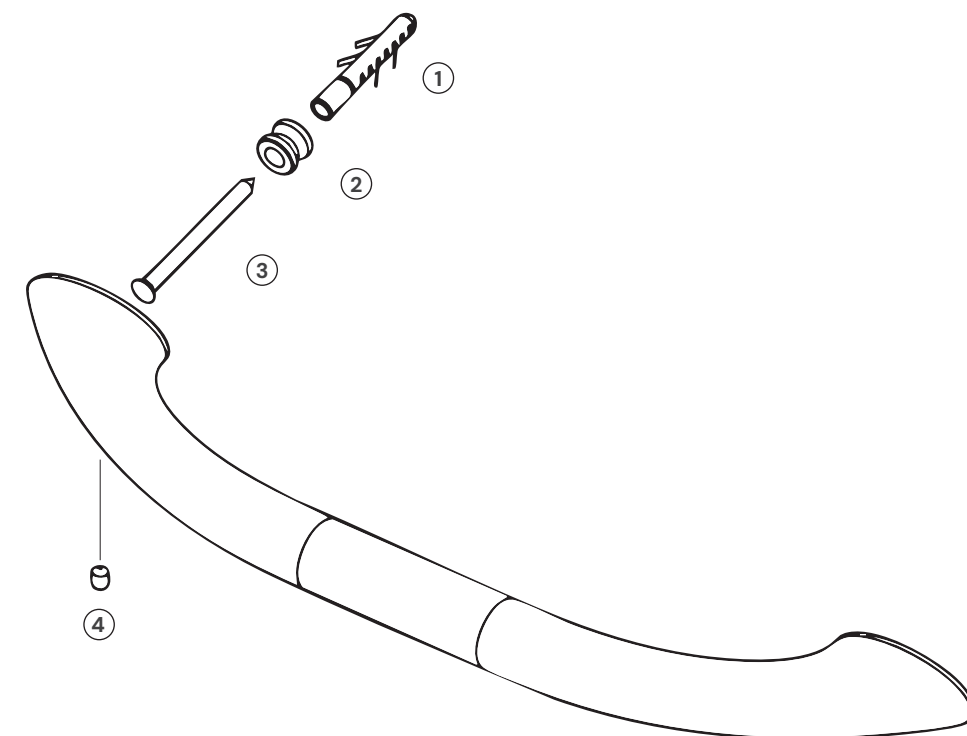
Maniglione di sicurezza, certificato come dispositivo medico.
Corpo realizzato da tubo in ottone Ø 28 mm, curve in fusione di Zama.
Fissaggio a muro tramite boccole in ottone e grano M6, senza piattelli e rosoni.
Disponibile in finitura cromata, bianco, nero, total soft bianco, total soft nero e cromo+soft nero.
Capacità di tenuta 150 kg.
Tasselli di fissaggio inclusi.

Technical information

Safety grab bar, certified as a medical device.
Body made of Ø 28 mm brass tube, with die-cast Zama terminal ends.
Wall mounting using brass bushings and an M6 grub screw, without plates or cover plates.
Available in chrome finish, white, black, total soft white, total soft black.
Load capacity: 150 kg.
Fixing plugs included.

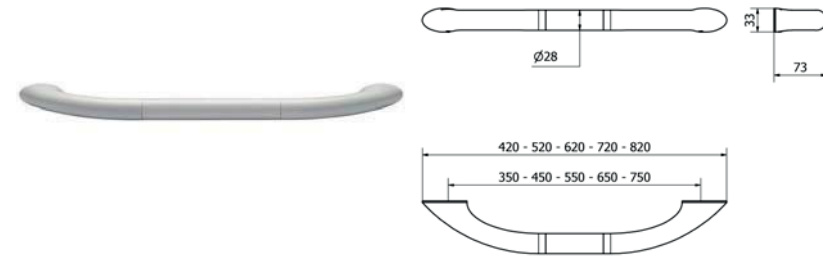
Istruzioni di montaggio - installation guide

1. tassello in plastica
plastic wall plug
2. boccola in ottone
brass bushing
3. vite di fissaggio a muro
wall-fixing screw
4. grano in acciaio inox
stainless steel grub screw



Scopri la serie
Discover the series

Maniglioni lineari monocolori
Monochrome linear grab bars



- Maniglione di sicurezza lineare, certificato come dispositivo medico.
- Corpo realizzato da tubo in ottone Ø 28 mm.
- Curve in fusione di Zama.
- Fissaggio a muro tramite boccole in ottone e grano M6, senza piattelli e rosoni.
- Disponibile anche in finiture soft touch: trattamento brevettato THERMOSOFT.

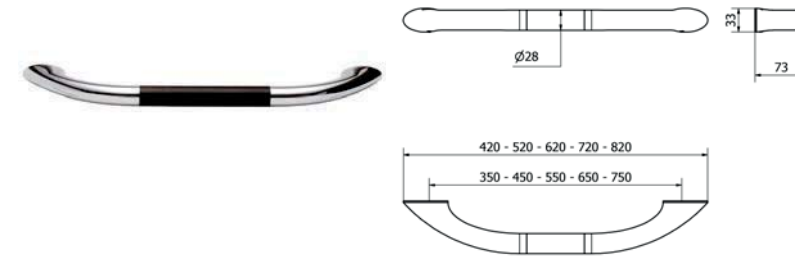
- Linear safety grab bar, certified as a medical device.
- Body made of Ø 28 mm brass tube.
- Die-cast Zama curves.
- Wall mounting using brass bushings and M6 screws, without washers and plates.
- Also available in soft-touch finishes: patented THERMOSOFT treatment.

Finiture speciali: +40% rispetto al maniglione in finitura cromata & RAL a richiesta: +40% rispetto al maniglione in finitura bianca.

Special finishes: +40% compared to the grab bars in chrome-plated finish & RAL upon request: +40% compared to the grab bars in white finish.

| Articolo Item | Lunghezza Length | Peso Weight | Carico Load capacity | Colore Colour | Prezzo Price |
|------------------|---------------------|----------------|-------------------------|---------------------------|-----------------|
| ST-M35-B | 420 X 73 mm | 1.35 kg | 150 kg | ○ bianco, white | € 153,70 |
| ST-M45-B | 520 X 73 mm | 1.41 kg | 150 kg | ○ bianco, white | € 157,50 |
| ST-M55-B | 620 X 73 mm | 1.54 kg | 150 kg | ○ bianco, white | € 164,50 |
| ST-M65-B | 720 X 73 mm | 1.6 kg | 150 kg | ○ bianco, white | € 164,70 |
| ST-M75-B | 820 X 73 mm | 1.66 kg | 150 kg | ○ bianco, white | € 172,50 |
| ST-M35-TSFB | 420 X 73 mm | 1.35 kg | 150 kg | ○ soft bianco, soft white | € 214,40 |
| ST-M45-TSFB | 520 X 73 mm | 1.41 kg | 150 kg | ○ soft bianco, soft white | € 233,50 |
| ST-M55-TSFB | 620 X 73 mm | 1.54 kg | 150 kg | ○ soft bianco, soft white | € 240,80 |
| ST-M65-TSFB | 720 X 73 mm | 1.6 kg | 150 kg | ○ soft bianco, soft white | € 247,80 |
| ST-M75-TSFB | 820 X 73 mm | 1.66 kg | 150 kg | ○ soft bianco, soft white | € 254,90 |
| ST-M35-NO | 420 X 73 mm | 1.35 kg | 150 kg | ● nero opaco, matt black | € 153,00 |
| ST-M45-NO | 520 X 73 mm | 1.41 kg | 150 kg | ● nero opaco, matt black | € 156,70 |
| ST-M55-NO | 620 X 73 mm | 1.54 kg | 150 kg | ● nero opaco, matt black | € 163,70 |
| ST-M65-NO | 720 X 73 mm | 1.6 kg | 150 kg | ● nero opaco, matt black | € 166,30 |
| ST-M75-NO | 820 X 73 mm | 1.66 kg | 150 kg | ● nero opaco, matt black | € 176,70 |
| ST-M35-TSFN | 420 X 73 mm | 1.35 kg | 150 kg | ● soft nero, soft black | € 214,50 |
| ST-M45-TSFN | 520 X 73 mm | 1.41 kg | 150 kg | ● soft nero, soft black | € 233,60 |
| ST-M55-TSFN | 620 X 73 mm | 1.54 kg | 150 kg | ● soft nero, soft black | € 240,80 |
| ST-M65-TSFN | 720 X 73 mm | 1.6 kg | 150 kg | ● soft nero, soft black | € 247,80 |
| ST-M75-TSFN | 820 X 73 mm | 1.66 kg | 150 kg | ● soft nero, soft black | € 254,90 |
| ST-M35 | 420 X 73 mm | 1.35 kg | 150 kg | ● cromato, chrome-plated | € 186,40 |
| ST-M45 | 520 X 73 mm | 1.41 kg | 150 kg | ● cromato, chrome-plated | € 193,40 |
| ST-M55 | 620 X 73 mm | 1.54 kg | 150 kg | ● cromato, chrome-plated | € 200,40 |
| ST-M65 | 720 X 73 mm | 1.6 kg | 150 kg | ● cromato, chrome-plated | € 208,40 |
| ST-M75 | 820 X 73 mm | 1.66 kg | 150 kg | ● cromato, chrome-plated | € 216,70 |

Maniglioni lineari bicolore
Bicolored linear grab bars



- Maniglione di sicurezza lineare, certificato come dispositivo medico.
- Corpo realizzato da tubo in ottone Ø 28 mm.
- Curve in fusione di Zama.
- Fissaggio a muro tramite boccole in ottone e grano M6, senza piattelli e rosoni.
- Componente centrale in finitura soft touch: trattamento brevettato THERMOSOFT.

- Linear safety grab bar, certified as a medical device.
- Body made of Ø 28 mm brass tube.
- Die-cast Zama curves.
- Wall mounting using brass bushings and M6 screws, without washers and plates.
- Central component with soft-touch finish: patented THERMOSOFT treatment.

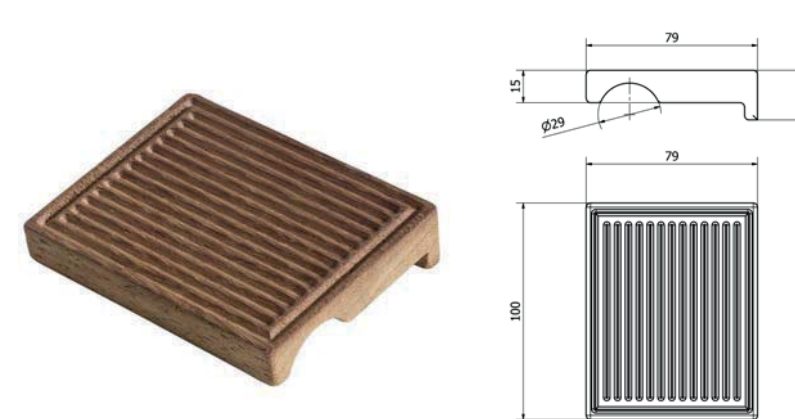
Finiture speciali: +40% rispetto al maniglione in finitura cromata.
RAL a richiesta: +40% rispetto al maniglione in finitura bianca.

Special finishes: +40% compared to the grab bar with chrome-plated finish.
RAL on request: +40% compared to the grab bar with white finish.

| Articolo Item | Lunghezza Length | Peso Weight | Carico Load capacity | Colore Colour | Prezzo Price |
|------------------|---------------------|----------------|-------------------------|---|-----------------|
| ST-M35-SN | 420 X 73 mm | 1.35 kg | Portata 150 kg | ● cromo + soft nero, chrome-plated + soft black | € 190,20 |
| ST-M45-SN | 520 X 73 mm | 1.41 kg | Portata 150 kg | ● cromo + soft nero, chrome-plated + soft black | € 209,30 |
| ST-M55-SN | 620 X 73 mm | 1.54 kg | Portata 150 kg | ● cromo + soft nero, chrome-plated + soft black | € 216,40 |
| ST-M65-SN | 720 X 73 mm | 1.6 kg | Portata 150 kg | ● cromo + soft nero, chrome-plated + soft black | € 223,60 |
| ST-M75-SN | 820 X 73 mm | 1.66 kg | Portata 150 kg | ● cromo + soft nero, chrome-plated + soft black | € 230,90 |

Accessorio porta sapone
Soap dish accessory

Serie Style



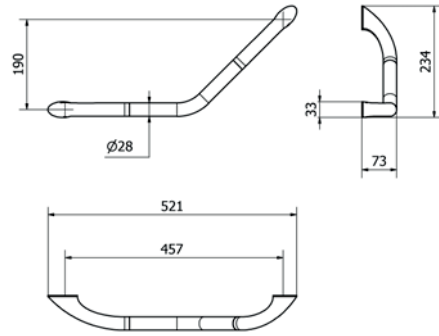
- Porta sapone in legno iroko.
- Da appoggiare sul maniglione lineare.
- Colore legno naturale.
- Iroko wood soap dish.
- To be placed on the linear handle.
- Natural wood color.

| Articolo Item | Colore Colour | Prezzo Price |
|------------------|---------------------------------|-----------------|
| ST-PSLE | ○ iroko naturale, natural iroko | € 86,50 |

Maniglioni a 45° monocolori
Monochrome 45° grab bars



Style collection



- Maniglione di sicurezza a 45°, certificato come dispositivo medico.
- Corpo realizzato da tubo in ottone Ø 28 mm.
- Curve in fusione di Zama.
- Fissaggio a muro tramite boccole in ottone e grano M6, senza piattelli e rosoni.
- Disponibile anche in finiture soft touch: trattamento brevettato THERMOSOFT.
- 45° safety grab bar, certified as a medical device.
- Body made of Ø 28 mm brass tube.
- Die-cast Zama curves.
- Wall mounting using brass bushings and M6 screws, without washers and plates.
- Also available in soft-touch finishes: patented THERMOSOFT treatment.

Finiture speciali: +40% rispetto al maniglione in finitura cromata.
RAL a richiesta: +40% rispetto al maniglione in finitura bianca.

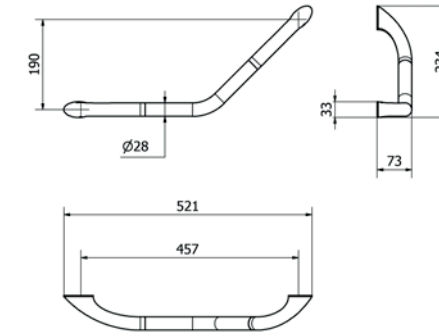
Special finishes: +40% compared to the grab bar with chrome-plated finish.
RAL on request: +40% compared to the grab bar with white finish.

| Articolo Item | Lunghezza Length | Peso Weight | Carico Load capacity | Colore Colour | Prezzo Price |
|------------------|---------------------|----------------|-------------------------|----------------------------|-----------------|
| ST-110-B | 521 X 234 mm | 1.66 kg | 150 kg | ○ bianco opaco, matt white | € 182,90 |
| ST-110-TSFB | 521 X 234 mm | 1.66 kg | 150 kg | ○ soft bianco, soft white | € 243,10 |
| ST-110-NO | 521 X 234 mm | 1.66 kg | 150 kg | ● nero opaco, matt black | € 183,80 |
| ST-110-TSFN | 521 X 234 mm | 1.66 kg | 150 kg | ● soft nero, soft black | € 240,80 |
| ST-110 | 521 X 234 mm | 1.66 kg | 150 kg | ● cromato, chrome-plated | € 221,60 |

Maniglioni a 45° bicolore
45° bicolored grab bars



Style collection



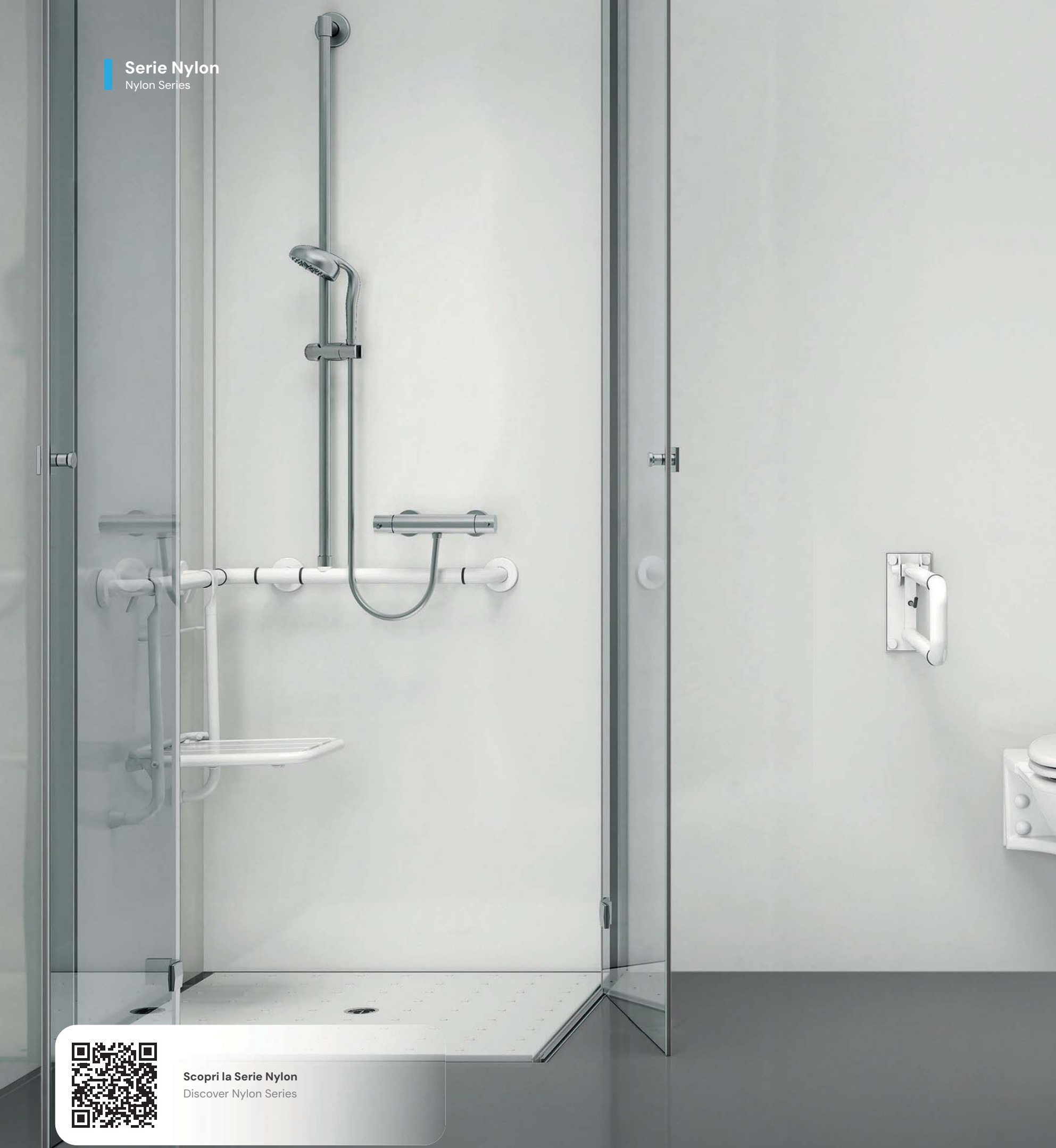
- Maniglione di sicurezza a 45°, certificato come dispositivo medico.
- Corpo realizzato da tubo in ottone Ø 28 mm.
- Curve in fusione di Zama.
- Fissaggio a muro tramite boccole in ottone e grano M6, senza piattelli e rosoni.
- Disponibile anche in finiture soft touch: trattamento brevettato THERMOSOFT.
- 45° safety grab bar, certified as a medical device.
- Body made of Ø 28 mm brass tube.
- Die-cast Zama curves.
- Wall mounting using brass bushings and M6 screws, without washers and plates.
- Componente centrale in finitura soft touch: trattamento brevettato THERMOSOFT.

Finiture speciali: +40% rispetto al maniglione in finitura cromata.
RAL a richiesta: +40% rispetto al maniglione in finitura bianca.

Special finishes: +40% compared to the grab bar with chrome-plated finish.
RAL on request: +40% compared to the grab bar with white finish.

| Articolo Item | Lunghezza Length | Peso Weight | Carico Load capacity | Colore Colour | Prezzo Price |
|------------------|---------------------|----------------|-------------------------|---|-----------------|
| ST-110-SN | 521 X 234 mm | 1.66 kg | 150 kg | ● cromo + soft nero, chrome-plated + soft black | € 216,10 |

Serie Nylon
Nylon Series



Scopri la Serie Nylon
Discover Nylon Series



Caratteristiche tecniche dei maniglioni serie Nylon

Tubo esterno in NYLON 6 estruso \varnothing 35 mm con anima in tubo di alluminio. Completo di piattelli e rosoni per il fissaggio a muro in NYLON 6 stampato privo di PVC. Collegamenti con viti e prigionieri in acciaio tropicalizzato; boccole in ottone. Isolato elettricamente. Trattamento antibatterico "Sanitized". Capacità di tenuta 120 Kg. Classificazione autoestinguente secondo UL94: HB e V2. anellini coprigiunti di colore grigio.

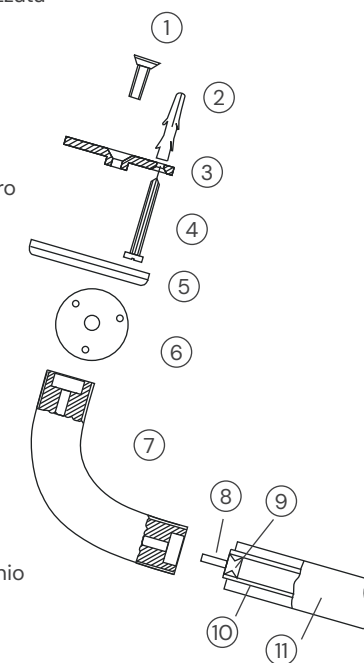
N.B: le confezioni NON contengono i tasselli di fissaggio*

Technical specifications Nylon series

External pipe extruded \varnothing 35 mm NYLON 6 with internal tube in aluminum. Complete with rosettes and plates for wall fixing in printed NYLON 6 PVC free. Electrically insulated. Connections made in tropicalized steel screws and blocking systems; brass bushings. Antibacterial treatment "Sanitized". Maximum load capacity 120 Kg. Autoextinguishing class according to norm UL94: HB and V2. Rings for covering the connection (grey colour).

NB: Packaging DOES NOT contain screws and fasteners*

1. vite in acciaio tropicalizzata
tropicalized steel screw
2. *tassello in plastica
plastic wall plug
3. piattello in nylon
nylon disc
4. *vite di fissaggio a muro
wall-mounting screw
5. rosone in nylon
nylon cover
6. piattello in nylon
nylon mounting plate
7. curva 90° in nylon
90° nylon bend
8. vite in acciaio
steel screw
9. boccola in ottone
brass bushing
10. tubo interno in alluminio
aluminium inner tube
11. tubo esterno in nylon
nylon outer tube



puro nylon
full nylon



alluminio
aluminum

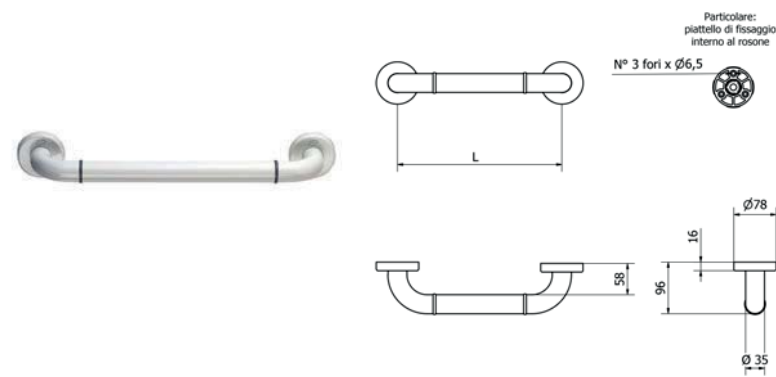
Maniglione lineare
Linear grab bar



- Tubo esterno in Nylon estruso \varnothing 35 mm con anima in tubo di alluminio.
- Extruded nylon outer tube \varnothing 35 mm with an internal aluminum core.

RAL elencati +40% dal prezzo in finitura bianca.
RAL colors listed +40% from the price for white finish.

● 7011 ● 3020 ● 5010 ● 1021 ● 6029



| Articolo Item | Lunghezza Length | Peso Weight | Carico Load capacity | Colore Colour | Prezzo Price |
|------------------|---------------------|----------------|-------------------------|------------------|-----------------|
| M30-NY-B | 300 mm | 0,7 kg | 120 kg | ○ bianco, white | € 60,20 |
| M45-NY-B | 450 mm | 0,8 kg | 120 kg | ○ bianco, white | € 65,30 |
| M60-NY-B | 600 mm | 1 kg | 120 kg | ○ bianco, white | € 72,50 |
| M90-NY-B | 900 mm | 1,2 kg | 120 kg | ○ bianco, white | € 89,30 |

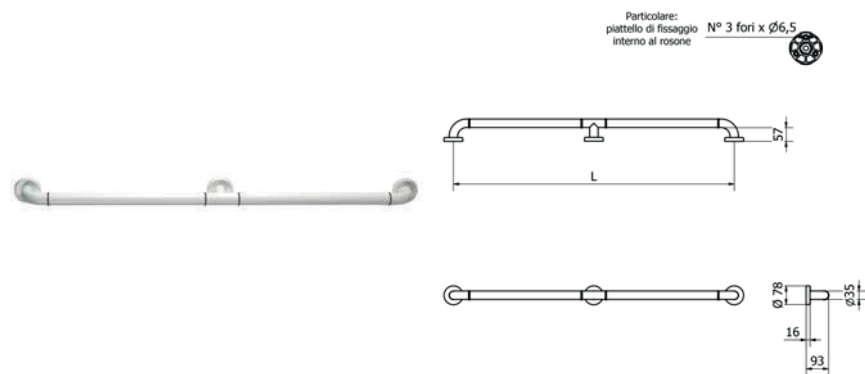
Maniglione lineare
Linear grab bar



- Tubo esterno in Nylon estruso \varnothing 35 mm con anima in tubo di alluminio.
- Extruded nylon outer tube \varnothing 35 mm with an internal aluminum core.

RAL elencati +40% dal prezzo in finitura bianca.
RAL colors listed +40% from the price for white finish.

● 7011 ● 3020 ● 5010 ● 1021 ● 6029



| Articolo Item | Lunghezza Length | Peso Weight | Carico Load capacity | Colore Colour | Prezzo Price |
|------------------|---------------------|----------------|-------------------------|------------------|-----------------|
| M120-NY-B | 1200 mm | 1,6 kg | 120 kg | ○ bianco, white | € 131,20 |
| M150-NY-B | 1500 mm | 1,9 kg | 120 kg | ○ bianco, white | € 148,70 |

Corrimano a misura dritto
Custom-sized straight handrail

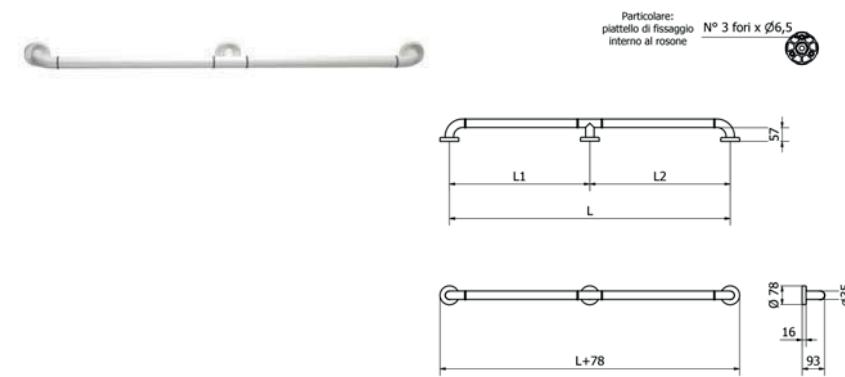


- Attacchi a muro orizzontali.
- Minimo fatturabile 1 Metro.
- Prezzo indicato al Metro.
- Tubo esterno in Nylon estruso \varnothing 35 mm con anima in tubo di alluminio.

- Horizontal wall connections.
- Minimum chargeable amount 1 metre.
- Price per meter.
- Extruded nylon outer tube \varnothing 35 mm with an internal aluminum core.

RAL elencati +40% dal prezzo in finitura bianca.
RAL colors listed +40% from the price for white finish.

● 7011 ● 3020 ● 5010 ● 1021 ● 6029



| Articolo Item | Carico Load capacity | Colore Colour | Prezzo Price |
|------------------|-------------------------|------------------|-----------------|
| CSMD-NY-B | 120 kg | ○ bianco, white | € 115,60 |

Corrimano a misura dritto
Custom-sized straight handrail

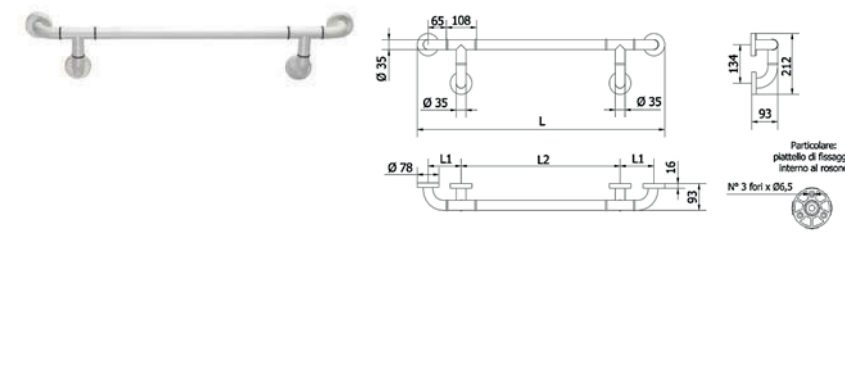


- Attacchi a muro a gomito.
- Minimo fatturabile 1 Metro.
- Prezzo indicato al Metro.
- Tubo esterno in Nylon estruso \varnothing 35 mm con anima in tubo di alluminio.

- Elbow wall connections.
- Minimum chargeable amount 1 metre.
- Price per meter.
- Extruded nylon outer tube \varnothing 35 mm with an internal aluminum core.

RAL elencati +40% dal prezzo in finitura bianca.
RAL colors listed +40% from the price for white finish.

● 7011 ● 3020 ● 5010 ● 1021 ● 6029

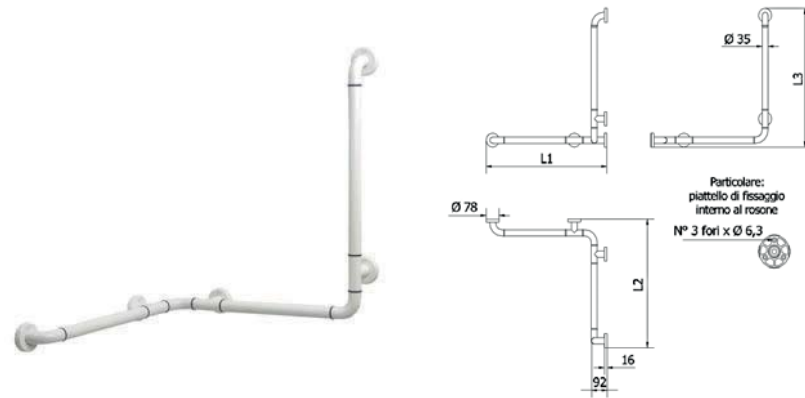


| Articolo Item | Carico Load capacity | Colore Colour | Prezzo Price |
|------------------|-------------------------|------------------|-----------------|
| CSMC-NY-B | 120 kg | ○ bianco, white | € 130,40 |

Corrimano su misura ad angolo attacchi a muro a gomito
Custom-sized angled handrail with elbow-style wall mounts



Nylon series



- Minimo fatturabile 1 Metro.
- Prezzo indicato al Metro.
- Tubo esterno in Nylon estruso \varnothing 35 mm con anima in tubo di alluminio.
- Minimum chargeable amount 1 metre.
- Price per meter.
- Extruded nylon outer tube \varnothing 35 mm with an internal aluminum core.

RAL elencati +40% dal prezzo in finitura bianca.
RAL colors listed +40% from the price for white finish.

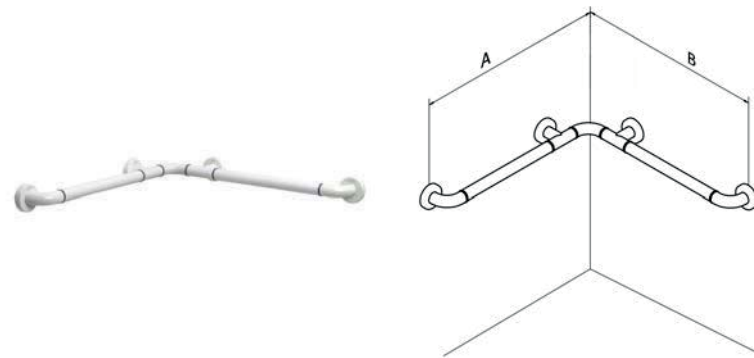
7011 3020 5010 1021 6029

| Articolo Item | Carico Load capacity | Colore Colour | Prezzo Price |
|------------------|-------------------------|--------------------|-----------------|
| CSMAG-NY-B | 120 kg | 7011 bianco, white | € 133,20 |

Corrimano ad angolo
Angular handrail



Nylon series



- Tubo esterno in Nylon estruso \varnothing 35 mm con anima in tubo di alluminio.
- Extruded nylon outer tube \varnothing 35 mm with an internal aluminum core.

RAL elencati +40% dal prezzo in finitura bianca.
RAL colors listed +40% from the price for white finish.

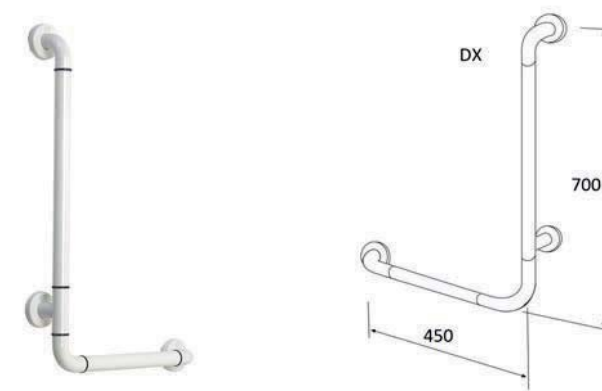
7011 3020 5010 1021 6029

| Articolo Item | Lunghezza Length | Peso Weight | Carico Load capacity | Colore Colour | Prezzo Price |
|------------------|---------------------|----------------|-------------------------|--------------------|-----------------|
| 120-NY-B | A 680 x B 680 mm | 1,9 kg | 120 kg | 7011 bianco, white | € 156,40 |
| 121-NY-B | A 780 x B 780 mm | 2,3 kg | 120 kg | 7011 bianco, white | € 173,90 |

Maniglione angolare con montante reversibile
Angular grab bar with reversible upright



Nylon series



- Tubo esterno in Nylon estruso \varnothing 35 mm con anima in tubo di alluminio.
- Extruded nylon outer tube \varnothing 35 mm with an internal aluminum core.

RAL elencati +40% dal prezzo in finitura bianca.
RAL colors listed +40% from the price for white finish.

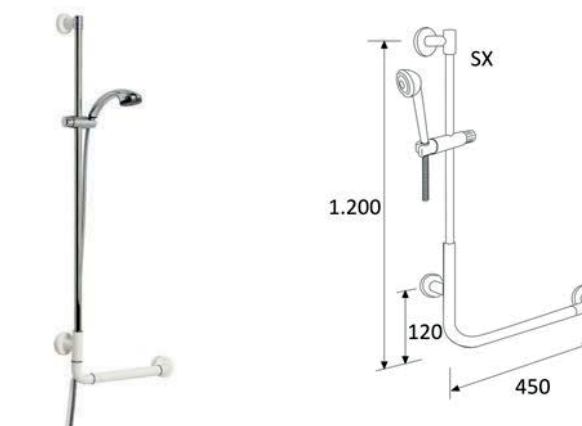
7011 3020 5010 1021 6029

| Articolo Item | Lunghezza Length | Peso Weight | Carico Load capacity | Colore Colour | Prezzo Price |
|------------------|---------------------|----------------|-------------------------|--------------------|-----------------|
| MAS-NY-B | 450x700 mm | 2,6 kg | 120 kg | 7011 bianco, white | € 140,20 |

Maniglione angolare reversibile con asta saliscendi
Reversible angular grab bar with sliding rail



Nylon series



- Asta saliscendi, a destra o sinistra, in tubo di acciaio inox lucidato \varnothing 25 mm.
- Slide bar, right or left mounting, made of polished stainless steel tube \varnothing 25 mm

RAL elencati +40% dal prezzo in finitura bianca.
RAL colors listed +40% from the price for white finish.

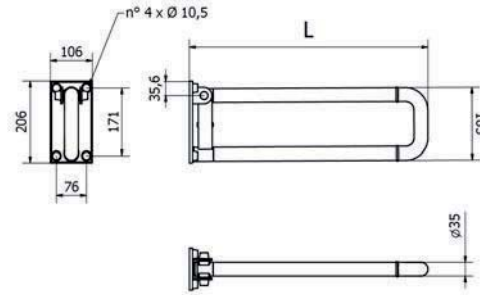
7011 3020 5010 1021 6029

| Articolo Item | Lunghezza Length | Peso Weight | Carico Load capacity | Colore Colour | Prezzo Price |
|------------------|---------------------|----------------|-------------------------|--------------------|-----------------|
| 270-NY-B | 450x1200H mm | 4,6 kg | 120 kg | 7011 bianco, white | € 320,30 |

Barra di sostegno ribaltabile
Folding support bar



Nylon series



- Con dispositivo di bloccaggio in posizione verticale.
- Corpo barra con anima in acciaio rivestito in nylon estruso Ø 3,5 con aggiunta di additivo antibatterico.
- With locking device for vertical position.
- Bar body with a steel core coated in extruded nylon Ø 3.5, with added antibacterial additive.

RAL elencati +40% dal prezzo in finitura bianca.
RAL colors listed +40% from the price for white finish.

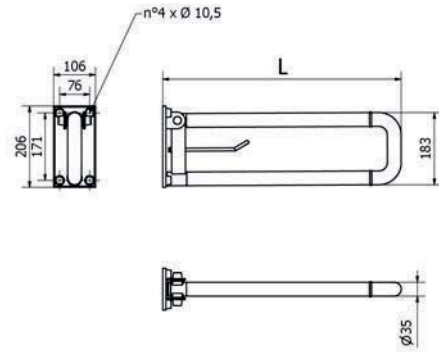
- 7011 ● 3020 ● 5010 ● 1021 ● 6029

| Articolo Item | Lunghezza Length | Peso Weight | Carico Load capacity | Colore Colour | Prezzo Price |
|------------------|---------------------|----------------|-------------------------|------------------|-----------------|
| 600-NY-B | 600 mm | 3,6 kg | 120 kg | ○ bianco, white | € 304,30 |
| 830-NY-B | 800 mm | 4,2 kg | 120 kg | ○ bianco, white | € 337,80 |

Barra di sostegno ribaltabile
Folding support bar



Nylon series



- Con dispositivo di bloccaggio.
- Con portarotolo in acciaio inox.
- Corpo barra con anima in acciaio rivestito in nylon estruso Ø 3,5 con aggiunta di additivo antibatterico.
- With locking device.
- With stainless steel roll holder.
- Bar body with a steel core coated in extruded nylon Ø 3.5, with added antibacterial additive.

RAL elencati +40% dal prezzo in finitura bianca.
RAL colors listed +40% from the price for white finish.

- 7011 ● 3020 ● 5010 ● 1021 ● 6029

| Articolo Item | Lunghezza Length | Peso Weight | Carico Load capacity | Colore Colour | Prezzo Price |
|------------------|---------------------|----------------|-------------------------|------------------|-----------------|
| 640-NY-B | 600 mm | 3,7 kg | 120 kg | ○ bianco, white | € 323,40 |
| 840-NY-B | 800 mm | 4,3 kg | 120 kg | ○ bianco, white | € 357,00 |

Articolo correlato - Related Article:
RSLCProt



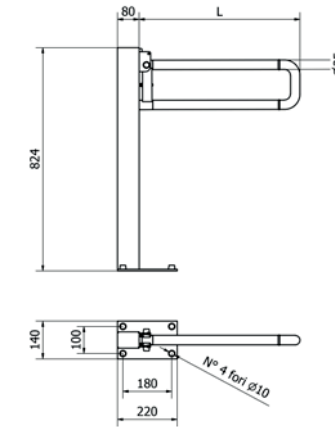
Asta portarotolo per barra ribaltabile
Toilet paper roll holder for folding bar

- Acciaio Inox lucido.
- Rondella Nylon
- Dado autobloccante
- Polished stainless steel.
- Nylon washer
- Locking nut

Barra di sostegno ribaltabile
Folding support bar



Nylon series



- Con dispositivo di bloccaggio in posizione verticale.
- Montata su colonnetta fissata a pavimento.
- With locking device for vertical position.
- Mounted on floor-fixed post

RAL elencati +40% dal prezzo in finitura bianca.
RAL colors listed +40% from the price for white finish.

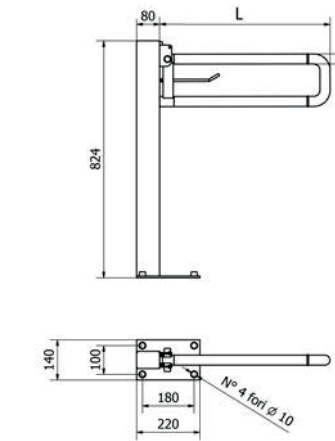
- 7011 ● 3020 ● 5010 ● 1021 ● 6029

| Articolo Item | Lunghezza Length | Peso Weight | Carico Load capacity | Colore Colour | Prezzo Price |
|------------------|---------------------|----------------|-------------------------|------------------|-----------------|
| 650-NY-B | 600 mm | 7,8 kg | 120 kg | ○ bianco, white | € 417,20 |
| 850-NY-B | 800 mm | 8,5 kg | 120 kg | ○ bianco, white | € 450,70 |

Barra di sostegno ribaltabile montata su colonnetta
Folding support bar with free-standing column



Nylon series



- Con dispositivo di bloccaggio in posizione verticale.
- Con portarotolo in acciaio inox.
- Corpo barra con anima in acciaio rivestito in nylon estruso Ø 3,5 con aggiunta di additivo antibatterico.
- With locking device for vertical position.
- With stainless steel roll holder.
- Bar body with a steel core coated in extruded nylon Ø 3.5, with added antibacterial additive.

RAL elencati +40% dal prezzo in finitura bianca.
RAL colors listed +40% from the price for white finish.

- 7011 ● 3020 ● 5010 ● 1021 ● 6029

| Articolo Item | Lunghezza Length | Peso Weight | Carico Load capacity | Colore Colour | Prezzo Price |
|------------------|---------------------|----------------|-------------------------|------------------|-----------------|
| 660-NY-B | 600 mm | 7,9 kg | 120 kg | ○ bianco, white | € 436,20 |
| 860-NY-B | 800 mm | 8,6 kg | 120 kg | ○ bianco, white | € 469,60 |

Articolo correlato - Related Article:
RSLCProt



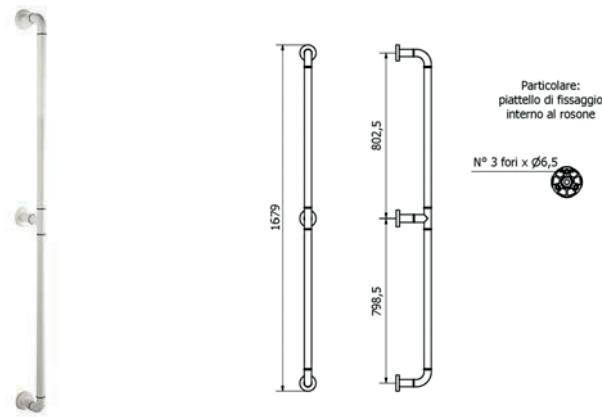
Asta portarotolo per barra ribaltabile
Toilet paper roll holder for folding bar

- Acciaio Inox lucido.
- Rondella Nylon
- Dado autobloccante
- Polished stainless steel.
- Nylon washer
- Locking nut

Corrimano verticale da parete a parete
Vertical handrail from wall to wall



Nylon series



- Corpo con anima in alluminio rivestito in nylon estruso Ø 35 con aggiunta di additivo antibatterico.
- Completo di piattelli di fissaggio e rosone.
- Body with a steel core coated in extruded nylon Ø 3.5, with added antibacterial additive.
- Complete with mounting plates and cover plates.

RAL elencati +40% dal prezzo in finitura bianca.
RAL colors listed +40% from the price for white finish.

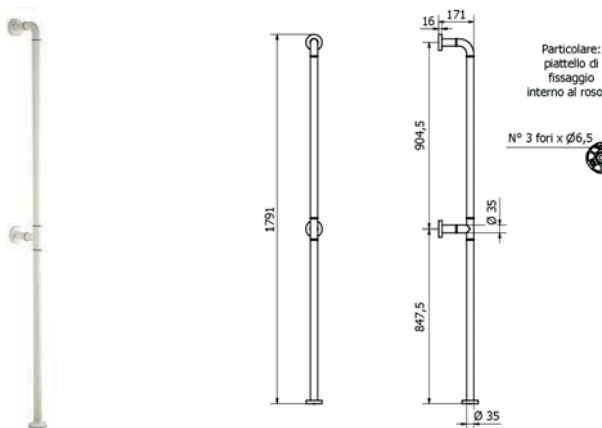
● 7011 ● 3020 ● 5010 ● 1021 ● 6029

| Articolo Item | Lunghezza Length | Peso Weight | Carico Load capacity | Colore Colour | Prezzo Price |
|------------------|---------------------|----------------|-------------------------|------------------|-----------------|
| 300-NY-B | 1600 mm | 2,5 kg | 120 kg | ○ bianco, white | € 173,40 |

Corrimano verticale da parete a pavimento
Vertical handrail from wall to floor



Nylon series



- Corpo con anima in alluminio rivestito in nylon estruso Ø 35 con aggiunta di additivo antibatterico.
- Completo di piattelli di fissaggio e rosone.
- Body with a steel core coated in extruded nylon Ø 3.5, with added antibacterial additive.
- Complete with mounting plates and cover plates.

RAL elencati +40% dal prezzo in finitura bianca.
RAL colors listed +40% from the price for white finish.

● 7011 ● 3020 ● 5010 ● 1021 ● 6029

| Articolo Item | Lunghezza Length | Peso Weight | Carico Load capacity | Colore Colour | Prezzo Price |
|------------------|---------------------|----------------|-------------------------|------------------|-----------------|
| 330-NY-B | 1750 mm | 2,5 kg | 120 kg | ○ bianco, white | € 173,40 |



Scopri la serie Inox
Discover Inox series



Caratteristiche tecniche dei maniglioni serie Inox

Tubo in acciaio inox AISI 304 ø 32 mm, lucidato.
Completo di piattelli e rosoni, sempre in acciaio inox, per il fissaggio a muro. Capacità di tenuta 150 Kg.

NB: le confezioni non contengono i tasselli di fissaggio*

Technical specifications of stainless steel series

Stainless steel tube AISI 304 ø 32 mm, polished. Supplied with cover plates and wall-mounting bases, also in stainless steel, for wall fixing. Maximum load capacity 150 Kg.

NB: packaging does not contain screws and fasteners*

1. vite in acciaio tropicalizzata
tropicalized steel screw

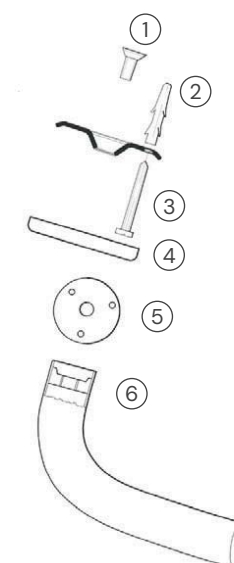
2. *tassello in plastica
plastic wall plug

3. *vite di fissaggio a muro
wall-mounting screw

4. rosone in acciaio inox AISI 304
AISI 304 stainless steel cover

5. piattello in acciaio inox lucidato AISI 304
AISI 304 polished stainless steel plate

6. boccola di ancoraggio in ottone
brass anchor bushing



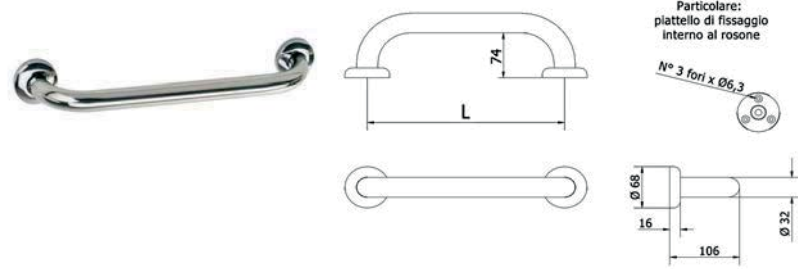
Maniglione lineare
Linear grab bar



Inox series

NEW

- In acciaio inox.
- Corpo Ø 32 piegato a freddo.
- Completo di piattelli di fissaggio e rosoni.
- In stainless steel (17/10).
- Cold bent body Ø 32.
- Complete with mounting plates and cover plates.



| Articolo Item | Lunghezza Length | Peso Weight | Carico Load capacity | Colore Colour | Prezzo Price |
|------------------|---------------------|----------------|-------------------------|--------------------|-----------------|
| SLNXMAN0300XAL | 300 mm | 0,6 kg | 150 kg | ● lucido, polished | € 65,00 |
| SLNXMAN0300XFS | 300 mm | 0,6 kg | 150 kg | ● satinato, satin | € 65,00 |
| SLNXMAN0400XAL | 400 mm | 0,8 kg | 150 kg | ● lucido, polished | € 70,00 |
| SLNXMAN0400XFS | 400 mm | 0,8 kg | 150 kg | ● satinato, satin | € 70,00 |
| SLNXMAN0600XAL | 600 mm | 1,10 kg | 150 kg | ● lucido, polished | € 75,00 |
| SLNXMAN0600XFS | 600 mm | 1,10 kg | 150 kg | ● satinato, satin | € 75,00 |
| SLNXMAN0900XAL | 900 mm | 1,5 kg | 150 kg | ● lucido, polished | € 85,00 |
| SLNXMAN0900XFS | 900 mm | 1,5 kg | 150 kg | ● satinato, satin | € 85,00 |

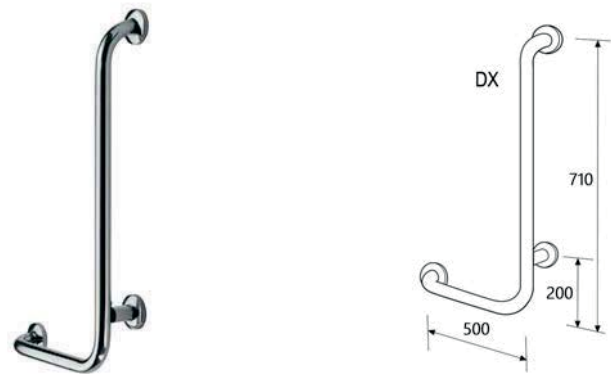
Maniglione angolare con montante
Angular grab bar with vertical support



Inox series

NEW

- In acciaio inox.
- Corpo Ø 32 piegato a freddo.
- Con traversino di fissaggio aggiuntivo.
- Completo di piattelli di fissaggio e rosoni.
- In stainless steel (17/10).
- Cold bent body Ø 32.
- With additional fixing crossbar.
- Complete with mounting plates and cover plates.



| Articolo Item | Lunghezza Length | Peso Weight | Carico Load | Dettaglio Detail | Colore Colour | Prezzo Price |
|------------------|---------------------|----------------|----------------|---|--------------------|-----------------|
| SLNXMAD7150WAL | 500 x 710 H mm | 2,2 kg | 150 kg | Montante a destra Right vertical support | ● lucido, polished | € 147,00 |
| SLNXMAD7150WFS | 500 x 710 H mm | 2,2 kg | 150 kg | Montante a destra Right vertical support | ● satinato, satin | € 147,00 |

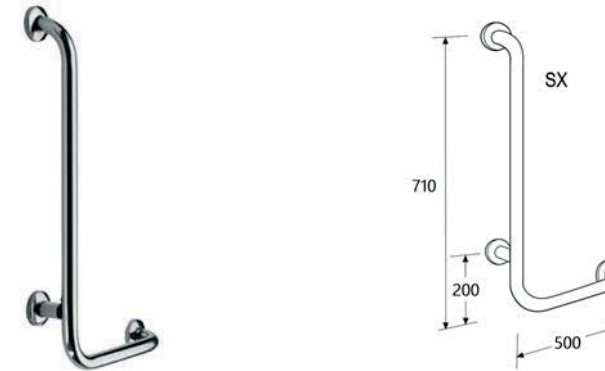
Maniglione angolare con montante
Angular grab bar with vertical support



Inox series

NEW

- In acciaio inox.
- Corpo Ø 32 piegato a freddo.
- Con traversino di fissaggio aggiuntivo.
- Completo di piattelli di fissaggio e rosoni.
- In stainless steel (17/10).
- Cold bent body Ø 32.
- With additional fixing crossbar.
- Complete with mounting plates and cover plates.



| Articolo Item | Lunghezza Length | Peso Weight | Carico Load | Dettaglio Detail | Colore Colour | Prezzo Price |
|------------------|---------------------|----------------|----------------|--|--------------------|-----------------|
| SLNXMAS7150WAL | 500 x 710 H mm | 2,2 kg | 150 kg | Montante a sinistra Left vertical support | ● lucido, polished | € 147,00 |
| SLNXMAS7150WFS | 500 x 710 H mm | 2,2 kg | 150 kg | Montante a sinistra Left vertical support | ● satinato, satin | € 147,00 |

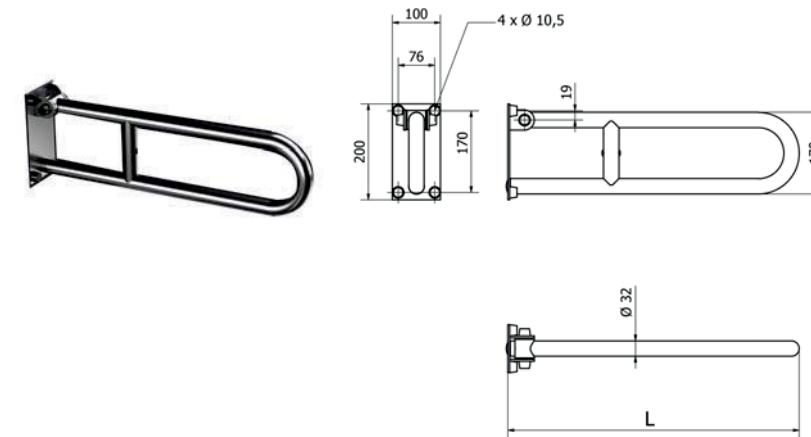
Barra di sostegno ribaltabile
Folding support bar



Inox series

NEW

- In acciaio inox.
- Corpo Ø 32 piegato a freddo.
- Completo di piastra di fissaggio e dispositivo di fissaggio in posizione verticale.
- In stainless steel (17/10).
- Cold bent body Ø 32.
- Complete with mounting plate and vertical position fixing device.



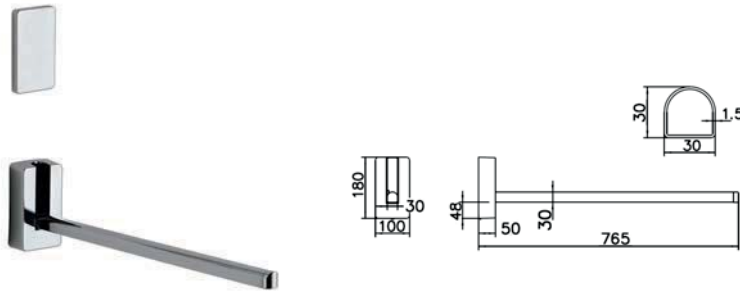
| Articolo Item | Lunghezza Length | Peso Weight | Carico Load capacity | Colore Colour | Prezzo Price |
|------------------|---------------------|----------------|-------------------------|--------------------|-----------------|
| SLNXBRRO600XAL | 600 mm | 3,1 kg | 150 kg | ● lucido, polished | € 219,00 |
| SLNXBRRO600XFS | 600 mm | 3,1 kg | 150 kg | ● satinato, satin | € 219,00 |
| SLNXBRRO800XAL | 800 mm | 3,5 kg | 150 kg | ● lucido, polished | € 235,00 |
| SLNXBRRO800XFS | 800 mm | 3,5 kg | 150 kg | ● satinato, satin | € 235,00 |

Barra di sostegno ribaltabile e rimovibile
Folding and removable support bar



Inox series

NEW

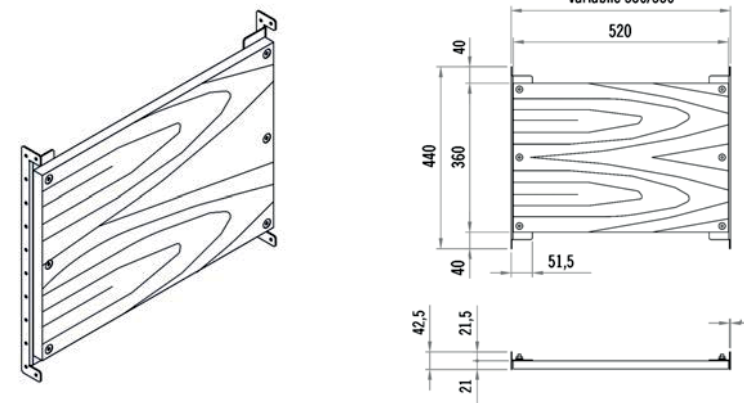


- In acciaio inox.
- Completa di cover di copertura in caso di rimozione della barra.
- Tubo profilo ergonomico H 30 mm,
- Completo di piastra di fissaggio e dispositivo di sganciamento per rimozione.
- In stainless steel (17/10).
- Supplied with covering plate in case of bar removal.
- Ergonomic profile tube, H 30 mm,
- Complete with mounting plate and release device for removal.

| Articolo Item | Lunghezza Length | Peso Weight | Carico Load capacity | Colore Colour | Prezzo Price |
|------------------|---------------------|----------------|-------------------------|--------------------|-----------------|
| SLNXBRRO765XAL | 765 mm | 3,1 kg | 100 kg | ● lucido, polished | € 229,00 |

Staffa in multistrato marino c/altezza maggiorata per fissaggio di maniglioni, barre e sedili
Marine plywood bracket with increased height for fixing grab bars, rails and seats

Accessories



| Articolo Item | Peso Weight | Prezzo Price |
|------------------|----------------|-----------------|
| 702 | 4 kg | € 316,30 |

Sedute doccia e vasca

Seats for shower and bathtub

| | |
|---------------------|-----|
| Sedute doccia | 142 |
| Shower seats | |
| Sedute vasca | 149 |
| Seat for bathtub | |
| Sgabelli da bagno | 149 |
| Stools for bathroom | |



Scopri le sedute doccia e vasca
Discover seats for shower and bathtub

Sedute doccia e vasca

Seats for shower and bathtub



Per chi vive con difficoltà l'accesso alla doccia o alla vasca, Thermomat propone sedili per il bagno pensati per offrire sicurezza, comfort e accessibilità in ogni ambiente bagno.

Realizzati con materiali resistenti e facili da igienizzare, tutti i modelli garantiscono stabilità e durata nel tempo, migliorando l'esperienza quotidiana con un design estetico e funzionale.

- In acciaio inox verniciato, resistenti alla ruggine, ripiegabili e salvaspazio; ideali per contesti privati, hotel attrezzati o strutture sanitarie.
- In plastica rigida, con o senza schienale, ergonomici, regolabili in altezza e facili da spostare. Perfetti per chi cerca una seduta stabile, pratica e confortevole.

For those who experience difficulty accessing the shower or bathtub, Thermomat offers bath seats designed to provide safety, comfort and accessibility in every bathroom environment.

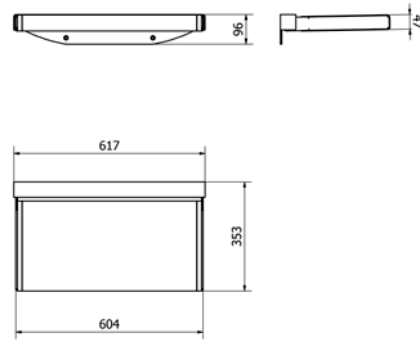
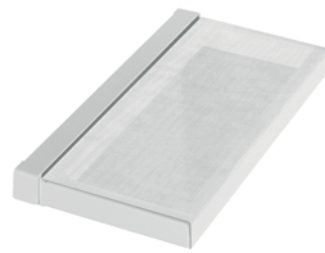
Made of durable materials that are easy to sanitise, all models guarantee stability and durability, enhancing the everyday experience with a stylish and functional design.

- Made of painted stainless steel, rust-resistant, foldable, and space-saving; ideal for private homes, accessible hotels, or healthcare facilities.
- Made of rigid plastic, with or without backrest, ergonomically shaped, height-adjustable, and easy to move. Perfect for those who need a stable, practical, and comfortable seating option.

Sedile doccia ribaltabile XL
XL folding shower seat



NEW



- Con supporto e telaio in acciaio inox e seduta in tessuto tecnico.
- Verniciato a polvere.
- Portata 150 kg.
- In Acciaio inox, PVC e PES.
- With support and stainless steel frame, and technical fabric seat.
- Powder coated.
- Load capacity 150 kg.
- In stainless steel, PVC, and PES.

RAL elencati +40% dal prezzo in finitura bianca per il telaio.
Su richiesta a preventivo: RAL specifici non elencati, per il telaio.
Tessuto della seduta disponibile solo in bianco e in nero, da specificare al momento della richiesta.

RAL colors listed +40% from the price for white finish for the frame.
Upon request and quotation: specific RAL colors not listed, for the frame.
Fabric of the seat available only in white and black color. The color has to be specified at the moment of the request.

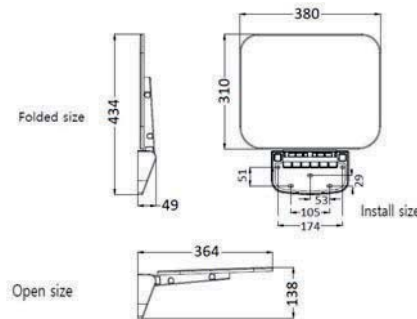
7011 3020 5010 1021 6029

| Articolo Item | Misura Dimension | Peso Weight | Carico Load capacity | Colore Colour | Prezzo Price |
|------------------|---------------------|----------------|-------------------------|----------------------------|-----------------|
| SLVTSRDO600WBO | 604 x 96 x 353 | 4,4 kg | 150 kg | ○ bianco opaco, matt white | € 450,00 |
| SLVTSRDO600WNO | 604 x 96 x 353 | 4,4 kg | 150 kg | ● nero opaco, matt black | € 450,00 |

Sedile ribaltabile doccia compatto
Compact folding shower seat



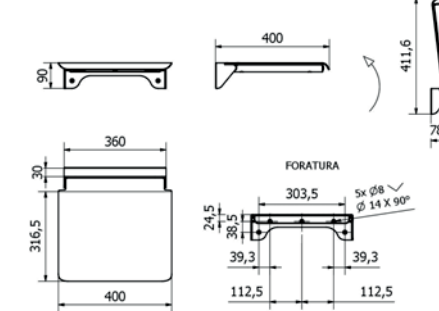
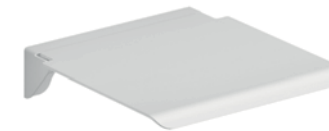
NEW



- Telaio in PA6 rinforzato con fibra di vetro e cover in ABS.
- Seduta in Duroplast.
- La seduta si richiude piegandola verso l'alto.
- Dim sedile: 380 x 364 mm.
- PA6 glass fiber reinforced frame with ABS cover.
- Duroplast seat.
- The seat fold upward.
- Seat dim: 380 x 364 mm.

| Articolo Item | Peso Weight | Carico Load capacity | Colore Colour | Prezzo Price |
|------------------|----------------|-------------------------|------------------|-----------------|
| SLOOSRDO390MBC | 1,6 kg | 150 kg | ○ bianco, white | € 179,00 |

Sedile doccia ribaltabile verso l'alto
Folding shower seat – closes upward



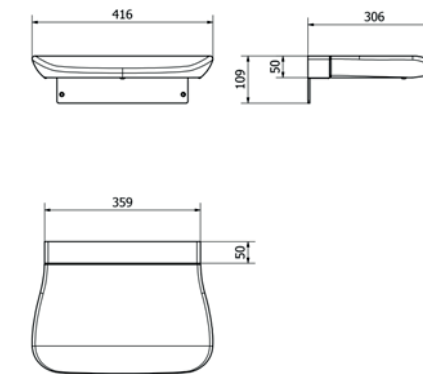
- Con supporto e telaio in acciaio inox e seduta in alluminio.
- Verniciato a polvere.
- Seduta in lamiera di alluminio sagomata con spessore 3 mm collegata al telaio tramite viti.
- With support and stainless steel frame, and aluminum seat.
- Powder coated.
- Seat in aluminium sheet contoured with thickness 3 mm connected to the frame through screws.

RAL elencati +40% dal prezzo in finitura bianca.
Su richiesta a preventivo: RAL specifici non elencati.
RAL colors listed +40% from the price for white finish.
Upon request and quotation: specific RAL colors not listed.

7011 3020 5010 1021 6029

| Articolo Item | Misura Dimension | Peso Weight | Carico Load capacity | Colore Colour | Prezzo Price |
|------------------|---------------------|----------------|-------------------------|----------------------------|-----------------|
| ELSDBC | 400 x 90 x 400 | 4,6 kg | 150 kg | ○ bianco opaco, matt white | € 508,30 |
| ELSDNR | 400 x 90 x 400 | 4,6 kg | 150 kg | ● nero opaco, matt black | € 519,10 |

Sedile doccia ribaltabile
Folding shower seat

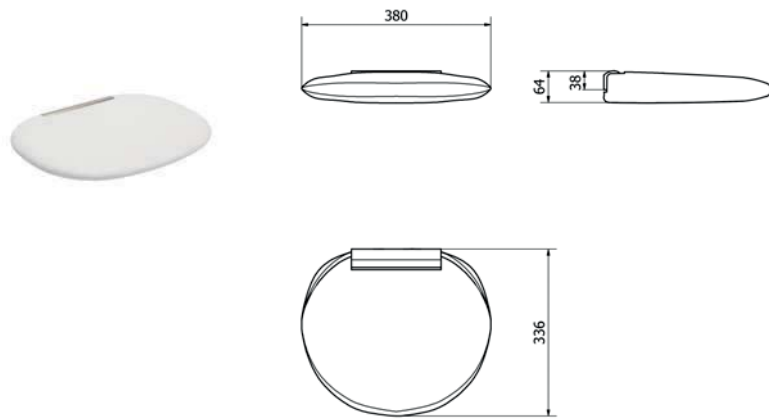


- Piastra di fissaggio a parete in acciaio inox lucido.
- Seduta ribaltabile in poliuretano morbido.
- Chiusura verso il basso.
- Wall mounting plate in polished stainless steel.
- Tilting seat in soft polyurethane.
- Closing downwards.

| Articolo Item | Peso Weight | Carico Load capacity | Dettaglio Detail | Colore Colour | Prezzo Price |
|------------------|----------------|-------------------------|--|-----------------------------------|-----------------|
| EVTKTRB | 5 Kg. | 150 kg | seduta bianco, staffa di fissaggio a muro colore acciaio white seat, wall bracket steel color | ○ bianco & acciaio, white & steel | € 618,00 |
| EVTKTRN | 5 Kg. | 150 kg | seduta nero, staffa di fissaggio a muro colore acciaio black seat, wall bracket steel color | ● nero & acciaio, black & steel | € 618,00 |
| EVTKTRT | 5 Kg. | 150 kg | seduta nero, staffa di fissaggio a muro colore nero black seat, wall bracket black color | ● nero, black | € 535,90 |

Sedile doccia ribaltabile
Folding shower seat

Style



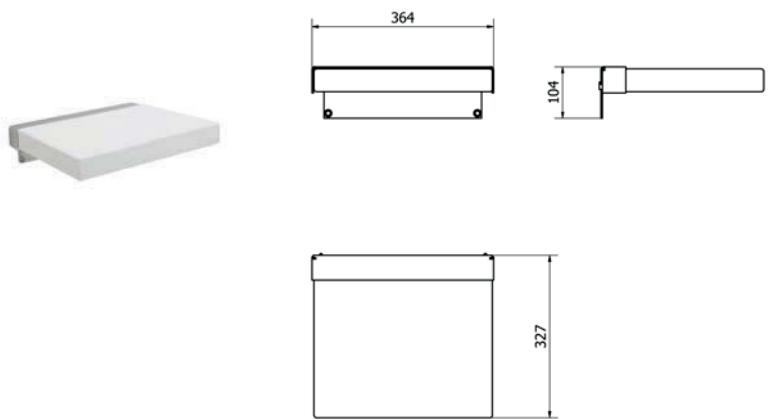
- Piastra di fissaggio a parete in acciaio inox satinato.
- Seduta ribaltabile in poliuretano morbido.
- Chiusura verso l'alto.
- Wall mounting plate in satin stainless steel.
- Tilting seat in soft polyurethane.
- Closing upwards.

| Articolo Item | Peso Weight | Carico Load capacity | Colore Colour | Prezzo Price |
|------------------|----------------|-------------------------|-------------------------|-----------------|
| ST-RIPBC | 3,2 kg | 120 Kg | ○ bianco, white | € 676,20 |
| ST-RIPGR | 3,2 kg | 120 Kg | ● antracite, anthracite | € 676,20 |

Sedile doccia ribaltabile
Folding shower seat



Style



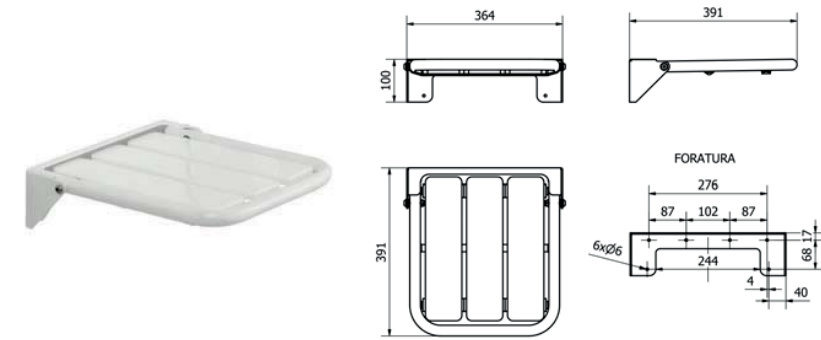
- Piastra di fissaggio a parete in acciaio inox lucido.
- Seduta ribaltabile in poliuretano morbido.
- Chiusura verso il basso.
- Wall mounting plate in polished stainless steel.
- Tilting seat in soft polyurethane.
- Closing downwards.

| Articolo Item | Peso Weight | Carico Load capacity | Colore Colour | Prezzo Price |
|------------------|----------------|-------------------------|-------------------------|-----------------|
| ST-SEDBC | 5 kg | 130 kg. | ○ bianco, white | € 645,00 |
| ST-SEDGR | 5 kg | 130 Kg | ● antracite, anthracite | € 683,70 |

Sedile doccia ribaltabile in acciaio inox verniciato
Wall-mounted foldable shower seat made of painted stainless steel



Seats



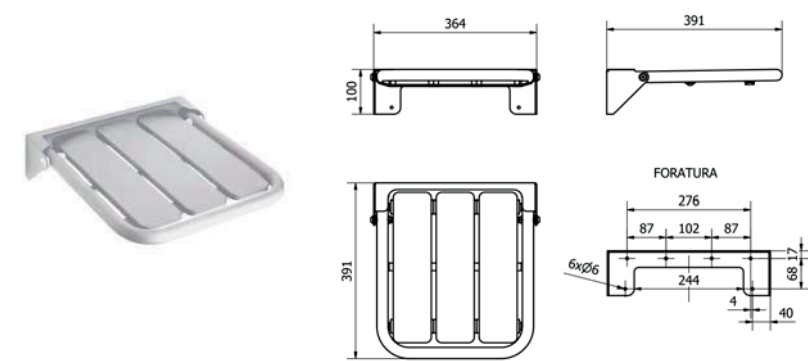
- Inox verniciato a polveri poliuretatiche termoindurenti (80+100 micron).
- Con seduta a doghe di copolimero.
- Stainless steel coated with thermosetting polyurethane powder (80–100 µm).
- With seat made of copolymer slats

| Articolo Item | Peso Weight | Carico Load capacity | Colore Colour | Prezzo Price |
|------------------|----------------|-------------------------|------------------|-----------------|
| SPR-B | 3,6 kg | 150 kg | ○ bianco, white | € 316,90 |

Sedile doccia ribaltabile soft in acciaio inox
Stainless steel soft folding shower seat



Seats



- In tubo di acciaio inox verniciato a polveri poliuretatiche termoindurenti (80+100 micron) e ricoperto con trattamento thermosoft.
- Seduta a doghe di copolimero.
- Made of stainless steel tube coated with heat-cured polyurethane powder (80–100 microns) and finished with a thermosoft treatment.
- Seat in copolymer.

| Articolo Item | Peso Weight | Carico Load capacity | Colore Colour | Prezzo Price |
|------------------|----------------|-------------------------|------------------|-----------------|
| SPR-SF-B | 3,6 kg | 150 kg | ○ bianco, white | € 403,90 |
| SPR-SF-N | 3,6 kg | 150 kg | ● nero, black | € 403,90 |

Sedile doccia ribaltabile con gamba di appoggio a pavimento
Folding shower seat with leg support to floor



Seats



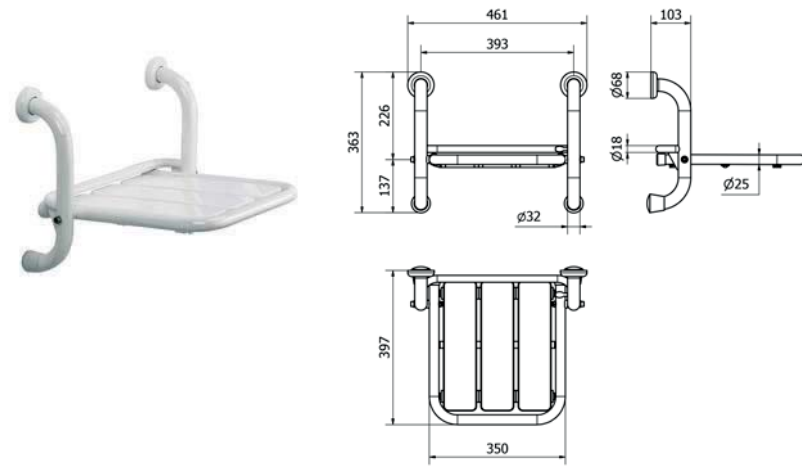
- Realizzato in tubi e lamiera di acciaio inox AISI 304 saldato a TIG con apporto di acciaio inox altollegati.
- Verniciato a polveri poliuretatiche termoindurenti (80+100 micron) con seduta a doghe in copolimero.
- Tappi di protezione in pvc.
- Made of AISI 304 stainless steel tubes and sheet, TIG welded with high-alloy stainless steel filler.
- Coated with thermosetting polyurethane powders (80 +100 micron) with seat with slats made of copolymer.
- Protection caps in pvc.

| Articolo Item | Peso Weight | Carico Load capacity | Colore Colour | Prezzo Price |
|------------------|----------------|-------------------------|------------------|-----------------|
| SRS-B | 3,8 kg | 150 kg | ○ bianco, white | € 483,70 |

Sedile doccia ribaltabile soft in acciaio inox
Stainless steel soft folding shower seat



Seats



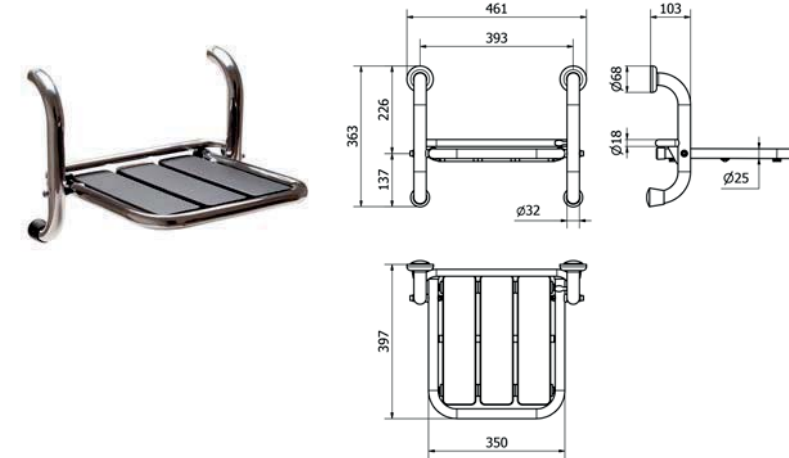
- In tubo di acciaio inox verniciato a polveri poliuretatiche termoindurenti (80+100 micron) e ricoperto con trattamento thermosoft.
- Seduta a doghe di copolimero.
- Completo di piattelli e rosoni in nylon per il fissaggio a muro isolato elettricamente.
- Made of stainless steel tube coated with heat-cured polyurethane powder (80-100 microns) and finished with a thermosoft treatment.
- Seat in copolymer.
- Nylon rings and plates for wall fixing included electrical insulated.

| Articolo Item | Peso Weight | Carico Load capacity | Colore Colour | Prezzo Price |
|------------------|----------------|-------------------------|------------------|-----------------|
| SRD-SF-B | 4,2 kg | 150 kg | ○ bianco, white | € 511,90 |
| SRD-SF-N | 4,2 kg | 150 kg | ● nero, black | € 511,90 |

Sedile ribaltabile doccia in acciaio inox lucidato
Folding shower seat in polished stainless steel



Seats



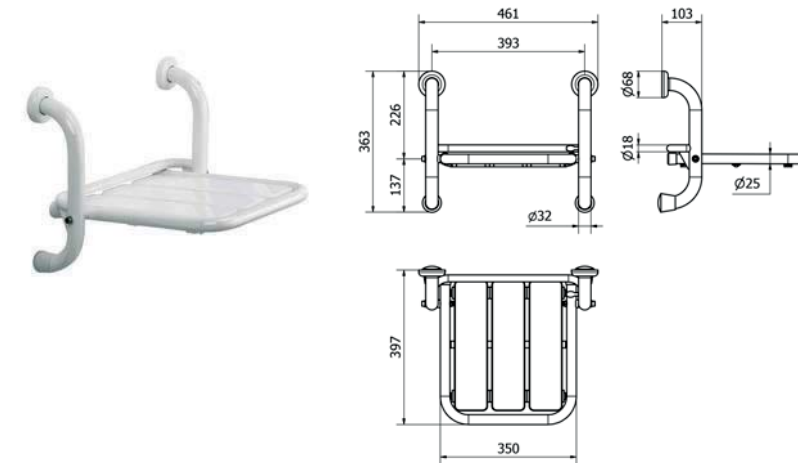
- In tubo in acciaio inox lucidato.
- Seduta a doghe di copolimero con trattamento thermosoft nero.
- Completo di piattelli e rosoni in nylon per il fissaggio a muro isolato elettricamente.
- Made of polished stainless steel tube.
- Seat made of copolymer slats with black thermosoft treatment.
- Nylon rings and plates for wall fixing included electrical insulated.

| Articolo Item | Peso Weight | Carico Load capacity | Prezzo Price |
|------------------|----------------|-------------------------|-----------------|
| SRD-NX | 4,2 kg | 150 kg | € 657,00 |

Sedile doccia ribaltabile in acciaio inox
Folding shower seat made of stainless steel



Seats

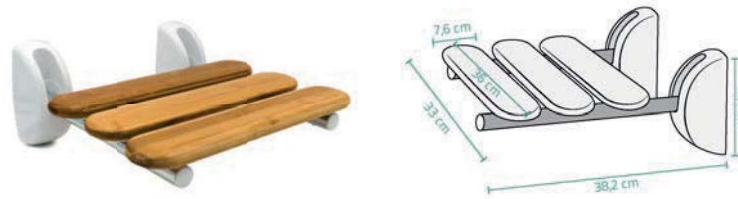


- Verniciato a polveri poliuretatiche termoindurenti (80+100 micron).
- Seduta a doghe di copolimero.
- Completo di piattelli e rosoni in nylon per il fissaggio a muro isolato elettricamente.
- Tube coated with thermosetting polyurethane powder (80+100 micron).
- Seat in copolymer.
- Nylon rings and plates for wall fixing included electrical insulated.

| Articolo Item | Peso Weight | Carico Load capacity | Colore Colour | Prezzo Price |
|------------------|----------------|-------------------------|------------------|-----------------|
| SRD-I-B | 4,2 kg | 150 kg | ○ bianco, white | € 398,20 |

Sedile doccia ribaltabile in alluminio e seduta in legno di bambù
Folding seat in aluminum tube and bamboo seat

Seats



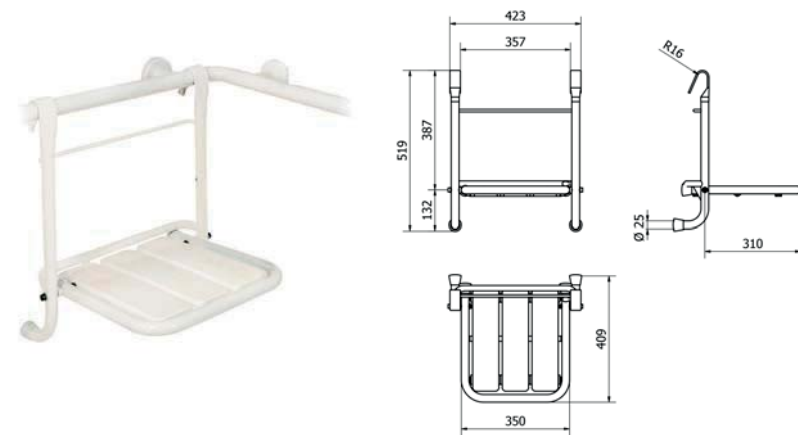
- Telaio in tubi di alluminio con verniciatura antigraffio.
- Seduta in bamboo con verniciatura idrorepellente e protettiva.
- La seduta si richiude piegandola verso l'alto.
- Aluminum tube frame with scratch-resistant coating.
- Bamboo waterproof and protective coated seat.
- The seat fold upward.

| Articolo Item | Peso Weight | Carico Load capacity | Prezzo Price |
|------------------|----------------|-------------------------|-----------------|
| SPR-LEN | 2 kg | 130 kg | € 221,60 |

Sedile ribaltabile doccia in acciaio inox da appendere al corrimano
Foldable stainless steel shower seat to be hung on the grab rail



Seats



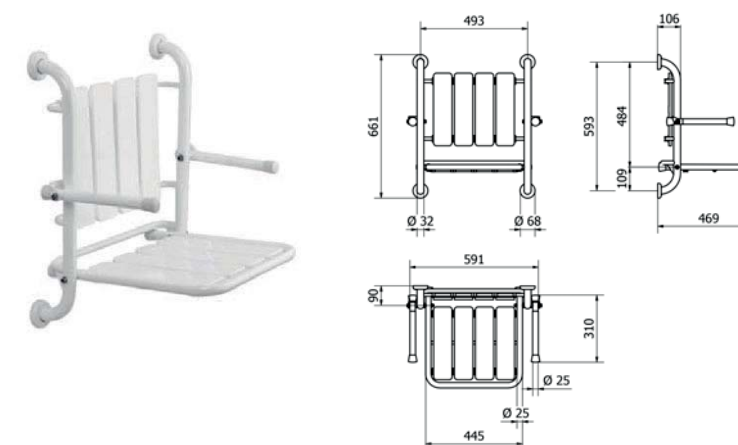
- In tubo di acciaio inox verniciato a polveri poliuretaniche termoindurenti (80+100 micron).
- Seduta a doghe di copolimero.
- Capacità di tenuta 150 kg.
- Se appeso ai corrimani in Nylon capacità di tenuta 120 kg.
- Non appendere sui corrimani componibili.
- In acciaio inox, Nylon PA6.
- Steel tube coated with thermosetting polyurethane powder (80+100 micron).
- Seat in copolymer.
- Maximum load 150 kg.
- On Nylon handrails maximum load 120 kg.
- Not to be installed on modular handrails
- In stainless steel, Nylon PA6.

| Articolo Item | Peso Weight | Carico Load capacity | Colore Colour | Prezzo Price |
|------------------|----------------|-------------------------|------------------|-----------------|
| SDA-B | 4,2 kg | 120/150 kg | ☉ bianco, white | € 401,30 |

Sedile con schienale e braccioli ribaltabili in acciaio inox
Folding seat with backrest and arms for the shower in painted stainless



Seats



- In tubo di acciaio inox verniciato a polveri poliuretaniche termoindurenti (80+100 micron).
- Seduta e schienale a doghe di copolimero.
- Completo di piattelli e rosoni in nylon per il fissaggio a muro, isolato elettricamente.
- Steel tube coated with thermosetting polyurethane powder (80+100 micron).
- Seat in copolymer.
- Complete with nylon mounting plates and cover plates for wall fixing, electrically insulated.

| Articolo Item | Peso Weight | Carico Load capacity | Colore Colour | Prezzo Price |
|------------------|----------------|-------------------------|------------------|-----------------|
| SSB-I-B | 4,2 kg | 150 kg | ☉ bianco, white | € 616,10 |

Seduta da appoggio per vasca
Supporting seat for bathtub

Seats



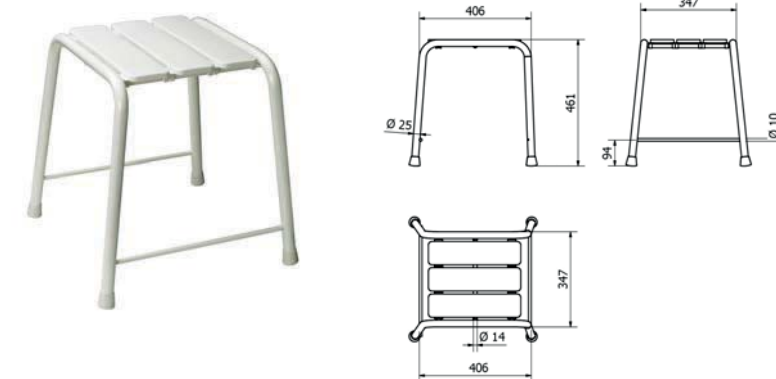
- Seduta senza schienale, regolabile (da 500 a 635 mm).
- Struttura in alluminio cromato color bianco e doghe in materiale plastico.
- Dim seduta: 400 X 310 mm.
- Seat with backless, adjustable (500-635 mm).
- Frame made of white coated chrome and plastic seat.
- Seat dim: 400 X 310 mm.

| Articolo Item | Peso Weight | Carico Load capacity | Colore Colour | Prezzo Price |
|------------------|----------------|-------------------------|------------------|-----------------|
| SV-PP | 2,7 kg | 110 kg | ☉ bianco, white | € 192,40 |

Sgabello da bagno
Bathroom stool



Seats



- In tubo di acciaio verniciato a polveri poliuretaniche termoindurenti (80+100 micron).
- Con seduta a doghe di copolimero.
- Stool in steel tube coated with thermosetting polyurethane powder (80+100 micron).
- With seat made of copolymer slats

| Articolo Item | Peso Weight | Carico Load capacity | Colore Colour | Prezzo Price |
|------------------|----------------|-------------------------|------------------|-----------------|
| SGB-B | 4 kg | 150 kg | ☉ bianco, white | € 178,70 |

Sgabello da bagno richiudibile ad altezza regolabile
Height-adjustable folding bath stool

Seats

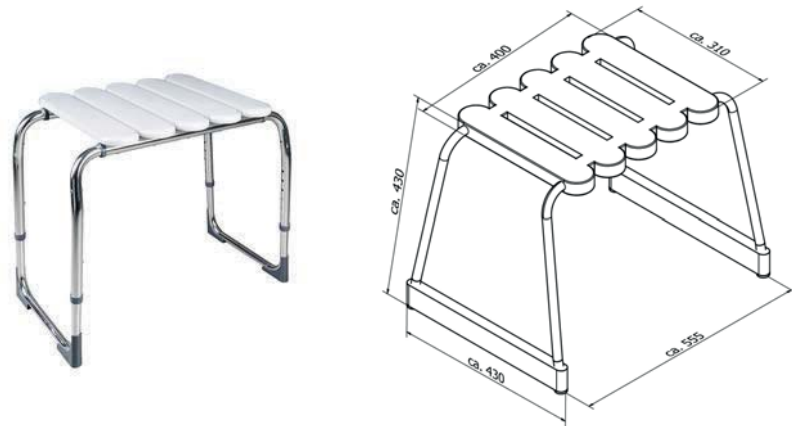


- Telaio in alluminio e inserti in polipropilene.
- Aluminium frame and polypropylene inserts

| Articolo Item | Peso Weight | Carico Load capacity | Colore Colour | Prezzo Price |
|------------------|----------------|-------------------------|------------------|-----------------|
| SGR-IN | 2 kg | 110 kg | ☉ bianco, white | € 153,20 |

Sgabello da bagno ad altezza fissa
Fixed height bathroom stool

Seats



- Sgabello ergonomico e antiscivolo in polipropilene.
- Dim: 400x310 mm.
- Ergonomic, non-slip, height-adjustable polypropylene bath stool.
- Dim: 400x310 mm.

| Articolo Item | Peso Weight | Carico Load capacity | Colore Colour | Prezzo Price |
|------------------|----------------|-------------------------|------------------|-----------------|
| SGR-PP | 2 kg | 130 kg | ☉ bianco, white | € 180,80 |

Sgabello da bagno tondo ad altezza regolabile
Height-adjustable round bathroom stool

Seats

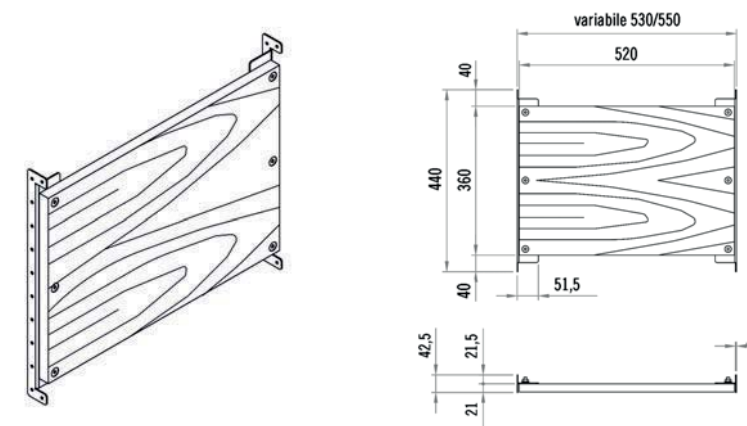


- Telaio in alluminio e inserti in polipropilene.
- Aluminium frame and polypropylene inserts

| Articolo Item | Peso Weight | Carico Load capacity | Colore Colour | Prezzo Price |
|------------------|----------------|-------------------------|------------------|-----------------|
| SGR-TO | 2 kg | 110 kg | ☉ bianco, white | € 120,80 |

Staffa in multistrato marino c/altezza maggiorata per fissaggio di maniglioni, barre e sedili
Marine plywood bracket with increased height for fixing grab bars, rails and seats

Accessories



| Articolo Item | Peso Weight | Prezzo Price |
|------------------|----------------|-----------------|
| 702 | 4 kg | € 316,30 |

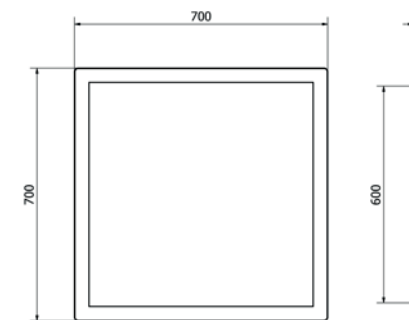


Scopri gli specchi
Discover Mirrors

Specchio fisso con luce integrata
Fixed mirror with integrated light



Vital collection



- Completo di staffa per il fissaggio a muro.
- In vetro e alluminio.
- With wall mounting bracket.
- In glass and aluminium.

| Articolo Item | Misura Dimension | Peso Weight | Prezzo Price |
|------------------|---------------------|----------------|-----------------|
| SLVTSRIO700FBO | 700x700 mm | 7,5 kg | € 588,80 |

Articolo correlato – Related Article:
SLVTSTRO700NBO

Staffa per specchio reclinabile

Bracket for tilting mirror

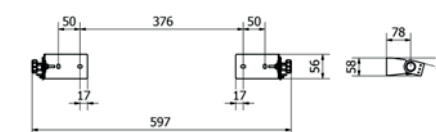
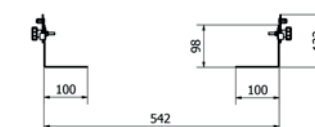
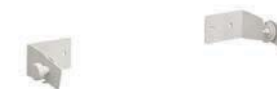


- In acciaio zincato e verniciato
- Made of galvanised and painted steel.

Staffa per specchio reclinabile
Bracket for tilting mirror



Vital collection



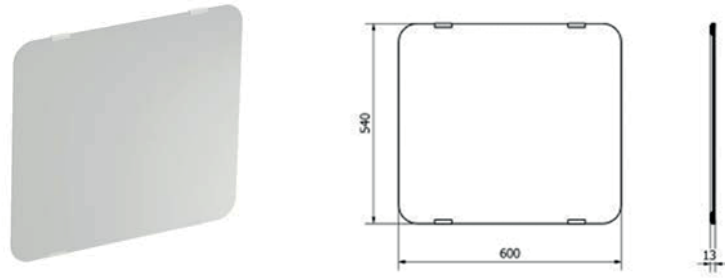
- In acciaio zincato e verniciato
- Made of galvanised and painted steel.

| Articolo Item | Peso Weight | Colore Colour | Prezzo Price |
|------------------|----------------|----------------------------|-----------------|
| SLVTSTRO700NBO | 0,5 kg | ○ bianco opaco, matt white | € 59,20 |

Specchio da parete con lastra in vetro di sicurezza
Wall mounted safety mirror with safety glass



Mirrors



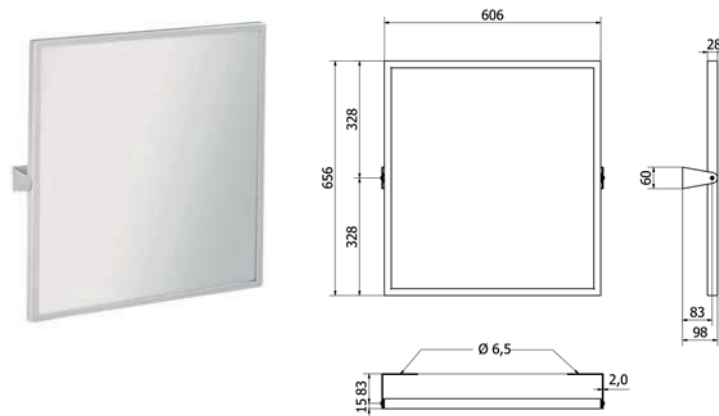
- In acciaio e vetro.
- Specchio fisso.
- Completo di staffe per il fissaggio a muro.
- In steel and glass.
- Fixed mirror.
- Complete with brackets for wall fixation.

| Articolo Item | Misura Dimension | Peso Weight | Prezzo Price |
|------------------|---------------------|----------------|-----------------|
| 357-G | 600x540 mm | 3,5 kg | € 283,00 |
| 358-G | 700x640 mm | 5 kg | € 342,00 |

Specchio ad inclinazione regolabile
Safety tilting mirror



Mirrors



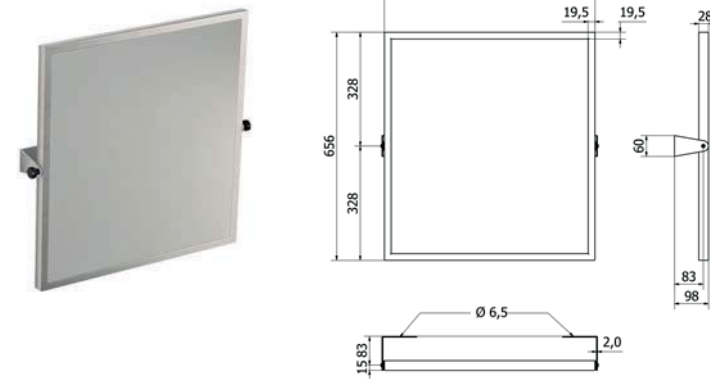
- Completo di staffa per il fissaggio a muro.
- With wall mounting bracket.

| Articolo Item | Misura Dimension | Peso Weight | Colore Colour | Prezzo Price |
|------------------|---------------------|----------------|------------------|-----------------|
| 350N-E | 606x656 mm | 9 kg | ☉ bianco, white | € 217,20 |

Specchio di sicurezza ad inclinazione regolabile
Adjustable-tilt safety mirror



Mirrors



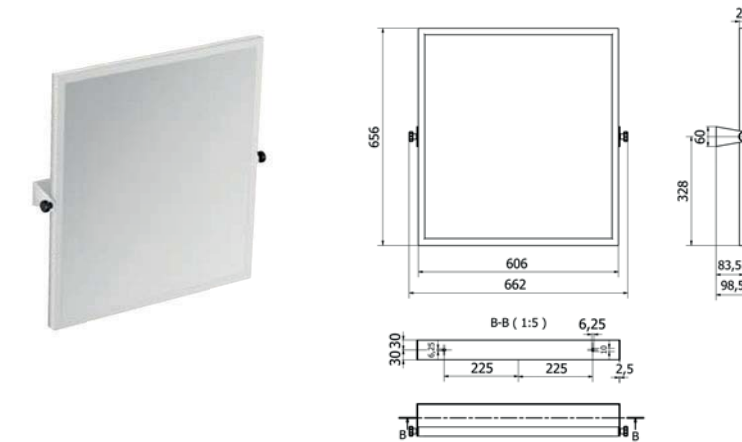
- Realizzato in inox spazzolato.
- Completo di staffa per il fissaggio a muro.
- Made of brushed stainless steel.
- With wall mounting bracket.

| Articolo Item | Misura Dimension | Peso Weight | Prezzo Price |
|------------------|---------------------|----------------|-----------------|
| 350N-NX-S | 607 x 656 mm | 9 kg | € 453,00 |

Specchio di sicurezza soft ad inclinazione regolabile
Safety adjustable tilting mirror Soft series



Mirrors



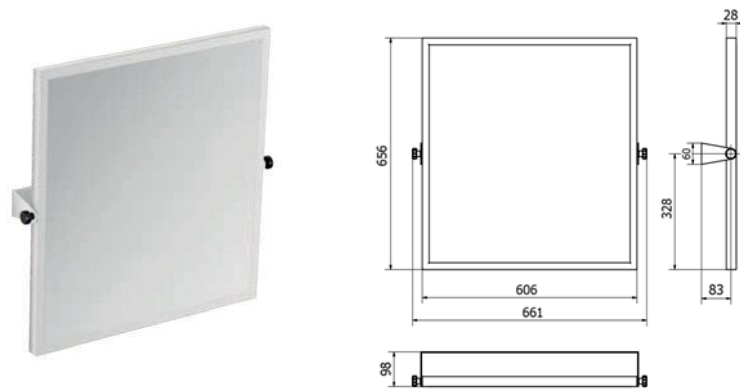
- Completo di staffa per il fissaggio a muro.
- Trattamento Thermosoft.
- With wall mounting bracket.
- Thermosoft treatment.

| Articolo Item | Misura Dimension | Peso Weight | Colore Colour | Prezzo Price |
|------------------|---------------------|----------------|----------------------------|-----------------|
| 350N-SF-B | 606x656 mm | 9,3 kg | ☉ bianco opaco, matt white | € 382,30 |
| 350N-SF-N | 606x656 mm | 9,3 kg | ● nero opaco, matt black | € 372,60 |

Specchio di sicurezza estetico ad inclinazione regolabile
Aesthetic safety mirror with adjustable tilt



Mirrors



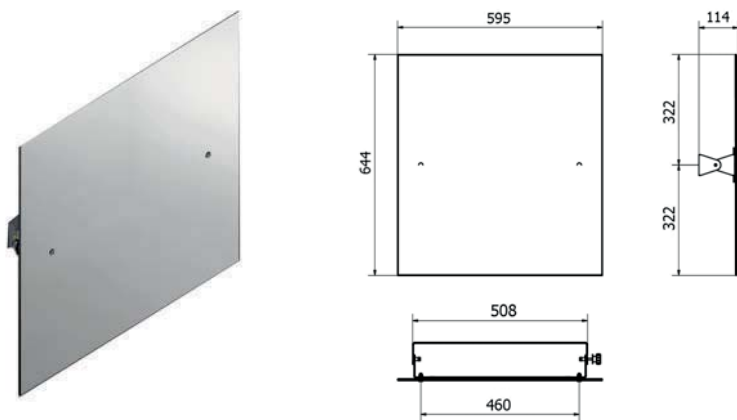
- Completo di staffa per il fissaggio a muro.
- With wall mounting bracket.

| Articolo Item | Misura Dimension | Peso Weight | Colore Colour | Prezzo Price |
|------------------|---------------------|----------------|------------------|-----------------|
| 350N-B | 606x656 mm | 9,3 kg | ○ bianco, white | € 277,70 |
| 350N-N | 606x656 mm | 9,3 kg | ● nero, black | € 305,50 |

Specchio di sicurezza estetico ad inclinazione regolabile
Aesthetic safety mirror with adjustable tilt



Mirrors



- Completo di staffa per il fissaggio a muro.
- With wall mounting bracket.

| Articolo Item | Misura Dimension | Peso Weight | Colore Colour | Prezzo Price |
|------------------|---------------------|----------------|------------------|-----------------|
| 355-B | 595x644 mm | 9,3 kg | ○ bianco, white | € 291,60 |



Kit bagno
Bathroom kit

- WC scarico pavimento
WC floor drain
- WC scarico a parete
WC with wall drain
- WC sospeso
Wall-hung WC

160

161

162









Scopri i Kit
Discover Kit



Art. 10001 € 1.220,00

Versione WC scarico a pavimento.
Kit completo per l'allestimento di bagni a norma secondo il DM n° 236/89.
Floor drain WC version.
Complete Kit for bathroom installation according to Italian DM n 236/89.

Kit compreso di - Kit includes

| | |
|--|--|
|  <p>Art. 400_EA</p> |  <p>Art. 401-E</p> |
| <p>Lavabo ergonomico in vitreous china; serie Basic. Fissaggio solo su staffe o meccanismi Ergonomic washbasin in vitreous china; Basic series. To be mounted only on brackets or support mechanisms</p> | <p>Staffe per lavabo art. 400_EA Brackets for washbasin for art. 400_EA</p> |
|  <p>Art. 420_ES</p> |  <p>Art. M45-I-B</p> |
| <p>Vaso ergonomico H 500mm scarico a pavimento completo di sedile con coperchio; serie Basic Ergonomic WC, 500 mm high, floor drain, complete with seat and cover; Basic series.</p> | <p>Maniglione 450 mm, serie Verniciata Linear grab bar 450 mm, Painted series</p> |
|  <p>Art. M60-I-B</p> |  <p>Art. 830-I-B</p> |
| <p>Maniglione 600 mm, serie Verniciata Linear grab bar 600 mm, Painted series</p> | <p>Barra di sostegno ribaltabile, da 830 mm, con dispositivo di bloccaggio in posizione verticale. Serie Verniciata Folding support bar, 830 mm, with locking device in the vertical position. Painted Series.</p> |
|  <p>Art. RUMC101LN</p> |  <p>Art. 350N-E</p> |
| <p>Miscelatore con leva clinica e piletta Washbasin mixer with clinical lever and drain</p> | <p>Specchio ad inclinazione regolabile, completo di staffa per il fissaggio a muro. 606X656 mm Adjustable-tilt mirror, complete with wall-mounting bracket. 606x656 mm</p> |



Art. 10002 € 1.220,00

Versione WC scarico a parete.
Kit completo per l'allestimento di bagni a norma secondo il DM n° 236/89.
Wall drain WC version.
Complete Kit for bathroom installation according to Italian DM n 236/89.

Kit compreso di - Kit includes

| | |
|--|--|
|  <p>Art. 400_EA</p> |  <p>Art. 401-E</p> |
| <p>Lavabo ergonomico in vitreous china; serie Basic. Fissaggio solo su staffe o meccanismi Ergonomic washbasin in vitreous china; Basic series. To be mounted only on brackets or support mechanisms</p> | <p>Staffe per lavabo art. 400_EA Brackets for washbasin for art. 400_EA</p> |
|  <p>Art. 420_ESP</p> |  <p>Art. M45-I-B</p> |
| <p>Vaso ergonomico H 500mm scarico a parete completo di sedile con coperchio; serie Basic. Vaso ergonomico H 500mm scarico a parete completo di sedile con coperchio; serie Basic.</p> | <p>Maniglione 450 mm, serie Verniciata Linear grab bar 450 mm, Painted series</p> |
|  <p>Art. M60-I-B</p> |  <p>Art. 830-I-B</p> |
| <p>Maniglione 600 mm, serie Verniciata Linear grab bar 600 mm, Painted series</p> | <p>Barra di sostegno ribaltabile, da 830 mm, con dispositivo di bloccaggio in posizione verticale. Serie Verniciata Folding support bar, 830 mm, with locking device in the vertical position. Painted Series.</p> |
|  <p>Art. RUMC101LN</p> |  <p>Art. 350N-E</p> |
| <p>Miscelatore con leva clinica e piletta Washbasin mixer with clinical lever and drain</p> | <p>Specchio ad inclinazione regolabile, completo di staffa per il fissaggio a muro. 606X656 mm Adjustable-tilt mirror, complete with wall-mounting bracket. 606x656 mm</p> |



Art. 10003

€ 1.350,00

Versione WC sospeso.

Kit completo per l'allestimento di bagni a norma secondo il DM n° 236/89.

Wall-hung WC version.

Complete Kit for bathroom installation according to Italian DM n 236/89.

Kit compreso di - Kit includes

| | |
|--|---|
|  <p>Art. 400_EA</p> |  <p>Art. 401-E</p> |
| <p>Lavabo ergonomico in vitreous china; serie Basic. Fissaggio solo su staffe o meccanismi Ergonomic washbasin in vitreous china; Basic series. To be mounted only on brackets or support mechanisms</p> | <p>Staffe per lavabo art. 400_EA Brackets for washbasin for art. 400_EA</p> |
|  <p>Art. 460-A</p> |  <p>Art. 430-A</p> |
| <p>WC sospeso in vitreous china con apertura frontale Wall-hung WC in vitreous china with front opening.</p> | <p>Sedile con coperchio e apertura frontale per art. 460-A Ergonomic seat with cover and front opening for art. 460-A</p> |
|  <p>Art. M45-I-B</p> |  <p>Art. M60-I-B</p> |
| <p>Maniglione 450 mm, serie Verniciata Linear grab bar 450 mm, Painted series</p> | <p>Maniglione 600 mm, serie Verniciata Linear grab bar 600 mm, Painted series</p> |
|  <p>Art. 830-I-B</p> |  <p>Art. RUMCIO1LN</p> |
| <p>Barra di sostegno ribaltabile, da 830 mm, con dispositivo di bloccaggio in posizione verticale. Serie Verniciata Folding support bar, 830 mm, with locking device in the vertical position. Painted Series.</p> | <p>Miscelatore con leva clinica e piletta Washbasin mixer with clinical lever and drain</p> |
|  <p>Art. 350N-E</p> | |
| <p>Specchio ad inclinazione regolabile, completo di staffa per il fissaggio a muro. 606X656 mm Adjustable-tilt mirror, complete with wall-mounting bracket. 606x656 mm</p> | |



Scopri i sanitari
Discover the sanitary

Sanitari

Sanitaryware

Serie Senior H46 Senior H46 Series

| | |
|---|-----|
| Lavabo Washbasin | 168 |
| WC chiuso e sedile WC without front opening and wc seat | 169 |
| WC ergonomico con apertura frontale e sedile Ergonomic WC with opening front and WC seat | 170 |
| Bidet Bidet | 171 |

Serie Style H47 Style H47 Series

| | |
|--|-----|
| Lavabo ergonomico Ergonomic washbasin | 174 |
| WC e sedile WC and seat | 175 |
| Bidet Bidet | 176 |

Serie Vital H48 Vital H48 Series

| | |
|---|-----|
| Lavabi e accessori Washbasin and accessories | 180 |
| Wc e sedile WC and seat | 187 |
| Bidet Bidet | 188 |

Serie Classic H49 Classic H49 Series

| | |
|--|-----|
| Lavabi ergonomici e accessori Ergonomic washbasins and accessories | 192 |
| WC ergonomico con apertura frontale e sedile Ergonomic WC with opening front and WC seat | 196 |
| WC ergonomico sospeso con apertura frontale e sedile Ergonomic wall-hung toilet with front opening and seat | 198 |

Serie Basic H50 Basic H50 Series

| | |
|--|-----|
| Lavabi ergonomici e accessori Ergonomic washbasins and accessories | 204 |
| WC ergonomico con o senza apertura frontale e sedile Ergonomic WC with or without front opening | 208 |
| WC ergonomico con apertura frontale con funzione bidet e sedile Ergonomic toilet with front opening bidet function and seat | 214 |
| Bidet Bidet | 215 |

Serie Elegance Serie Elegance

| | |
|----------------------------------|-----|
| Lavabi Washbasins | 220 |
| Wc sospeso Wall-hung WC | 221 |
| Bidet sospeso Wall-hung bidet | 223 |

Serie Bounce Series Bounce

| | |
|---|-----|
| Lavabo in poliuretano Washbasin made of polyurethane | 226 |
|---|-----|

Serie Unika Unika Series

| | |
|---|-----|
| WC sospeso con o senza apertura frontale L70 o L75 e sedile Wall-hung toilet with or without front opening L70 or L75 and seat | 230 |
| WC monoblocco sospeso L80 con apertura frontale, con o senza cassetta di scarico e sedile L80 wall-hung close coupled WC with front opening, with or without flush cistern and seat | 237 |
| WC monoblocco a terra ergonomico H47 con apertura frontale, cassetta di scarico e sedile H47 ergonomic floor-mounted close coupled toilet with front opening, flush cistern and seat | 238 |

Serie Minimé | per bambini Minimé Series | for kids

| | |
|---|-----|
| Mobile Furniture | 244 |
| Lavabi e accessori Washbasin and accessories | 245 |
| WC e sedile WC and seat | 248 |
| Specchio Mirror | 251 |
| Portasalviette Towel holder | 251 |
| Portarotolo Toilet paper roll holder | 252 |
| Portascopino Toilet brush holder | 252 |
| Fasciatoio Changing table | 253 |

Serie Inox | Sanitari Inox Series | Sanitary

| | |
|---|-----|
| Lavabi e accessori Washbasin and accessories | 256 |
| Wc e sedile WC and seat | 259 |
| Bidet Bidet | 260 |
| Orinatorio sospeso Wall-hung urinal | 261 |
| Turca da incasso Built in squat toilet | 262 |
| Piatto doccia Shower tray | 263 |
| Vuotatoio con griglia Slop hopper with grid | 264 |
| Specchio Mirror | 265 |

Serie Community Community Series

| | |
|--|-----|
| Specchio multifunzione Multifunctional mirror | 269 |
| Lavabo con vasca integrata Washbasin with integrated bowl | 270 |
| Asciugamani elettrico Electric hand dryer | 273 |

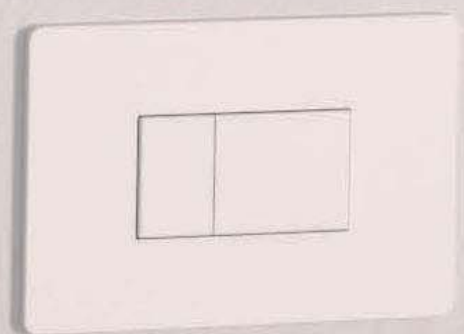
Pareti attrezzate Equipped cabinets

| | |
|-----|-----|
| 221 | 275 |
| 223 | 279 |

Accessori sanitari Sanitary accessories

| | |
|-----|-----|
| 226 | 281 |
|-----|-----|

Senior H46



La serie **Senior H46** unisce eleganza e funzionalità con sanitari dal design pulito e moderno.

La collezione offre:

- WC e bidet con un'altezza di 46 cm, facilitando così i movimenti.
- Un lavabo che, con il suo design accattivante, si adatta con stile a qualsiasi ambiente bagno.

The **Senior H46** series combines elegance and functionality with sanitaryware featuring a clean, modern design.

The collection offers:

- WC and bidet with a height of 46 cm, to support easier movement.
- The washbasin that, with its attractive design, fits stylishly into any bathroom setting.

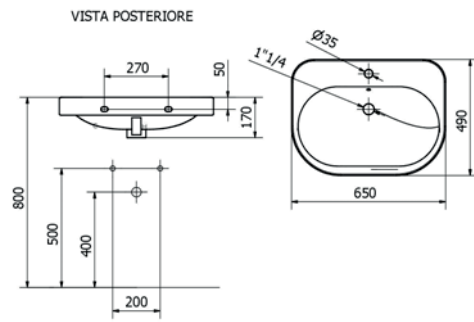


Scopri la serie
Discover the series

Lavabo fissaggio a parete
Wall mounting washbasin



Senior H46 series



- Con troppo pieno.
- In ceramica.
- Con monoforo.
- With overflow.
- In ceramic.
- With single hole.

| Articolo Item | Misura Dimension | Peso Weight | Prezzo Price |
|------------------|---------------------|----------------|-----------------|
| 406TH | 650x490 mm | 14 kg | € 368,70 |

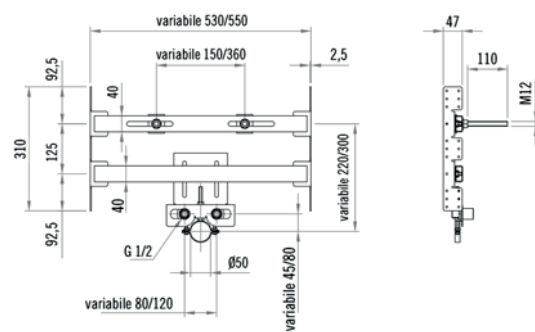
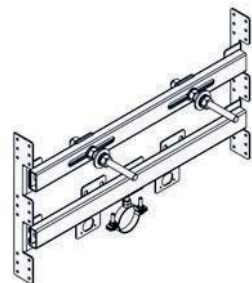
Articolo correlato - Related Article: 706



- Staffa per fissaggio lavabo in ceramica su cartongesso**
Bracket for fixing ceramic washbasin to drywall.
- Supporto per lavabo sospeso art. 406TH e art. 426TH
 - Wall-hung washbasin support, art. 406TH and art. 426TH

Staffa per fissaggio lavabo in ceramica su cartongesso
Bracket for fixing ceramic washbasin to drywall.

Accessories



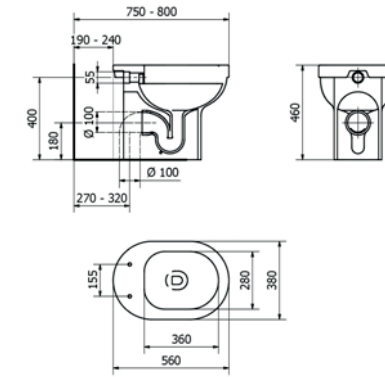
- Supporto per lavabo sospeso art. 406TH e art. 426TH
- Wall-hung washbasin support, art. 406TH and art. 426TH

| Articolo Item | Peso Weight | Prezzo Price |
|------------------|----------------|-----------------|
| 706 | 4 kg | € 284,10 |

WC con scarico unificato
WC with unified drain.



Senior H46 series



- A pavimento.
- In ceramica.
- Floor standing.
- In ceramic.

| Articolo Item | Misura Dimension | Peso Weight | Scarico Drain | Prezzo Price |
|------------------|---------------------|----------------|------------------|-----------------|
| 407TH | H 460 mm | 21 kg | 4 lt | € 383,40 |

Articolo correlato - Related Article: 441TH

Articolo correlato - Related Article: 441TH-F



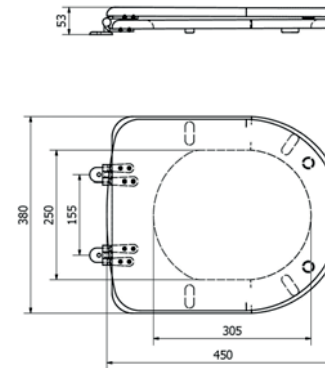
- Sedile con coperchio per WC art. 407TH**
Seat With Cover For WC Art.407TH
- Fissaggio con ancorette.
 - Mounting with small anchors.



- Sedile con coperchio per WC art. 407TH**
Seat With Cover For WC Art.407TH
- Fissaggio con ancorette.
 - Mounting with small anchors.

Sedile con coperchio per WC art. 407TH
Seat With Cover For WC Art.407TH

Senior H46 series



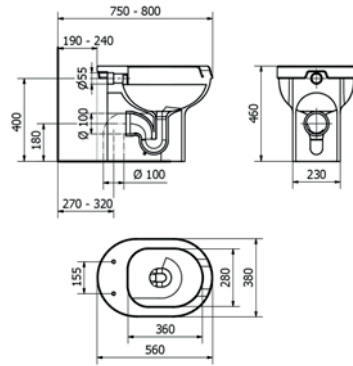
- Fissaggio con ancorette.
- Mounting with small anchors.

| Articolo Item | Peso Weight | Dettaglio Detail | Prezzo Price |
|------------------|----------------|------------------------|-----------------|
| 441TH | 4 kg | | € 143,30 |
| 441TH-F | 4 kg | Frenato Soft close. | € 252,50 |

WC ergonomico con apertura frontale e scarico unificato
Ergonomic WC with front opening and unified drain



Senior H46 series



- A pavimento.
- In ceramica.
- Floor standing.
- In ceramic.

| Articolo Item | Misura Dimension | Peso Weight | Scarico Drain | Prezzo Price |
|------------------|---------------------|----------------|------------------|-----------------|
| 409TH | H 460 mm | 24 kg | 4 lt | € 383,40 |

Articolo correlato - Related Article: 442TH

Articolo correlato - Related Article: 442TH-F



Sedile con coperchio per WC art. 409TH
Seat With Cover For WC Art.409TH

- Fissaggio ad espansione.
- Expansion fixing.

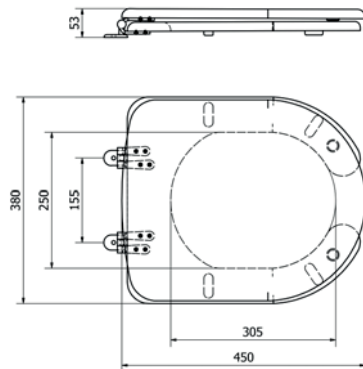


Sedile con coperchio per WC art. 409TH
Seat With Cover For WC Art.409TH

- Fissaggio ad espansione.
- Expansion fixing.

Sedile con coperchio per WC art. 409TH
Seat With Cover For WC Art.409TH

Senior H46 series



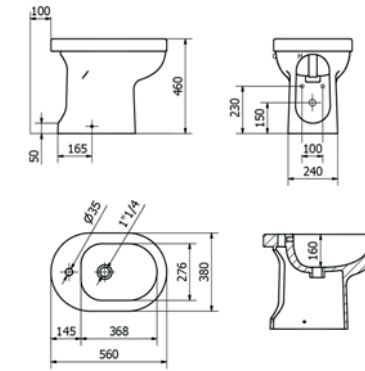
- Fissaggio ad espansione.
- Expansion fixing.

| Articolo Item | Peso Weight | Dettaglio Detail | Prezzo Price |
|------------------|----------------|------------------------|-----------------|
| 442TH | 4 kg | | € 150,80 |
| 442TH-F | 4 kg | Frenato Soft close. | € 255,10 |

Bidet
Bidet



Senior H46 series



- In ceramica.
- Bidet ergonomico con monoforo.
- In ceramic.
- Single hole ergonomic bidet

| Articolo Item | Misura Dimension | Peso Weight | Prezzo Price |
|------------------|---------------------|----------------|-----------------|
| 408TH | H 460 mm | 16 kg | € 383,40 |

Style H47



Scopri la serie
Discover the series

La linea di sanitari **Style H47** si contraddistingue da forme squadrate, avvolgenti e confortevoli. Presenta:

- WC e bidet con un'altezza di 47 cm per fare in modo che seduta ed rialzo siano agevolati;
- Un lavabo, con bordo anteriore stondato che permette un avvicinamento più agevole e un utilizzo comodo del rubinetto.

Una linea dal design raffinato adatto a ogni tipo di ambiente bagno.

Style H47 sanitaryware series is characterized by squared lines, surrounding and comfortable shapes. It features:

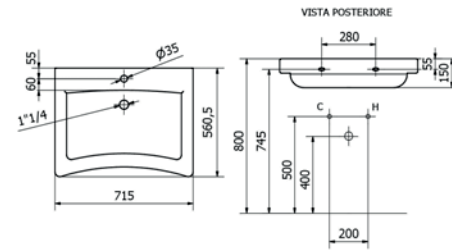
- WC and bidet with a height of 47 cm make the seating and the getting up easy;
- The washbasin, with rounded front edge that allows an easier access and more comfortable use of the tap.

A refined design line, ideal for any type of bathroom setting.

Lavabo ergonomico in vitreous-china
Ergonomic washbasin in vitreous-china



Style H47 series



- In ceramica.
- Con troppo pieno.
- Monoforo.
- In ceramic.
- With overflow.
- Single hole.

| Articolo Item | Misura Dimension | Peso Weight | Prezzo Price |
|------------------|---------------------|----------------|-----------------|
| 426TH | 715x570 mm | 14 kg | € 407,00 |

Articolo correlato - Related Article: 706

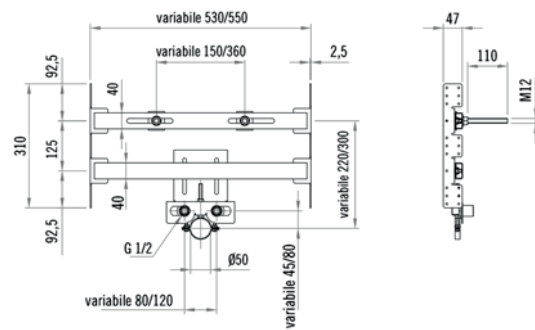
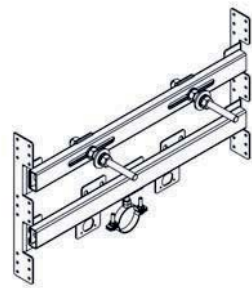


Staffa per fissaggio lavabo in ceramica su cartongesso
Bracket for fixing ceramic washbasin to drywall.

- Supporto per lavabo sospeso art. 406TH e art. 426TH
- Wall-hung washbasin support, art. 406TH and art. 426TH

Staffa per fissaggio lavabo in ceramica su cartongesso
Bracket for fixing ceramic washbasin to drywall.

Accessories



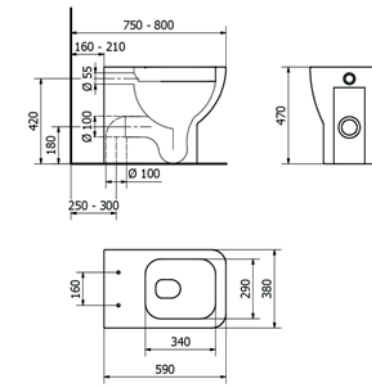
- Supporto per lavabo sospeso art. 406TH e art. 426TH
- Wall-hung washbasin support, art. 406TH and art. 426TH

| Articolo Item | Peso Weight | Prezzo Price |
|------------------|----------------|-----------------|
| 706 | 4 kg | € 284,10 |

WC in vitreous-china serie con scarico unificato
WC in vitreous china with unified drain.



Style H47 series



- A pavimento.
- Filo parete.
- In ceramica.
- Altezza 47cm.
- Floor standing.
- Flush with the wall.
- In ceramic.
- Height 47 cm.

| Articolo Item | Misura Dimension | Peso Weight | Scarico Drain | Prezzo Price |
|------------------|---------------------|----------------|------------------|-----------------|
| 427TH | H 470 mm | 21 kg | 4 lt | € 528,00 |

Articolo correlato - Related Article: 446TH

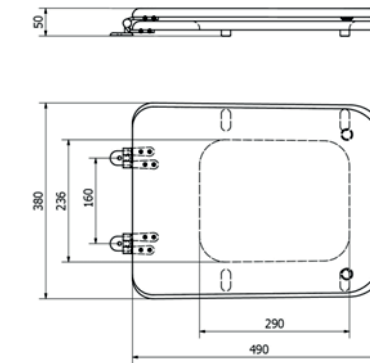


Sedile con coperchio per WC art. 427TH
Seat with cover for art. 427TH

- Senza apertura frontale.
- Fissaggio con ancorette.
- Without front opening.
- Mounting with small anchors.

Sedile con coperchio per WC art. 427TH
Seat with cover for art. 427TH

Style H47 series



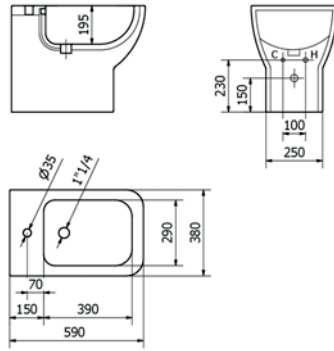
- Senza apertura frontale.
- Fissaggio con ancorette.
- Without front opening.
- Mounting with small anchors.

| Articolo Item | Peso Weight | Prezzo Price |
|------------------|----------------|-----------------|
| 446TH | 5,2 kg | € 153,40 |

Bidet in vitreous-china
Bidet in vitreous-china



Style H47 series



- A pavimento.
- Filo parete.
- In ceramica.
- Floor standing.
- Flush with the wall.
- In ceramic.

| Articolo Item | Misura Dimension | Peso Weight | Prezzo Price |
|------------------|---------------------|----------------|-----------------|
| 428TH | H 470 mm | 22 kg | € 528,00 |

Vital H48



La **serie Vital H48** propone sanitari in ceramica bianca dalle linee eleganti ed essenziali.

La gamma si compone di:

- WC e bidet con un'altezza di 48 cm, progettati per facilitare i movimenti di seduta e alzata;
- Lavabi dalle forme sinuose che si adattano perfettamente sia a bagni moderni che tradizionali.

The **Vital H48** series offers sanitary fixtures in white ceramic, with elegant and essential lines.

The range consists of:

- WC and bidet with a height of 48 cm, designed to facilitate sitting down and standing up;
- The washbasins with sinuous shapes that perfectly suits to both modern and traditional bathrooms.

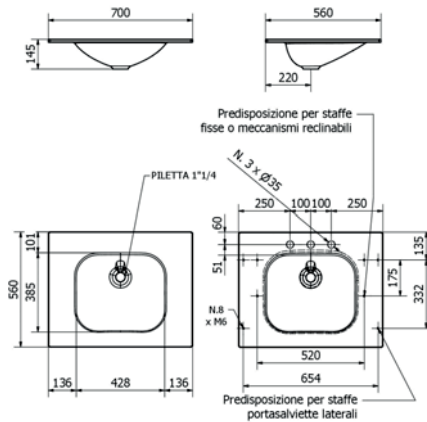


Scopri la serie
Discover the series

Lavabo rettangolare in Solid Surface
Rectangular washbasin in Solid Surface



Vital collection



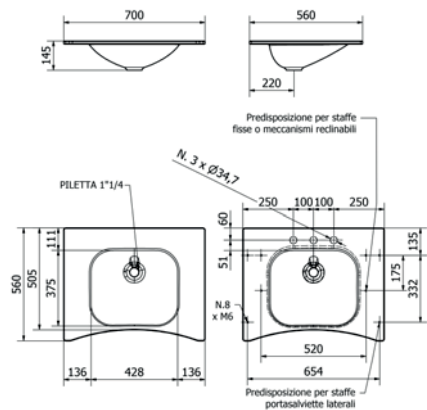
- In marmoresina.
- Ampio catino e bordo largo.
- Senza troppopieno.
- Predisposizione per rubinetteria monoforo o a 3 fori.
- Attacco a muro tramite staffe fisse o reclinabili.
- Possibilità di aggiungere un portasalviette frontale.
- Il foro è adatto a pilette da 1"1/4 standard (piletta non inclusa).
- Made in resin marble.
- Wide basin and wide rim.
- Without overflow.
- Arrangement for single-hole or 3-hole faucets.
- Wall mounting using fixed or adjustable brackets.
- Possibility of adding a front towel rail.
- Hole is suitable for standard 1"1/4 drains (drain not included).

| Articolo Item | Misura Dimension | Peso Weight | Colore Colour | Prezzo Price |
|------------------|---------------------|----------------|-------------------------------|-----------------|
| SLVTLRTO700XBO | 700 x 560 x 145 mm | 15 kg | ☉ bianco opaco, matt white | € 724,50 |
| SLVTLRTO700XBC | 700 x 560 x 145 mm | 15 kg | ☉ bianco lucido, glossy white | € 724,50 |

Lavabo ergonomico in Solid Surface
Ergonomic washbasin in Solid Surface



Vital collection



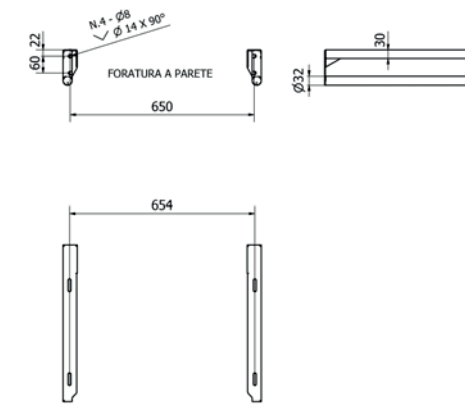
- In marmoresina.
- Ampio catino e bordo largo.
- Senza troppopieno.
- Predisposizione per rubinetteria monoforo o a 3 fori.
- Attacco a muro tramite staffe fisse o reclinabili.
- Possibilità di aggiungere un portasalviette frontale.
- Il foro è adatto a pilette da 1"1/4 standard (piletta non inclusa).
- Made in resin marble.
- Wide basin and wide rim.
- Without overflow.
- Arrangement for single-hole or 3-hole faucets.
- Wall mounting using fixed or adjustable brackets.
- Possibility of adding a front towel rail.
- Hole is suitable for standard 1"1/4 drains (drain not included).

| Articolo Item | Misura Dimension | Peso Weight | Colore Colour | Prezzo Price |
|------------------|---------------------|----------------|-------------------------------|-----------------|
| SLVTLCSO700XBO | 700 x 560 x 145 mm | 15 kg | ☉ bianco opaco, matt white | € 829,50 |
| SLVTLCSO700XBC | 700 x 560 x 145 mm | 15 kg | ☉ bianco lucido, glossy white | € 829,50 |

Staffe fisse con portasciugamani cilindrico per lavabo Vital
Fixed brackets with cylindrical towel rail for Vital washbasin



Vital collection



- Coppia di staffe in acciaio zincato e verniciato.
- Per fissaggio del lavabo a parete tramite 4 fori.
- Fungono da due comodi porta salviette laterali, con profilo in tubo D32.
- Finitura opaca.
- Pair of brackets in galvanized and painted steel.
- For wall mounting the sink using 4 holes
- Consists of two convenient side towel rails, with D32 tube profile.
- Matt finish.

RAL elencati +40% dal prezzo in finitura bianca.
Su richiesta a preventivo: RAL specifici non elencati.
RAL colors listed +40% from the price for white finish.
Upon request and quotation: specific RAL colors not listed.

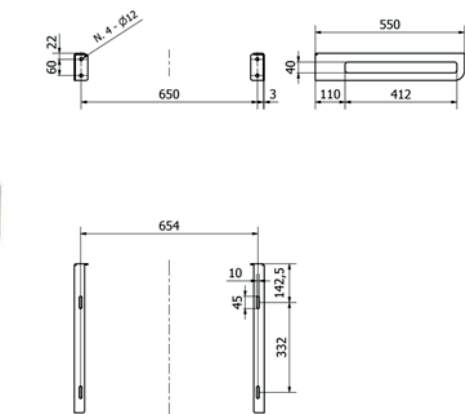
● 7011 ● 3020 ● 5010 ● 1021 ● 6029

| Articolo Item | Peso Weight | Carico Load capacity | Colore Colour | Prezzo Price |
|------------------|----------------|-------------------------|----------------------------|-----------------|
| SLVTSTF0560XBO | 3,5 kg | Portata 150 kg. | ☉ bianco opaco, matt white | € 224,70 |
| SLVTSTF0560XNO | 3,5 kg | Portata 150 kg | ● nero opaco, matt black | € 221,30 |

Staffe fisse con portasciugamani slim per lavabo Vital
Fixed brackets with slim towel rail for Vital washbasin



Vital collection



- Coppia di staffe in acciaio zincato e verniciato.
- Per fissaggio del lavabo a parete tramite 4 fori.
- Fungono da due comodi porta salviette laterali, con profilo piatto.
- Finitura opaca.
- Pair of brackets in galvanized and painted steel.
- For wall mounting the sink using 4 holes
- They serve as two practical side towel holders with a flat profile.
- Matt finish.

RAL elencati +40% dal prezzo in finitura bianca.
Su richiesta a preventivo: RAL specifici non elencati.
RAL colors listed +40% from the price for white finish.
Upon request and quotation: specific RAL colors not listed.

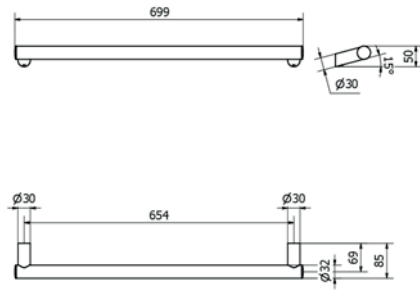
● 7011 ● 3020 ● 5010 ● 1021 ● 6029

| Articolo Item | Peso Weight | Carico Load capacity | Colore Colour | Prezzo Price |
|------------------|----------------|-------------------------|----------------------------|-----------------|
| SLVTSTF0550XBO | 3,3 kg | Portata 150 kg | ☉ bianco opaco, matt white | € 237,60 |
| SLVTSTF0550XNO | 3,3 kg | Portata 150 kg | ● nero opaco, matt black | € 237,60 |

Porta salviette frontale per lavabo Vital con attacchi cilindrici
Front towel rail with cylindrical mounts for Vital washbasin



Vital collection



- In acciaio strutturale zincato e verniciato con traversini e boccole in alluminio.
- Applicabile frontalmente ai lavabi serie "Vital", solo in abbinamento con staffe fisse art. 401-BO e 401-NO.
- Tappi in ABS verniciati.
- Lavabo non incluso.
- Finitura opaca.
- Made of galvanized and painted structural steel with aluminum crossbars and bushings.
- Applicable to the front of the "Vital" series washbasins, only when paired with fixed brackets, items 401-BO and 401-NO.
- Painted ABS caps.
- Washbasin not included.
- Matt finish.

RAL elencati +40% dal prezzo in finitura bianca.
Su richiesta a preventivo: RAL specifici non elencati.
RAL colors listed +40% from the price for white finish.
Upon request and quotation: specific RAL colors not listed.

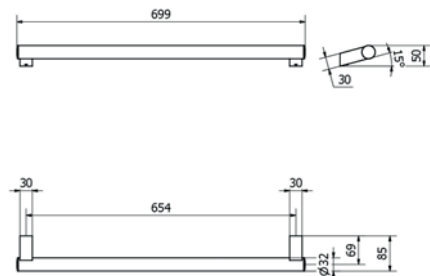
● 7011 ● 3020 ● 5010 ● 1021 ● 6029

| Articolo Item | Misura Dimension | Peso Weight | Colore Colour | Prezzo Price |
|------------------|---------------------|----------------|----------------------------|-----------------|
| SLVTPSCO699XBO | L 700 mm | 1,1 kg | ○ bianco opaco, matt white | € 113,50 |
| SLVTPSCO699XNO | L 700 mm | 1,1 kg | ● nero opaco, matt black | € 114,70 |
| SLVTPSCO699XCR | L 700 mm | 1,1 kg | ● cromato, chrome-plated | € 107,50 |

Porta salviette frontale per lavabo Vital con attacchi quadrati
Front towel rail with square mounts for Vital washbasin



Vital collection



- In acciaio strutturale zincato e verniciato con traversini e boccole in alluminio.
- Applicabile frontalmente ai lavabi serie "Vital", solo in abbinamento con staffe fisse art. 401-BO e 401-NO.
- Tappi in ABS verniciati.
- Lavabo non incluso.
- Finitura opaca.
- Made of galvanized and painted structural steel with aluminum crossbars and bushings.
- Applicable to the front of "Vital" series sinks, only when used in combination with fixed brackets, items 401-BO and 401-NO.
- Painted ABS caps.
- Washbasin not included.
- Matt finish.

RAL elencati +40% dal prezzo in finitura bianca.
Su richiesta a preventivo: RAL specifici non elencati.
RAL colors listed +40% from the price for white finish.
Upon request and quotation: specific RAL colors not listed.

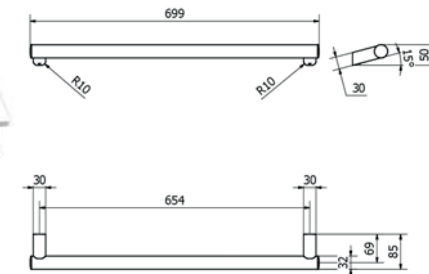
● 7011 ● 3020 ● 5010 ● 1021 ● 6029

| Articolo Item | Misura Dimension | Peso Weight | Colore Colour | Prezzo Price |
|------------------|---------------------|----------------|----------------------------|-----------------|
| SLVTPSQO699XBO | L 700 mm | 1,1 kg | ○ bianco opaco, matt white | € 129,00 |
| SLVTPSQO699XNO | L 700 mm | 1,1 kg | ● nero opaco, matt black | € 128,80 |
| SLVTPSQO699XCR | L 700 mm | 1,1 kg | ● cromato, chrome-plated | € 121,60 |

Porta salviette frontale per lavabo Vital con attacchi ottagonali
Front towel rail with octagonal mounts for Vital washbasin



Vital collection



- In acciaio strutturale zincato e verniciato.
- Con traversini e boccole in alluminio.
- Applicabile frontalmente ai lavabi serie "Vital", solo in abbinamento con staffe fisse art. 401-BO e 401-NO.
- Tappi in ABS verniciati.
- Lavabo non incluso.
- Finitura opaca.
- Made of galvanized and painted structural steel.
- With aluminum crossbars and bushings.
- Applicable to the front of the "Vital" series washbasins, only when paired with fixed brackets, items 401-BO and 401-NO.
- Painted ABS caps.
- Washbasin not included.
- Matt finish.

RAL elencati +40% dal prezzo in finitura bianca.
Su richiesta a preventivo: RAL specifici non elencati.
RAL colors listed +40% from the price for white finish.
Upon request and quotation: specific RAL colors not listed.

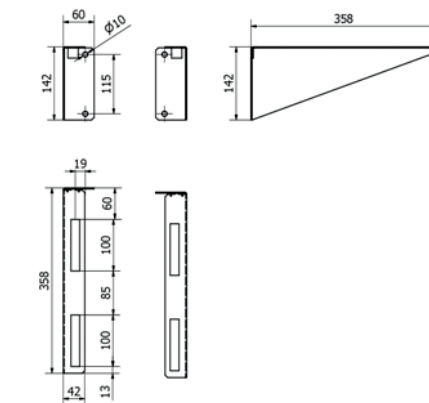
● 7011 ● 3020 ● 5010 ● 1021 ● 6029

| Articolo Item | Misura Dimension | Peso Weight | Colore Colour | Prezzo Price |
|------------------|---------------------|----------------|----------------------------|-----------------|
| SLVTPSRO699XBO | L 700 mm | 1,1 kg | ○ bianco opaco, matt white | € 129,00 |
| SLVTPSRO699XNO | L 700 mm | 1,1 kg | ● nero opaco, matt black | € 128,80 |
| SLVTPSRO699XCR | L 700 mm | 1,1 kg | ● cromato, chrome-plated | € 121,60 |

Staffe per lavabo Vital
Brackets for Vital washbasin



Vital collection



- Coppia di staffe in acciaio.
- Pair of brackets in steel.

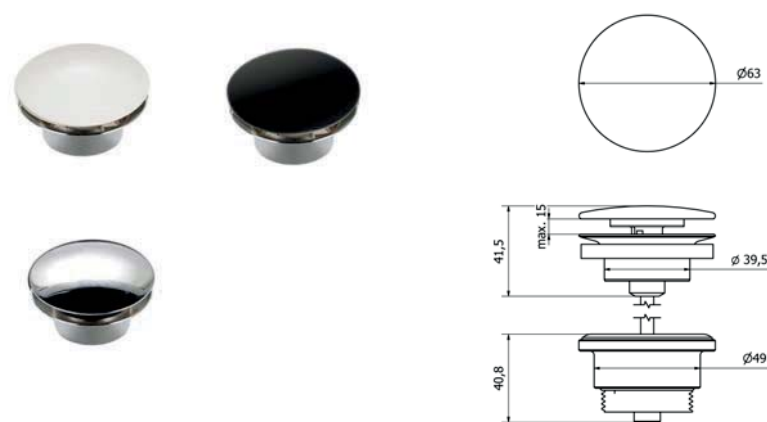
RAL elencati +40% dal prezzo in finitura bianca.
Su richiesta a preventivo: RAL specifici non elencati.
RAL colors listed +40% from the price for white finish.
Upon request and quotation: specific RAL colors not listed.

● 7011 ● 3020 ● 5010 ● 1021 ● 6029

| Articolo Item | Misura Dimension | Peso Weight | Colore Colour | Prezzo Price |
|------------------|---------------------|----------------|----------------------------|-----------------|
| 401-BO | 42 x 142 x 358 mm | 1,9 kg | ○ bianco opaco, matt white | € 80,90 |
| 401-NO | 42 x 142 x 358 mm | 1,9 kg | ● nero opaco, matt black | € 80,90 |

Piletta click-clack da 1 1/4"
Click-clack drain 1 1/4"

Vital collection



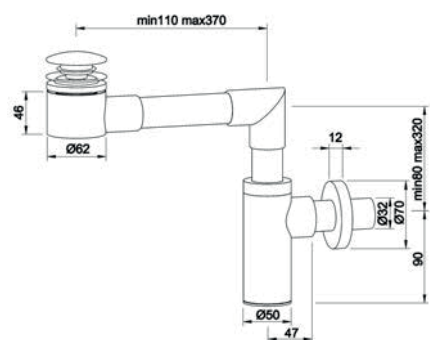
- Senza troppo pieno.
- Con tappo in varie finiture.
- Without overflow.
- With cap available in various finishes.

| Articolo Item | Colore Colour | Prezzo Price |
|------------------|-------------------------------|-----------------|
| SLOOPCK0114XBO | ○ bianco corian, corian white | € 66,60 |
| SLOOPCK0114XNO | ● nero opaco, matt black | € 74,10 |
| SLOOPCK0114XCR | ● cromo, chrome-plated | € 54,90 |

Sifone salvaspazio
Space-saving siphon



Accessories



- Con piletta Click-clack.
- With click-clack drain.

| Articolo Item | Misura Dimension | Peso Weight | Colore Colour | Prezzo Price |
|------------------|---------------------|----------------|----------------------------|-----------------|
| SLVTSSO114XBO | Variabile | 2 kg | ○ bianco opaco, matt white | € 544,50 |
| SLVTSSO114XNO | Variabile | 2 kg | ● nero opaco, matt black | € 544,50 |
| SLVTSSO114XCR | Variabile | 2 kg | ● cromato, chrome-plated | € 472,50 |

Sifone flessibile
Flexible trap



Accessories



- Tubo flessibile ed estensibile cromato.
- Connessioni 1 1/4 - Ø 32 mm.
- Guarnizione bi-power con rosone.
- Polipropilene PP e lega leggera.
- Cromato, adatto per lavabo, cucina e bidet.
- Attenzione: lo spessore del prodotto non ne consente l'installazione sottotraccia.

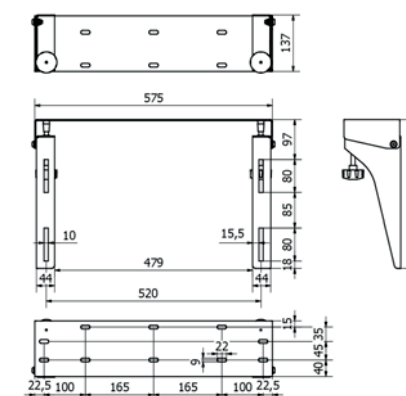
- Flexible and extensible chrome-plated hose.
- Connections 1 1/4 - Ø 32 mm.
- Bi-power gasket with rosette.
- PP polypropylene and light alloy.
- Chrome-plated, suitable for washbasin, kitchen and bidet.
- Warning: The product thickness does not allow for flush-mounted installation.

| Articolo Item | Misura Dimension | Peso Weight | Prezzo Price |
|------------------|---------------------|----------------|-----------------|
| SLOOSFLO114XCR | L 390 - 865 mm | 0,3 kg | € 27,00 |

Meccanismo manuale per lavabo
Manual mechanism for washbasin



Accessories



- In acciaio zincato e verniciato.
- Inclinazione massima 250 mm.
- Azionabile mediante manopole.

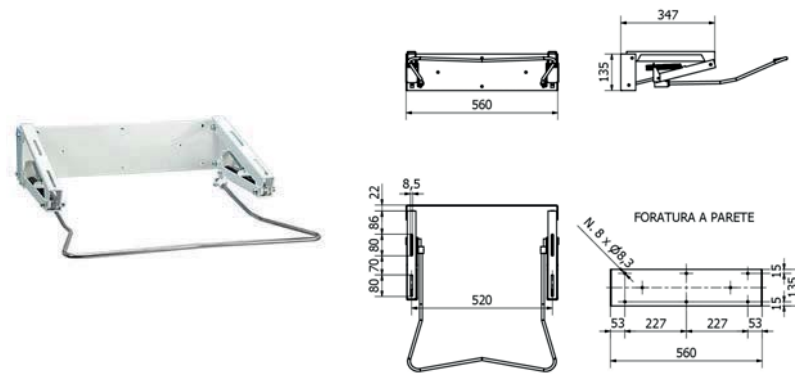
- Made of galvanized and painted steel.
- Maximum inclination 250 mm.
- Operated by knobs.

RAL elencati +40% dal prezzo in finitura bianca.

RAL colors listed +40% from the price for white finish.

● 7011 ● 3020 ● 5010 ● 1021 ● 6029

| Articolo Item | Misura Dimension | Peso Weight | Colore Colour | Prezzo Price |
|------------------|---------------------|----------------|------------------|-----------------|
| 405 | 575 x 137 x 360 mm | 4 kg | ○ bianco, white | € 253,90 |

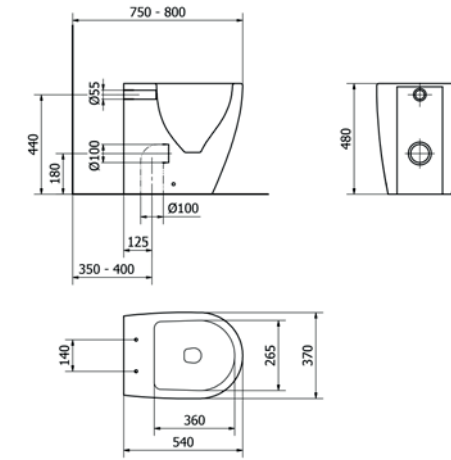


- In acciaio zincato e verniciato.
- Inclinazione massima 300 mm.
- Azionabile mediante barra anteriore.
- Made of galvanized and painted steel.
- Maximum inclination 300 mm.
- Operated by front bar.

RAL elencati +40% dal prezzo in finitura bianca.
RAL colors listed +40% from the price for white finish.

● 7011 ● 3020 ● 5010 ● 1021 ● 6029

| Articolo Item | Misura Dimension | Peso Weight | Colore Colour | Prezzo Price |
|------------------|---------------------|----------------|------------------|-----------------|
| 403 | 560 x 135 x 347 mm | 7 kg | ○ bianco, white | € 475,50 |



- In ceramica.
- Scarico unificato.
- Scarico senza brida tipo rimless.
- Sedile non incluso.
- In ceramic.
- Unified exhaust.
- Rimless type exhaust.
- Seat not included.

| Articolo Item | Misura Dimension | Peso Weight | Scarico Drain | Prezzo Price |
|------------------|---------------------|----------------|------------------|-----------------|
| SLVTWCPO480HBC | H 480 mm | 35 kg | 4I | € 472,50 |

Articolo correlato - Related Article: 420-C



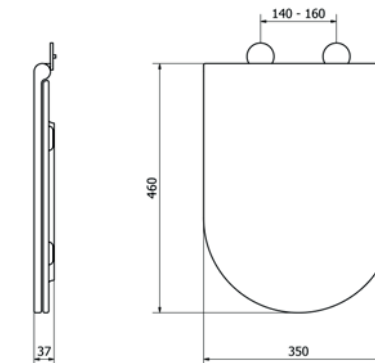
- Curva tecnica per art. 420**
Technical outlet bend for item 420.
- Curva tecnica per scarico a pavimento.
 - Ø 100 mm.
 - Ad ingombro ridotto.
 - Technical outlet bend for floor drainage.
 - Ø 100 mm.
 - Space-saving design

Articolo correlato - Related Article:
SLVTSDW0750HBC



- Sedile con coperchio per WC Vital 48**
Seat with cover for WC Vital 48
- Senza apertura frontale.
 - Con cerniera frenata.
 - In termoidurente.
 - Without front opening.
 - With soft-close hinge.
 - Made of thermosetting resin.

Sedile con coperchio per WC Vital 48
Seat with cover for WC Vital 48



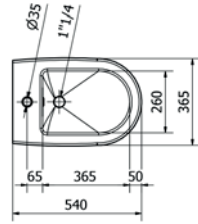
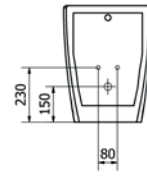
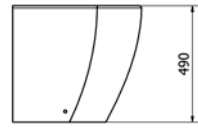
- Senza apertura frontale.
- Con cerniera frenata.
- In termoidurente.
- Without front opening.
- With soft-close hinge.
- Made of thermosetting resin.

| Articolo Item | Misura Dimension | Peso Weight | Prezzo Price |
|------------------|---------------------|----------------|-----------------|
| SLVTSDW0750HBC | 460 x 350 mm | 4 kg | € 94,50 |

Bidet a pavimento filo parete
Bidet floor standing



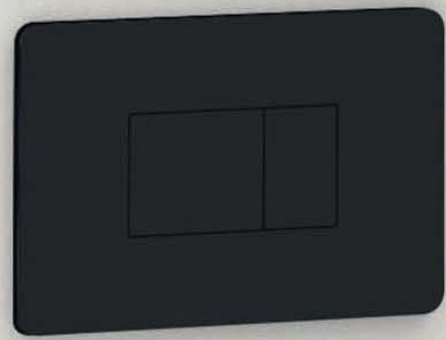
Vital collection



- In Ceramica.
- Completo di troppo pieno.
- Foro di scarico per piletta da 1"1/4, non inclusa.
- In Ceramic.
- Complete with overflow.
- Drain hole for 1"1/4 waste, not included.

| Articolo Item | Misura Dimension | Peso Weight | Prezzo Price |
|------------------|---------------------|----------------|-----------------|
| SLVTBDPO480HBC | H 480 mm | 35 kg | € 472,50 |

Classic H49



La serie **Classic H49** si compone di sanitari ergonomici, progettati secondo le normative sui dispositivi medici per garantire accessibilità e autonomia. La gamma include:

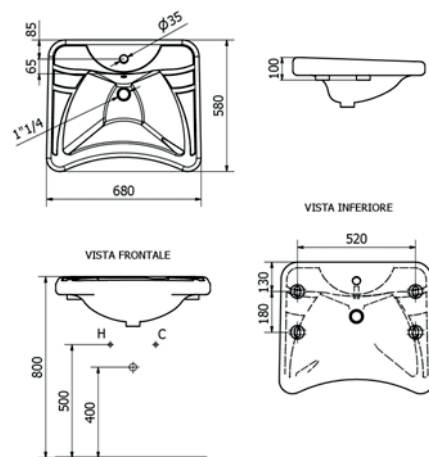
- Lavabi provvisti di un meccanismo inclinabile che ne permette un uso comodo;
- WC con scarico unificato che semplifica l'installazione, sia a parete che a pavimento. Inoltre, la variante sospesa garantisce la massima pulizia ed igiene;
- Bidet.

The **Classic H49 series** offers ergonomic sanitaryware designed in compliance with medical device regulations to ensure accessibility and independence. The range includes:

- Washbasins with a reclining mechanism for more comfortable use;
- WC with single drain system that simplifies installation, whether wall or floor-mounted. The hanging version assures the maximum level of cleaning;
- Bidet.



Scopri la serie
Discover the series



- Con troppopieno.
- In ceramica.
- Fissaggio su staffe o meccanismi reclinabili.
- With overflow
- In ceramic.
- Mounting on brackets or tilting mechanisms.

| Articolo Item | Misura Dimension | Peso Weight | Prezzo Price |
|------------------|---------------------|----------------|-----------------|
| 400 | 680x580 mm | 18 kg | € 371,80 |

Articolo correlato - Related Article: 401

Staffe per lavabo art. 400
Brackets for washbasin for art. 400



- Coppia di staffe in acciaio.
- Pair of brackets in steel.

Articolo correlato - Related Article: 403

Meccanismo pneumatico per lavabo
Pneumatic mechanism for washbasin



- In acciaio zincato e verniciato.
- Inclinazione massima 300 mm.
- Azionabile mediante barra anteriore.
- Made of galvanized and painted steel.
- Maximum inclination 300 mm.
- Operated by front bar.

Articolo correlato - Related Article:
SLOOSFLO114XCR

Sifone flessibile
Flexible syphon



- Tubo flessibile ed estensibile cromato.
- Connessioni 1"1/4 - Ø 32 mm.
- Guarnizione bi-power con rosone.
- Polipropilene PP e lega leggera.
- Cromato, adatto per lavabo, cucina e bidet.
- Attenzione: lo spessore del prodotto non ne consente l'installazione sottotraccia.
- Flexible and extensible chrome-plated hose.
- Connections 1"1/4 - Ø 32 mm.
- Bi-power gasket with rosette.
- PP polypropylene and light alloy.
- Chrome-plated, suitable for washbasin, kitchen and bidet.
- Warning: The product thickness does not allow for flush-mounted installation.

Articolo correlato - Related Article: 405

Meccanismo manuale per lavabo
Manual mechanism for washbasin



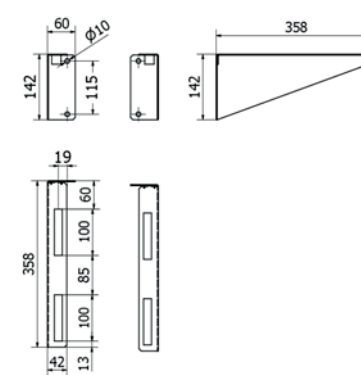
- In acciaio zincato e verniciato.
- Inclinazione massima 250 mm.
- Azionabile mediante manopole.
- Made of galvanized and painted steel.
- Maximum inclination 250 mm.
- Operated by knobs.

Articolo correlato - Related Article: 700

Staffa per fissaggio lavabo in ceramica su cartongesso
Bracket for fixing ceramic washbasin to drywall.



- Supporto per lavabo sospeso art. 400 e art. 400-EA
- Support for wall-hung washbasin, art. 400 and art. 400-EA.



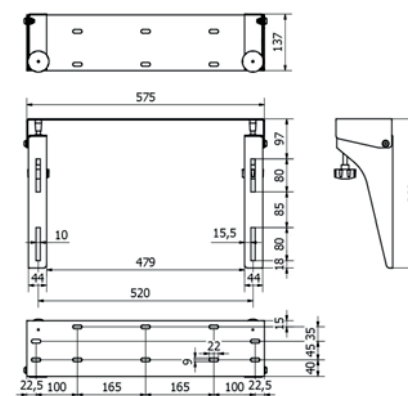
- Coppia di staffe in acciaio.
- Pair of brackets in steel.

RAL elencati +40% dal prezzo in finitura bianca.
Su richiesta a preventivo: RAL specifici non elencati.
RAL colors listed +40% from the price for white finish.
Upon request and quotation: specific RAL colors not listed.

- 7011
- 3020
- 5010
- 1021
- 6029

| Articolo Item | Peso Weight | Colore Colour | Prezzo Price |
|------------------|----------------|------------------|-----------------|
| 401 | 1,9 kg | ◯ bianco, white | € 88,40 |

Meccanismo manuale per lavabo
Manual mechanism for washbasin



- In acciaio zincato e verniciato.
- Inclinazione massima 250 mm.
- Azionabile mediante manopole.
- Made of galvanized and painted steel.
- Maximum inclination 250 mm.
- Operated by knobs.

RAL elencati +40% dal prezzo in finitura bianca.
RAL colors listed +40% from the price for white finish.

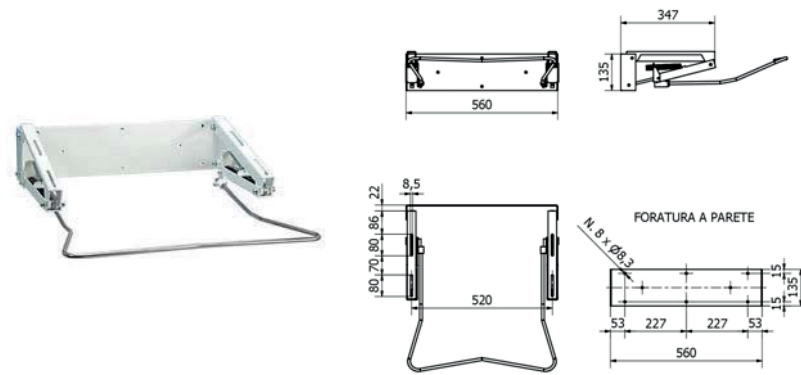
- 7011
- 3020
- 5010
- 1021
- 6029

| Articolo Item | Misura Dimension | Peso Weight | Colore Colour | Prezzo Price |
|------------------|---------------------|----------------|------------------|-----------------|
| 405 | 575 x 137 x 360 mm | 4 kg | ◯ bianco, white | € 253,90 |

Meccanismo pneumatico per lavabo
Pneumatic mechanism for washbasin



Accessories



- In acciaio zincato e verniciato.
- Inclinazione massima 300 mm.
- Azionabile mediante barra anteriore.
- Made of galvanized and painted steel.
- Maximum inclination 300 mm.
- Operated by front bar.

RAL elencati +40% dal prezzo in finitura bianca.
RAL colors listed +40% from the price for white finish.

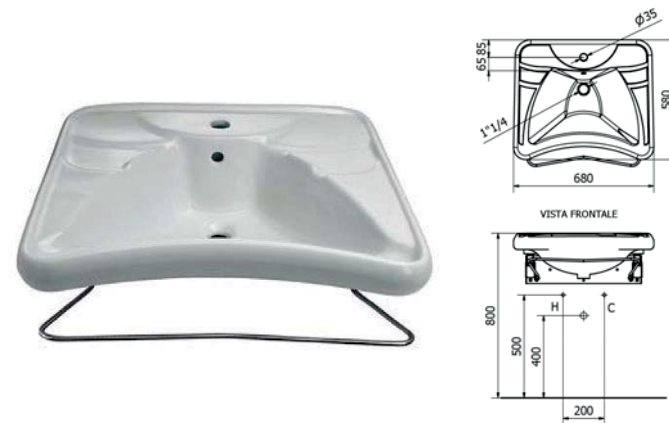
- 7011
- 3020
- 5010
- 1021
- 6029

| Articolo Item | Misura Dimension | Peso Weight | Colore Colour | Prezzo Price |
|------------------|---------------------|----------------|------------------|-----------------|
| 403 | 560 x 135 x 347 mm | 7 kg | ◻ bianco, white | € 475,50 |

Lavabo ergonomico con meccanismo reclinabile
Ergonomic washbasin with reclining mechanism



Classic H49 series



- Con troppopieno.
- In ceramica.
- Inclinazione massima 300 mm.
- Azionabile mediante barra anteriore.
- With overflow
- In ceramic.
- Maximum inclination 300 mm.
- Operated by front bar.

| Articolo Item | Misura Dimension | Peso Weight | Prezzo Price |
|------------------|---------------------|----------------|-----------------|
| 410 | 680x580 mm | 24 kg | € 849,90 |

Articolo correlato - Related Article:
SLOOSFLO114XCR



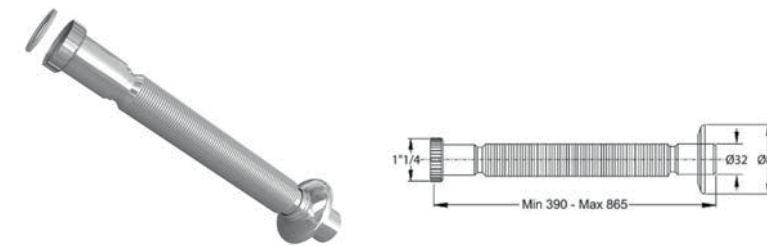
Sifone flessibile
Flexible syphon

- Tubo flessibile ed estensibile cromato.
- Connessioni 1"1/4 - Ø 32 mm.
- Guarnizione bi-power con rosone.
- Polipropilene PP e lega leggera.
- Cromato, adatto per lavabo, cucina e bidet.
- Attenzione: lo spessore del prodotto non ne consente l'installazione sottotraccia.
- Flexible and extensible chrome-plated hose.
- Connections 1"1/4 - Ø 32 mm.
- Bi-power gasket with rosette.
- PP polypropylene and light alloy.
- Chrome-plated, suitable for washbasin, kitchen and bidet.
- Warning: The product thickness does not allow for flush-mounted installation.

Sifone flessibile
Flexible trap



Accessories

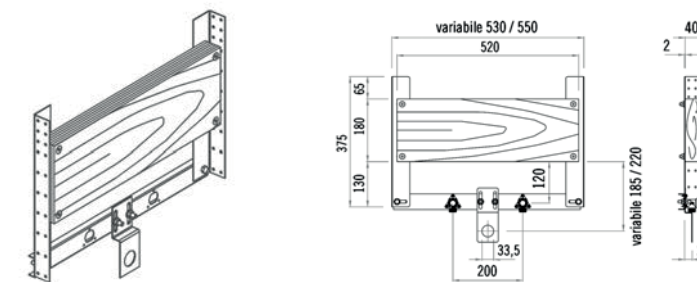


- Tubo flessibile ed estensibile cromato.
- Connessioni 1"1/4 - Ø 32 mm.
- Guarnizione bi-power con rosone.
- Polipropilene PP e lega leggera.
- Cromato, adatto per lavabo, cucina e bidet.
- Attenzione: lo spessore del prodotto non ne consente l'installazione sottotraccia.
- Flexible and extensible chrome-plated hose.
- Connections 1"1/4 - Ø 32 mm.
- Bi-power gasket with rosette.
- PP polypropylene and light alloy.
- Chrome-plated, suitable for washbasin, kitchen and bidet.
- Warning: The product thickness does not allow for flush-mounted installation.

| Articolo Item | Misura Dimension | Peso Weight | Prezzo Price |
|------------------|---------------------|----------------|-----------------|
| SLOOSFLO114XCR | L 390 - 865 mm | 0,3 kg | € 27,00 |

Staffa per fissaggio lavabo in ceramica su cartongesso
Bracket for fixing ceramic washbasin to drywall

Accessories



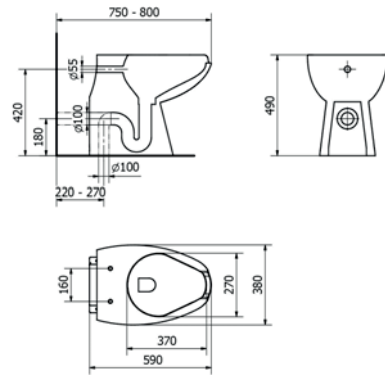
- Supporto per lavabo sospeso art. 400 e art. 400-EA
- Support for wall-hung washbasin, art. 400 and art. 400-EA.

| Articolo Item | Peso Weight | Prezzo Price |
|------------------|----------------|-----------------|
| 700 | 4 kg | € 420,00 |

WC ergonomico con apertura frontale funzione bidet
Ergonomic WC with front opening and bidet function



Classic H49 series



- In ceramica.
- Scarico unificato parete/pavimento.
- In ceramic.
- Unified drain system floor/wall.

| Articolo Item | Misura Dimension | Peso Weight | Scarico Drain | Prezzo Price |
|------------------|---------------------|----------------|------------------|-----------------|
| 420 | H 490 mm | 20 kg | 4 lt | € 407,00 |

Articolo correlato - Related Article: 420-C

Curva tecnica per art. 420

Technical outlet bend for item 420.



- Curva tecnica per scarico a pavimento.
- Ø 100 mm.
- Ad ingombro ridotto.
- Technical outlet bend for floor drainage.
- Ø 100 mm.
- Space-saving design

Articolo correlato - Related Article: 430_

Sedile ergonomico con coperchio e apertura frontale per art. 420

Ergonomic seat with cover and front opening for art. 420.



- In termoindurente.
- Con cerniere in acciaio inox.
- Fissaggio passante.
- Made of thermosetting resin.
- With stainless steel hinges.
- Pass-through fixing.

Sedile ergonomico con coperchio e apertura frontale per art. 420
Ergonomic seat with cover and front opening for art. 420.

Classic H49 series



- In termoindurente.
- Con cerniere in acciaio inox.
- Fissaggio passante.

- Made of thermosetting resin.
- With stainless steel hinges.
- Pass-through fixing.

| Articolo Item | Peso Weight | Prezzo Price |
|------------------|----------------|-----------------|
| 430_ | 3,8 kg | € 119,30 |

Copertura mobile igienica per art. 420
Hygienic movable cover for item 420.

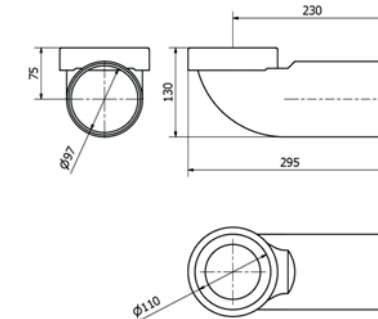
Classic H49 series



| Articolo Item | Peso Weight | Prezzo Price |
|------------------|----------------|-----------------|
| 450 | 1,5 kg | € 66,10 |

Curva tecnica per art. 420
Technical outlet bend for item 420.

Accessories



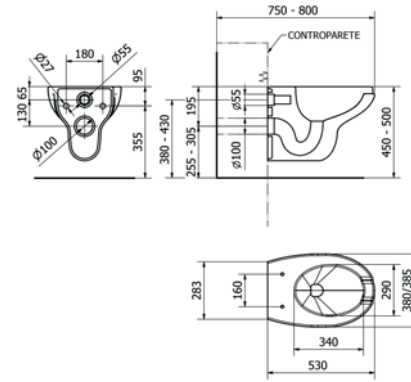
- Curva tecnica per scarico a pavimento.
- Ø 100 mm.
- Ad ingombro ridotto.
- Technical outlet bend for floor drainage.
- Ø 100 mm.
- Space-saving design

| Articolo Item | Prezzo Price |
|------------------|-----------------|
| 420-C | € 27,60 |

WC sospeso in vitreous china con apertura anteriore
Wall-hung WC in vitreous china with front opening



Classic H49 series



- In ceramica.
- A 2 punti di fissaggio.
- In ceramic.
- With 2 fixing points.

| Articolo Item | Peso Weight | Scarico Drain | Prezzo Price |
|------------------|----------------|------------------|-----------------|
| 460-A | 13 kg | 6 lt | € 373,50 |

Articolo correlato - Related Article: 461



Staffa per il fissaggio su muratura di vasi sospesi
Bracket for fixing wall-hung toilets to masonry

- Realizzata in profilato zincato.
- Interasse 180 mm.
- Zinc coated structural shape.
- 180 mm center-to-center.

Articolo correlato - Related Article: 761N



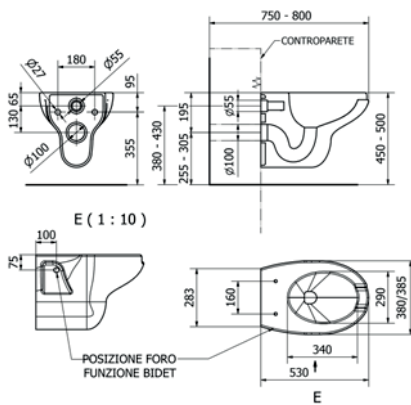
Staffa per il fissaggio su cartongesso di vasi sospesi
Bracket for fixing wall-hung toilets to drywall

- Supporto per vaso sospeso a 2 punti di fissaggio.
- Interasse 180-230
- Wall-hung toilet support with 2 fixing points.
- 180-230 mm center-to-center

WC sospeso in vitreous china con apertura anteriore con funzione bidet
Wall-hung WC in vitreous china with front opening and bidet function



Classic H49 series



- In ceramica.
- A 2 punti di fissaggio.
- Con funzione bidet
- In ceramic.
- With 2 fixing points.
- With bidet function

| Articolo Item | Peso Weight | Scarico Drain | Dettaglio Detail | Prezzo Price |
|------------------|----------------|------------------|---|-----------------|
| 460A-B | 13 kg | 6 lt | con funzione bidet with bidet function | € 412,00 |

Articolo correlato - Related Article: 461



Staffa per il fissaggio su muratura di vasi sospesi
Bracket for fixing wall-hung toilets to masonry

- Realizzata in profilato zincato.
- Interasse 180 mm.
- Zinc coated structural shape.
- 180 mm center-to-center.

Articolo correlato - Related Article: 761N



Staffa per il fissaggio su cartongesso di vasi sospesi
Bracket for fixing wall-hung toilets to drywall

- Supporto per vaso sospeso a 2 punti di fissaggio.
- Interasse 180-230
- Wall-hung toilet support with 2 fixing points.
- 180-230 mm center-to-center

Sedile senza coperchio apertura frontale per art. 460-A e pareti attrezzate
Seat without lid with front opening for item 460-A and equipped wall units

Classic H49 series



- Con cerniere in acciaio inox.
- Fissaggio ad espansione.
- With stainless steel hinges.
- Expansion fixing.

| Articolo Item | Peso Weight | Prezzo Price |
|------------------|----------------|-----------------|
| 435-A | 1,6 kg | € 113,70 |

Sedile ergonomico con coperchio e apertura frontale per art. 460-A e pareti attrezzate
Ergonomic seat with cover and front opening for art. 460-A and fitted wall units

Classic H49 series

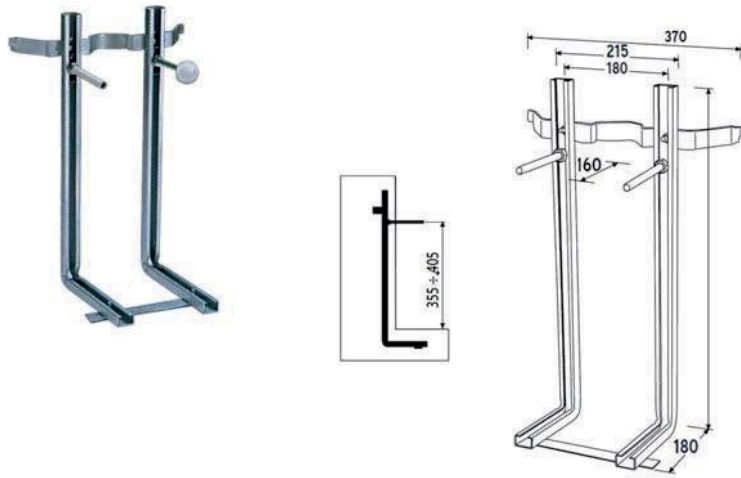


- Con cerniere in acciaio inox.
- Fissaggio passante.
- With stainless steel hinges.
- Pass-through fixing.

| Articolo Item | Peso Weight | Prezzo Price |
|------------------|----------------|-----------------|
| 430-A | 3 kg | € 145,50 |

Staffa per il fissaggio su muratura di vasi sospesi
Bracket for fixing wall-hung toilets to masonry

Accessories

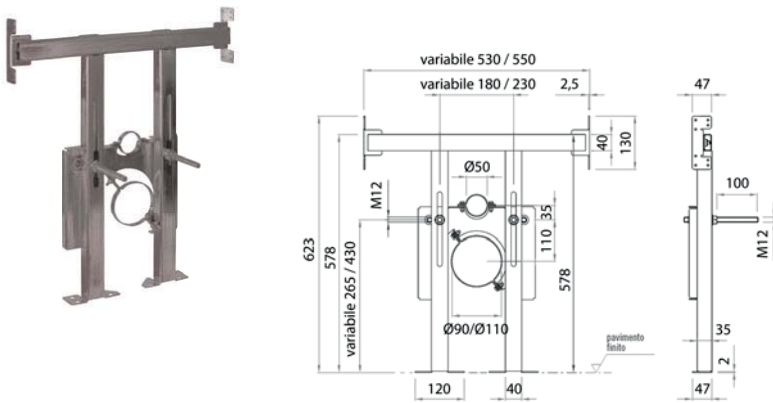


- Realizzata in profilato zincato.
- Interasse 180 mm.
- Zinc coated structural shape.
- 180 mm center-to-center.

| Articolo Item | Peso Weight | Prezzo Price |
|------------------|----------------|-----------------|
| 461 | 4 kg | € 71,40 |

Staffa per il fissaggio su cartongesso di vasi sospesi
Bracket for fixing wall-hung toilets to drywall

Accessories



- Supporto per vaso sospeso a 2 punti di fissaggio.
- Interasse 180-230
- Wall-hung toilet support with 2 fixing points.
- 180-230 mm center-to-center

| Articolo Item | Peso Weight | Prezzo Price |
|------------------|----------------|-----------------|
| 761N | 5 kg | € 324,30 |



La serie Basic H50 è una collezione di sanitari pensata per garantire accessibilità e comfort a persone con difficoltà di movimento.

La collezione include:

- Lavabi
- Bidet
- WC

Le forme ergonomiche dei prodotti Basic sono pensate per favorire l'autonomia e benessere. Ogni sanitario è conforme alle normative sui dispositivi medici; ideali per ambienti che necessitano di tali adeguamenti.

The Basic H50 series is a collection of sanitaryware designed to ensure accessibility and comfort for people with limited mobility.

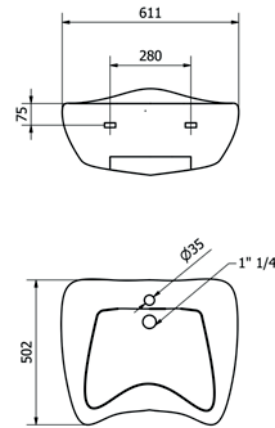
The collection includes:

- Washbasins
- Bidets
- WC

The Ergonomic shapes of the Basic products are designed to promote independence and well-being. Each sanitary fitting complies with medical device regulations; ideal for environments requiring such adaptations.

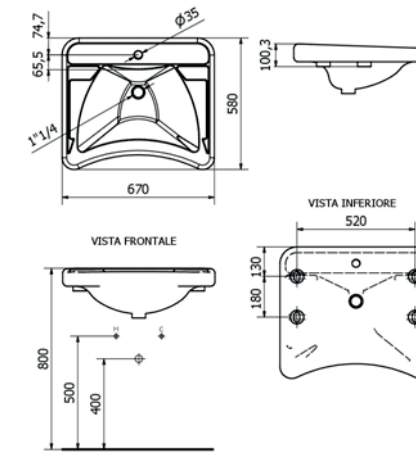


Scopri la serie
Discover the series



- In ceramica.
- Con troppo pieno.
- Monoforo.
- In ceramic.
- With overflow.
- Single hole.

| Articolo Item | Misura Dimension | Peso Weight | Prezzo Price |
|------------------|---------------------|----------------|-----------------|
| 400-EN | 610x500 mm | 17,5 kg | € 252,00 |



- Senza troppopieno
- Fissaggio solo su staffe o meccanismi.
- In ceramica.
- Without overflow
- Mounting only on brackets or mechanisms.
- In ceramic.

| Articolo Item | Misura Dimension | Peso Weight | Prezzo Price |
|------------------|---------------------|----------------|-----------------|
| 400_EA | 670x580 mm | 16 kg | € 200,00 |

Articolo correlato - Related Article: 401-E



- Staffe per lavabo 400-EA**
Brackets for washbasin 400-EA.
- Coppia di staffe in acciaio.
 - Pair of brackets in steel.

Articolo correlato - Related Article: 405-E



- Meccanismo manuale per lavabo art. 400-EA**
Manual mechanism for washbasin, item 400-EA.
- In acciaio zincato e verniciato.
 - Inclinazione massima 250 mm.
 - Azionabile mediante manopole
 - Made of galvanized and painted steel.
 - Maximum inclination 250 mm.
 - Operated by knobs.

Articolo correlato - Related Article: 403-E



- Meccanismo pneumatico per lavabo art. 400-EA**
Pneumatic reclining mechanism for washbasin for art. 400-EA
- In acciaio zincato e verniciato.
 - Inclinazione massima 300 mm.
 - Azionabile mediante barra anteriore.
 - Made of galvanized and painted steel.
 - Maximum inclination 300 mm.
 - Operated by front bar.

Articolo correlato - Related Article: 700



- Staffa per fissaggio lavabo in ceramica su cartongesso**
Bracket for fixing ceramic washbasin to drywall.
- Supporto per lavabo sospeso art. 400 e art. 400-EA
 - Support for wall-hung washbasin, art. 400 and art. 400-EA.

Articolo correlato - Related Article:
SLOOSFLO114XCR

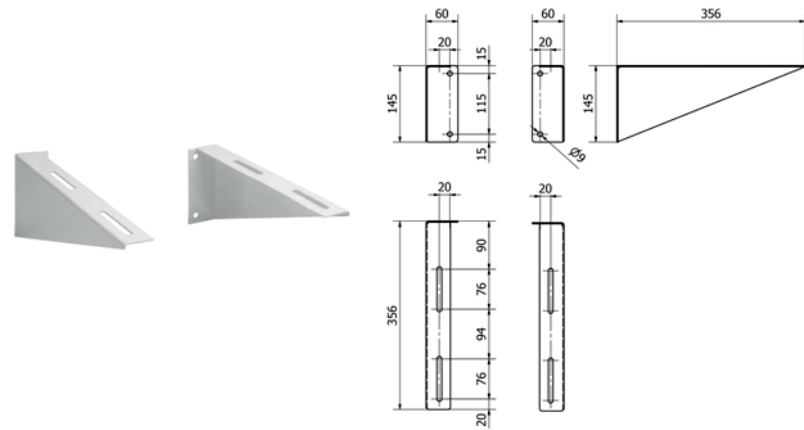


- Sifone flessibile**
Flexible syphon
- Tubo flessibile ed estensibile cromato.
 - Connessioni 1 1/4 - Ø 32 mm.
 - Guarnizione bi-power con rosone.
 - Polipropilene PP e lega leggera.
 - Cromato, adatto per lavabo, cucina e bidet.
 - Attenzione: lo spessore del prodotto non ne consente l'installazione sottotraccia.
 - Flexible and extensible chrome-plated hose.
 - Connections 1 1/4 - Ø 32 mm.
 - Bi-power gasket with rosette.
 - PP polypropylene and light alloy.
 - Chrome-plated, suitable for washbasin, kitchen and bidet.
 - Warning: The product thickness does not allow for flush-mounted installation.

Staffe per lavabo 400-EA
Brackets for washbasin 400-EA.



Basic H50 series



- Coppia di staffe in acciaio.
- Pair of brackets in steel.

RAL elencati +40% dal prezzo in finitura bianca.
Su richiesta a preventivo: RAL specifici non elencati.
RAL colors listed +40% from the price for white finish.
Upon request and quotation: specific RAL colors not listed.

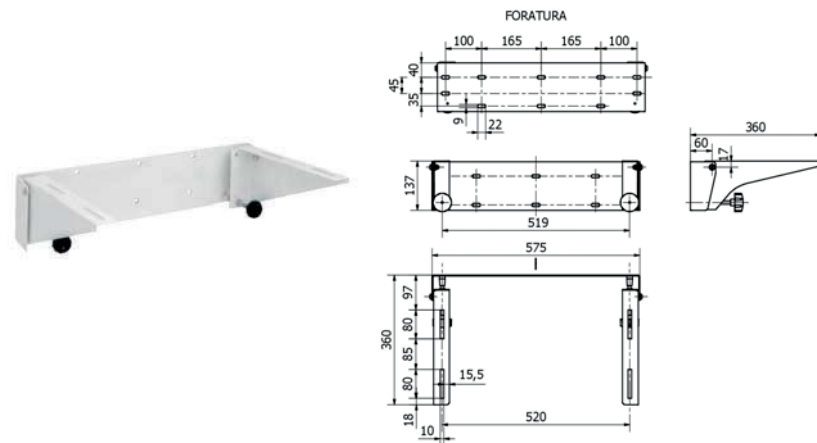
● 7011 ● 3020 ● 5010 ● 1021 ● 6029

| Articolo Item | Peso Weight | Colore Colour | Prezzo Price |
|------------------|----------------|------------------|-----------------|
| 401-E | 1,9 kg | ○ bianco, white | € 75,60 |

Meccanismo manuale per lavabo art. 400-EA
Manual mechanism for washbasin, item 400-EA.



Basic H50 series



- In acciaio zincato e verniciato.
- Inclinazione massima 250 mm.
- Azionabile mediante manopole

• Made of galvanized and painted steel.
• Maximum inclination 250 mm.
• Operated by knobs.

RAL elencati +40% dal prezzo in finitura bianca.
RAL colors listed +40% from the price for white finish.

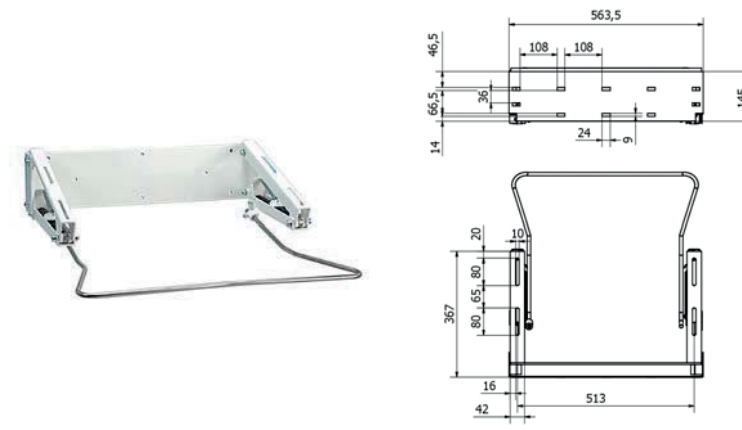
● 7011 ● 3020 ● 5010 ● 1021 ● 6029

| Articolo Item | Peso Weight | Colore Colour | Prezzo Price |
|------------------|----------------|------------------|-----------------|
| 405-E | 4 kg | ○ bianco, white | € 218,40 |

Meccanismo pneumatico per lavabo art. 400-EA
Pneumatic reclining mechanism for washbasin for art. 400-EA



Basic H50 series



- In acciaio zincato e verniciato.
- Inclinazione massima 300 mm.
- Azionabile mediante barra anteriore.
- Made of galvanized and painted steel.
- Maximum inclination 300 mm.
- Operated by front bar.

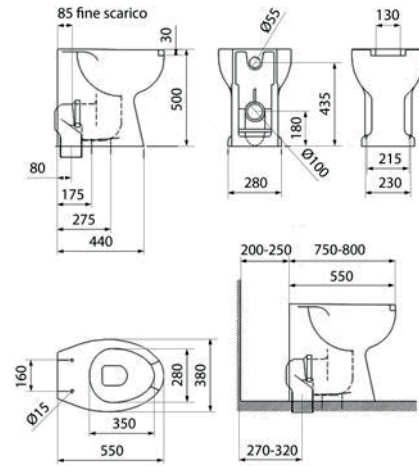
RAL elencati +40% dal prezzo in finitura bianca.
RAL colors listed +40% from the price for white finish.

● 7011 ● 3020 ● 5010 ● 1021 ● 6029

| Articolo Item | Peso Weight | Colore Colour | Prezzo Price |
|------------------|----------------|------------------|-----------------|
| 403-E | 7 kg | ○ bianco, white | € 423,30 |



NEW



- Filo parete.
- In vitreous china.
- Con scarico unificato.
- Flush with the wall.
- In vitreous china.
- Unified drain.

| Articolo Item | Misura Dimension | Peso Weight | Scarico Drain | Prezzo Price |
|------------------|---------------------|----------------|------------------|-----------------|
| SLBSWCP0500ABC | H 500 mm | 28 kg | 6 lt | € 180,30 |

Articolo correlato - Related Article: 430_E



Sedile ergonomico aperto in termoindurente con coperchio per art. 420_S, 420_EP e SLBSWCP0500ABC

Ergonomic seat open on the front thermosetting material with seat cover for art. 420_S, 420_EP and SLBSWCP0500ABC

- Fissaggio passante.
- Utilizzabile anche su vasi con funzione bidet, 420-SB e 420-EPB.
- Pass-through fixing.
- Can also be used on toilets with bidet function, 420-SB and 420-EPB.

Articolo correlato - Related Article: 430_EF



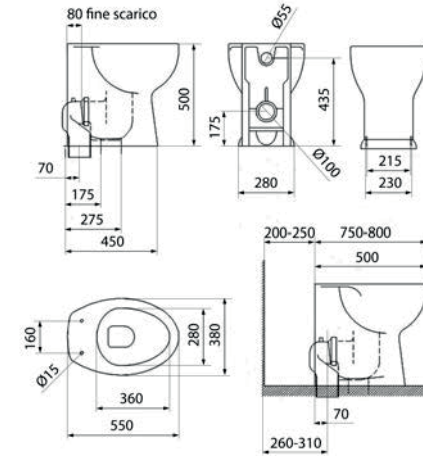
Sedile ergonomico aperto in termoindurente con coperchio per art. 420_S, 420_EP e SLBSWCP0500ABC

Ergonomic seat open on the front thermosetting material with seat cover for art. 420_S, 420_EP and SLBSWCP0500ABC

- Fissaggio passante.
- Utilizzabile anche su vasi con funzione bidet, 420-SB e 420-EPB.
- Pass-through fixing.
- Can also be used on toilets with bidet function, 420-SB and 420-EPB.



NEW



- Filo parete.
- In vitreous china.
- Con scarico a parete.
- Flush with the wall.
- In vitreous china.
- With wall drain

| Articolo Item | Misura Dimension | Peso Weight | Scarico Drain | Prezzo Price |
|------------------|---------------------|----------------|------------------|-----------------|
| SLBSWCP0500HBC | H 500 mm | 28 kg | 6 lt | € 180,30 |

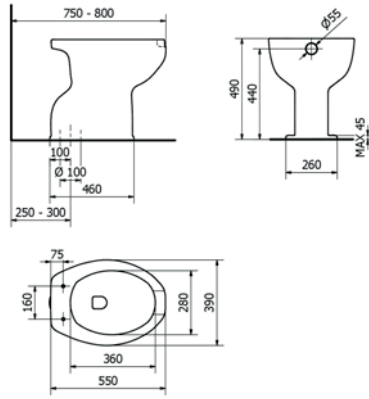
Articolo correlato - Related Article: 434N01



Sedile ergonomico chiuso con coperchio per art. 421_, 421_P e SLBSWCP0500HBC

Ergonomic seat with seat cover for art. 421_, 421_P and SLBSWCP0500HBC

- Versione frenata.
- Fissaggio passante.
- Soft close version.
- Pass-through fixing.



- In vitreous china.
- Con scarico a pavimento.
- In vitreous china.
- With floor drain

| Articolo Item | Misura Dimension | Peso Weight | Scarico Drain | Prezzo Price |
|------------------|---------------------|----------------|------------------|-----------------|
| 420_S | H 500 mm | 23 kg | 4 lt | € 220,00 |

Articolo correlato - Related Article: 430_E



Sedile ergonomico aperto in termoindurente con coperchio per art. 420_S, 420_EP e SLBSWCPO500ABC

Ergonomic seat open on the front thermosetting material with seat cover for art. 420_S, 420_EP and SLBSWCPO500ABC

- Fissaggio passante.
- Utilizzabile anche su vasi con funzione bidet, 420-SB e 420-EPB.
- Pass-through fixing.
- Can also be used on toilets with bidet function, 420-SB and 420-EPB.

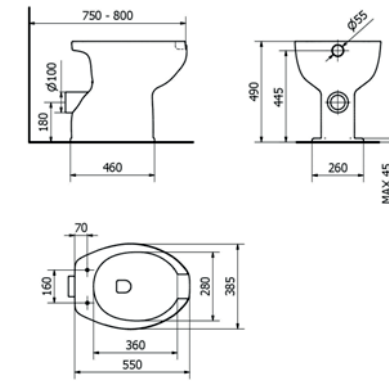
Articolo correlato - Related Article: 430_EF



Sedile ergonomico aperto in termoindurente con coperchio per art. 420_S, 420_EP e SLBSWCPO500ABC

Ergonomic seat open on the front thermosetting material with seat cover for art. 420_S, 420_EP and SLBSWCPO500ABC

- Fissaggio passante.
- Utilizzabile anche su vasi con funzione bidet, 420-SB e 420-EPB.
- Pass-through fixing.
- Can also be used on toilets with bidet function, 420-SB and 420-EPB.



- In vitreous china.
- Con scarico a parete.
- In vitreous china.
- With wall drain

| Articolo Item | Misura Dimension | Peso Weight | Scarico Drain | Prezzo Price |
|------------------|---------------------|----------------|------------------|-----------------|
| 420_EP | H 500 mm | 23 kg | 4 lt | € 220,00 |

Articolo correlato - Related Article: 430_E



Sedile ergonomico aperto in termoindurente con coperchio per art. 420_S, 420_EP e SLBSWCPO500ABC

Ergonomic seat open on the front thermosetting material with seat cover for art. 420_S, 420_EP and SLBSWCPO500ABC

- Fissaggio passante.
- Utilizzabile anche su vasi con funzione bidet, 420-SB e 420-EPB.
- Pass-through fixing.
- Can also be used on toilets with bidet function, 420-SB and 420-EPB.

Articolo correlato - Related Article: 430_EF



Sedile ergonomico aperto in termoindurente con coperchio per art. 420_S, 420_EP e SLBSWCPO500ABC

Ergonomic seat open on the front thermosetting material with seat cover for art. 420_S, 420_EP and SLBSWCPO500ABC

- Fissaggio passante.
- Utilizzabile anche su vasi con funzione bidet, 420-SB e 420-EPB.
- Pass-through fixing.
- Can also be used on toilets with bidet function, 420-SB and 420-EPB.

Sedile ergonomico aperto in termoindurente con coperchio per art. 420_S, 420_EP e SLBSWCPO500ABC

Ergonomic seat open on the front thermosetting material with seat cover for art. 420_S, 420_EP and SLBSWCPO500ABC



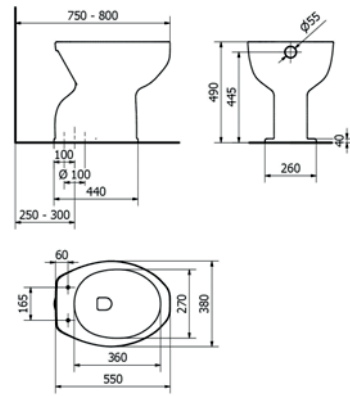
- Fissaggio passante.
- Utilizzabile anche su vasi con funzione bidet, 420-SB e 420-EPB.
- Pass-through fixing.
- Can also be used on toilets with bidet function, 420-SB and 420-EPB.

| Articolo Item | Peso Weight | Dettaglio Detail | Prezzo Price |
|------------------|----------------|------------------------|-----------------|
| 430_E | 3 kg | | € 108,00 |
| 430_EF | 3 kg | Frenato Soft close. | € 139,10 |

WC chiuso
WC without front opening



Basic H50 series



- In vitreous china.
- Con scarico a pavimento.
- In vitreous china.
- With floor drain

| Articolo Item | Misura Dimension | Peso Weight | Scarico Drain | Prezzo Price |
|------------------|---------------------|----------------|------------------|-----------------|
| 421_ | H 500 mm | 23 kg | 5 lt | € 250,00 |

Articolo correlato - Related Article: 434N01



Sedile ergonomico chiuso con coperchio per art. 421_ , 421_P e SLBSWCPO500HBC

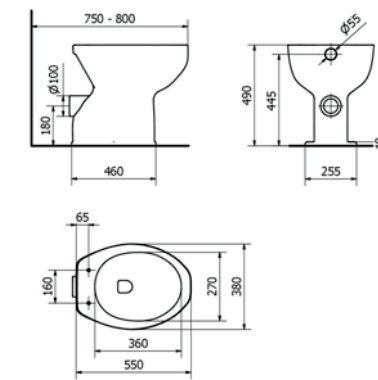
Ergonomic seat with seat cover for art. 421_, 421_P and SLBSWCPO500HBC

- Versione frenata.
- Fissaggio passante.
- Soft close version.
- Pass-through fixing.

WC chiuso
WC without front opening



Basic H50 series



- In vitreous china.
- Con scarico a parete.
- In vitreous china.
- With wall drain

| Articolo Item | Misura Dimension | Peso Weight | Scarico Drain | Prezzo Price |
|------------------|---------------------|----------------|------------------|-----------------|
| 421_P | H 500 mm | 23 kg | 4 lt | € 250,00 |

Articolo correlato - Related Article: 434N01



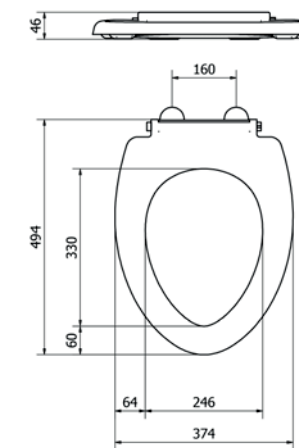
Sedile ergonomico chiuso con coperchio per art. 421_ , 421_P e SLBSWCPO500HBC

Ergonomic seat with seat cover for art. 421_, 421_P and SLBSWCPO500HBC

- Versione frenata.
- Fissaggio passante.
- Soft close version.
- Pass-through fixing.

Sedile ergonomico chiuso con coperchio per art. 421_ , 421_P e SLBSWCPO500HBC
Ergonomic seat with seat cover for art. 421_, 421_P and SLBSWCPO500HBC

Basic H50 series



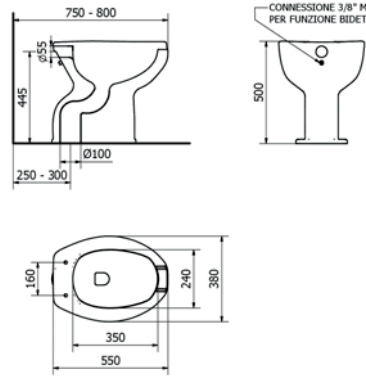
- Versione frenata.
- Fissaggio passante.
- Soft close version.
- Pass-through fixing.

| Articolo Item | Prezzo Price |
|------------------|-----------------|
| 434N01 | € 131,20 |

WC ergonomico con apertura frontale funzione bidet
Ergonomic WC with front opening and bidet function



Basic H50 series



- In vitreous china.
- Con scarico a pavimento
- In vitreous china.
- With floor drain

| Articolo Item | Misura Dimension | Peso Weight | Scarico Drain | Prezzo Price |
|------------------|---------------------|----------------|------------------|-----------------|
| 420-SB | H 500 mm | 23 kg | 4 lt | € 349,00 |

Articolo correlato - Related Article: 430_E



Sedile ergonomico aperto in termoindurente con coperchio per art. 420_S, 420_EP e SLBSWCPO500ABC

Ergonomic seat open on the front thermosetting material with seat cover for art. 420_S, 420_EP and SLBSWCPO500ABC

- Fissaggio passante.
- Utilizzabile anche su vasi con funzione bidet, 420-SB e 420-EPB.
- Pass-through fixing.
- Can also be used on toilets with bidet function, 420-SB and 420-EPB.

Articolo correlato - Related Article: 430_EF



Sedile ergonomico aperto in termoindurente con coperchio per art. 420_S, 420_EP e SLBSWCPO500ABC

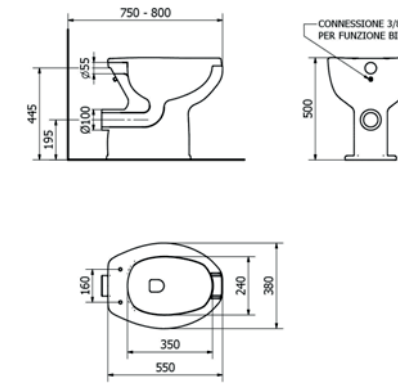
Ergonomic seat open on the front thermosetting material with seat cover for art. 420_S, 420_EP and SLBSWCPO500ABC

- Fissaggio passante.
- Utilizzabile anche su vasi con funzione bidet, 420-SB e 420-EPB.
- Pass-through fixing.
- Can also be used on toilets with bidet function, 420-SB and 420-EPB.

WC ergonomico con apertura frontale funzione bidet
Ergonomic WC with front opening and bidet function



Basic H50 series



- In vitreous china.
- Con scarico a parete.
- In vitreous china.
- With wall drain

| Articolo Item | Misura Dimension | Peso Weight | Scarico Drain | Prezzo Price |
|------------------|---------------------|----------------|------------------|-----------------|
| 420-EPB | H 500 mm | 23 kg | 4 lt | € 349,00 |

Articolo correlato - Related Article: 430_E



Sedile ergonomico aperto in termoindurente con coperchio per art. 420_S, 420_EP e SLBSWCPO500ABC

Ergonomic seat open on the front thermosetting material with seat cover for art. 420_S, 420_EP and SLBSWCPO500ABC

- Fissaggio passante.
- Utilizzabile anche su vasi con funzione bidet, 420-SB e 420-EPB.
- Pass-through fixing.
- Can also be used on toilets with bidet function, 420-SB and 420-EPB.

Articolo correlato - Related Article: 430_EF



Sedile ergonomico aperto in termoindurente con coperchio per art. 420_S, 420_EP e SLBSWCPO500ABC

Ergonomic seat open on the front thermosetting material with seat cover for art. 420_S, 420_EP and SLBSWCPO500ABC

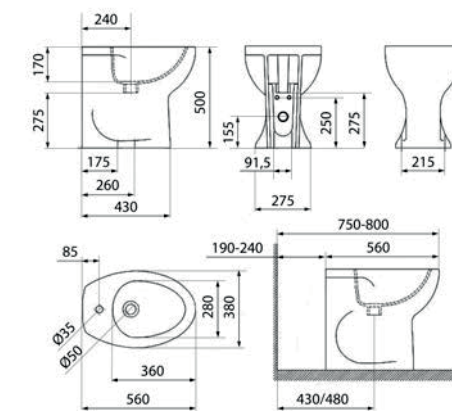
- Fissaggio passante.
- Utilizzabile anche su vasi con funzione bidet, 420-SB e 420-EPB.
- Pass-through fixing.
- Can also be used on toilets with bidet function, 420-SB and 420-EPB.

Bidet filo parete
Bidet flush-to-wall



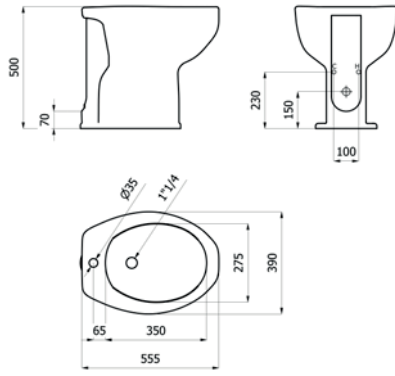
Basic PLUS H50

NEW



- Filo parete.
- In vitreous china.
- Monoforo.
- Altezza 50 cm.
- Foro per troppo pieno.
- Foro di scarico per pilette standard da 1 1/4.
- Flush with the wall.
- In vitreous china.
- Single hole.
- H 50 cm.
- Hole for overflow.
- Drain hole for standard 1 1/4 waste outlets.

| Articolo Item | Misura Dimension | Peso Weight | Prezzo Price |
|------------------|---------------------|----------------|-----------------|
| SLBSBDPO500HBC | H 500 mm | 25 | € 180,30 |



- In ceramica.
- Monoforo.
- Altezza 500mm.
- Foro per troppo pieno.
- Foro di scarico per pilette standard da 1"1/4.
- In ceramic.
- Single hole.
- Altezza 500mm.
- Hole for overflow.
- Drain hole for standard 1"1/4 waste outlets.

| Articolo Item | Misura Dimension | Peso Weight | Prezzo Price |
|------------------|---------------------|----------------|-----------------|
| 421_B | H 500 mm | 23 kg | € 250,00 |

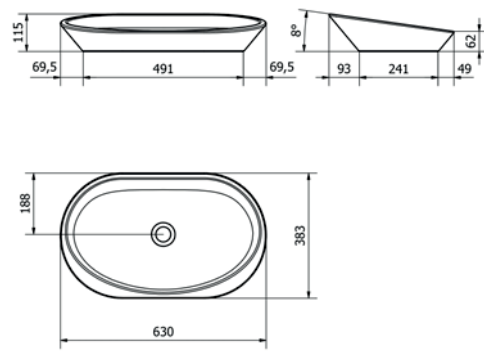
Sanitari Elegance
Elegance sanitary



Scopri la serie
Discover the series

Lavabo
Washbasin





- Da appoggio su piano.
- Senza troppopieno.
- A richiesta piletta in ottone cromato da 1" ¼ G, con tappo sempre aperto o piletta con tappo click clack.
- Countertop-mounted
- Without overflow.
- Upon request, 1" ¼ G chrome-plated brass waste fitting, with fixed open plug or click-clack plug waste fitting available on request

| Articolo Item | Misura Dimension | Peso Weight | Colore Colour | Prezzo Price |
|------------------|---------------------|----------------|-------------------------------|-----------------|
| SLELLOV4246GBC | 630 x 383 x 115 mm | 30 kg | ☉ bianco lucido, glossy white | € 685,00 |
| SLELLOV4246GBO | 630 x 383 x 115 mm | 30 kg | ☉ bianco opaco, matt white | € 685,00 |

Articolo correlato – Related Article:
SLOOPCKO114XBO



Piletta click-clack da 1"1/4
Click-clack drain 1 ¼"

- Senza troppo pieno.
- Con tappo in varie finiture.
- Without overflow.
- With cap available in various finishes.

Articolo correlato – Related Article:
SLOOPCKO114XNO



Piletta click-clack da 1"1/4
Click-clack drain 1 ¼"

- Senza troppo pieno.
- Con tappo in varie finiture.
- Without overflow.
- With cap available in various finishes.

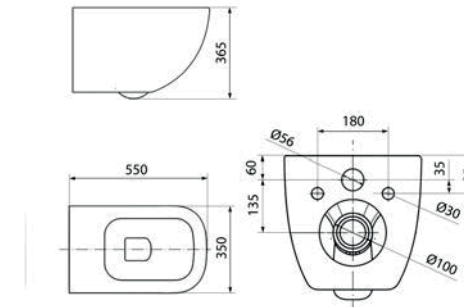
Articolo correlato – Related Article:
SLOOPCKO114XCR



Piletta click-clack da 1"1/4
Click-clack drain 1 ¼"

- Senza troppo pieno.
- Con tappo in varie finiture.
- Without overflow.
- With cap available in various finishes.

NEW



- In ceramica.
- Fissaggio a muro tramite staffe.
- Senza apertura frontale.
- Sedile escluso.
- Per l'installazione è indispensabile il kit di fissaggio.
- In ceramic.
- Wall fixing using brackets.
- Without front opening.
- Seat excluded.
- The installation requires the mounting kit.

| Articolo Item | Misura Dimension | Peso Weight | Scarico Drain | Prezzo Price |
|------------------|---------------------|----------------|------------------|-----------------|
| SLELWCS0550WBC | 550x350x365 mm | 24 kg | 4 lt | € 320,00 |

Articolo correlato – Related Article:
SLELSDWO510HBC



Sedile con coperchio per WC Elegance
WC seat with seat cover for Elegance toilet

- Senza apertura frontale.
- Con cerniera frenata.
- In termoidurente.
- Without front opening.
- With soft-close hinge.
- Made of thermosetting resin.

Articolo correlato – Related Article:
FISWCSOSP



Kit fissaggio sanitari sospesi con fissaggio dal basso
Wall-hung sanitary fixing kit with fixing from below

- Utilizzabile con articoli:
- 465.
- SLUKWCS0750HBC.
- 466.
- SLUKWCS0750ABC.
- SLELWCS0550WBC.
- Compatible with the following items:
- 465.
- SLUKWCS0750HBC.
- 466.
- SLUKWCS0750ABC.
- SLELWCS0550WBC.

Articolo correlato – Related Article: 461



Staffa per il fissaggio su muratura di vasi sospesi
Bracket for fixing wall-hung toilets to masonry

- Realizzata in profilato zincato.
- Interasse 180 mm.
- Zinc coated structural shape.
- 180 mm center-to-center.

Articolo correlato – Related Article: 761N



Staffa per il fissaggio su cartongesso di vasi sospesi
Bracket for fixing wall-hung toilets to drywall

- Supporto per vaso sospeso a 2 punti di fissaggio.
- Interasse 180-230
- Wall-hung toilet support with 2 fixing points.
- 180-230 mm center-to-center



- Senza apertura frontale.
- Con cerniera frenata.
- In termoidurente.
- Without front opening.
- With soft-close hinge.
- Made of thermosetting resin.

| Articolo Item | Peso Weight | Prezzo Price |
|------------------|----------------|-----------------|
| SLELSDW0510HBC | 4 kg | € 79,00 |

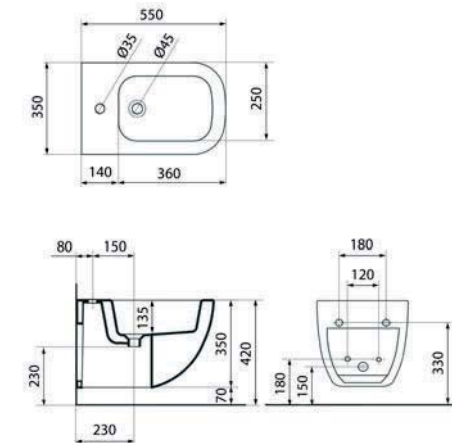
Articolo correlato – Related Article:
SLELWCS0550WBC



Wc sospeso
Wall-hung WC

- In ceramica.
- Fissaggio a muro tramite staffe.
- Senza apertura frontale.
- Sedile escluso.
- Per l'installazione è indispensabile il kit di fissaggio.
- In ceramic.
- Wall fixing using brackets.
- Without front opening.
- Seat excluded.
- The installation requires the mounting kit.

NEW



- In vitreous-china.
- Foro per troppo pieno.
- Foro di scarico per pilette standard da 1 1/4.
- Linea morbida e arrotondata con bordo ampio per aumentare la sicurezza ed il comfort dell'utente.
- In vitreous-china.
- Hole for overflow.
- Drain hole for standard 1 1/4 waste outlets.
- Soft, rounded design with a wide edge to enhance user safety and comfort.

| Articolo Item | Misura Dimension | Peso Weight | Prezzo Price |
|------------------|---------------------|----------------|-----------------|
| SLELBD0550WBC | 550 x 350 x 350 mm | 19 kg | € 320,00 |

Articolo correlato – Related Article:
FISWCSOSP



Kit fissaggio sanitari sospesi con fissaggio dal basso
Wall-hung sanitary fixing kit with fixing from below

- Utilizzabile con articoli:
- 465.
- SLUKWCS0750HBC.
- 466.
- SLUKWCS0750ABC.
- SLELWCS0550WBC.
- Compatible with the following items:
- 465.
- SLUKWCS0750HBC.
- 466.
- SLUKWCS0750ABC.
- SLELWCS0550WBC.

Articolo correlato – Related Article: 461



Staffa per il fissaggio su muratura di vasi sospesi
Bracket for fixing wall-hung toilets to masonry

- Realizzata in profilato zincato.
- Interasse 180 mm.
- Zinc coated structural shape.
- 180 mm center-to-center.

Articolo correlato – Related Article: 761N

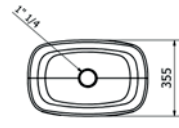
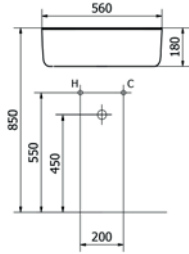


Staffa per il fissaggio su cartongesso di vasi sospesi
Bracket for fixing wall-hung toilets to drywall

- Supporto per vaso sospeso a 2 punti di fissaggio.
- Interasse 180-230
- Wall-hung toilet support with 2 fixing points.
- 180-230 mm center-to-center

Lavabo in poliuretano
Washbasin made of polyurethane





- Telaio interno in acciaio al carbonio con trattamento galvanico.
 - Finitura superficiale liscia.
 - Il lavabo non è dotato di troppo pieno.
 - Piletta in ottone cromato con tappo sempre aperto (Corian bianco o verniciata nero opaco).
 - Installazione da appoggio: il prodotto può essere installato in appoggio su un piano del cliente oppure su staffa in acciaio da fissare a parete.
- Internal frame in carbon steel with galvanic treatment.
 - Smooth surface finish.
 - The washbasin does not have an overflow.
 - Chrome-plated brass drain with always-open plug (white Corian or matt black painted)
 - Free-standing installation: the product can be installed free-standing on the customer's surface or on a steel bracket to be fixed to the wall.

| Articolo Item | Peso Weight | Colore Colour | Prezzo Price |
|------------------|----------------|------------------|-----------------|
| EVLABOU | 5,5 kg | bianco, white | € 550,00 |
| EVLABOUN | 5,5 kg | nero, black | € 550,00 |

Articolo correlato – Related Article:
SLOOPCKO114XBO



Piletta click-clack da 1"1/4
Click-clack drain 1/4"

- Senza troppo pieno.
- Con tappo in varie finiture.
- Without overflow.
- With cap available in various finishes.

Articolo correlato – Related Article:
SLOOPCKO114XNO



Piletta click-clack da 1"1/4
Click-clack drain 1/4"

- Senza troppo pieno.
- Con tappo in varie finiture.
- Without overflow.
- With cap available in various finishes.

Articolo correlato – Related Article: EVLASTAN



Staffa fissa per lavabo Bounce
Fixed bracket for Bounce washbasin

- Staffa in acciaio al carbonio con trattamento galvanico e verniciatura a polvere.
- Fissaggio a muro tramite n°4 tasselli (inclusi nella confezione), tipo UX 10X60.
- Powder-coated carbon steel bracket with galvanic treatment.
- Wall-mounted with 4 included UX 10x60 wall plugs.

Articolo correlato – Related Article:
SLOOPCKO114XCR



Piletta click-clack da 1"1/4
Click-clack drain 1/4"

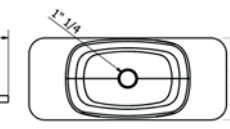
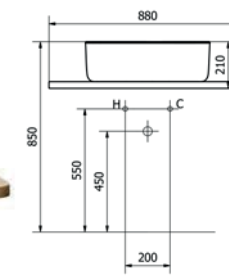
- Senza troppo pieno.
- Con tappo in varie finiture.
- Without overflow.
- With cap available in various finishes.

Articolo correlato – Related Article: EVLASTA



Staffa fissa per lavabo Bounce
Fixed bracket for Bounce washbasin

- Staffa in acciaio al carbonio con trattamento galvanico e verniciatura a polvere.
- Fissaggio a muro tramite n°4 tasselli (inclusi nella confezione), tipo UX 10X60.
- Powder-coated carbon steel bracket with galvanic treatment.
- Wall-mounted with 4 included UX 10x60 wall plugs.



- Telaio interno in acciaio al carbonio con trattamento galvanico.
 - Finitura superficiale liscia.
 - Il lavabo non è dotato di troppo pieno.
 - Piletta in ottone cromato con tappo sempre aperto (Corian bianco o verniciata nero opaco).
 - Con piano di appoggio in legno di faggio sp. 30 mm.
- Internal frame in carbon steel with galvanic treatment.
 - Smooth surface finish.
 - The washbasin does not have an overflow.
 - Chrome-plated brass drain with always-open plug (white Corian or matt black painted)
 - With support surface in 30 mm thick beech wood.

| Articolo Item | Peso Weight | Colore Colour | Prezzo Price |
|------------------|----------------|------------------|-----------------|
| EVLACOU | 11 kg | bianco, white | € 996,00 |

Articolo correlato – Related Article:
SLOOPCKO114XBO



Piletta click-clack da 1"1/4
Click-clack drain 1/4"

- Senza troppo pieno.
- Con tappo in varie finiture.
- Without overflow.
- With cap available in various finishes.

Articolo correlato – Related Article:
SLOOPCKO114XNO



Piletta click-clack da 1"1/4
Click-clack drain 1/4"

- Senza troppo pieno.
- Con tappo in varie finiture.
- Without overflow.
- With cap available in various finishes.

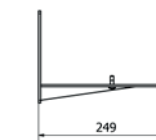
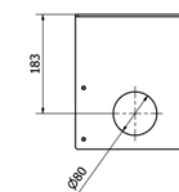
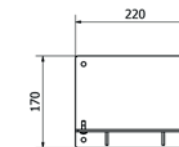
Articolo correlato – Related Article:
SLOOPCKO114XCR



Piletta click-clack da 1"1/4
Click-clack drain 1/4"

- Senza troppo pieno.
- Con tappo in varie finiture.
- Without overflow.
- With cap available in various finishes.

Staffa fissa per lavabo Bounce
Fixed bracket for Bounce washbasin



- Staffa in acciaio al carbonio con trattamento galvanico e verniciatura a polvere.
- Fissaggio a muro tramite n°4 tasselli (inclusi nella confezione), tipo UX 10X60.
- Powder-coated carbon steel bracket with galvanic treatment.
- Wall-mounted with 4 included UX 10x60 wall plugs.

| Articolo Item | Peso Weight | Colore Colour | Prezzo Price |
|------------------|----------------|------------------|-----------------|
| EVLASTA | 3,5 kg | bianco, white | € 95,50 |
| EVLASTAN | 3,5 kg | nero, black | € 95,50 |



La **serie Unika** propone diverse soluzioni in ceramica, tra cui:

- WC monoblocco
- WC sospeso

Le sedute ergonomiche offrono comfort e supporto in ogni situazione mentre il lavabo presenta una parte frontale concava per facilitare l'uso anche a utenti su sedia a rotelle.

Unika è la soluzione ideale per ambienti pubblici.

The **Unika series** offers a range of ceramic solutions, including:

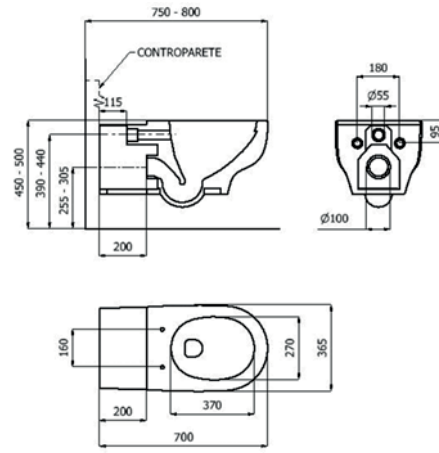
- Close coupled WC;
- Wall-hung WC

The ergonomic seats provide comfort and support in every situation, while the washbasin features a concave front part to facilitate use by wheelchair users.

Unika is the ideal solution for public spaces.



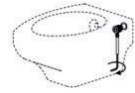
Scopri la serie
Discover the series



- In vitreous china.
- Scarico tipologia rimless.
- Sono obbligatori i fissaggi FISWCSOSP.
- In vitreous china.
- Timeless type drain
- FISWCSOSP fasteners mandatory.

| Articolo Item | Misura Dimension | Peso Weight | Scarico Drain | Prezzo Price |
|------------------|---------------------|----------------|------------------|-----------------|
| 465 | L 700 mm | 28 kg | 4 lt | € 383,30 |

Articolo correlato - Related Article:
FISWCSOSP



Kit fissaggio sanitari sospesi con fissaggio dal basso
Wall-hung sanitary fixing kit with fixing from below

- Utilizzabile con articoli:
- 465.
- SLUKWCS0750HBC.
- 466.
- SLUKWCS0750ABC.
- SLELWCS0550WBC.
- Compatible with the following items:
- 465.
- SLUKWCS0750HBC.
- 466.
- SLUKWCS0750ABC.
- SLELWCS0550WBC.

Articolo correlato - Related Article: 761N



Staffa per il fissaggio su cartongesso di vasi sospesi
Bracket for fixing wall-hung toilets to drywall

- Supporto per vaso sospeso a 2 punti di fissaggio.
- Interasse 180-230
- Wall-hung toilet support with 2 fixing points.
- 180-230 mm center-to-center

Articolo correlato - Related Article: 461



Staffa per il fissaggio su muratura di vasi sospesi
Bracket for fixing wall-hung toilets to masonry

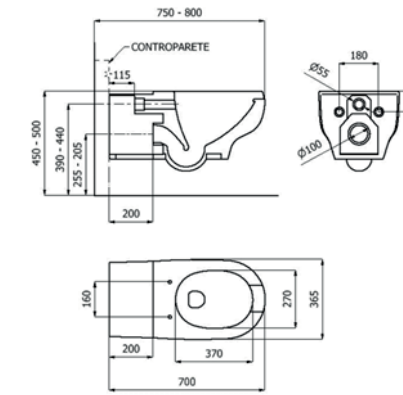
- Realizzata in profilato zincato.
- Interasse 180 mm.
- Zinc coated structural shape.
- 180 mm center-to-center.

Articolo correlato - Related Article: 447TH



Sedile in termoindurente con coperchio per art. 465 e SLUKWCS0750HBC

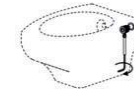
- Seat with cover with soft close for art. 465 and SLUKWCS0750HBC
- Chiusura rallentata e sgancio rapido.
 - Con apertura frontale.
 - Soft-close and quick-release.
 - With front opening.



- In vitreous china.
- Scarico tipologia rimless.
- Sono obbligatori i fissaggi FISWCSOSP.
- In vitreous china.
- Timeless type drain
- FISWCSOSP fasteners mandatory.

| Articolo Item | Misura Dimension | Peso Weight | Scarico Drain | Prezzo Price |
|------------------|---------------------|----------------|------------------|-----------------|
| 466 | L 700 mm | 28 kg | 4 lt | € 383,30 |

Articolo correlato - Related Article:
FISWCSOSP



Kit fissaggio sanitari sospesi con fissaggio dal basso
Wall-hung sanitary fixing kit with fixing from below

- Utilizzabile con articoli:
- 465.
- SLUKWCS0750HBC.
- 466.
- SLUKWCS0750ABC.
- SLELWCS0550WBC.
- Compatible with the following items:
- 465.
- SLUKWCS0750HBC.
- 466.
- SLUKWCS0750ABC.
- SLELWCS0550WBC.

Articolo correlato - Related Article: 761N



Staffa per il fissaggio su cartongesso di vasi sospesi
Bracket for fixing wall-hung toilets to drywall

- Supporto per vaso sospeso a 2 punti di fissaggio.
- Interasse 180-230
- Wall-hung toilet support with 2 fixing points.
- 180-230 mm center-to-center

Articolo correlato - Related Article: 461



Staffa per il fissaggio su muratura di vasi sospesi
Bracket for fixing wall-hung toilets to masonry

- Realizzata in profilato zincato.
- Interasse 180 mm.
- Zinc coated structural shape.
- 180 mm center-to-center.

Articolo correlato - Related Article: 448TH



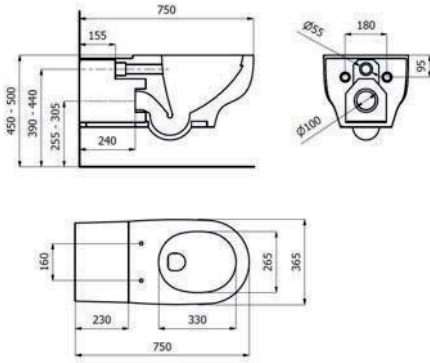
Sedile in mdf poliesterato con coperchio per art. 466 e SLUKWCS0750ABC

- Polyester-coated MDF seat with lid for item 466 and SLUKWCS0750ABC
- Con apertura frontale.
 - With front opening.

WC sospeso chiuso con catino allungato
Wall-hung WC with elongated bowl closed



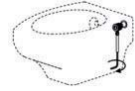
Unika series



- In vitreous china.
- Scarico tipologia rimless.
- Sono obbligatori i fissaggi FISWCOSOP.
- In vitreous china.
- Timeless type drain
- FISWCOSOP fasteners mandatory.

| Articolo Item | Misura Dimension | Peso Weight | Scarico Drain | Prezzo Price |
|------------------|---------------------|----------------|------------------|-----------------|
| SLUKWCS0750HBC | L 750 mm | 36 kg | 6 lt | € 383,30 |

Articolo correlato - Related Article:
FISWCOSOP



Kit fissaggio sanitari sospesi con fissaggio dal basso
Wall-hung sanitary fixing kit with fixing from below

- Utilizzabile con articoli:
- 465.
- SLUKWCS0750HBC.
- 466.
- SLUKWCS0750ABC.
- SLELWCS0550WBC.
- Compatible with the following items:
- 465.
- SLUKWCS0750HBC.
- 466.
- SLUKWCS0750ABC.
- SLELWCS0550WBC.

Articolo correlato - Related Article: 761N



Staffa per il fissaggio su cartongesso di vasi sospesi
Bracket for fixing wall-hung toilets to drywall

- Supporto per vaso sospeso a 2 punti di fissaggio.
- Interasse 180-230
- Wall-hung toilet support with 2 fixing points.
- 180-230 mm center-to-center

Articolo correlato - Related Article: 461



Staffa per il fissaggio su muratura di vasi sospesi

Bracket for fixing wall-hung toilets to masonry

- Realizzata in profilato zincato.
- Interasse 180 mm.
- Zinc coated structural shape.
- 180 mm center-to-center.

Articolo correlato - Related Article: 447TH



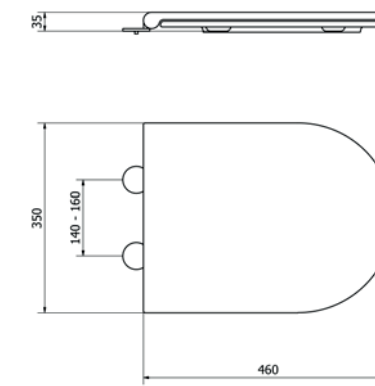
Sedile in termoindurente con coperchio per art. 465 e SLUKWCS0750HBC

Seat with cover with soft close for art. 465 and SLUKWCS0750HBC

- Chiusura rallentata e sgancio rapido.
- Con apertura frontale.
- Soft-close and quick-release.
- With front opening.

Sedile in termoindurente con coperchio per art. 465 e SLUKWCS0750HBC
Seat with cover with soft close for art. 465 and SLUKWCS0750HBC

Unika series



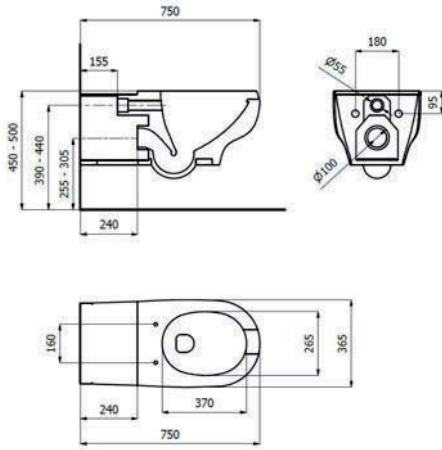
- Chiusura rallentata e sgancio rapido.
- Con apertura frontale.
- Soft-close and quick-release.
- With front opening.

| Articolo Item | Peso Weight | Prezzo Price |
|------------------|----------------|-----------------|
| 447TH | 2 kg | € 94,50 |

WC sospeso ergonomico con apertura frontale e catino allungato
Wall-hung ergonomic WC with front opening and elongated bowl



Unika series



- In vitreous china.
- Scarico tipologia rimless.
- Sono obbligatori i fissaggi FISWCSOSP.
- In vitreous china.
- Timeless type drain
- FISWCSOSP fasteners mandatory.

| Articolo Item | Misura Dimension | Peso Weight | Scarico Drain | Prezzo Price |
|------------------|---------------------|----------------|------------------|-----------------|
| SLUKWCS075OABC | L 750 mm | 36 kg | 6 lt | € 383,30 |

Articolo correlato - Related Article:
FISWCSOSP



Kit fissaggio sanitari sospesi con fissaggio dal basso
Wall-hung sanitary fixing kit with fixing from below

- Utilizzabile con articoli:
- 465.
- SLUKWCS075OHBC.
- 466.
- SLUKWCS075OABC.
- SLELWCS055OWBC.
- Compatible with the following items:
- 465.
- SLUKWCS075OHBC.
- 466.
- SLUKWCS075OABC.
- SLELWCS055OWBC.

Articolo correlato - Related Article: 761N



Staffa per il fissaggio su cartongesso di vasi sospesi
Bracket for fixing wall-hung toilets to drywall

- Supporto per vaso sospeso a 2 punti di fissaggio.
- Interasse 180-230
- Wall-hung toilet support with 2 fixing points.
- 180-230 mm center-to-center

Articolo correlato - Related Article: 461



Staffa per il fissaggio su muratura di vasi sospesi
Bracket for fixing wall-hung toilets to masonry

- Realizzata in profilato zincato.
- Interasse 180 mm.
- Zinc coated structural shape.
- 180 mm center-to-center.

Articolo correlato - Related Article: 448TH

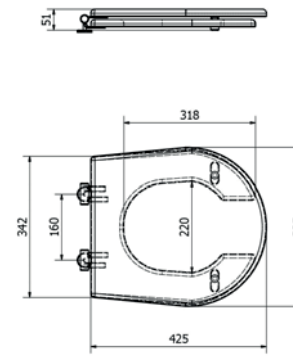


Sedile in mdf poliesterato con coperchio per art. 466 e SLUKWCS075OABC

- Polyester-coated MDF seat with lid for item 466 and SLUKWCS075OABC
- Con apertura frontale.
 - With front opening.

Sedile in mdf poliesterato con coperchio per art. 466 e SLUKWCS075OABC
Polyester-coated MDF seat with lid for item 466 and SLUKWCS075OABC

Unika series



- Con apertura frontale.
- With front opening.

| Articolo Item | Peso Weight | Prezzo Price |
|------------------|----------------|-----------------|
| 448TH | 2 kg | € 131,30 |

Kit fissaggio sanitari sospesi con fissaggio dal basso
Wall-hung sanitary fixing kit with fixing from below

Unika series



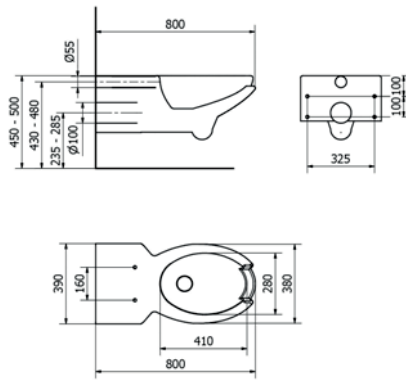
- Utilizzabile con articoli:
- 465.
- SLUKWCS075OHBC.
- 466.
- SLUKWCS075OABC.
- SLELWCS055OWBC.
- Compatible with the following items:
- 465.
- SLUKWCS075OHBC.
- 466.
- SLUKWCS075OABC.
- SLELWCS055OWBC.

| Articolo Item | Prezzo Price |
|------------------|-----------------|
| FISWCSOSP | € 24,80 |

WC ergonomico sospeso con catino allungato
Ergonomic wall-hung WC with elongated bowl



Unika series



- In vitreous china.
- Carico acqua dall'alto.
- Completo di cassetta di scarico (batteria/galleggianti non inclusi).
- In vitreous china.
- Upper water supply.
- Complete with cistern (battery/float valve not included).

| Articolo Item | Misura Dimension | Peso Weight | Scarico Drain | Prezzo Price |
|------------------|---------------------|----------------|------------------|-----------------|
| 470-V | L 800 mm | 27,5 kg | 6 lt | € 760,00 |

Articolo correlato - Related Article: 471



Staffa da murare per fissaggio art.470 e 470-V
Built-in bracket for fixation art. 470 and 470-V

- Realizzata in profilato zincato.
- Interasse 325 mm
- Zinc coated structural shape.
- Center-to-center 325 mm

Articolo correlato - Related Article: 771



Staffa per fissaggio su cartongesso art. 470 e 470-V
Bracket for fixation of art. 470 and 470-V on drywall

- Supporto per vaso sospeso a 4 punti di fissaggio.
- Wall-hung toilet support with 4 fixing points.

Articolo correlato - Related Article: 440



Sedile con apertura frontale e coperchio per art.470 e 470-V
Seat with front opening and seat cover for art. 470 and 470-V

- Fissaggio ad espansione.
- Expansion fixing.

Articolo correlato - Related Article: 445



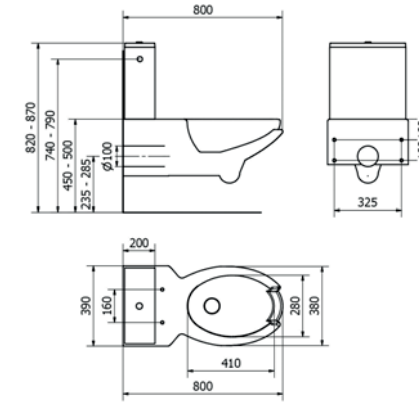
Sedile con apertura frontale senza coperchio per art. 470 e 470-V
Seat with front opening without seat cover for art. 470 and 470-V

- Fissaggio ad espansione.
- Expansion fixing.

WC monoblocco sospeso con catino allungato
Wall-hung close-coupled WC with elongated bowl



Unika series



- In vitreous china.
- Carico acqua dall'alto.
- Completo di cassetta di scarico (batteria/galleggianti non inclusi).
- In vitreous china.
- Upper water supply.
- Complete with cistern (battery/float valve not included).

| Articolo Item | Misura Dimension | Peso Weight | Scarico Drain | Prezzo Price |
|------------------|---------------------|----------------|------------------|-----------------|
| 470 | L 800 mm | 42 kg | 6 lt | € 999,00 |

Articolo correlato - Related Article: 471



Staffa da murare per fissaggio art.470 e 470-V
Built-in bracket for fixation art. 470 and 470-V

- Realizzata in profilato zincato.
- Interasse 325 mm
- Zinc coated structural shape.
- Center-to-center 325 mm

Articolo correlato - Related Article: 771



Staffa per fissaggio su cartongesso art. 470 e 470-V
Bracket for fixation of art. 470 and 470-V on drywall

- Supporto per vaso sospeso a 4 punti di fissaggio.
- Wall-hung toilet support with 4 fixing points.

Articolo correlato - Related Article: 440



Sedile con apertura frontale e coperchio per art.470 e 470-V
Seat with front opening and seat cover for art. 470 and 470-V

- Fissaggio ad espansione.
- Expansion fixing.

Articolo correlato - Related Article: 445

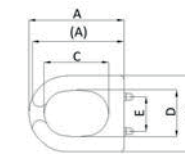


Sedile con apertura frontale senza coperchio per art. 470 e 470-V
Seat with front opening without seat cover for art. 470 and 470-V

- Fissaggio ad espansione.
- Expansion fixing.

Sedile con apertura frontale e coperchio per art.470 e 470-V
Seat with front opening and seat cover for art. 470 and 470-V

Unika series



| Art. | Vaso | A | B | C | D | E | Apertura frontale | Coperchio |
|------|------------|-----|-----|-----|-----|-----|-------------------|-----------|
| 440 | 470; 470-V | 525 | 385 | 360 | 260 | 155 | SI | SI |

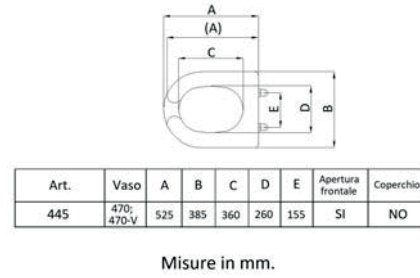
Misure in mm.

- Fissaggio ad espansione.
- Expansion fixing.

| Articolo Item | Peso Weight | Prezzo Price |
|------------------|----------------|-----------------|
| 440 | 3,7 kg | € 145,50 |

Sedile con apertura frontale senza coperchio per art. 470 e 470-V
Seat with front opening without seat cover for art. 470 and 470-V

Unika series



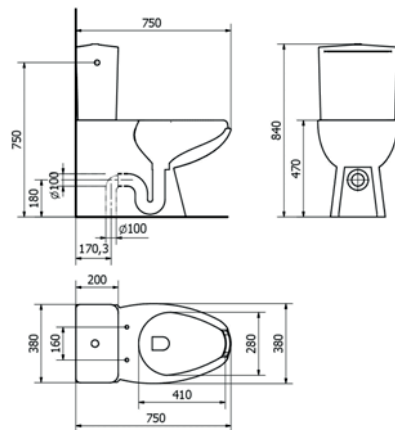
- Fissaggio ad espansione.
- Expansion fixing.

| Articolo Item | Peso Weight | Prezzo Price |
|------------------|----------------|-----------------|
| 445 | 1,7 kg | € 105,80 |

WC monoblocco a pavimento
Floor standing close coupled monobloc toilet



Unika series



- In vitreous china.
- Con scarico unificato parete/pavimento.
- Carico acqua dall'alto.
- Galleggiante e batteria non in dotazione.
- In vitreous china.
- Unified drain in wall/floor.
- Upper water supply.
- Float and battery not included.

| Articolo Item | Misura Dimension | Peso Weight | Scarico Drain | Prezzo Price |
|------------------|---------------------|----------------|------------------|-----------------|
| 420-MB | H 470mm | 46 kg | 6 lt | € 752,70 |

Articolo correlato - Related Article: 420-MBC

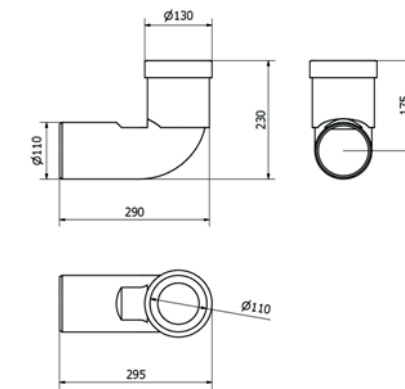


Curva tecnica allungata per WC monoblocco art. 420-MB
Extended technical outlet bend for close coupled WC, art. 420-MB

- Per scarico a pavimento.
- Ø 100 mm.
- For floor drain.
- Ø 100 mm.

Curva tecnica allungata per WC monoblocco art. 420-MB
Extended technical outlet bend for close coupled WC, art. 420-MB

Accessories

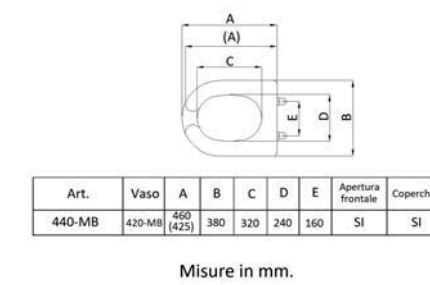


- Per scarico a pavimento.
- Ø 100 mm.
- For floor drain.
- Ø 100 mm.

| Articolo Item | Peso Weight | Prezzo Price |
|------------------|----------------|-----------------|
| 420-MBC | 0,3 kg | € 27,60 |

Sedile con apertura frontale e coperchio per art. 420-MB
Seat with front opening and cover for art. 420-MB

Unika series

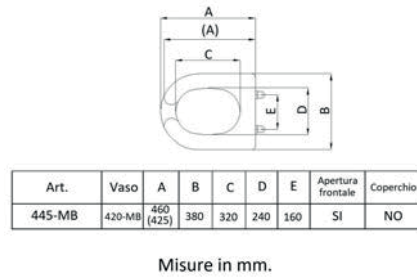


- Fissaggio ad espansione.
- Expansion fixing.

| Articolo Item | Peso Weight | Prezzo Price |
|------------------|----------------|-----------------|
| 440-MBN | 4 kg | € 136,30 |

Sedile con apertura frontale senza coperchio per art. 420-MB
Seat with front opening (without cover) for art. 420-MB

Unika series

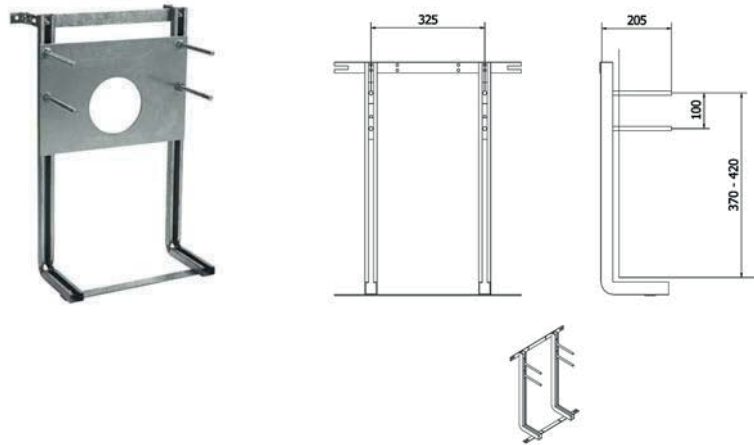


- Fissaggio ad espansione.
- Expansion fixing.

| Articolo Item | Peso Weight | Prezzo Price |
|------------------|----------------|-----------------|
| 445-MB | 1,7 kg | € 113,70 |

Staffa da murare per fissaggio art.470 e 470-V
Built-in bracket for fixation art. 470 and 470-V

Accessories

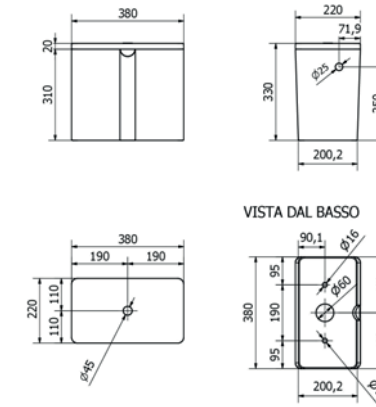


- Realizzata in profilato zincato.
- Interasse 325 mm
- Zinc coated structural shape.
- Center-to-center 325 mm

| Articolo Item | Peso Weight | Prezzo Price |
|------------------|----------------|-----------------|
| 471 | 7,6 kg | € 159,60 |

Cassetta di scarico in ceramica per installazione su vaso 470
Ceramic flush tank for 470 toilet installation

Unika series

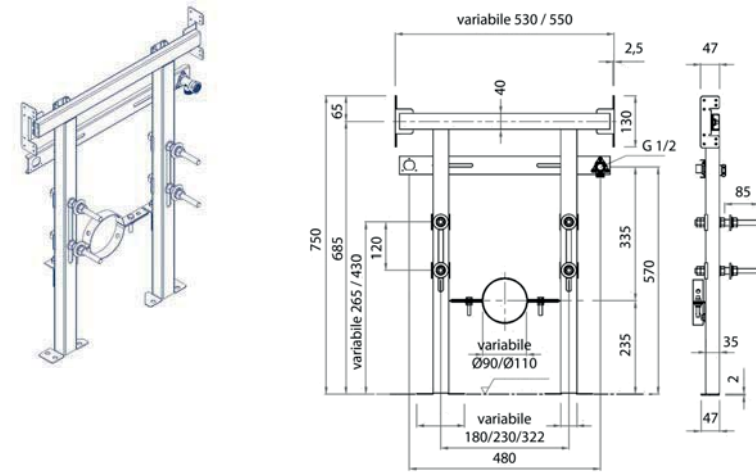


- Sono inclusi i tappi di chiusura per i fori di carico e per il foro del pulsante.
- Possibilità di utilizzare pulsanti meccanici o pneumatici.
- Batteria/galleggianti non inclusi.
- Fissaggi su vaso non inclusi.
- Supplied with closing caps for inlet ports and push-button opening.
- Mechanical or pneumatic push-button option.
- Batteries/floats not included.
- Mounting fixings to the sanitary ware are not included.

| Articolo Item | Peso Weight | Prezzo Price |
|------------------|----------------|-----------------|
| 470-C | 15 kg | € 250,00 |

Staffa per fissaggio su cartongesso art. 470 e 470-V
Bracket for fixation of art. 470 and 470-V on drywall

Accessories



- Supporto per vaso sospeso a 4 punti di fissaggio.
- Wall-hung toilet support with 4 fixing points.

| Articolo Item | Peso Weight | Prezzo Price |
|------------------|----------------|-----------------|
| 771 | 7 kg | € 420,40 |

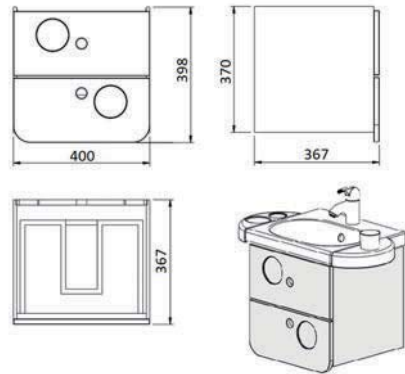


Una linea di sanitari giocosa e divertente pensata per l'allestimento di bagni riferiti ai più piccoli. La serie presenta una proposta completa ed esaustiva di sanitari ed accessori adatti in altezza e forma ai bambini e perciò particolarmente adatta all'inserimento negli asili nido, scuole materne etc. Le forme sono arrotondate e prive di spigoli ed i colori risultano sgargianti e vivaci.

A series of sanitary ware funny and playful, created for the bathroom dedicated to kids. The series has a complete range of sanitary ware suitable for childrens, perfect for the installation in kindergarten and schools. Shapes are rounded, and colours are loud and vivid.

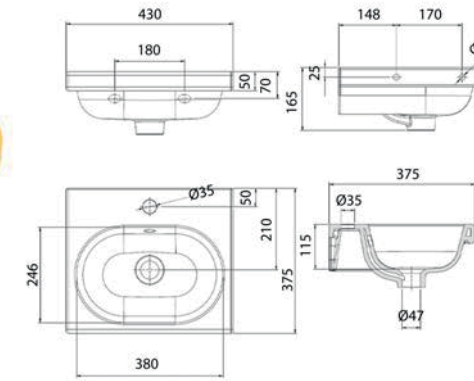


Scopri la serie
Discover series



- Non incluso: accessori e lavabo.
- Not included: accessories and washbasin.

| Articolo Item | Misura Dimension | Peso Weight | Prezzo Price |
|------------------|---------------------|----------------|-----------------|
| AB130 | 400x398x367 | 5 kg | € 1.349,50 |



- Con fori per accessori.
- Rubinetto e accessori non inclusi.
- With holes for accessories.
- Tap and accessories not included.

| Articolo Item | Misura Dimension | Peso Weight | Prezzo Price |
|------------------|---------------------|----------------|-----------------|
| 575 | 430x375x165 | 9,6 kg | € 311,30 |

Articolo correlato - Related Article: AB133-G



Portabicchiere - Premium
Tumbler holder - Premium

- In ABS, con superficie ruvida, spessore 2,5 mm.
- Bicchiere in melamina spessore 2,5 mm, altezza 90 mm, Ø70 mm.
- Made of ABS, with a textured surface, 2.5 mm thick.
- Melamine glass, thickness 2.5 mm, height 90 mm, Ø70 mm.

Articolo correlato - Related Article: AB133-C



Portabicchiere - Premium
Tumbler holder - Premium

- In ABS, con superficie ruvida, spessore 2,5 mm.
- Bicchiere in melamina spessore 2,5 mm, altezza 90 mm, Ø70 mm.
- Made of ABS, with a textured surface, 2.5 mm thick.
- Melamine glass, thickness 2.5 mm, height 90 mm, Ø70 mm.

Articolo correlato - Related Article: AB132-G



Portasapone - Premium
Soap holder - Premium

- In ABS, con superficie ruvida.
- Spessore 2,5 mm.
- Dimensione lavorazioni portasapone Ø 85 e Ø 55 mm.
- In ABS, with rough surface.
- Thickness 2.5 mm.
- Soap dish working dimensions Ø 85 mm and Ø 55 mm.

Articolo correlato - Related Article: AB132-C

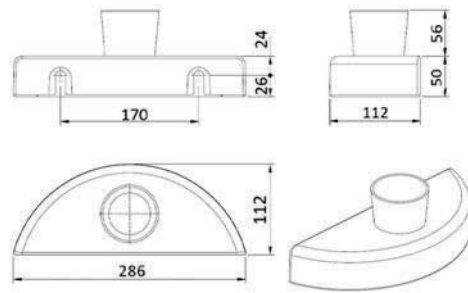


Portasapone - Premium
Soap holder - Premium

- In ABS, con superficie ruvida.
- Spessore 2,5 mm.
- Dimensione lavorazioni portasapone Ø 85 e Ø 55 mm.
- In ABS, with rough surface.
- Thickness 2.5 mm.
- Soap dish working dimensions Ø 85 mm and Ø 55 mm.

Portabicchiere - Premium
Tumbler holder - Premium

Minimé series

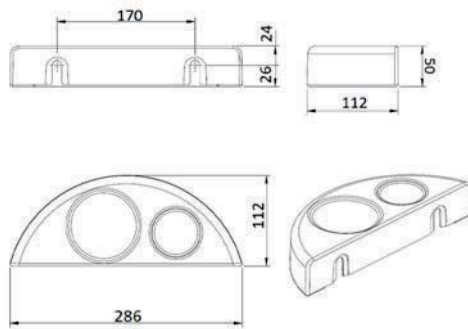


- In ABS, con superficie ruvida, spessore 2,5 mm.
- Bicchiere in melamina spessore 2,5 mm, altezza 90 mm, Ø70 mm.
- Made of ABS, with a textured surface, 2.5 mm thick.
- Melamine glass, thickness 2.5 mm, height 90 mm, Ø70 mm.

| Articolo Item | Misura Dimension | Peso Weight | Colore Colour | Prezzo Price |
|------------------|---------------------|----------------|------------------|-----------------|
| AB133-G | 286x112x50 | 0,3 kg | ● giallo, yellow | € 74,00 |
| AB133-C | 286x112x50 | 0,3 kg | ● blu, blue | € 74,00 |

Portasapone - Premium
Soap holder - Premium

Minimé series

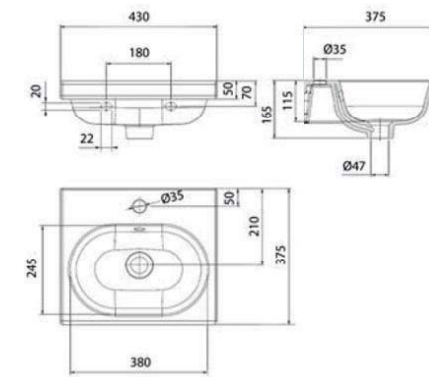


- In ABS, con superficie ruvida.
- Spessore 2,5 mm.
- Dimensione lavorazioni portasapone Ø 85 e Ø 55 mm.
- In ABS, with rough surface.
- Thickness 2,5 mm.
- Soap dish working dimensions Ø 85 mm and Ø 55 mm.

| Articolo Item | Misura Dimension | Peso Weight | Colore Colour | Prezzo Price |
|------------------|---------------------|----------------|------------------|-----------------|
| AB132-G | 286x112x50 | 0,2 kg | ● giallo, yellow | € 64,10 |
| AB132-C | 286x112x50 | 0,2 kg | ● blu, blue | € 64,10 |

Lavabo in vitreous china - Premium
Washbasin in vitreous china - Premium

Minimé series



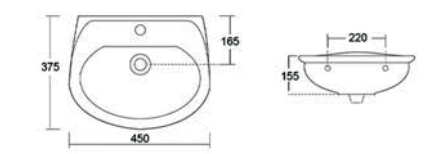
- In ceramica.
- Con troppo pieno.
- Monoforo.
- Per fissaggio diretto a parete.
- In ceramic.
- With overflow.
- Single hole.
- For direct wall mounting.

| Articolo Item | Misura Dimension | Peso Weight | Prezzo Price |
|------------------|---------------------|----------------|-----------------|
| 573 | 430x380x165 | 9,6 kg | € 311,30 |

Lavabo sospeso in vitreous china - Basic
Wall-hung washbasin in vitreous china - Basic

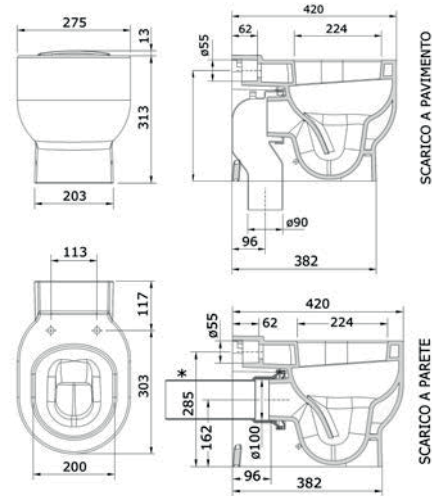
Minimé series

NEW



- In ceramica.
- Con troppo pieno.
- Monoforo.
- Per fissaggio diretto a parete.
- In ceramic.
- With overflow.
- Single hole.
- For direct wall mounting.

| Articolo Item | Misura Dimension | Peso Weight | Prezzo Price |
|------------------|---------------------|----------------|-----------------|
| 576 | 450x375x155 | 6 kg | € 171,80 |



- Sedile escluso.
- In ceramica.
- A pavimento.
- Scarico unificato.
- Filo parete.
- Seat excluded.
- In ceramic.
- Floor standing.
- Unified exhaust.
- Flush with the wall.

| Articolo Item | Peso Weight | Scarico Drain | Prezzo Price |
|------------------|----------------|------------------|-----------------|
| 422 | 16 kg | 5 lt | € 397,60 |

Articolo correlato - Related Article: 432-G

Sedile con coperchio per art. 422 - Premium

Seat with lid for item 422 - Premium



- Materiale in gomma morbida (PP-SBS).
- Soft rubber material (PP-SBS).

Articolo correlato - Related Article: 432-C

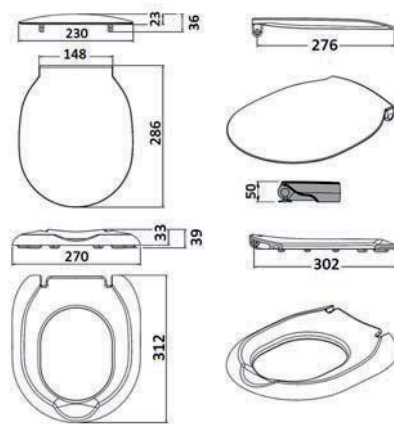
Sedile con coperchio per art. 422 - Premium

Seat with lid for item 422 - Premium



- Materiale in gomma morbida (PP-SBS).
- Soft rubber material (PP-SBS).

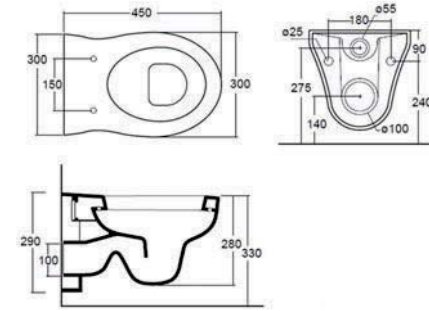
Sedile con coperchio per art. 422 - Premium
Seat with lid for item 422 - Premium



- Materiale in gomma morbida (PP-SBS).
- Soft rubber material (PP-SBS).

| Articolo Item | Peso Weight | Colore Colour | Prezzo Price |
|------------------|----------------|--|-----------------|
| 432-G | 0,84 kg |  giallo, yellow | € 179,70 |
| 432-C | 0,84 kg |  blu, blue | € 179,70 |

NEW



- In ceramica.
- Sedile escluso.
- Filo parete.
- Scarico a parete.
- In ceramic.
- Seat excluded.
- Flush with the wall.
- Wall drain.

| Articolo Item | Peso Weight | Scarico Drain | Prezzo Price |
|------------------|----------------|------------------|-----------------|
| SLMMWCSO450HBC | 12 kg | 6 lt | € 418,00 |

Articolo correlato - Related Article: 436



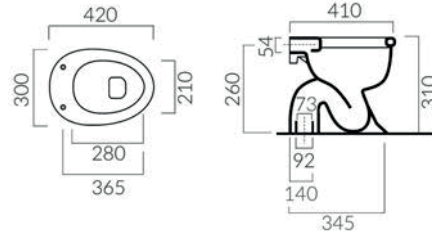
Sedile con coperchio per art. 425 e SLMMWCSO450HBC - Basic

Seat with lid for item 425 and SLMMWCSO450HBC - Basic

- In legno e poliestere.
- Fissaggio passante.
- Made of wood and polyester.
- Pass-through fixing.

WC in vitreous china con scarico a pavimento – Basic
WC in vitreous china with floor drain – Basic.

Minimé series



- In ceramica.
- Scarico a pavimento.
- In ceramic.
- Floor drain.

| Articolo Item | Peso Weight | Scarico Drain | Prezzo Price |
|------------------|----------------|------------------|-----------------|
| 425 | 16 kg | 5 lt | € 261,80 |

Articolo correlato – Related Article: 436



Sedile con coperchio per art. 425 e SLMMWCS0450HBC – Basic
Seat with lid for item 425 and SLMMWCS0450HBC – Basic

- In legno e poliestere.
- Fissaggio passante.
- Made of wood and polyester.
- Pass-through fixing.

Sedile con coperchio per art. 425 e SLMMWCS0450HBC – Basic
Seat with lid for item 425 and SLMMWCS0450HBC – Basic

Minimé series



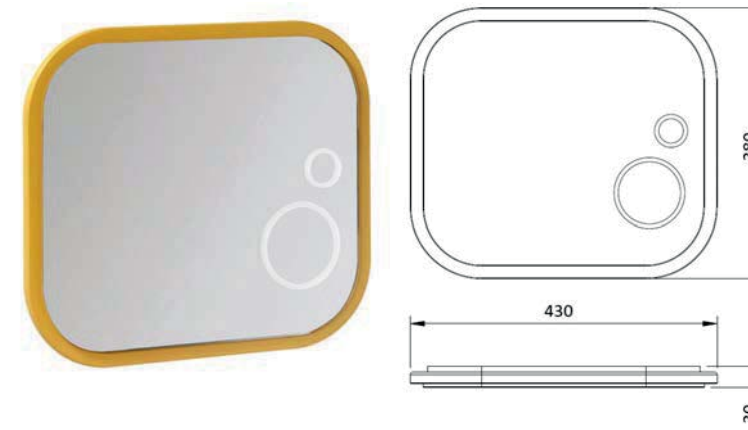
- In legno e poliestere.
- Fissaggio passante.
- Made of wood and polyester.
- Pass-through fixing.

| Articolo Item | Peso Weight | Prezzo Price |
|------------------|----------------|-----------------|
| 436 | 2,9 kg | € 137,50 |

Specchio fisso – Premium
Fix mirror – Premium.



Minimé series

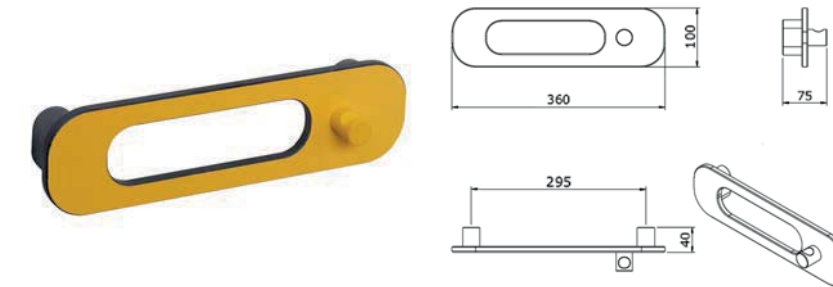


- In ABS e vetro.
- In ABS and glass.

| Articolo Item | Misura Dimension | Peso Weight | Colore Colour | Prezzo Price |
|------------------|---------------------|----------------|------------------|-----------------|
| AB131-G | 430x380x30 | 3 kg | ● giallo, yellow | € 525,60 |
| AB131-C | 430x380x30 | 3 kg | ● blu, blue | € 525,60 |

Portasalviette – Premium
Towel holder – Premium.

Minimé series

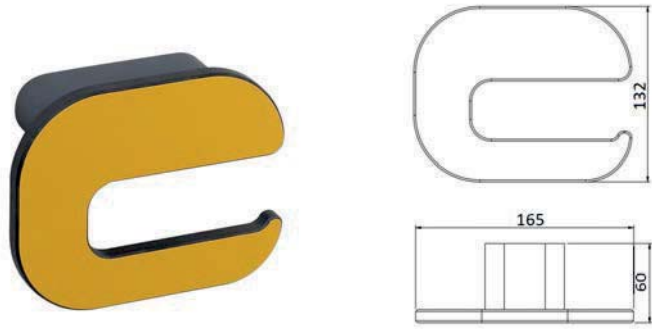


- In materiale ricoperto di laminato idrofugo.
- Made of material coated with water-resistant laminate.

| Articolo Item | Misura Dimension | Peso Weight | Colore Colour | Prezzo Price |
|------------------|---------------------|----------------|------------------|-----------------|
| AB134-G | 360x100x75 | 0,3 kg | ● giallo, yellow | € 238,70 |
| AB134-C | 360x100x75 | 0,3 kg | ● blu, blue | € 238,70 |

Portarotolo - Premium
Toilet paper roll holder - Premium.

Minimé series

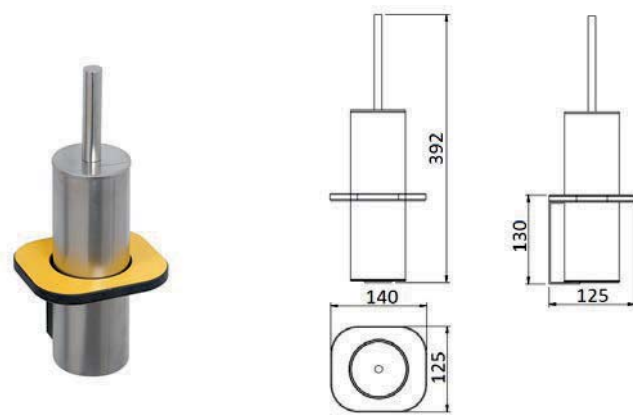


- In materiale ricoperto di laminato idrofuogo.
- Made of material coated with water-resistant laminate.

| Articolo Item | Misura Dimension | Peso Weight | Colore Colour | Prezzo Price |
|------------------|---------------------|----------------|--|-----------------|
| AB135-G | 165x132x60 | 0,5 kg | ● giallo, yellow | € 179,70 |
| AB135-C | 165x132x60 | 0,5 kg | ● blu, blue | € 179,70 |

Porta scopino con supporto - Premium
Toilet brush holder with support - Premium.

Minimé series



- Portascopino in acciaio inox, con supporto in materiale ricoperto di laminato idrofuogo.
- Toilet brush holder in stainless steel, with support made of water-resistant laminate-coated material.

| Articolo Item | Misura Dimension | Peso Weight | Colore Colour | Prezzo Price |
|------------------|---------------------|----------------|---|-----------------|
| AB136-G | 140x125x392 | 1,5 kg | ● Giallo, Yellow. | € 575,20 |
| AB136-C | 140x125x392 | 1,5 kg | ● blu, blue | € 575,20 |

FASCIATOIO CHANGING TABLE

Scopri la nostra selezione di fasciatoi pratici e sicuri, pensati per ogni esigenza di spazio e comfort.

Scrivici una mail a info@thermomat.com con le tue esigenze e le caratteristiche che cerchi: ti invieremo un preventivo personalizzato con la soluzione più adatta a te!

Discover our selection of practical and safe changing tables, designed to meet every need for space and comfort.

Send us an email at info@thermomat.com with your needs and the features you're looking for: we'll send you a personalized quote with the solution that best suits you!

To: info@thermomat.com

Object: **Fasciatoio - Changing table**

Scrivi la tua richiesta e ti risponderemo con i modelli più adeguati alle tue esigenze.

Write us your request, and we'll get back to you with the models that best suit your needs.



Serie Inox | Sanitari

Inox Series | Sanitary



L'intera gamma di sanitari in **acciaio inox** viene incontro alle più specifiche esigenze di installazione dell'ambiente bagno e non solo. Negli ambienti professionali o pubblici (ambienti ospedalieri o aziende di produzione o trattamento alimentare ad esempio), laddove è richiesto il massimo della resistenza (anche contro possibili atti vandalici) ma anche il massimo della praticità; negli ambienti considerati a rischio (carceri, istituti protetti ecc.) o ad alto traffico (stazioni ferroviarie, aeroporti, stazioni delle metropolitane ecc.); ovunque ci sia bisogno di coniugare praticità, resistenza e facilità di pulizia potrete trovare un nostro sanitario in acciaio inossidabile.

Prodotti in acciaio inox AISI 304, completamente satinati, disponibili in varie forme e misure. Il nostro Ufficio Tecnico sarà a vostra disposizione per consigliarvi e fornirvi maggiori dettagli sulle particolari specifiche e sulle soluzioni di montaggio e di allestimento che più si adattano alle vostre esigenze.

The complete range of **stainless steel sanitaryware** meets the specific requirements of bathroom installation and not only. In professional or public environments (hospitals or businesses producing or processing food for example), where it is required maximum resistance (even against possible vandalism); but also the best efficacy, in those areas considered at risk (prisons, mental hospitals etc.) or with hightraffic (railway stations, airports, metro stations etc.); wherever there is need to combine practicality, durability and cleaning easiness, you will find our stainless steel sanitaryware.

Produced in AISI 304 stainless steel, completely satin-finished, they are available in various shapes and sizes. Our Technical Department will be pleased to advise you and supply you more details on specific particulars and installation solutions for the best suited to your needs setting up.

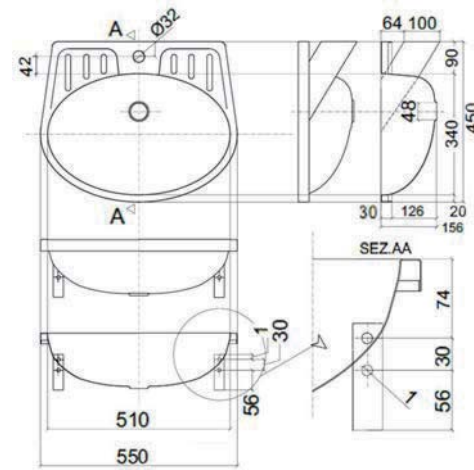


Scopri la serie
Discover the series

Lavabo a conchiglia con mensole incorporate
Shell - shaped washbasin with shelves



Inox series



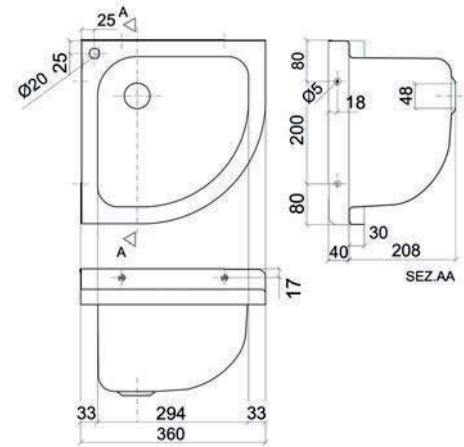
- Foro rubinetto \varnothing 32 mm e foro troppo pieno.
- Completo di raccordo per il fissaggio della piletta.
- Hole for the tap \varnothing mm 32 and overflow hole.
- Complete with connection for the fixing of the waste.

| Articolo Item | Misura Dimension | Peso Weight | Prezzo Price |
|------------------|---------------------|----------------|-----------------|
| 2010 | 550x450x156 | 4,2 kg | € 750,00 |

Lavabo ad angolo
Corner washbasin



Inox series



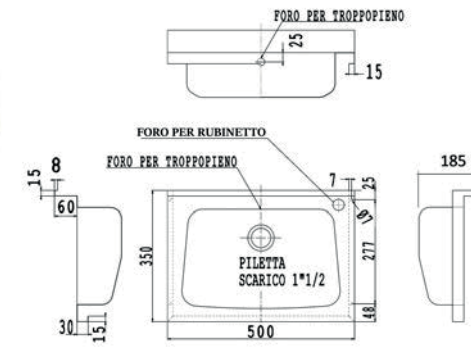
- Foro rubinetto \varnothing 20 mm e foro troppo pieno.
- Completo di raccordo per il fissaggio della piletta.
- Hole for the tap \varnothing mm 20 and overflow hole.
- Complete with connection for the fixing of the waste.

| Articolo Item | Misura Dimension | Peso Weight | Prezzo Price |
|------------------|---------------------|----------------|-----------------|
| 2011 | 360x360x248 | 3,2 kg | € 857,00 |

Lavabo rettangolare
Rectangular washbasin



Inox series



- Foro rubinetto \varnothing 22 - \varnothing 35
- Foro troppo pieno.
- Completo di piletta inox (\varnothing 1" 1/2) e tubo per troppo pieno.
- Tap hole \varnothing 22 - \varnothing 35 mm
- Overflow hole.
- Complete with stainless steel drain (\varnothing 1 1/2") and overflow pipe.

| Articolo Item | Misura Dimension | Peso Weight | Dettaglio Detail | Prezzo Price |
|------------------|---------------------|----------------|---|-----------------|
| 2012N | 500x350x185 | 4,2 kg | Foro Rubinetto \varnothing 22 Tap hole \varnothing 22 mm | € 550,00 |
| 2012N-D35 | 500x350x185 | 4,2 kg | Foro Rubinetto \varnothing 35 Tap hole \varnothing 35 mm | € 540,00 |

Articolo correlato - Related Article: 2013N



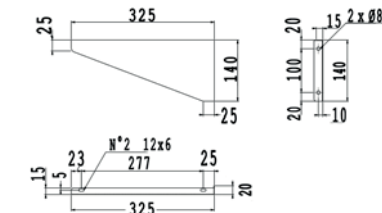
Staffe per lavabo art. 2012N
Sink brackets , item 2012N

- Coppia di staffe in acciaio inox satinato.
- Pair of brackets in satin stainless steel.

Staffe per lavabo art. 2012N
Sink brackets , item 2012N



Inox series



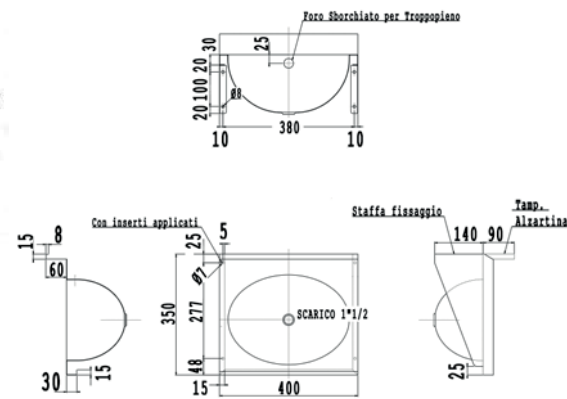
- Coppia di staffe in acciaio inox satinato.
- Pair of brackets in satin stainless steel.

| Articolo Item | Peso Weight | Prezzo Price |
|------------------|----------------|-----------------|
| 2013N | 1 kg | € 49,00 |

Lavabo ovale
Oval washbasin



Inox series



- Senza foro per rubinetto.
- Con alzata e troppo pieno.
- Completo di raccordo per il fissaggio della piletta.
- Without tap hole.
- With lift-up and overflow.
- Complete with connection for the fixing of the waste.

| Articolo Item | Misura Dimension | Peso Weight | Prezzo Price |
|------------------|---------------------|----------------|-----------------|
| 2014N | 400x350x136 | 2,2 kg | € 495,00 |

Articolo correlato - Related Article: 2015N

Staffe per lavabo art. 2014N

Brackets for washbasin art. 2014N

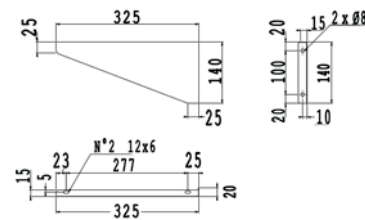


- Coppia di staffe in acciaio inox satinato.
- Pair of brackets in satin stainless steel.

Staffe per lavabo art. 2014N
Brackets for washbasin art. 2014N



Inox series



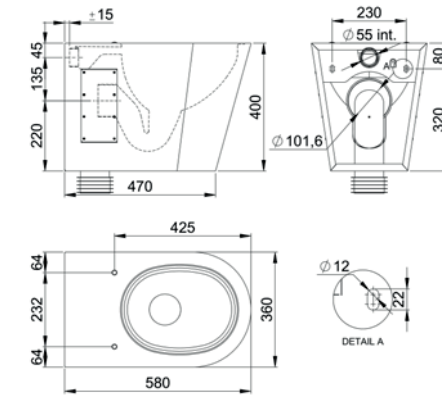
- Coppia di staffe in acciaio inox satinato.
- Pair of brackets in satin stainless steel.

| Articolo Item | Peso Weight | Prezzo Price |
|------------------|----------------|-----------------|
| 2015N | 1 kg | € 49,00 |

WC a pavimento carenato con scarico unificato
Shrouded floor standing WC unified drain



Inox series



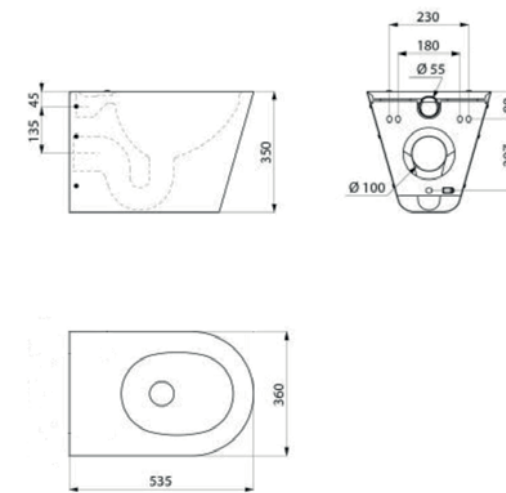
- Acciaio inox satinato.
- Con scarico unificato.
- Per pavimento o parete.
- Con fori per sedile coperti da borchie in acciaio inox e viteria antivandalo.
- Satin stainless steel
- Unified drain.
- For floor or wall installation.
- With seat holes covered by stainless steel caps and vandal-resistant screws.

| Articolo Item | Peso Weight | Prezzo Price |
|------------------|----------------|-----------------|
| 2040 | 12 kg | € 1.999,00 |

WC sospeso carenato
Wall-hung fully shrouded WC



Inox series

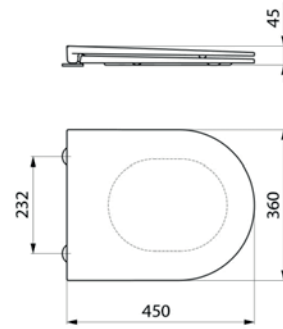


- In acciaio inox satinato.
- Con viteria antivandalo.
- Interasse fissaggi 180 o 230 mm.
- Made of satin-finished stainless steel.
- With anti-vandal screws.
- Center-to-center 180 or 230 mm.

| Articolo Item | Peso Weight | Dettaglio Detail | Prezzo Price |
|------------------|----------------|---|-----------------|
| 2054 | 12 kg | senza fori per sedile without holes for seat | € 1.999,00 |
| 2054F | 12 kg | con fori per sedile With seat mounting holes | € 1.999,00 |

Sedile in duroplast per art. 2040 e 2054
Duroplast seat for art. 2040 and 2054.

Inox series



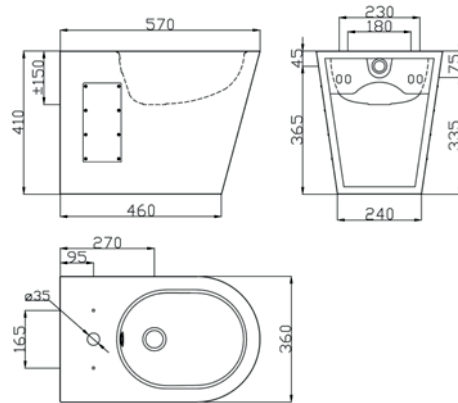
- In Duroplast.
- Cerniere in acciaio inox aisi 304.
- In Duroplast.
- Aisi 304 stainless steel hinges.

| Articolo Item | Peso Weight | Colore Colour | Prezzo Price |
|------------------|----------------|------------------|-----------------|
| 2042NN | 12 kg | ● | € 190,80 |

Bidet a pavimento carenato
Shrouded floor standing bidet



Inox series



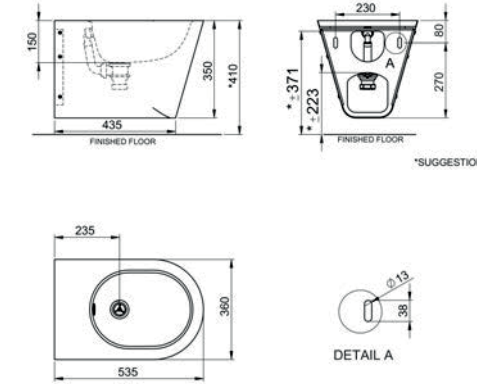
- Acciaio inox satinato.
- Fissaggio a parete.
- Dotato di sifone e di piletta da 1"1/4 con troppopieno, tappo in gomma per lo scarico e viteria antivandalo.
- Satin stainless steel
- Wall fixing.
- Equipped with a siphon and a 1"1/4 drain with overflow, rubber plug for drainage, and anti-vandal screws.

| Articolo Item | Peso Weight | Prezzo Price |
|------------------|----------------|-----------------|
| 2045 | 10 kg | € 2.431,60 |

Bidet sospeso carenato
Hanging shrouded bidet



Inox series



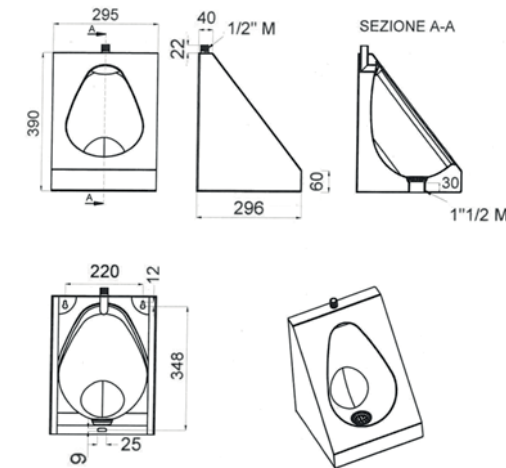
- Acciaio inox satinato.
- Con o senza foro per miscelatore.
- Dotato di sifone e di piletta da 1"1/4 con troppopieno e tappo in gomma per lo scarico e viteria antivandalo.
- Carenato.
- Satin stainless steel
- With or without hole for tap.
- Equipped with a siphon and a 1"1/4 drain with overflow, rubber plug for drainage, and anti-vandal screws.
- Shrouded

| Articolo Item | Peso Weight | Dettaglio Detail | Prezzo Price |
|------------------|----------------|--|-----------------|
| 2055 | 5,5 kg | senza foro per miscelatore without hole for mixer | € 2.499,00 |
| 2055F | 5,5 kg | con foro per miscelatore With tap hole | € 2.499,00 |

Orinatoio sospeso carenato
Wall-hung shrouded urinal



Inox series



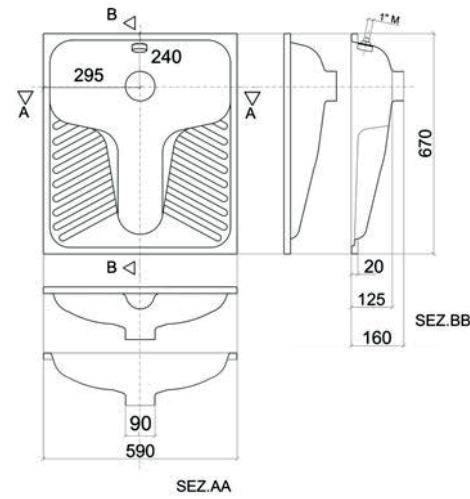
- Acciaio inox satinato.
- Completo di erogatore e piletta.
- Satin stainless steel
- Complete with spout and drain plug

| Articolo Item | Misura Dimension | Peso Weight | Prezzo Price |
|------------------|---------------------|----------------|-----------------|
| 2050N | 295x390x296 | 6,2 kg | € 1.268,80 |

Turca da incasso (spartiacque incluso)
Built-in squat toilet (watershed included)



Inox series



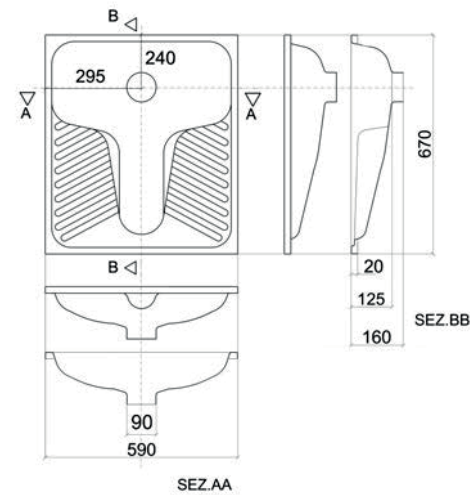
- In acciaio inox satinato.
- Diametro carico 1" M G, sottotraccia.
- Lo spartiacque è adatto per cassette a zaino o ad incasso installate basse.
- Diametro scarico 90 mm.
- Made of satin-finished stainless steel.
- Inlet diameter 1" M G, concealed installation.
- The divider is suitable for low-mounted concealed or backpack cisterns.
- Outlet diameter: 90 mm

| Articolo Item | Misura Dimension | Peso Weight | Prezzo Price |
|------------------|---------------------|----------------|-----------------|
| 2071 | 590x670x160 | 5 kg | € 868,00 |

Turca da incasso (spartiacque escluso)
Built-in squat toilet (watershed not included)



Inox series



- In acciaio inox satinato.
- Senza spartiacque.
- Diametro scarico 90 mm.
- Con lavorazioni in rilievo per ridurre il rischio di scivolamento.
- Made of satin-finished stainless steel.
- Without watershed.
- Outlet diameter: 90 mm
- With raised patterns to reduce the risk of slipping.

| Articolo Item | Misura Dimension | Peso Weight | Prezzo Price |
|------------------|---------------------|----------------|-----------------|
| 2070 | 590x670x160 | 5 kg | € 756,80 |

Articolo correlato - Related Article: 2072

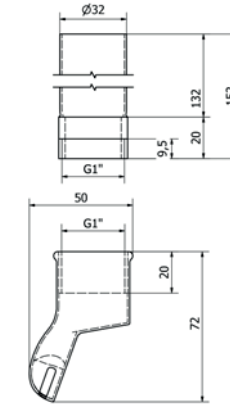


Spartiacque da esterno per art. 2070
External water spreader for art. 2070

- In ottone cromato.
- Per turca.
- Adatto anche per utilizzo con cassette installate alte.
- Chrome-plated brass.
- For squat toilet
- Also suitable for use with high-mounted cisterns.

Spartiacque da esterno per art. 2070
External water spreader for art. 2070

Inox series



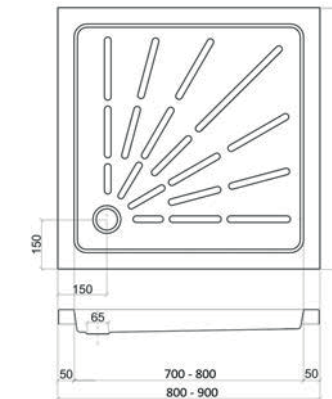
- In ottone cromato.
- Per turca.
- Adatto anche per utilizzo con cassette installate alte.
- Chrome-plated brass.
- For squat toilet
- Also suitable for use with high-mounted cisterns.

| Articolo Item | Peso Weight | Prezzo Price |
|------------------|----------------|-----------------|
| 2072 | 0,4 kg | € 189,00 |

Piatto doccia
Shower tray



Inox series



- In acciaio inox satinato.
- Made of satin-finished stainless steel.

| Articolo Item | Misura Dimension | Peso Weight | Prezzo Price |
|------------------|---------------------|----------------|-----------------|
| 2060 | 800x800 mm | 7 kg | € 768,00 |
| 2065 | 900x900 mm | 8 kg | € 845,90 |

Articolo correlato - Related Article: 2066



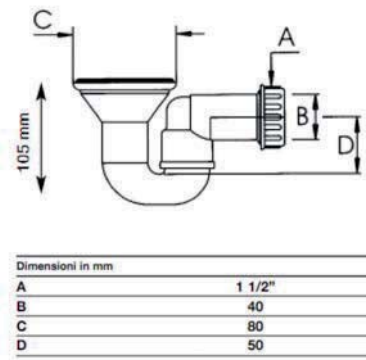
Piletta sifoide per art.2060-2065

Siphon drain for items 2060-2065

- Per foro piletta diametro 60 mm.
- Profondità 105 mm.
- Scarico 1 1/2 o Ø 40 mm.
- For waste hole diameter 60 mm.
- Depth 105 mm.
- Drain 1 1/2 o Ø 40 mm.

Piletta sifoide per art.2060-2065
Siphon drain for items 2060-2065

Inox series



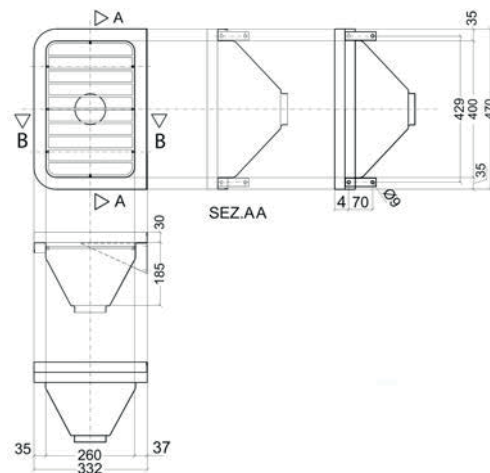
- Per foro piletta diametro 60 mm.
- Profondità 105 mm.
- Scarico 1 1/2 o Ø 40 mm.
- For waste hole diameter 60 mm.
- Depth 105 mm.
- Drain 1 1/2 o Ø 40 mm.

| Articolo Item | Peso Weight | Prezzo Price |
|------------------|----------------|-----------------|
| 2066 | 0,3 kg | € 84,60 |

Vuotatoio con griglia
Slop hopper with grid



Inox series



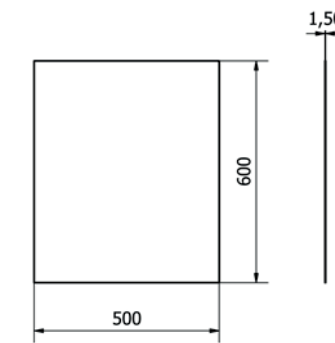
- In acciaio inox satinato.
- Tubo di scarico Ø 100 mm.
- Mensole incorporate al corpo del vuotatoio tramite puntatura.
- Made of satin-finished stainless steel.
- Drain pipe Ø 100 mm.
- Shelves integrated into the body of the slop hopper via spot welding.

| Articolo Item | Misura Dimension | Peso Weight | Prezzo Price |
|------------------|---------------------|----------------|-----------------|
| 2030 | 470x332x245 | 5 kg | € 1.218,70 |

Specchio di sicurezza
Safety mirror



Mirrors



- In lastra di acciaio AISI 304 senza cornice
- AISI 304 stainless steel sheet, frameless

| Articolo Item | Misura Dimension | Peso Weight | Prezzo Price |
|------------------|-------------------------|----------------|-----------------|
| 2080 | 500 x 600 mm sp. 1,5 mm | 2,5 kg | € 599,00 |

Serie Community
Community Series



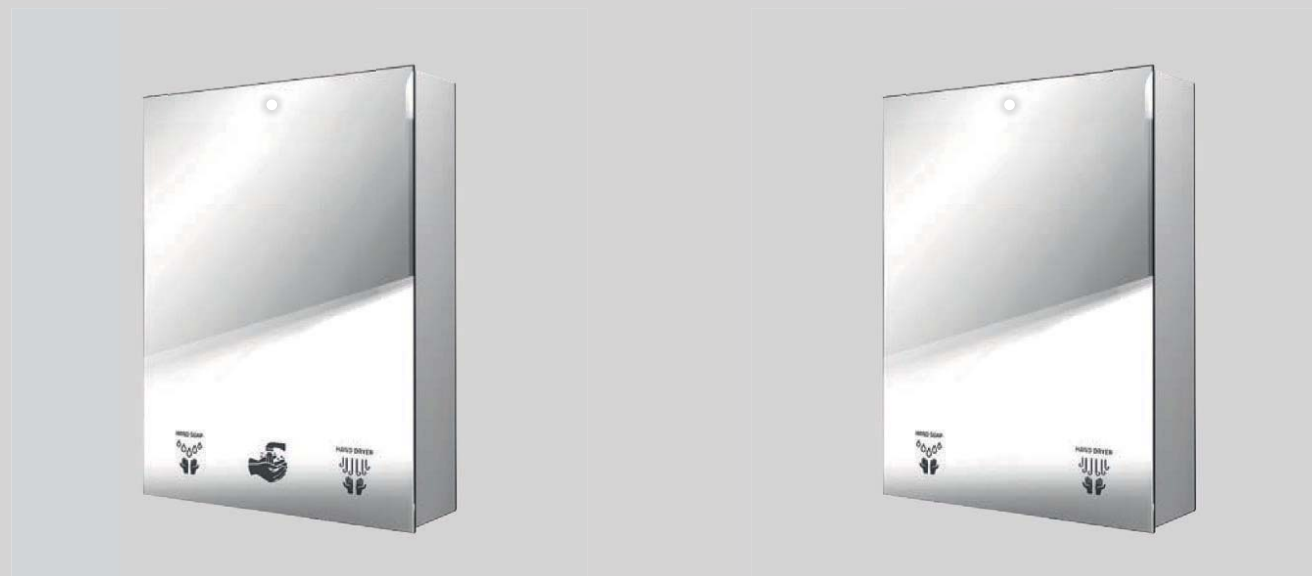
Scopri la serie
Discover the series

Specchi Multifunzione

Multifunctional Mirrors

Specchi multifunzione dal design moderno e compatto, progettato per ottimizzare gli spazi e garantire la massima igiene in ambienti pubblici e professionali. Realizzato con struttura in melaminico e vetro di sicurezza, offre un'integrazione perfetta tra estetica, funzionalità e tecnologia.

Multifunctional mirrors with a modern, compact design, created to optimize space and ensure maximum hygiene in public and professional spaces. Made with a melamine structure and safety glass, it offers the perfect balance of aesthetics, functionality, and technology.



Modello composto da: **asciugamani elettrico, miscelatore elettronico, dispenser fotocellula.**

Igiene migliorata **senza contatto**: il distributore di sapone, l'asciugamani e il rubinetto si attivano automaticamente quando le mani vengono rilevate.

Mobile contenitore con specchio frontale, 540x160xH720 mm, struttura in melaminico, senza cornice, con fori di fissaggio Ø 5 mm | **Misure personalizzate** disponibili su richiesta.

Accensione luce led per ambiente automatica tramite **sensore di movimento, per un risparmio energetico.** Asciugamani elettrico ultraveloce e dispenser fotocellula per detergente, pittogrammi retro illuminati a LED per un uso intuitivo.

Installazione facile e veloce: un unico collegamento elettrico per l'asciugamani elettrico, alimentazione di rete 230 VAC, 50HZ, 900W.

Comprensivo di miscelatore termostatico TMT12F: 1-5 bar con erogatore 4-6 l/min.

The model includes: **an electric hand dryer, an electronic mixer tap, and a touchless soap dispenser.**

Better hygiene thanks to **touch-free** technology: the soap dispenser, hand dryer and tap start automatically as soon as hands are detected.

Wall-mounted cabinet with front mirror, 540x160xH720 mm, melamine structure, frameless, with Ø 5 mm fixing holes. | **Tailor-made sizes available on demand.**

The LED ambient light turns on automatically via motion sensor, helping to reduce energy consumption. Ultrafast electric hand dryer, electronic mixer tap, touchless soap dispenser, and LED backlit pictograms for intuitive use.

Easy and quick installation: a single electrical connection for the electric hand dryer, mains power 230 VAC, 50 Hz, 900 W.

Includes TMT12F thermostatic mixer: 1-5 bar with a 4-6 l/min spout.

Modello composto da: **asciugamani elettrico e dispenser fotocellula.**

Igiene migliorata **senza contatto**: il distributore di sapone e l'asciugamani si attivano automaticamente quando le mani vengono rilevate.

Mobile contenitore con specchio frontale, 800x160xH900 mm o 540x200x H720mm. Struttura in melaminico, senza cornice, con fori di fissaggio Ø 5 mm | **Misure personalizzate** disponibili su richiesta.

Accensione luce led per ambiente automatica tramite **sensore di movimento, per un risparmio energetico.**

Asciugamani elettrico ultraveloce, dispenser fotocellula per detergente, pittogrammi retro illuminati a LED per un uso intuitivo.

Installazione facile e veloce: un unico collegamento elettrico per l'asciugamani elettrico, alimentazione di rete 230 VAC, 50HZ, 900W.

The model includes: **an electric hand dryer and a sensor-activated soap dispenser.**

Better hygiene thanks to **touch-free** technology: the soap dispenser and hand dryer start automatically as soon as hands are detected.

Wall-mounted cabinet with front mirror, 800x160xH900 mm or 540x200xH720mm. Melamine structure, frameless, with Ø 5 mm fixing holes | **Tailor-made sizes available on demand.**

The LED ambient light turns on automatically via motion sensor, helping to reduce energy consumption.

Ultrafast electric hand dryer, touchless soap dispenser and LED backlit pictograms for intuitive use.

Easy and quick installation: a single electrical connection for the electric hand dryer, mains power 230 VAC, 50 Hz, 900 W.

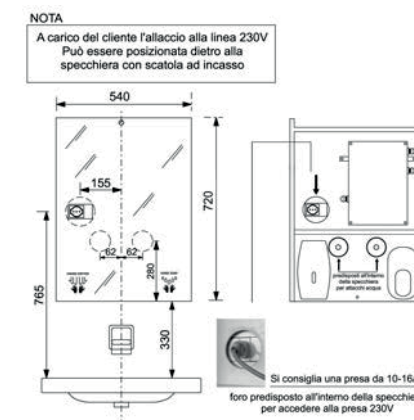
Specchio fisso multifunzione con miscelatore elettronico

Multifunction fixed mirror with electronic mixer tap



Community series

NEW



- Accensione luce led per ambiente automatica.
- Dotato di asciugamani elettrico ultraveloce, miscelatore elettronico, dispenser fotocellula per detergente.
- Con pittogrammi retro illuminati a LED.
- Comprensivo di miscelatore termostatico TMT12F: 1-5 bar con erogatore 4-6 l/min.
- Struttura in melaminico e vetro di sicurezza.
- Automatic activation of ambient LED lighting
- Equipped with ultra-fast electric hand dryer, electronic mixer tap, and photocell-operated soap dispenser.
- With LED backlit pictograms.
- Includes TMT12F thermostatic mixer: 1-5 bar pressure, with 4-6 l/min flow rate.
- Structure made of melamine and safety glass.

Misure personalizzate a preventivo
Custom dimensions upon quotation.

| Articolo Item | Misura Dimension | Prezzo Price |
|------------------|---------------------|-----------------|
| SLSNSAM0601MBO | 540x160x720mm | € 4.785,00 |

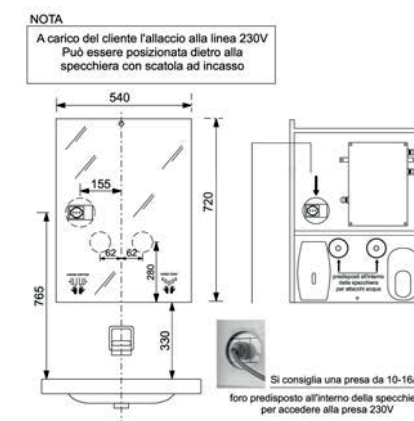
Specchio fisso multifunzione

Multifunction fixed mirror



Community series

NEW



- Accensione luce led per ambiente automatica.
- Dotato di asciugamani elettrico ultraveloce, dispenser fotocellula per detergente.
- Con pittogrammi retro illuminati a LED.
- Struttura in melaminico e vetro di sicurezza.
- Automatic activation of ambient LED lighting
- It features an ultra-fast electric towel dryer and a photocell dispenser for detergent.
- With LED backlit pictograms.
- Structure made of melamine and safety glass.

Misure personalizzate a preventivo
Custom dimensions upon quotation.

| Articolo Item | Misura Dimension | Prezzo Price |
|------------------|---------------------|-----------------|
| SLSNSAM0602MBO | 540x160x720mm | € 3.722,40 |
| SLSNSAM0792MBO | 790x160x900mm | € 4.625,00 |

LAVABO CON VASCA INTEGRATA

WASHBASIN WITH INTEGRATED BASIN

Scrivici una mail a info@thermomat.com con le tue esigenze e le caratteristiche che cerchi come ad esempio:

- Lavabo rettangolare (lunghezza)
- Numero delle vasche
- Presenza del top liscio

Send us an email at info@thermomat.com with your requirements and the features you are looking for, such as:

- Rectangular washbasin (length)
- Number of basins
- Smooth top

To: info@thermomat.com

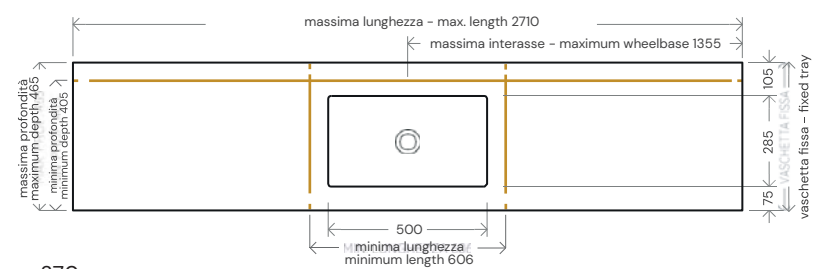
Object: **Lavabo con vasca integrata - Washbasin with integrated basin**

Scrivi la tua richiesta e ti risponderemo con un preventivo personalizzato.

Contact us with your request and we will provide you with a customized quote.



- Marmoresina Bianco Opaco
Resin marble mat white
- Marmoresina Bianco Lucido
Resin marble gloss white



Asciugamani elettrico ultraveloce

High-speed electric hand dryer



Asciugamani automatico con attivazione tramite **fotocellula**, progettato per garantire massima robustezza meccanica, **resistenza agli atti vandalici** e prestazioni elevate. Ideale per ambienti pubblici ad alto traffico grazie alla sua affidabilità anche in caso di utilizzo intensivo. Dotato di **spegnimento automatico dopo 60 secondi** contribuisce a ridurre gli sprechi energetici.

Realizzato in ABS grigio ad alta resistenza, è dotato di un **potente getto d'aria a 95 m/s**, che consente un'asciugatura ultra rapida in 7-12 secondi, in base alle condizioni ambientali. Fino al 80% di risparmio rispetto ai sistemi tradizionali con carta o tessuto.

Il **senore ECO Air** regola automaticamente la temperatura del flusso d'aria in base alla temperatura ambiente, garantendo efficienza energetica e minori costi di gestione. Include un **filtro antibatterico** per assicurare un'asciugatura igienica, con aria pulita.

Automatic hand dryer with **infrared sensor activation**, designed to ensure an exceptional durability, resistance to vandalism, and high performance. Perfect for busy public spaces thanks to **its reliability despite intensive use**.

Made of high-strength gray ABS, it features a **powerful air jet at 95 m/s**, enabling **ultra-fast drying** in 7-12 seconds, depending on environmental conditions. Up to 80% savings compared to traditional paper or fabric systems.

The **ECO Air sensor** automatically adjusts the air flow temperature based on the ambient temperature, ensuring energy efficiency and lower operating costs. It includes an **antibacterial filter** to guarantee hygienic drying with clean air.

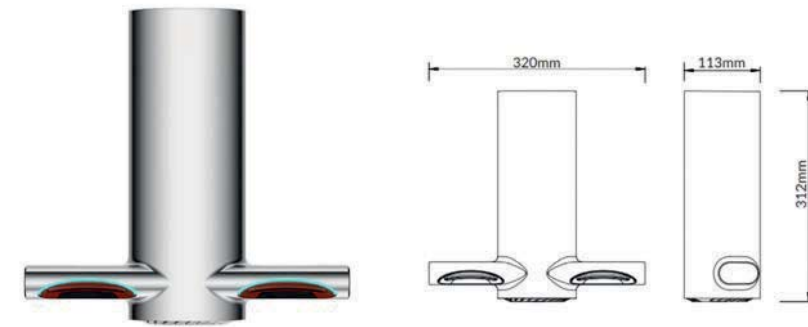
Asciugamani elettrico ad azionamento automatico

Automatic electric hand dryer



Community series

NEW



- In ABS.
- Ad azionamento automatico.
- Tempo asciugatura 12/15 sec.
- Potenza 1750 W.
- In ABS.
- Automatically operated.
- Hand drying 12/15 sec.
- Total power 1750 W.

| Articolo Item | Misura Dimension | Peso Weight | Prezzo Price |
|------------------|---------------------|----------------|-----------------|
| SLACAEAO320WGA | 320x312x113mm | 2,5 kg | € 335,00 |

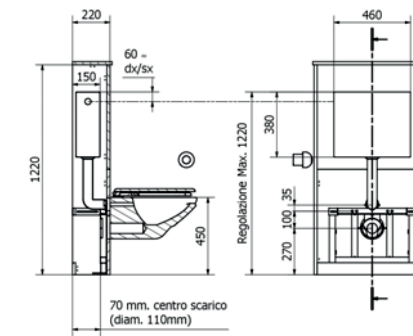


Scopri le pareti attrezzate
Discover equipped cabinets

Parete attrezzata
Pre-wall frame.



Community series & equipped cabinets



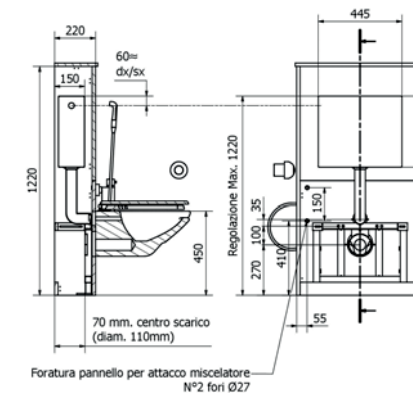
- Parete attrezzata in bilaminato antigraffio (sp. 15 mm - dim. mm 660x1220x220).
- Con cassetta pneumatica in ABS (9 lt) con pulsante pneumatico da incasso e tubo di discesa.
- WC sospeso con apertura anteriore per funzione bidet.
- Struttura in acciaio zincato per sostenere il WC completa di collari.
- Sedile non incluso.
- Pre-wall unit made of scratch-resistant bilaminate (thickness 15 mm - dimensions 660x1220x220 mm).
- With 9-litre ABS pneumatic cistern, recessed pneumatic button, and flush pipe.
- Wall-hung WC with front opening for bidet function.
- Zinc coated steel structure to support the WC (complete with rings and fixing materials).
- Seat not included.

| Articolo Item | Peso Weight | Prezzo Price |
|------------------|----------------|-----------------|
| 477 | 45 kg | € 1.259,40 |

Parete attrezzata compresa di mix termostatico e doccia
Pre-wall unit complete with thermostatic mixer and hand shower



Community series & equipped cabinets



- Parete attrezzata in bilaminato antigraffio (sp. 15 mm - dim. mm 660x1220x220).
- Con cassetta pneumatica in ABS (9 lt) con pulsante pneumatico da incasso e tubo di discesa.
- WC sospeso con apertura anteriore per funzione bidet.
- Struttura in acciaio zincato per sostenere il WC completa di collari.
- Sedile non incluso.
- Pre-wall unit made of scratch-resistant bilaminate (thickness 15 mm - dimensions 660x1220x220 mm).
- With 9-litre ABS pneumatic cistern, recessed pneumatic button, and flush pipe.
- Wall-hung WC with front opening for bidet function.
- Zinc coated steel structure to support the WC (complete with rings and fixing materials).
- Seat not included.

| Articolo Item | Peso Weight | Prezzo Price |
|------------------|----------------|-----------------|
| 477-M | 45 kg | € 1.690,00 |

Sedile ergonomico con coperchio e apertura frontale per art. 460-A e pareti attrezzate
Ergonomic seat with cover and front opening for art. 460-A and fitted wall units

Classic H49 series



- Con cerniere in acciaio inox.
- Fissaggio passante.

- With stainless steel hinges.
- Pass-through fixing.

| Articolo Item | Peso Weight | Prezzo Price |
|------------------|----------------|-----------------|
| 430-A | 3 kg | € 145,50 |

Vuotatoio e griglia

Disposal sink and grid

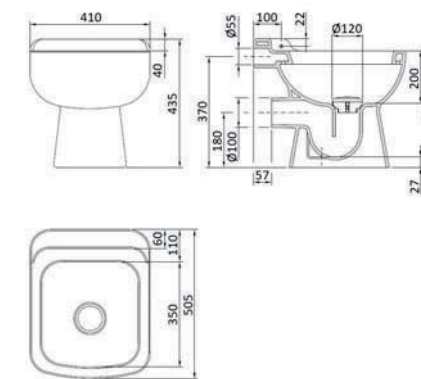


Vuotatoio in vitreo china

Slop hopper in vitreo china



Community series & equipped cabinets



- In ceramica.
- Con ingresso acqua dalla parte posteriore.
- Scarico a parete.
- In ceramic.
- With water inlet from the rear side.
- Wall drain.

| Articolo Item | Peso Weight | Prezzo Price |
|------------------|----------------|-----------------|
| 561 | 22 kg | € 591,60 |

Articolo correlato – Related Article: 569



Griglia per vuotatoio art. 561

Grid for slop hopper art. 561

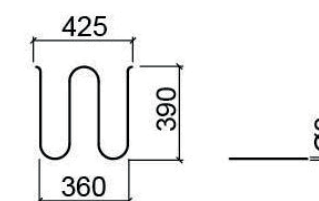
- Griglia a W per vuotatoio.
- Attacchi laterali ad incastro.
- Acciaio Inox
- W shape grid for slop hopper.
- Side snap-fit connections.
- Stainless steel

Griglia per vuotatoio art. 561

Grid for slop hopper art. 561



Community series & equipped cabinets



- Griglia a W per vuotatoio.
- Attacchi laterali ad incastro.
- Acciaio Inox
- W shape grid for slop hopper.
- Side snap-fit connections.
- Stainless steel

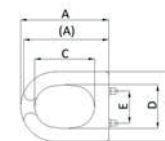
| Articolo Item | Peso Weight | Prezzo Price |
|------------------|----------------|-----------------|
| 569 | 0.83 kg | € 212,30 |



Scopri gli accessori
Discover accessories

Sedile universale
Universal seat

Accessories



| Art. | Vaso | A | B | C | D | E | Apertura frontale | Coperchio |
|------|------------|-----|-----|-----|-----|---------------------------------|-------------------|-----------|
| 510 | Universale | 420 | 370 | 255 | 225 | 165 (eccentriche 113-217) | SI | NO |

Misure in mm.

- Con apertura frontale.
- Con trattamento antibatterico.
- With front opening.
- With antibacterial treatment.

| Articolo Item | Misura Dimension | Peso Weight | Prezzo Price |
|------------------|---------------------|----------------|-----------------|
| 510 | H 80 mm | 4,3 kg | € 313,70 |

Sedile universale con coperchio
Universal seat with cover.

Accessories

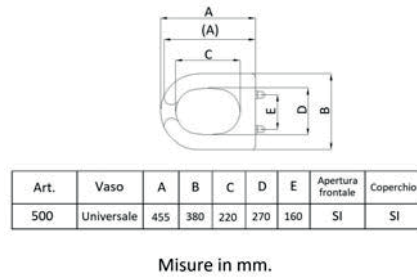


- Con apertura frontale.
- Con trattamento antibatterico.
- With front opening.
- With antibacterial treatment.

| Articolo Item | Misura Dimension | Peso Weight | Prezzo Price |
|------------------|---------------------|----------------|-----------------|
| 511 | H 80 mm | 4,5 kg | € 359,70 |

Sedile universale con coperchio e apertura frontale
Universal seat with cover and front opening

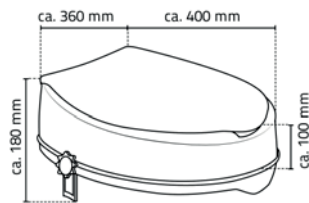
Accessories



| Articolo Item | Peso Weight | Prezzo Price |
|------------------|----------------|-----------------|
| 500 | 3,8 kg | € 145,50 |

Sedile universale con coperchio
Universal seat with cover.

Accessories



- Fissaggio tramite morsetti laterali.
- Fixing via side clamps.

| Articolo Item | Misura Dimension | Peso Weight | Prezzo Price |
|------------------|---------------------|----------------|-----------------|
| 515 | H 100 mm | 3,8 kg | € 113,50 |

Doccetta a pulsante con supporto e flessibile
Push-button hand shower with holder and flexible hose

Accessories



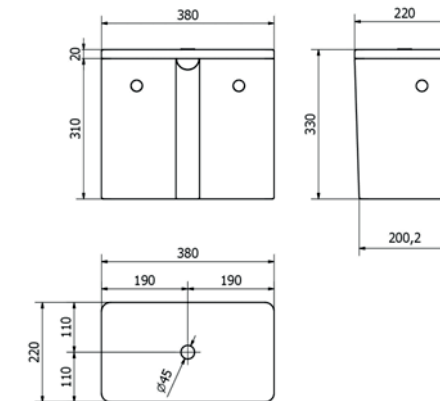
- Doccetta in ABS.
- Interamente cromata.
- Tubo in acciaio inox SS201.
- Con raccordi in ottone e guarnizioni assemblate.
- Handshower in ABS.
- Fully chrome-plated.
- SS201 stainless steel tube.
- With brass fittings and assembled gaskets.

| Articolo Item | Peso Weight | Prezzo Price |
|------------------|----------------|-----------------|
| 520N | 0,4 kg | € 48,40 |

Cassetta di scarico in ceramica
Ceramic cistern



Accessories

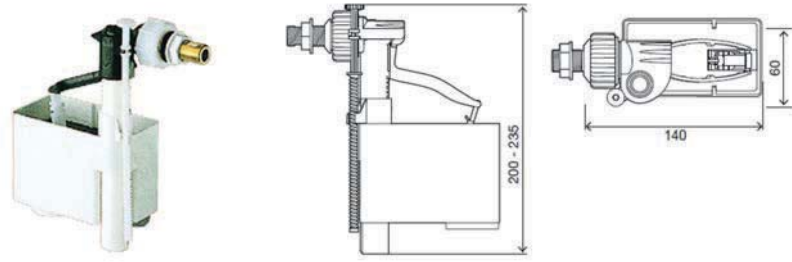


- Per installazione a parete a bassa posizione (compreso di tubo di scarico).
- Suitable for wall installation at low height (supplied with drain pipe).

| Articolo Item | Peso Weight | Prezzo Price |
|------------------|----------------|-----------------|
| 555 | 10 kg | € 228,20 |

Rubinetto galleggiante
Floating tap

Accessories

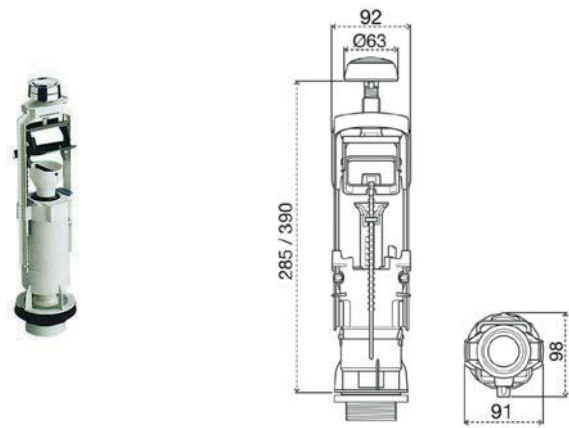


- Attacco 3/8" maschio laterale per cassette in ceramica con carico dall'alto.
- Raccordo di ingresso in ottone.
- Guarnizione e ghiera di fissaggio alla cassetta.
- 3/8" male side connection for ceramic cisterns with top fill.
- Brass inlet connection.
- Gasket and fastening ring for cassette attachment.

| Articolo Item | Peso Weight | Prezzo Price |
|------------------|----------------|-----------------|
| 552 | 0,2 kg | € 33,10 |

Batteria per cassette WC in ceramica
Battery for ceramic cistern

Accessories

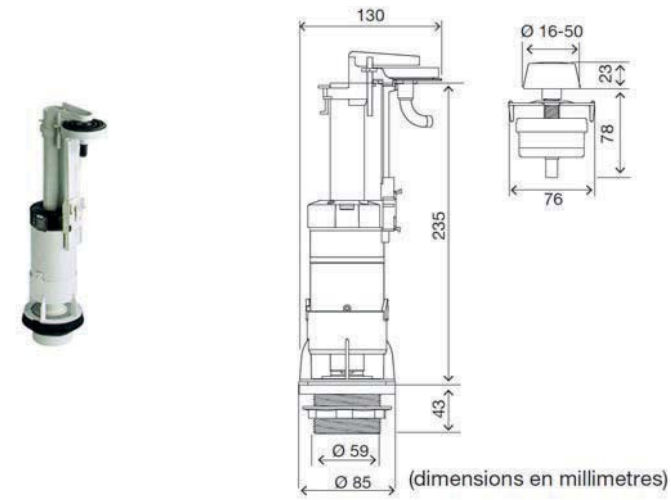


- Con comando meccanico e pulsante cromato.
- Da posizionare sul coperchio.
- Con doppio scarico.
- With mechanical control and chrome-plated button.
- To be placed on the lid.
- With double exhaust.

| Articolo Item | Peso Weight | Prezzo Price |
|------------------|----------------|-----------------|
| 550-CRN | 0,4 kg | € 110,00 |

Batteria pneumatica per cassette in ceramica
Pneumatic flush valve for ceramic cisterns

Accessories

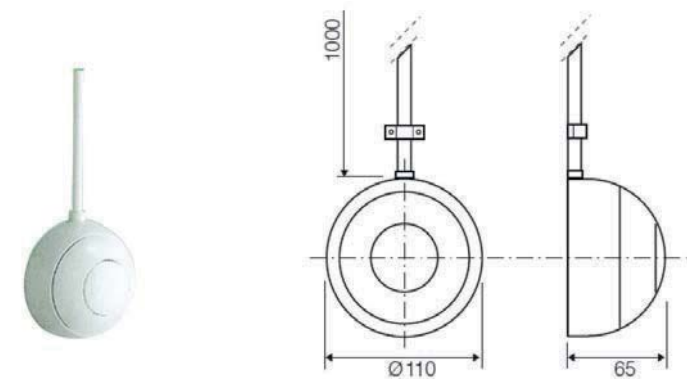


- Con comando pneumatico.
- With pneumatic control.

| Articolo Item | Peso Weight | Prezzo Price |
|------------------|----------------|-----------------|
| 551 | 0,3 kg | € 79,40 |

Pulsante bianco esterno per installazione a parete
White external button for wall installation

Accessories

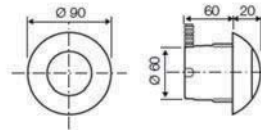


- Ingombro massimo: ~65xØ110mm.
- In dotazione: 2 tubi da esterno L=450mm a protezione del tubo pneumatico, un tubo pneumatico trasparente L=2,5 mt.
- Maximum dimensions: ~65xØ110mm.
- Included: 2 external tubes L=450mm for protection of the pneumatic tube, one transparent pneumatic tube L=2.5 meters.

| Articolo Item | Peso Weight | Prezzo Price |
|------------------|----------------|-----------------|
| 551-ESB | 0,3 kg | € 65,00 |

Pulsante da incasso per installazione a parete
Built in button for wall installation

Accessories



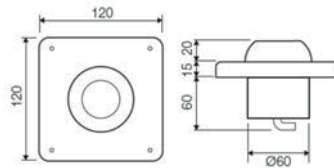
In dotazione tubo corrugato nero e tubo pneumatico trasparente Lg. 2,5 mt.

- In dotazione tubo corrugato nero e tubo pneumatico trasparente Lg. 2,5mt.
- Supplied with black corrugated hose and transparent pneumatic tube, length 2.5 mm.

| Articolo Item | Peso Weight | Colore Colour | Prezzo Price |
|------------------|----------------|--------------------------|-----------------|
| 551-INB | 0,2 kg | ○ bianco, white | € 55,00 |
| 551-INC | 0,2 kg | ● cromato, chrome-plated | € 75,00 |

Pulsante pneumatico a pedale per installazione a pavimento
Pneumatic pushbutton controlled button for floor installation

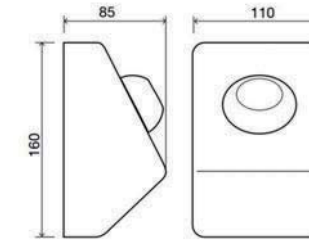
Accessories



| Articolo Item | Peso Weight | Prezzo Price |
|------------------|----------------|-----------------|
| 553 | 0,6 kg | € 197,00 |

Pulsante pneumatico a pedale per installazione a parete
Pneumatic pushbutton controlled button for wall installation

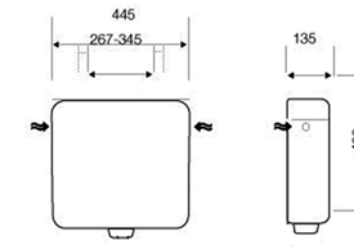
Accessories



| Articolo Item | Peso Weight | Prezzo Price |
|------------------|----------------|-----------------|
| 554 | 1 kg | € 290,00 |

Cassetta di scarico esterna in ABS
External flush tank in ABS

Accessories

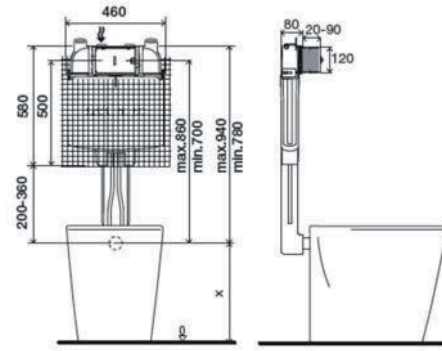


- Con comando pneumatico.
- Pulsante per installazione a parete.
- Completa di tubo ø 50/40 mm.
- Rubinetto d'arresto 3/8x10.
- Kit per il fissaggio a parete.
- With pneumatic control.
- Button for wall installation.
- Complete with a ø 50/40 mm pipe.
- Stop valve 3/8x10.
- Wall fixing kit.

| Articolo Item | Peso Weight | Dettaglio Detail | Prezzo Price |
|------------------|----------------|--|-----------------|
| 558 | 3,7 kg | Pulsante da incasso Built-in button | € 229,70 |
| 559 | 3,7 kg | Pulsante esterno External button | € 238,70 |

Cassetta pneumatica da incasso con pulsante da incasso
Pneumatic flush-mounted box with white push-button

Accessories

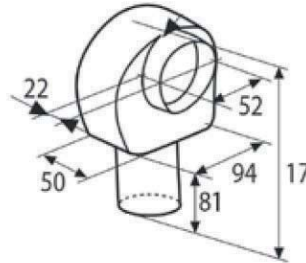


- Con doppio scarico.
- Placca di ispezione.
- With double exhaust.
- Inspection plate.

| Articolo Item | Peso Weight | Dettaglio Detail | Prezzo Price |
|------------------|----------------|---|-----------------|
| 558-INCO1 | 6 kg | Cannotto standard Standard pipe | € 462,10 |
| 558-INCO2 | 6 kg | Cannotto lungo 500 mm 500 mm long shaft. | € 475,00 |

Sifone da incasso
Built-in trap

Accessories



- Sifone da incasso per lavabo e bidet.
- In polipropilene omopolimero PP-H.
- Permette un risparmio di spazio rispetto ai sifoni tradizionali.
- Built-in siphon for washbasin and bidet.
- Made of homopolymer polypropylene (PP-H).
- Saves space compared to traditional siphons.

| Articolo Item | Peso Weight | Prezzo Price |
|------------------|----------------|-----------------|
| 530 | 0,1 kg | € 29,10 |



- Tubo di scarico flessibile per lavabo o bidet.
- La ghiera in lega leggera è adatta per pilette standard da 1" ¼.
- Connessione di uscita Ø 32/40 mm.
- Flexible drain pipe for washbasin or bidet.
- The light-alloy nut is suitable for standard 1" ¼ drains.
- Ø 32/40 mm outlet connection.



| Articolo Item | Prezzo Price |
|------------------|-----------------|
| 540N01 | € 18,40 |



Ambiente doccia

Shower space

| | |
|---|-----|
| Parete doccia Shower enclosures | 299 |
| Piatto doccia Shower tray | 305 |
| Colonna doccia Shower column | 308 |
| Doccetta in ABS Handshower in ABS | 309 |
| Saliscendi Up and down | 310 |
| Mensole doccia Shower shelf | 311 |

Doccetta e supporto scorrevole

Hand shower and slider



Rendi la tua doccia ancora più funzionale con il **nostro supporto scorrevole** per doccetta, progettato per adattarsi a tutti i maniglioni con diametro 32 mm. Realizzato in ABS, resistente e ideale per l'ambiente doccia, è dotato di un attacco conico da 1/2" per una **connessione sicura e stabile**.

Grazie al cuscinetto di attrito in EPDM, il supporto scorre dolcemente lungo il maniglione, **senza bisogno di smontarlo durante l'installazione**. Il sistema di rilascio semplice e intuitivo ti permette di regolare l'altezza con **un solo movimento verticale**: premi la maniglia verso il tubo per far scorrere il supporto e rilasciala per bloccarlo in posizione.

Il supporto scorrevole facilita la regolazione dell'angolo della doccetta in modo pratico e intuitivo.

Upgrade your shower with our **smooth-sliding hand shower support** for hand shower, designed to fit all the bars with a 32 mm diameter. Made of durable ABS, it's perfect to be used in the shower space. It has a 1/2" conical connection for a **secure and stable fit**.

Thanks to the EPDM friction pad, the holder glides smoothly along the grab bar **without the need for disassembly during installation**. Easily adjust the height with a single vertical motion thanks to the intuitive release system: just press the handle toward the bar to slide the holder, then release to lock it securely in place.

Adjust the hand shower angle easily and intuitively with the new slider.

Hand shower

Practical and versatile, with 3 selectable spray modes and a high-pressure option for a customized shower experience.

Made of durable ABS, it is available in white, black or chrome finish, **with a universal 1/2" M connection** that fits any standard hose and it is very easy to install.

Perfect for every shower!

Doccetta manuale

Pratica e versatile, con **3 getti** selezionabili più funzione getto ad alta pressione per un'esperienza doccia personalizzata.

Realizzata in ABS resistente, è disponibile in bianco, nero o cromo con **attacco universale da 1/2" M**, facile da installare su qualsiasi flessibile standard.

Perfetta per ogni ambiente doccia!



Asta doccia

Shower rail



La soluzione perfetta per chi cerca **facilità d'uso e installazione senza rinunciare al design**. Realizzata in acciaio inox e ABS, è resistente, durevole e disponibile in due eleganti finiture: nero e cromo.

Con un diametro di 25 mm e un'altezza di 700 mm, questa asta è progettata per adattarsi a qualsiasi ambiente bagno, garantendo stabilità e comfort. Il supporto scorrevole incluso ti permette di regolare facilmente l'altezza del soffione, per un'esperienza doccia personalizzata e senza sforzi.

The perfect solution for those seeking an **easy use and installation without compromising the design** side of the product. Made of stainless steel and ABS, it is resistant, durable and available in three elegant finishes: black and chrome-plated.

Measuring 25 mm in diameter and 700 mm in height, this rail is engineered to suit any bathroom, providing both stability and comfort. The included slider allows you to easily adjust the showerhead height for a personalized and effortless shower experience.

Facilità di installazione | Easy to install

Step 1

Inserire il tassello ad espansione nella parete.
Insert the expansion plug into the wall.



Step 2

Fissare la placca con una vite.
Fix the plate with a screw.



Step 3

Adatta l'interasse alle staffe.
Adjust the space between the brackets.



Step 4

Stringere il set ruotandolo in senso antiorario.
Tighten the set by turning it counterclockwise.



Mensola doccia
Shelf



Mensola angolare con **tergivetro integrato** per la pulizia facilitato del vetro doccia.

Mensola in acciaio inox lucido e cesto in plastica ABS removibile con funzione antigoccia.

Misura: spessore 53 mm - profondità 220mm - larghezza 220 mm.

Portata 5 kg.

Angled shelf with **integrated squeegee** for easy cleaning of shower glass.

Polished stainless steel shelf with removable ABS plastic basket with drip function.

Dimension: thickness 53 mm - depth 220 mm - width 220 mm.

Load capacity 5 kg.



Mensola lineare con **tergivetro integrato** per la pulizia facilitato del vetro doccia.

Mensola in acciaio inox lucido e cesto in plastica ABS removibile con funzione antigoccia.

Misura: spessore 53 mm - profondità 121 mm - larghezza 290 mm

Portata 5 kg.

Linear shelf with **integrated squeegee** for easy cleaning of shower glass.

Shelf in polished stainless steel with a removable ABS plastic basket featuring a drip-proof function.

Dimension: thickness 53 mm - depth 121 mm - width 290 mm

Load capacity 5 kg.

T-Stone | Piatti doccia

T-Stone | Shower trays

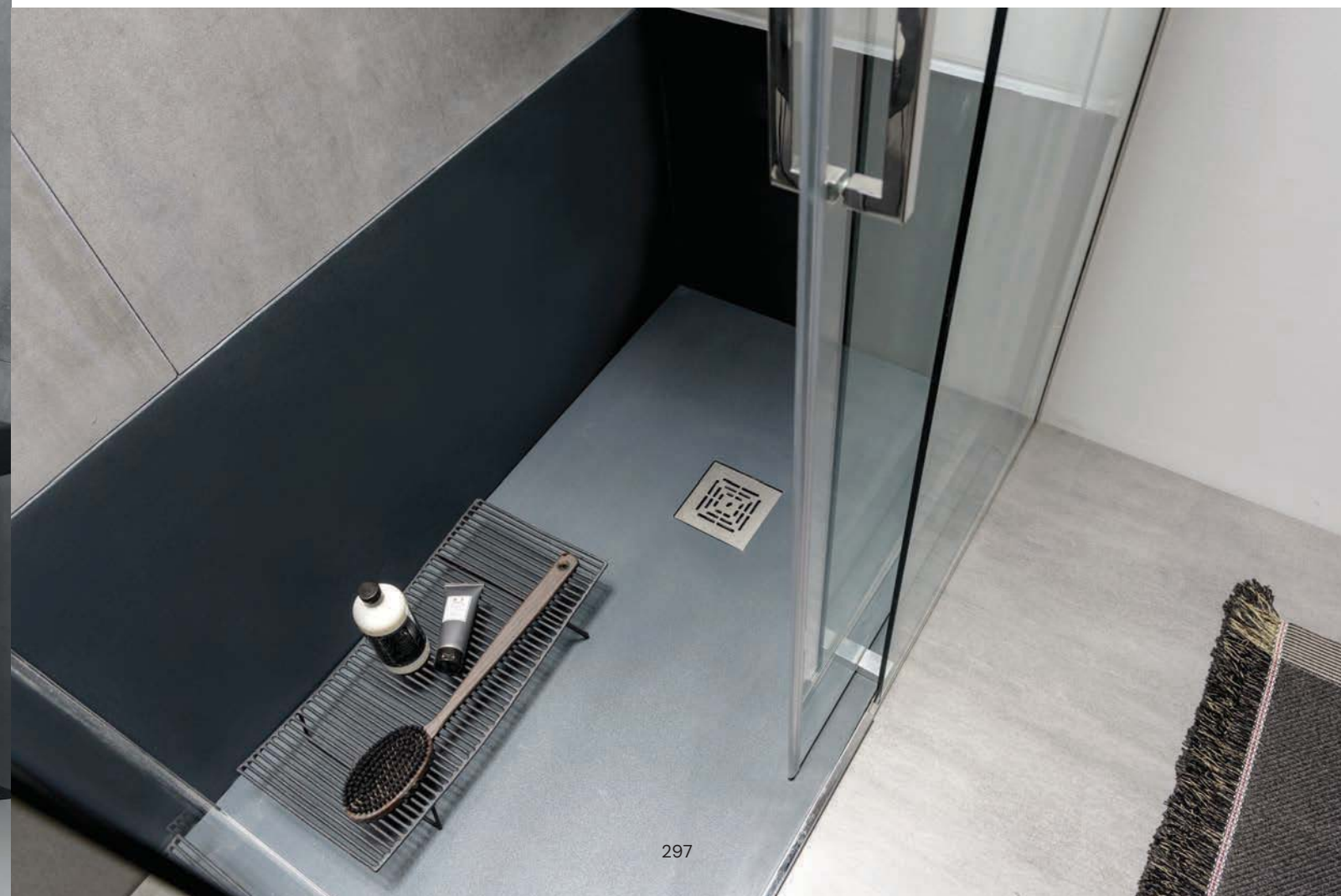


296



La serie di piatti doccia in marmoresina **T-STONE** presenta una gamma **attuale e adattabile** a qualsiasi spazio. Numerose finiture e dimensioni soddisfano le richieste più esigenti. Le varie colorazioni consentono di adattarsi a qualsiasi bagno e stile. Il **materiale high-tech** garantisce il massimo del comfort e della sicurezza grazie alle proprietà **anti-scivolo** ed **antibatteriche**. Adatto sia ad installazioni domestiche che ad ambienti ricettivi come hotel, palestre, piscine, luoghi chiusi o all'aperto.

T-STONE, a range of Marble-resin shower trays, **contemporary and suitable** for any space. A large number of finishes and dimensions are available in order to satisfy any kind of request. The various colors allow it to adapt to any bathroom and style. The **high-tech material** used guarantees an high level of safety and comfort, thanks to **antibacterial** and **anti-slip properties**. Suitable for domestic installation and for accommodation facilities like hotels, gyms, and swimming pools.



297

Dimensioni piatti doccia | Shower tray dimensions

Piatto doccia in marmoresina colorata. In dotazione: sifone e griglia copri scarico.

In marble resin mass dyed. Included: shower trays trap and grid cover-flush.

70 x 100 - 120 - 140 - 160cm

80 x 100 - 120 - 140 - 160cm

Colori | Colors



Bianco
RAL 9003



Grigio Antracite
RAL 7016

Finiture | Finishes



Pizzarra



antiscivolo
non-slip

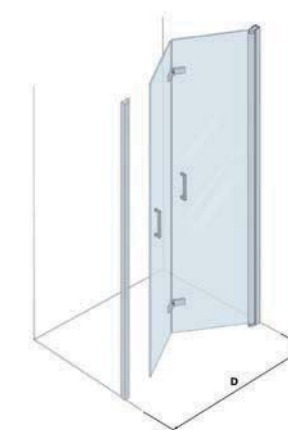


antibatterico
antibacterial

Parete doccia a soffietto H200 Folding shower enclosure H200

Shower space

NEW



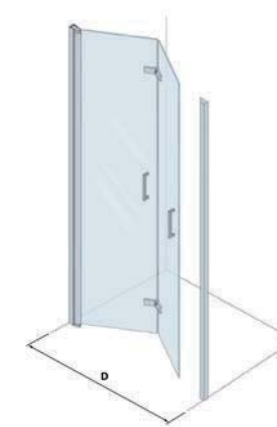
- Per installazione tra due pareti (nicchia)
- Per piatto filo pavimento.
- Realizzato in profilo di alluminio con lastra di cristallo temprato 6 mm a due ante per lato.
- Dotato di dispositivo per apertura facilitata mediante perno eccentrico.
- Posizionabile anche direttamente su pavimenti in ceramica.
- Apertura delle ante verso destra.
- Finitura telaio CROMO LUCIDO.
- For Installation Between Two Walls (Niches)
- For flush-to-floor shower tray.
- Made of aluminium profile with 6 mm tempered glass panels, two doors per side.
- Easy opening system by an eccentric hinge.
- It can be installed directly on tiled floors.
- Right-hand door opening
- POLISHED CHROME frame finish

| Articolo Item | Misura Dimension | Finitura vetro Glass finishes | Dettaglio Detail | Prezzo Price |
|------------------|---------------------|----------------------------------|---------------------|-----------------|
| SLADNSO0900DTC | 87,5-89cm H 200cm | Trasparente Transparent | Destra Right | € 2.068,00 |
| SLADNSO1000DTC | 97-100cm H 200cm | Trasparente Transparent | Destra Right | € 2.112,00 |
| SLADNSO1200DTC | 117-120cm H 200cm | Trasparente Transparent | Destra Right | € 2.200,00 |

Parete doccia a soffietto H200 Folding shower enclosure H200

Shower space

NEW



- Per installazione tra due pareti (nicchia)
- Per piatto filo pavimento.
- Realizzato in profilo di alluminio con lastra di cristallo temprato 6 mm a due ante per lato.
- Dotato di dispositivo per apertura facilitata mediante perno eccentrico.
- Posizionabile anche direttamente su pavimenti in ceramica.
- Apertura delle ante verso sinistra.
- Finitura telaio CROMO LUCIDO.
- For Installation Between Two Walls (Niches)
- For flush-to-floor shower tray.
- Made of aluminium profile with 6 mm tempered glass panels, two doors per side.
- Easy opening system by an eccentric hinge.
- It can be installed directly on tiled floors.
- Left-hand door opening
- POLISHED CHROME frame finish

| Articolo Item | Misura Dimension | Finitura vetro Glass finishes | Dettaglio Detail | Prezzo Price |
|------------------|---------------------|----------------------------------|---------------------|-----------------|
| SLADNSO0900STC | 87,5-89cm H 200cm | Trasparente Transparent | Sinistra Left | € 2.068,00 |
| SLADNSO1000STC | 97-100cm H 200cm | Trasparente Transparent | Sinistra Left | € 2.112,00 |
| SLADNSO1200STC | 117-120cm H 200cm | Trasparente Transparent | Sinistra Left | € 2.200,00 |

Parete doccia a soffietto H200
Folding shower enclosure H200

Shower space

NEW



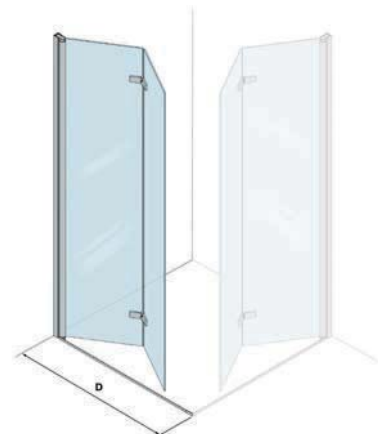
- Per installazione ad angolo (1 lato)
- Per piatto filo pavimento.
- Realizzato in profilo di alluminio con lastra di cristallo temprato 6 mm a due ante per lato.
- Dotato di dispositivo per apertura facilitata mediante perno eccentrico.
- Posizionabile anche direttamente su pavimenti in ceramica.
- Apertura delle ante verso destra.
- Finitura telaio CROMO LUCIDO.
- For Corner Installation (1 Side)
- For flush-to-floor shower tray.
- Made of aluminium profile with 6 mm tempered glass panels, two doors per side.
- Easy opening system by an eccentric hinge.
- It can be installed directly on tiled floors.
- Right-hand door opening
- POLISHED CHROME frame finish

| Articolo Item | Misura Dimension | Finitura vetro Glass finishes | Dettaglio Detail | Prezzo Price |
|------------------|---------------------|----------------------------------|---------------------|-----------------|
| SLADASO0800DTC | 77,5-79cm H 200cm | Trasparente Transparent | Destra Right | € 1.770,00 |
| SLADASO0900DTC | 87,5-89cm H 200cm | Trasparente Transparent | Destra Right | € 1.790,00 |
| SLADASO1000DTC | 97,5-99cm H 200cm | Trasparente Transparent | Destra Right | € 1.850,00 |

Parete doccia a soffietto H200
Folding shower enclosure H200

Shower space

NEW



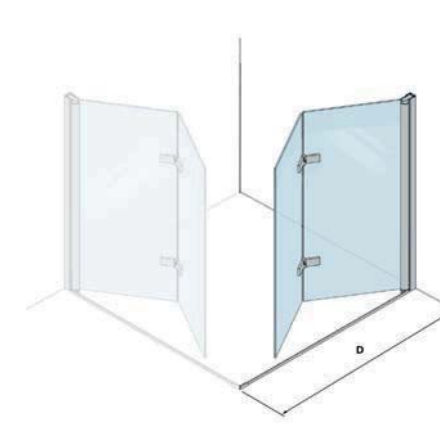
- Per installazione ad angolo (1 lato)
- Per piatto filo pavimento.
- Realizzato in profilo di alluminio con lastra di cristallo temprato 6 mm a due ante per lato.
- Dotato di dispositivo per apertura facilitata mediante perno eccentrico.
- Posizionabile anche direttamente su pavimenti in ceramica.
- Apertura delle ante verso sinistra.
- Finitura telaio CROMO LUCIDO.
- For Corner Installation (1 Side)
- For flush-to-floor shower tray.
- Made of aluminium profile with 6 mm tempered glass panels, two doors per side.
- Easy opening system by an eccentric hinge.
- It can be installed directly on tiled floors.
- Left-hand door opening
- POLISHED CHROME frame finish

| Articolo Item | Misura Dimension | Finitura vetro Glass finishes | Dettaglio Detail | Prezzo Price |
|------------------|---------------------|----------------------------------|---------------------|-----------------|
| SLADASO0800STC | 77,5-79cm H 200cm | Trasparente Transparent | Sinistra Left | € 1.770,00 |
| SLADASO0900STC | 87,5-89cm H 200cm | Trasparente Transparent | Sinistra Left | € 1.790,00 |
| SLADASO1000STC | 97,5-99cm H 200cm | Trasparente Transparent | Sinistra Left | € 1.850,00 |

Parete doccia a soffietto H100
Folding shower enclosure H100

Shower space

NEW



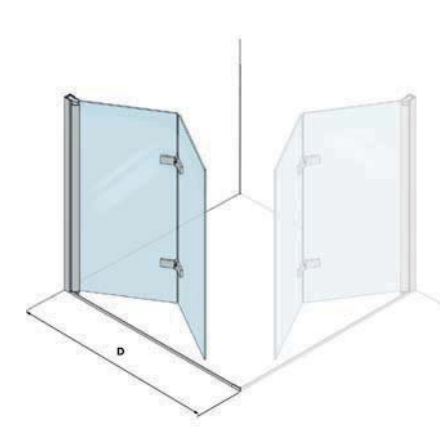
- Per installazione ad angolo (1 lato)
- Per piatto filo pavimento.
- Realizzato in profilo di alluminio con lastra di cristallo temprato 6 mm a due ante per lato.
- Dotato di dispositivo per apertura facilitata mediante perno eccentrico.
- Posizionabile anche direttamente su pavimenti in ceramica.
- Apertura delle ante verso destra.
- Finitura telaio CROMO LUCIDO.
- For Corner Installation (1 Side)
- For flush-to-floor shower tray.
- Made of aluminium profile with 6 mm tempered glass panels, two doors per side.
- Easy opening system by an eccentric hinge.
- It can be installed directly on tiled floors.
- Right-hand door opening
- POLISHED CHROME frame finish

| Articolo Item | Misura Dimension | Finitura vetro Glass finishes | Dettaglio Detail | Prezzo Price |
|------------------|---------------------|----------------------------------|---------------------|-----------------|
| SLADASA0800DTC | 77,5-79cm H 100cm | Trasparente Transparent | Destra Right | € 1.690,00 |
| SLADASA0900DTC | 87,5-89cm H 100cm | Trasparente Transparent | Destra Right | € 1.730,00 |
| SLADASA1000DTC | 97,5-99cm H 100cm | Trasparente Transparent | Destra Right | € 1.770,00 |

Parete doccia a soffietto H100
Folding shower enclosure H100

Shower space

NEW



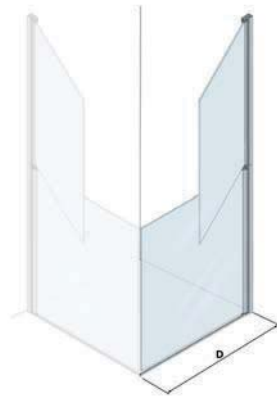
- Per installazione ad angolo (1 lato)
- Per piatto filo pavimento.
- Realizzato in profilo di alluminio con lastra di cristallo temprato 6 mm a due ante per lato.
- Dotato di dispositivo per apertura facilitata mediante perno eccentrico.
- Posizionabile anche direttamente su pavimenti in ceramica.
- Apertura delle ante verso sinistra.
- Finitura telaio CROMO LUCIDO.
- For Corner Installation (1 Side)
- For flush-to-floor shower tray.
- Made of aluminium profile with 6 mm tempered glass panels, two doors per side.
- Easy opening system by an eccentric hinge.
- It can be installed directly on tiled floors.
- Left-hand door opening
- POLISHED CHROME frame finish

| Articolo Item | Misura Dimension | Finitura vetro Glass finishes | Dettaglio Detail | Prezzo Price |
|------------------|---------------------|----------------------------------|---------------------|-----------------|
| SLADASA0800STC | 77,5-79cm H 100cm | Trasparente Transparent | Sinistra Left | € 1.690,00 |
| SLADASA0900STC | 87,5-89cm H 100cm | Trasparente Transparent | Sinistra Left | € 1.730,00 |
| SLADASA1000STC | 97,5-99cm H 100cm | Trasparente Transparent | Sinistra Left | € 1.770,00 |

Parete doccia a battente con apertura sdoppiabile H200
Hinged shower enclosure with split opening H200

Shower space

NEW



- Per installazione ad angolo (1 lato)
- Per piatto filo pavimento.
- Realizzato in profilo di alluminio con lastra di cristallo temprato 6 mm a due ante per lato.
- Dotato di dispositivo per apertura facilitata mediante perno eccentrico.
- Posizionabile anche direttamente su pavimenti in ceramica.
- Apertura delle ante verso destra.
- Finitura telaio CROMO LUCIDO.
- For Corner Installation (1 Side)
- For flush-to-floor shower tray.
- Made of aluminium profile with 6 mm tempered glass panels, two doors per side.
- Easy opening system by an eccentric hinge.
- It can be installed directly on tiled floors.
- Right-hand door opening
- POLISHED CHROME frame finish

| Articolo Item | Misura Dimension | Finitura vetro Glass finishes | Dettaglio Detail | Prezzo Price |
|------------------|-----------------------|----------------------------------|---------------------|-----------------|
| SLADABD0800DTC | 77,5-79cm H200cm | Trasparente Transparent | Destra Right | € 1.590,00 |
| SLADABD0900DTC | 87,5-89cm H200cm | Trasparente Transparent | Destra Right | € 1.630,00 |
| SLADABD1000DTC | 97,5-99 cm H200 cm | Trasparente Transparent | Destra Right | € 1.690,00 |
| SLADABD1200DTC | 117,5-119cm H200cm | Trasparente Transparent | Destra Right | € 1.730,00 |

Parete doccia a battente con apertura sdoppiabile H200
Hinged shower enclosure with split opening H200

Shower space

NEW



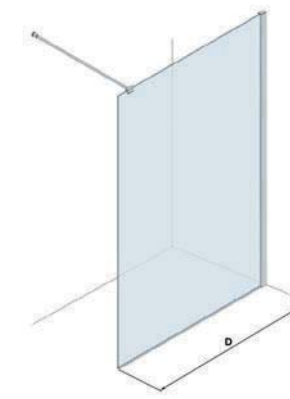
- Per installazione ad angolo (1 lato)
- Per piatto filo pavimento.
- Realizzato in profilo di alluminio con lastra di cristallo temprato 6 mm a due ante per lato.
- Dotato di dispositivo per apertura facilitata mediante perno eccentrico.
- Posizionabile anche direttamente su pavimenti in ceramica.
- Apertura delle ante verso sinistra.
- Finitura telaio CROMO LUCIDO.
- For Corner Installation (1 Side)
- For flush-to-floor shower tray.
- Made of aluminium profile with 6 mm tempered glass panels, two doors per side.
- Easy opening system by an eccentric hinge.
- It can be installed directly on tiled floors.
- Left-hand door opening
- POLISHED CHROME frame finish

| Articolo Item | Misura Dimension | Finitura vetro Glass finishes | Dettaglio Detail | Prezzo Price |
|------------------|---------------------|----------------------------------|---------------------|-----------------|
| SLADABD0800STC | 77,5-79cm H200cm | Trasparente Transparent | Sinistra Left | € 1.590,00 |
| SLADABD0900STC | 87,5-89cm H200cm | Trasparente Transparent | Sinistra Left | € 1.630,00 |
| SLADABD1000STC | 97,5-99cm H200cm | Trasparente Transparent | Sinistra Left | € 1.690,00 |
| SLADABD1200STC | 117,5-119cm H200cm | Trasparente Transparent | Sinistra Left | € 1.730,00 |

Parete doccia Walkin H200
Walk-in shower enclosure H200

Shower space

NEW



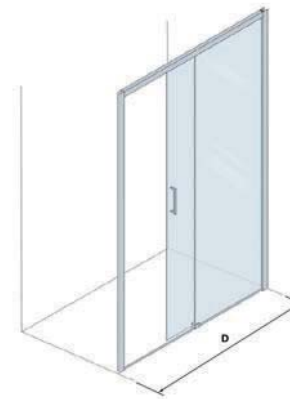
- Entrata libera sul lato corto
- Realizzato in profilo di alluminio con lastra di cristallo temprato 8 mm.
- Finitura telaio CROMO LUCIDO.
- Open Entry on Short Side
- Made of aluminum profile with an 8 mm tempered glass sheet.
- POLISHED CHROME frame finish

| Articolo Item | Misura Dimension | Finitura vetro Glass finishes | Prezzo Price |
|------------------|---------------------|----------------------------------|-----------------|
| SLADWLK1000XTC | 97,5-99cm H 200cm | Trasparente Transparent | € 1.364,00 |
| SLADWLK1200XTC | 117,5-119cm H 200cm | Trasparente Transparent | € 1.408,00 |
| SLADWLK1400XTC | 137,5-139cm H 200cm | Trasparente Transparent | € 1.540,00 |

Parete doccia ad un'anta scorrevole H200
Single sliding shower enclosure H200

Shower space

NEW



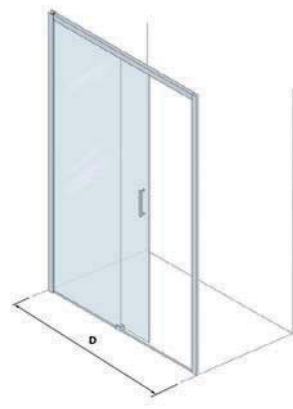
- Per piatto filo pavimento.
- Realizzato in profilo di alluminio con lastra di cristallo temprato 6 mm.
- Apertura dell'anta verso destra.
- Finitura telaio CROMO LUCIDO.
- For flush-to-floor shower tray.
- Made of aluminium profile with 6 mm tempered glass panels.
- Right-hand door opening.
- POLISHED CHROME frame finish

| Articolo Item | Misura Dimension | Finitura vetro Glass finishes | Dettaglio Detail | Prezzo Price |
|------------------|----------------------|----------------------------------|---------------------|-----------------|
| SLADNSC1400DTC | 135-140cm H 200cm | Trasparente Transparent | Destra Right | € 2.244,00 |
| SLADNSC1600DTC | 155-160cm H 200cm | Trasparente Transparent | Destra Right | € 2.332,00 |
| SLADNSC1700DTC | 165-170cm H 200cm | Trasparente Transparent | Destra Right | € 2.376,00 |
| SLADNSC1800DTC | 175-180cm H 200cm | Trasparente Transparent | Destra Right | € 2.420,00 |
| SLADNSC2000DTC | 195-200cm H 200cm | Trasparente Transparent | Destra Right | € 2.508,00 |

Parete doccia ad un'anta scorrevole H200
Single sliding shower enclosure H200

Shower space

NEW

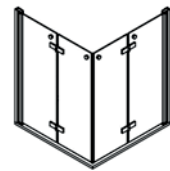
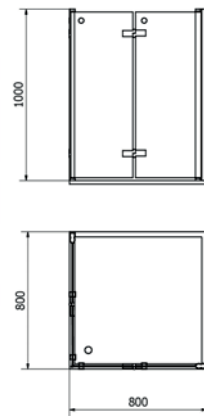


- Per piatto filo pavimento.
- Realizzato in profilo di alluminio con lastra di cristallo temprato 6 mm.
- Apertura dell'anta verso sinistra.
- Finitura telaio CROMO LUCIDO.
- For flush-to-floor shower tray.
- Made of aluminium profile with 6 mm tempered glass panels.
- Left-hand door opening.
- POLISHED CHROME frame finish

| Articolo Item | Misura Dimension | Finitura vetro Glass finishes | Dettaglio Detail | Prezzo Price |
|------------------|---------------------|----------------------------------|---------------------|-----------------|
| SLADNSC1400STC | 135-140cm H 200cm | Trasparente Transparent | Sinistra Left | € 2.244,00 |
| SLADNSC1600STC | 155-160cm H 200cm | Trasparente Transparent | Sinistra Left | € 2.332,00 |
| SLADNSC1700STC | 165-170cm H 200cm | Trasparente Transparent | Sinistra Left | € 2.376,00 |
| SLADNSC1800STC | 175-180cm H 200cm | Trasparente Transparent | Sinistra Left | € 2.420,00 |
| SLADNSC2000STC | 195-200cm H 200cm | Trasparente Transparent | Sinistra Left | € 2.508,00 |

Parete doccia a soffietto H100
Folding shower enclosure H100

Shower space

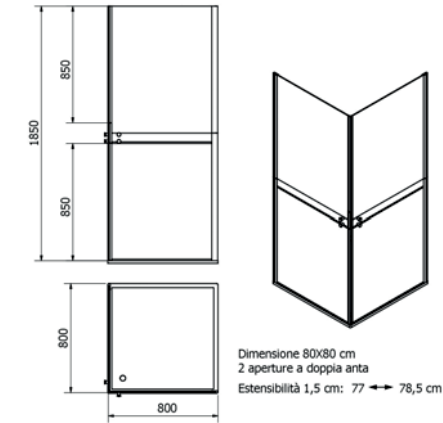


- Per installazione ad angolo (2 lati)
- Per piatto filo pavimento.
- Realizzato in profilo di alluminio con lastra di cristallo temprato 6 mm a due ante per lato.
- Dotato di dispositivo per apertura facilitata mediante perno eccentrico.
- Posizionabile anche direttamente su pavimenti in ceramica.
- Suitable for corner installation (two sides)
- For flush-to-floor shower tray.
- Made of aluminium profile with 6 mm tempered glass panels, two doors per side.
- Easy opening system by an eccentric hinge.
- It can be installed directly on tiled floors.

| Articolo Item | Misura Dimension | Peso Weight | Prezzo Price |
|------------------|---------------------|----------------|-----------------|
| 580C | 80x80x H100 cm | 15 kg | € 1.682,20 |
| 590C | 90x90xH100 cm | 16 kg | € 1.478,30 |

Parete doccia a battente con apertura sdoppiabile H200
Hinged shower enclosure with split opening H200

Shower space



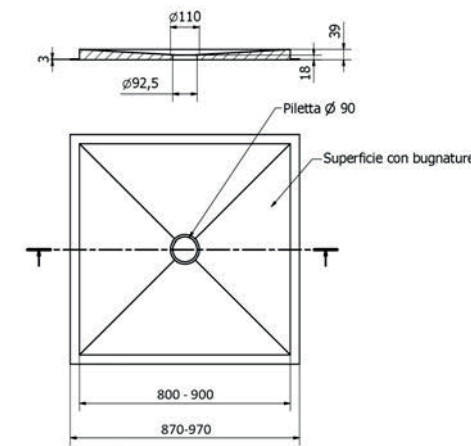
- Per installazione ad angolo (2 lati)
- Per piatto filo pavimento.
- Realizzato in profilo di alluminio con lastra di cristallo temprato 6 mm a due ante per lato.
- Dotato di dispositivo per apertura facilitata mediante perno eccentrico.
- Posizionabile anche direttamente su pavimenti in ceramica.
- Suitable for corner installation (two sides)
- For flush-to-floor shower tray.
- Made of aluminium profile with 6 mm tempered glass panels, two doors per side.
- Easy opening system by an eccentric hinge.
- It can be installed directly on tiled floors.

| Articolo Item | Misura Dimension | Peso Weight | Prezzo Price |
|------------------|---------------------|----------------|-----------------|
| 581C | 80x80xH200 cm | 27,5 kg | € 2.890,00 |
| 591C | 90x90xH200 cm | 29,5 kg | € 2.990,00 |

Piatto doccia filo pavimento
Flush-to-floor shower tray



Shower space



- In coestruso di PMMA e ABS, rinforzato con poliuretano e tubolari in acciaio nelle versioni di maggiori dimensioni.
- Dotato di cornice perimetrale per impermeabilizzazione.
- Foro piletta posizionato al centro.
- Completo di zanche di fissaggio in acciaio integrate.
- Made in PMMA co-extruded and ABS, reinforced with polyurethane and tubular steel in larger versions.
- Complete with outer frame for waterproof.
- Inspection and central drainage.
- Complete with fixing integrated steel anchors.

| Articolo Item | Misura Dimension | Peso Weight | Prezzo Price |
|------------------|---------------------|----------------|-----------------|
| 480N | 800x800 mm | 7 kg | € 413,60 |
| 490N | 900x900 mm | 10 kg | € 413,60 |

Articolo correlato - Related Article: PIL90N

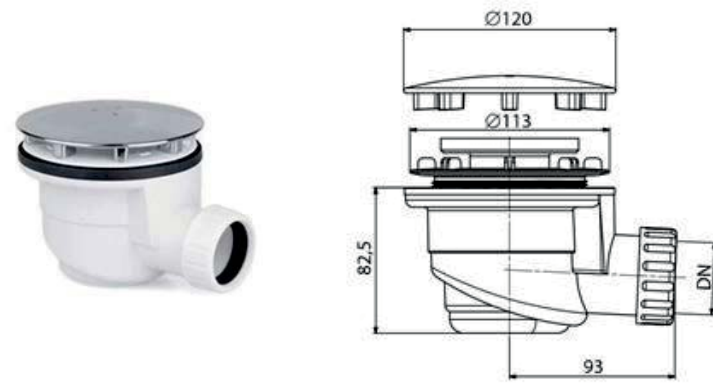


Piletta in ABS
Drain made of ABS

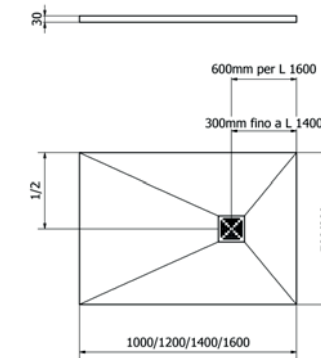
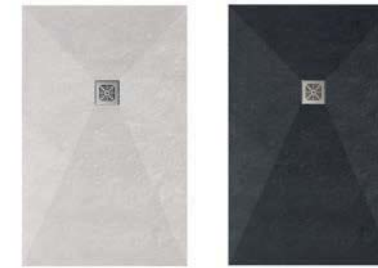
Articolo correlato - Related Article: PIL90GRN



Piletta in ABS
Drain made of ABS



| Articolo Item | Misura Dimension | Dettaglio Detail | Prezzo Price |
|------------------|---------------------|---|-----------------|
| PIL90N | Ø 90mm | Con copertura in plastica With plastic cover | € 64,90 |
| PIL90GRN | Ø 90mm | Con griglia in inox With inox grid | € 41,30 |



- Piatto doccia a filo pavimento realizzato in marmo resina, un materiale composto da vari minerali come quarzo, silice e dolomite polimerizzati con una matrice di resina. Antiscivolo e antibatterico.
- Dotato di cornice perimetrale per impermeabilizzazione.
- Foro piletta posizionato a 40 cm dal bordo.
- Piletta sifonata e ispezionabile Ø 90 mm, capacità di scarico 22,5 l/min.
- Negli ordini inserire sempre prima la larghezza poi la lunghezza.
- RAL a richiesta +40% rispetto al prezzo del bianco.
- Misure personalizzate realizzabili a preventivo.

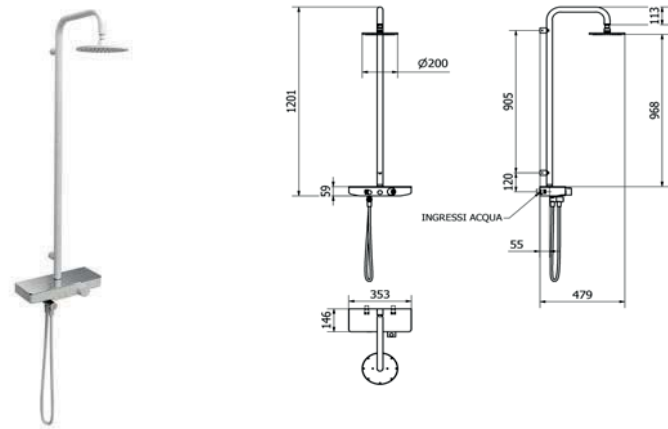
- Flush-mounted shower tray made of marble resin, a material composed of various minerals such as quartz, silica, and dolomite polymerized with a resin matrix. Non-slip and antibacterial.
- Complete with outer frame for waterproof.
- Drain hole positioned 40 cm from the edge.
- Siphoned and inspectable drain Ø 90 mm, drainage capacity 22.5 l/min.
- When placing orders, always enter the width first, followed by the length.
- RAL color on request: +40% over the white price.
- Custom sizes available upon request/quote

| Articolo Item | Misura Dimension | Peso Weight | Colore Colour | Prezzo Price |
|------------------|---------------------|----------------|--|-----------------|
| TS70X100AN03 | 700x1000 mm | 20 kg | ● antracite, finitura pizarra, anthracite, pizarra finish | € 1.171,00 |
| TS70X100BC03 | 700x1000 mm | 20 kg | ● bianco, finitura pizarra, white, pizarra finish | € 1.171,00 |
| TS70X120AN03 | 700x1200 mm | 25 kg | ● antracite, finitura pizarra, anthracite, pizarra finish | € 1.254,20 |
| TS70X120BC03 | 800x1200 mm | 25 kg | ● bianco, finitura pizarra, white, pizarra finish | € 1.254,20 |
| TS70X140AN03 | 700x1400 mm | 29 kg | ● antracite, finitura pizarra, anthracite, pizarra finish | € 1.339,20 |
| TS70X140BC03 | 700x1400 mm | 29 kg | ● bianco, finitura pizarra, white, pizarra finish | € 1.339,20 |
| TS70X160AN03 | 700x1600 mm | 33 kg | ● antracite, finitura pizarra, anthracite, pizarra finish | € 1.424,20 |
| TS70X160BC03 | 700x1600 mm | 33 kg | ● bianco, finitura pizarra, white, pizarra finish | € 1.424,20 |
| TS80X100AN03 | 800x1000 mm | 23 kg | ● antracite, finitura pizarra, anthracite, pizarra finish | € 1.211,70 |
| TS80X100BC03 | 800x1000 mm | 23 kg | ● bianco, finitura pizarra, white, pizarra finish | € 1.211,70 |
| TS80X120AN03 | 800x1200 mm | 28 kg | ● antracite, finitura pizarra, anthracite, pizarra finish | € 1.348,40 |
| TS80X120BC03 | 800x1200 mm | 28 kg | ● bianco, finitura pizarra, white, pizarra finish | € 1.348,40 |
| TS80X140AN03 | 800x1400 mm | 33 kg | ● antracite, finitura pizarra, anthracite, pizarra finish | € 1.448,20 |
| TS80X140BC03 | 800x1400 mm | 33 kg | ● bianco, finitura pizarra, white, pizarra finish | € 1.448,20 |
| TS80X160AN03 | 800x1600 mm | 37 kg | ● antracite, finitura pizarra, anthracite, pizarra finish | € 1.618,20 |
| TS80X160BC03 | 800x1600 mm | 37 kg | ● bianco, finitura pizarra, white, pizarra finish | € 1.618,20 |

Colonna doccia di sicurezza con soffione tondo - Vital
Safety shower column with round showerhead - Vital



Vital collection



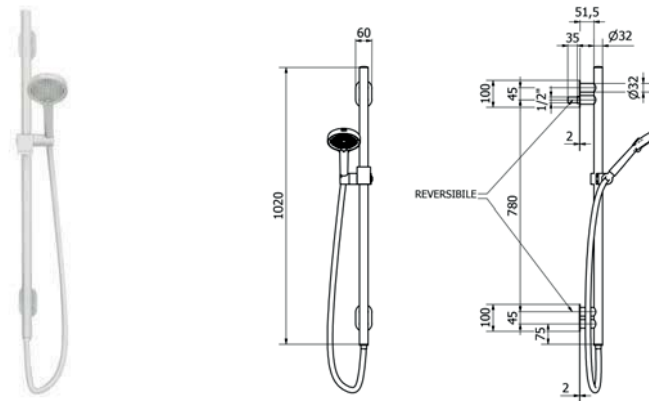
- Asta doccia di sicurezza completa di miscelatore termostatico, doccino magnetico e soffione inox verticale, diametro 200 mm.
- In acciaio inox con traversini e boccole in alluminio.
- Con soffione verticale anticalcare Ø 200 mm.
- Safety shower rod complete with thermostatic mixer, magnetic hand shower, and vertical stainless steel showerhead, diameter 200 mm.
- Made of stainless steel with aluminum crossbars and bushings.
- With vertical 200 mm Ø anti-limescale showerhead.

| Articolo Item | Misura Dimension | Peso Weight | Carico Load capacity | Colore Colour | Prezzo Price |
|------------------|---------------------|----------------|-------------------------|----------------------------|-----------------|
| SLVTCDU1130XBO | H 1200 mm | 8 kg | 200 kg | ○ bianco opaco, matt white | € 1.106,90 |
| SLVTCDU1130XNO | H 1200 mm | 8 kg | 200 kg | ● nero opaco, matt black | € 1.356,10 |
| SLVTCDU1130XCR | H 1200 mm | 8 kg | 200 kg | ● cromato, chrome-plated | € 1.077,50 |

Colonna doccia di sicurezza con prese acqua e doccetta - Elegance
Safety shower column with water connections and hand shower - Elegance



Elegance collection



- Doccetta in ABS (3 getti + 1 alta pressione).
- Flessibile in alluminio verniciato.
- È necessaria la presenza di un miscelatore.
- In acciaio inox e alluminio.
- ABS hand shower (3 jets + 1 high pressure).
- Hose in painted aluminum.
- It is necessary to have a mixer.
- In steel and aluminium.

| Articolo Item | Misura Dimension | Peso Weight | Carico Load capacity | Colore Colour | Prezzo Price |
|------------------|---------------------|----------------|-------------------------|----------------------------|-----------------|
| ELSHDOCB | H 1020 mm | 2,5 kg | 200 kg | ○ bianco opaco, matt white | € 390,00 |
| ELSHDOCN | H 1020 mm | 2,5 kg | 200 kg | ● nero opaco, matt black | € 390,00 |
| ELSHDOCC | H 1020 mm | 2,5 kg | 200 kg | ● cromato, chrome-plated | € 450,00 |

Kit completo asta saliscendi, doccetta e flessibile RAILO
Complete sliding shower rail kit with hand shower and hose RAILO



Shower space

NEW



- Asta saliscendi con supporto scorrevole.
- Doccetta in ABS (3 getti + 1 alta pressione).
- Flessibile in alluminio verniciato.
- È necessaria la presenza di un miscelatore.
- In acciaio inox e alluminio.
- Sliding shower rail with adjustable holder.
- ABS hand shower (3 jets + 1 high pressure).
- Hose in painted aluminum.
- It is necessary to have a mixer.
- In steel and aluminium.

| Articolo Item | Misura Dimension | Peso Weight | Colore Colour | Prezzo Price |
|------------------|---------------------|----------------|--------------------------|-----------------|
| SLADDAS0650WCR | 700x70mm | 1 kg | ● cromato, chrome-plated | € 179,00 |
| SLADDAS0650WNO | 700x70mm | 1 kg | ● nero opaco, matt black | € 179,00 |

Doccetta in ABS (3 getti + 1 ad alta pressione)
ABS hand shower (3 jets + 1 high-pressure jet)



Shower space

NEW



- Funzione getto ad alta pressione.
- Attacco universale da 1/2" M.
- Facile da installare su qualsiasi flessibile standard.
- È necessaria la presenza di un miscelatore.
- High-pressure jet function.
- Universal 1/2" M connection.
- Easy to install on any standard hose.
- It is necessary to have a mixer.

| Articolo Item | Peso Weight | Colore Colour | Prezzo Price |
|------------------|----------------|--------------------------|-----------------|
| SLHYDCS0200BNO | 0,2 kg | ● nero opaco, matt black | € 30,20 |
| SLHYDCS0200BCR | 0,2 kg | ● cromato, chrome-plated | € 29,30 |

Asta saliscendi con supporto scorrevole RAILO
Sliding rail with sliding support RAILO

Shower space

NEW



- Asta saliscendi; Diametro asta Ø 25 mm, altezza H=700 mm.
- Asta in acciaio inox, supporti in ABS.
- Sliding shower rail; Rail diameter Ø 25 mm, height H=700 mm.
- Stainless steel shower rail, supports in ABS.

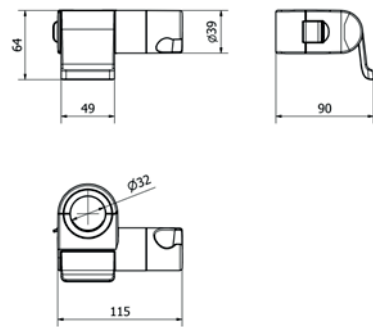
| Articolo Item | Misura Dimension | Peso Weight | Colore Colour | Prezzo Price |
|------------------|---------------------|----------------|--------------------------|-----------------|
| SLADMSS0650WCR | 700x70mm | 1 kg | ● Cromato, Chrome-plated | € 119,00 |
| SLADMSS0650WNO | 700x70mm | 1 kg | ● nero opaco, matt black | € 119,00 |

Supporto scorrevole universale per doccia per tutti i maniglioni diametro 32 mm
Universal sliding support for hand shower, fits all 32 mm grab bars



Shower space

NEW



- Progettato per adattarsi a tutti i maniglioni con diametro 32 mm.
- Realizzato in ABS.
- Dotato di un attacco conico da 1/2" per una connessione sicura e stabile.
- Cuscinetto di attrito in EPDM.
- Sistema di rilascio che agevola la regolazione del doccia.
- Designed to fit all handrails with a 32 mm diameter.
- Made of ABS.
- Equipped with a 1/2" conical connector for a secure and stable connection.
- Friction bearing in EPDM.
- Release system that facilitates the adjustment of the hand shower.

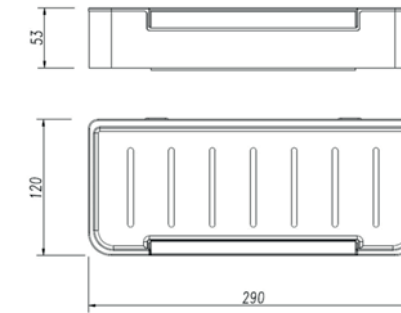
| Articolo Item | Peso Weight | Colore Colour | Prezzo Price |
|------------------|----------------|--------------------------|-----------------|
| SLADSDC0523NCR | 0,2 kg | ● cromato, chrome-plated | € 39,00 |
| SLADSDC0523NNO | 0,2 kg | ● nero opaco, matt black | € 39,00 |

Mensola doccia lineare lucida
Polished linear shower shelf



Shower space

NEW



- In acciaio inox lucido
- Spessore 3 mm.
- Con apertura centrale per limitare il ristagno dell'acqua.
- Profondità 120 mm, larghezza frontale 290 mm.
- Fissaggio diretto a muro.
- Polished s/s
- Thickness 3 mm.
- With central opening to prevent water stagnation.
- Depth: 120 mm, front width: 290 mm.
- Direct wall mounting.

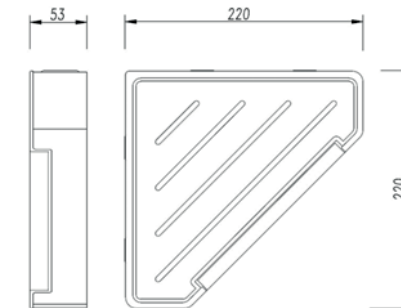
| Articolo Item | Peso Weight | Carico Load capacity | Colore Colour | Prezzo Price |
|------------------|----------------|-------------------------|---|-----------------|
| SLADMDO0220WAL | 1 kg | 5 kg | ○ bianco opaco, acciaio lucido, mat white, polished steel | € 49,00 |

Mensola doccia angolare lucida
Glossy corner shower shelf



Shower space

NEW



- In acciaio inox lucido.
- Tergivetro integrato.
- Spessore 3 mm.
- Con apertura centrale per limitare il ristagno dell'acqua.
- Profondità 220 mm, larghezza frontale 220 mm.
- Fissaggio diretto a muro.
- Polished s/s.
- Integrated squeegee.
- Thickness 3 mm.
- With central opening to prevent water stagnation.
- Depth: 220 mm, front width: 220 mm.
- Direct wall mounting.

| Articolo Item | Peso Weight | Carico Load capacity | Colore Colour | Prezzo Price |
|------------------|----------------|-------------------------|---|-----------------|
| SLADMDO0290WAL | 1 kg | 5 kg | ○ bianco opaco, acciaio lucido, mat white, polished steel | € 49,00 |



Vasche

Bathtubs

| | |
|--|-----|
| Vasche terza età | 314 |
| Senior-friendly bathtubs | |
| Accessori - Vasche terza età | 315 |
| Accessories - senior-friendly bathtubs | |
| Vasche medicali | 318 |
| Medical bathtubs | |

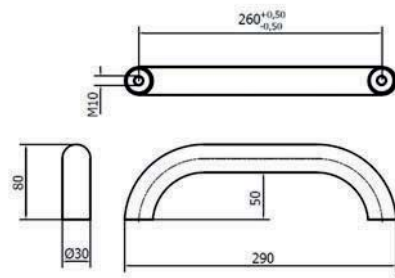


Scopri le vasche
Discover bathtubs

Maniglia di sicurezza per bordo vasca
Safety grab rail (bathtub border)



Bathtubs

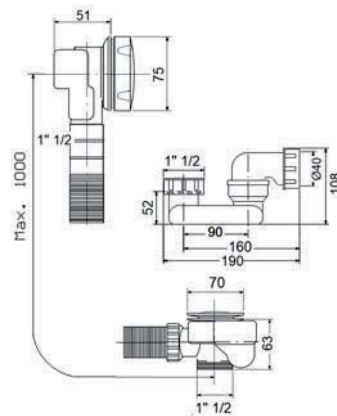


- Acciaio inox.
- Stainless steel.

| Articolo Item | Peso Weight | Prezzo Price |
|------------------|----------------|-----------------|
| M26-NX | 1 kg | € 155,90 |

Colonna di scarico manuale
Manual Drain Column

Bathtubs



- Utilizzo: ADATTO PER VASCA DA BAGNO CON TROPPO PIENO
 - Finitura: cromo.
 - Scarico vasca in polipropilene con tubo corrugato flessibile.
 - Manopola: ABS
 - Tappo: Ottone Ø 70 mm
 - Meccanismo: MANUALE
 - Attacco scarico in uscita: 1"1/2M
 - Sifone orientabile: ABS
- Use: SUITABLE FOR BATH WITH OVERFLOW
 - Finish: chrome-plated
 - Polypropylene bathtub drain with flexible corrugated pipe.
 - Knob: ABS
 - Brass plus Ø 70 mm
 - Mechanism: MANUAL
 - 1"1/2M connection
 - Adjustable ABS siphon

| Articolo Item | Prezzo Price |
|------------------|-----------------|
| CS-VAS | € 109,70 |

VASCHE MEDICALI MEDICAL BATHTUBS

Offriamo una vasta gamma di vasche medicali, ausili per la movimentazione e il sollevamento, per consentire il trasferimento di persone dal letto o dalla sedia a rotelle alla vasca da bagno e viceversa, in un'unica e semplice operazione di routine.

Scrivici una mail a info@thermomat.com con le tue esigenze e le caratteristiche che cerchi: ti invieremo un preventivo personalizzato con la soluzione più adatta a te!

We offer a wide range of medical bathtubs and patient handling and lifting aids, designed to enable safe and efficient transfers from bed or wheelchair to the bathtub and vice versa, all in one simple, routine operation.

Send us an email at info@thermomat.com with your needs and the features you're looking for: we'll send you a personalized quote with the solution that best suits you!

To: info@thermomat.com

Object: Vasche medicali - Medical bathtubs

Scrivi la tua richiesta riguardo le vasche medicali e/o accessori.

Write your request about medical bathtubs & accessories.





LAVAOCCHI E DOCCE D'EMERGENZA EYEWASH & EMERGENCY SHOWERS

Offriamo una vasta gamma di lavaocchi e docce d'emergenza. Scrivici una mail a info@thermomat.com con le tue esigenze e le caratteristiche che cerchi: ti invieremo un preventivo personalizzato con la soluzione più adatta a te!

We offer a wide range of eyewash & emergency showers. Send us an email at info@thermomat.com with your needs and the features you're looking for: we'll send you a personalized quote with the solution that best suits you!

To: info@thermomat.com

Object: **Lavaocchi e docce d'emergenza - Eyewash & emergency showers**

Scrivi la tua richiesta riguardo i lavaocchi e/o docce d'emergenza.

Write your request about eyewash & emergency showers.



Rubinetteria

Taps

| | |
|--|-----|
| Rubinetti elettronici Syncro Electronic taps Syncro | 326 |
| Rubinetti temporizzati Metrotap Self-closing taps Metrotap | 338 |
| Rubinetti a pedale Walk-on Pedal operated taps Walk-on | 349 |
| Esterno doccia termostatico Thermo-mix Thermostatic mixer for shower Thermo-mix | 355 |
| Small-Mix Thermo-mix Small-Mix Thermo-mix | 362 |
| Miscelatore ad incasso con supporto per doccia a doppia funzione Hydrocontrol Built-in mixer with support for hand shower, double function Hydrocontrol | 365 |
| Rubinetti a leva clinica Solo Clinical lever taps Solo | 368 |
| Dispositivo antiscottatura V-45° Antiscald safety device V-45° | 374 |



Scopri la rubinetteria
Discover taps



Syncro è una linea di rubinetteria elettronica che unisce tecnologia avanzata, design robusto e materiali di alta qualità. Ideale per ambienti pubblici, cliniche, piscine e cucine industriali, garantisce igiene, resistenza e risparmio idrico, contribuendo anche all'abbattimento delle barriere architettoniche.

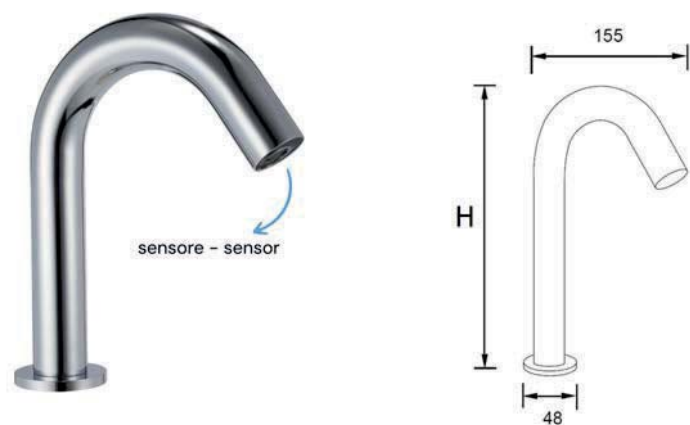
- Attivazione a infrarossi per un uso comodo e inclusivo;
- Risparmio di acqua di più del 70% rispetto a rubinetti tradizionali e di più del 35% rispetto ai temporizzati grazie allo spegnimento automatico dopo l'uso;
- Temporizzazione programmabile (dove previsto) regolabile manualmente o tramite telecomando;
- Design antivandalo con corpo in ottone e sistema antibloccaggio: se il sensore viene coperto per più di 50-60-90 secondi (a seconda del modello scelto) l'acqua si spegnerà automaticamente. Per ripristinare le operazioni normali deve essere rimosso qualsiasi ostacolo;
- Maggiore igiene: nessun contatto con il rubinetto per aprirlo o chiuderlo;
- Risciacquo igienico automatico "Antilegionella" opzionale con un intervallo fra 1 e 80 (durata a scelta) che consente di scaricare l'acqua stagnante nelle tubazioni prevenendo la diffusione della legionella;
- Funzione di spegnimento temporanea (Pulsante On/Off), per alcuni modelli, per effettuare qualsiasi tipo di attività davanti al sensore senza far funzionare il sistema.

Syncro is a line of electronic taps that combines advanced technology, robust design, and high-quality materials. Ideal for public restrooms, clinics, swimming pools, and industrial kitchens, it ensures hygiene, durability, and water savings, while also contributing to the reduction of architectural barriers.

- Infrared operated for a simple and inclusive use;
- Water saving of more than 70% if compared to traditional taps and of more than 35% if compared to time taps, thanks to automatic shut-off after use;
- Programmable timing adjustable manually or via remote control;
- Anti-vandal design and anti-blocking system: if the sensor is covered for more than 50-60-90 seconds (depending on the model), the water will automatically shut off. To return normal operation, any obstacle must be removed;
- Greater hygiene: no contact with the faucet to open or close it;
- Automatic Hygienic Flush (anti-legionella system) with an adjustable interval between 1 and 80 seconds (duration selectable), allowing stagnant water in the pipes to be flushed, thus preventing the spread of Legionella;
- Temporary shutdown function (On / Off button) on some models, allowing users to perform any activity in front of the sensor without activating the system.



NEW



- Con doppia alimentazione a batteria e trasformatore 6V.
- Fotocellula integrata nella bocca di erogazione.
- In ottone cromato.
- Batterie non incluse.
- With dual power supply: battery and 6V transformer.
- Integrated photocell sensor in the spout.
- Chrome-plated brass.
- Batteries not included.

| Articolo Item | Misura Dimension | Peso Weight | Prezzo Price |
|------------------|---------------------|----------------|-----------------|
| SLHYRUE1220GCR | H 180 x 155 mm | 1,5 kg | € 420,00 |
| SLHYRUE1225GCR | H 270 x 155 mm | 2 kg | € 435,00 |
| SLHYRUE1230GCR | H 300 x 155 mm | 2 kg | € 450,00 |

Articolo correlato - Related Article:
TMT12MPM

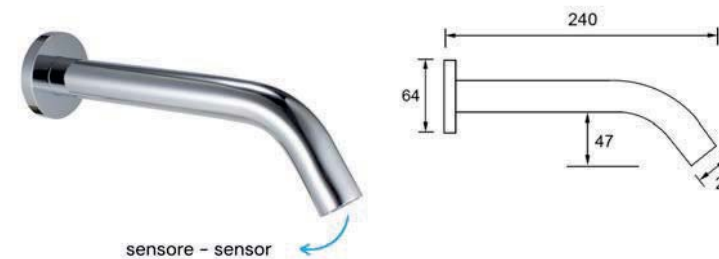


Miscelatore termostatico
Thermostatic mixer

- Da applicare sotto lavabo per rubinetterie monoacqua.
- In ottone.
- To be installed under the washbasin for single-lever faucets.
- In brass.



NEW



- Con doppia alimentazione a batteria e trasformatore 6V.
- Fotocellula integrata nella bocca di erogazione.
- In ottone cromato.
- Batterie non incluse.
- With dual power supply: battery and 6V transformer.
- Integrated photocell sensor in the spout.
- Chrome-plated brass.
- Batteries not included.

| Articolo Item | Misura Dimension | Peso Weight | Prezzo Price |
|------------------|---------------------|----------------|-----------------|
| SLHYRUE5262WCR | H 93 x 240 mm | 1,5 kg | € 490,00 |

Articolo correlato - Related Article:
TMT12MPM



Miscelatore termostatico

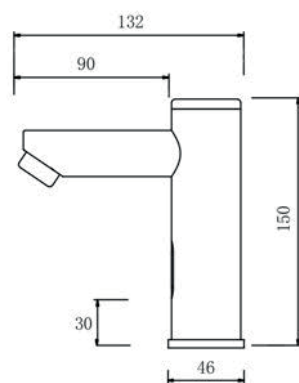
Thermostatic mixer

- Da applicare sotto lavabo per rubinetterie monoacqua.
- In ottone.
- To be installed under the washbasin for single-lever faucets.
- In brass.

Rubinetto elettronico per acqua fredda o premiscelata - serie Hybrid
Electronic faucet for cold or premixed water - Hybrid series



Syncro collection



- Con doppia alimentazione a batteria e trasformatore 6V.
- In ottone cromato.
- Batterie non incluse.
- With dual power supply: battery and 6V transformer.
- Chrome-plated brass.
- Batteries not included.

| Articolo Item | Misura Dimension | Peso Weight | Prezzo Price |
|------------------|---------------------|----------------|-----------------|
| RUELDA01 | H 150 x 132 mm | 1,5 kg | € 325,00 |

Articolo correlato - Related Article:
TMT12MPM



Miscelatore termostatico

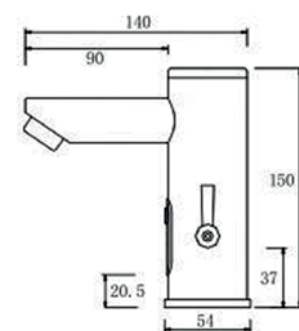
Thermostatic mixer

- Da applicare sotto lavabo per rubinetterie monoacqua.
- In ottone.
- To be installed under the washbasin for single-lever faucets.
- In brass.

Rubinetto elettronico con miscelatore - serie Hybrid
Electronic mixer tap - Hybrid series



Syncro collection



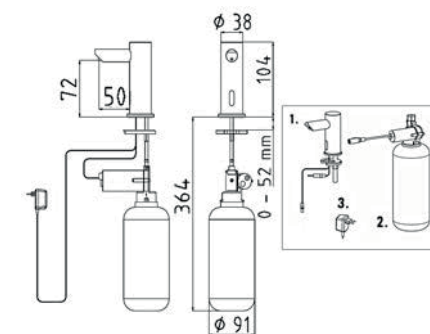
- Con doppia alimentazione a batteria e trasformatore 6V.
- In ottone cromato.
- Batterie non incluse.
- With dual power supply: battery and 6V transformer.
- Chrome-plated brass.
- Batteries not included.

| Articolo Item | Misura Dimension | Peso Weight | Colore Colour | Prezzo Price |
|------------------|---------------------|----------------|--------------------------|-----------------|
| RUELDA02 | H 150 x 140 mm | 2 kg | ● cromato, chrome-plated | € 395,00 |
| RUELDA02N | H 150 x 140 mm | 2 kg | ● nero opaco, matt black | € 450,00 |

Dosa sapone elettronico - serie Elegance
Electronic soap dispenser - Elegance series



Syncro collection

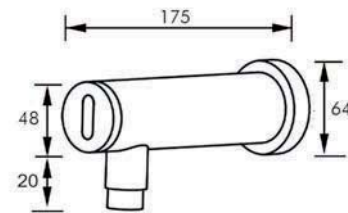


- con serbatoio da 1 lt.
- With 1-liter tank

| Articolo Item | Misura Dimension | Peso Weight | Prezzo Price |
|------------------|---------------------|----------------|-----------------|
| RUEL15E | H 104 mm | 1,7 kg | € 470,00 |



NEW



- Con alimentazione a batteria.
- Erogazione verticale fissa.
- In ottone cromato.
- Batterie non incluse.
- Powered by battery.
- Fixed vertical flow.
- Chrome-plated brass.
- Batteries not included.

| Articolo Item | Misura Dimension | Peso Weight | Prezzo Price |
|------------------|---------------------|----------------|-----------------|
| SLHYRUE5152WCR | H 96 x 175 mm | 1,5 kg | € 450,00 |

Articolo correlato - Related Article:
TMT12MPM

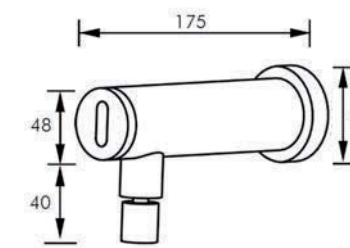


Miscelatore termostatico
Thermostatic mixer

- Da applicare sotto lavabo per rubinetterie monoacqua.
- In ottone.
- To be installed under the washbasin for single-lever faucets.
- In brass.



NEW



- Con alimentazione a batteria.
- Erogazione verticale orientabile.
- In ottone cromato.
- Batterie non incluse.
- Powered by battery.
- Fixed vertical flow.
- Chrome-plated brass.
- Batteries not included.

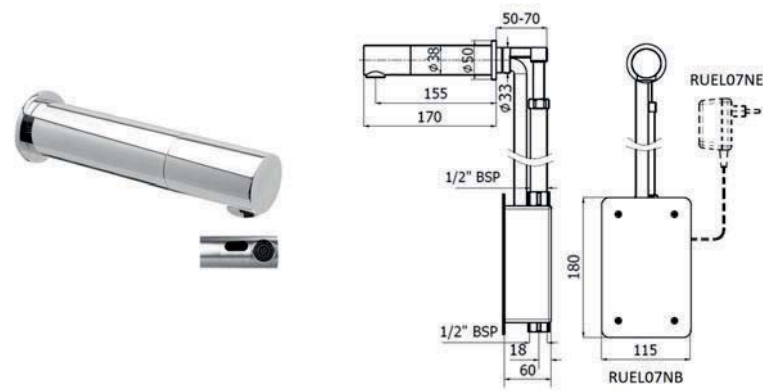
| Articolo Item | Misura Dimension | Peso Weight | Prezzo Price |
|------------------|---------------------|----------------|-----------------|
| SLHYRUE5153WCR | H 96 x 175 mm | 1,5 kg | € 470,00 |

Articolo correlato - Related Article:
TMT12MPM



Miscelatore termostatico
Thermostatic mixer

- Da applicare sotto lavabo per rubinetterie monoacqua.
- In ottone.
- To be installed under the washbasin for single-lever faucets.
- In brass.



- Lunghezza canna 170 mm
- Spout length 170 mm.

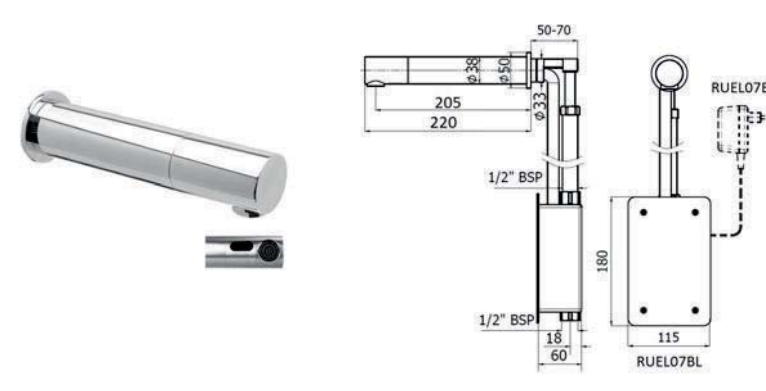
| Articolo Item | Misura Dimension | Peso Weight | Dettaglio Detail | Prezzo Price |
|------------------|---------------------|----------------|--|-----------------|
| RUELO7NB | Ø 38 x 170 mm | 2,7 kg | Alimentazione tramite batteria esterna alcalina 9 V Powered by external 9V alkaline battery | € 763,80 |
| RUELO7NE | Ø 38 x 170 mm | 2,7 kg | Alimentazione tramite trasformatore 9 V con spina Powered by 9V plug-in transformer | € 763,80 |

Articolo correlato - Related Article:
TMT12MPM



Miscelatore termostatico
Thermostatic mixer

- Da applicare sotto lavabo per rubinetterie monoacqua.
- In ottone.
- To be installed under the washbasin for single-lever faucets.
- In brass.



- Lunghezza canna 220 mm
- Spout length 220 mm.

| Articolo Item | Misura Dimension | Peso Weight | Dettaglio Detail | Prezzo Price |
|------------------|---------------------|----------------|--|-----------------|
| RUELO7BL | Ø 38 x 220 mm | 1,67 kg | Alimentazione tramite batteria esterna alcalina 9 V Powered by external 9V alkaline battery | € 758,10 |
| RUELO7EL | Ø 38 x 220 mm | 1,67 kg | Alimentazione tramite trasformatore 9 V con spina Powered by 9V plug-in transformer | € 758,10 |

Articolo correlato - Related Article:
TMT12MPM

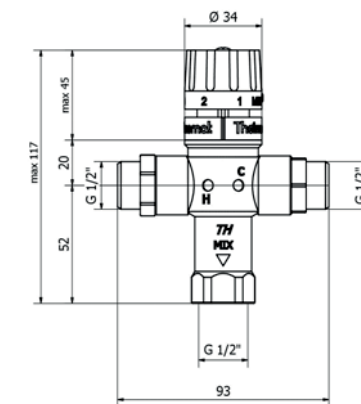


Miscelatore termostatico
Thermostatic mixer

- Da applicare sotto lavabo per rubinetterie monoacqua.
- In ottone.
- To be installed under the washbasin for single-lever faucets.
- In brass.

Miscelatore termostatico
Thermostatic mixer

Accessories



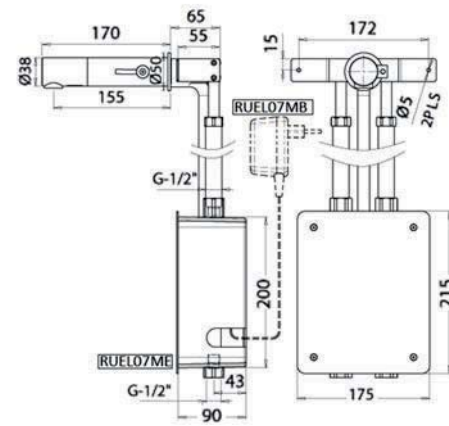
- Da applicare sotto lavabo per rubinetterie monoacqua.
- In ottone.
- To be installed under the washbasin for single-lever faucets.
- In brass.

| Articolo Item | Misura Dimension | Peso Weight | Prezzo Price |
|------------------|---------------------|----------------|-----------------|
| TMT12MPM | 93 x 117 mm | 0,5 kg | € 103,60 |

Rubinetto elettronico da incasso a muro - serie Future
Built-in electronic wall tap - Future series



Syncro collection



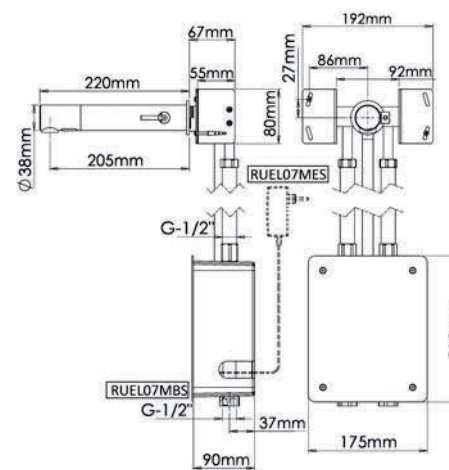
- Lunghezza canna 170 mm.
- Spout length 170 mm.

| Articolo Item | Misura Dimension | Peso Weight | Dettaglio Detail | Prezzo Price |
|------------------|---------------------|----------------|--|-----------------|
| RUELO7MB | Ø 38 x 170 mm | 4,1 kg | Alimentazione tramite batteria esterna alcalina 9 V Powered by external 9V alkaline battery | € 930,80 |
| RUELO7ME | Ø 38 x 170 mm | 4,1 kg | Alimentazione tramite trasformatore 9 V con spina Powered by 9V plug-in transformer | € 930,80 |

Rubinetto elettronico da incasso a muro - serie Future
Built-in electronic wall tap - Future series



Syncro collection



- Lunghezza canna 220 mm
- Spout length 220 mm.

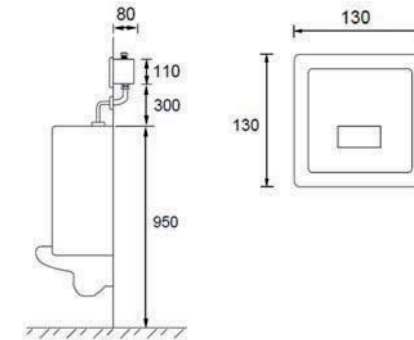
| Articolo Item | Misura Dimension | Peso Weight | Dettaglio Detail | Prezzo Price |
|------------------|---------------------|----------------|---|-----------------|
| RUELO7MBS | Ø 38 x 220 mm | 4,4 kg | Alimentazione tramite batteria esterna alcalina 9 V. Power supply via 9 V alkaline external battery. | € 944,00 |
| RUELO7MES | Ø 38 x 220 mm | 4,4 kg | Alimentazione tramite trasformatore 9 V con spina Powered by 9V plug-in transformer | € 944,00 |

Rubinetto elettronico da incasso per orinatoio - serie Hybrid.
Electronic built-in faucet for urinal - Hybrid series



Syncro collection

NEW



- Con doppia alimentazione a batteria e trasformatore 6V.
- In ottone cromato.
- Batterie non incluse.
- With dual power supply: battery and 6V transformer.
- Chrome-plated brass.
- Batteries not included.

| Articolo Item | Misura Dimension | Peso Weight | Prezzo Price |
|------------------|---------------------|----------------|-----------------|
| SLHYRUE2212WCR | 130 x 130 mm | 1,5 kg | € 131,20 |

Metro-Tap



Metro-Tap è una gamma completa di rubinetteria temporizzata , progettata per garantire robustezza, affidabilità per ambienti pubblici e ad alta frequenza d'uso.

- **Risparmio idrico** maggiore del 40% rispetto alla rubinetteria tradizionale grazie alla chiusura automatica
- **Cartucce in resina acetalica** per impedire la formazione del calcare e l'usura
- **Installazione rapida e semplice con** cartucce intercambiabili
- **Manutenzione ridotta grazie al** dispositivo autopulente integrato attivato ad ogni pressione del pulsante
- **Design antivandalo e dispositivo antibloccaggio** che interrompe il flusso anche in caso di manomissione intenzionale. Per ripristinare le operazioni normali il pulsante deve essere rilasciato.
- **Portata e temporizzazione regolabile**

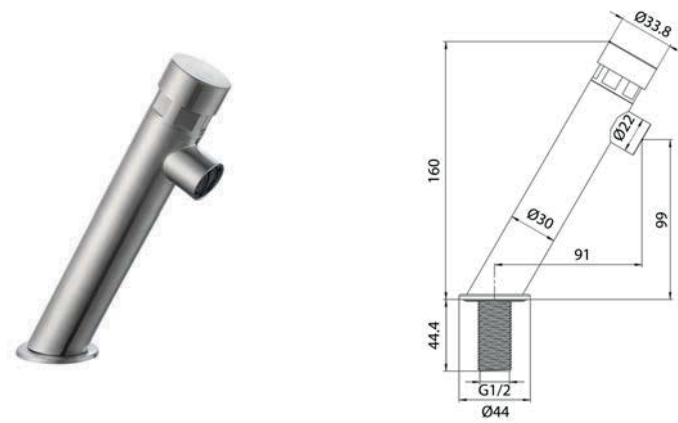
Metro-Tap is a complete range of mechanical time taps designed to ensure robustness and reliability for high-traffic public spaces.

- **Water saving** of more than the 40% of the water if compared to traditional taps thanks to the automatic shut-off feature.
- **Acetal resin cartridges** to prevent the formation of limescale and wear.
- **Quick and easy installation** with interchangeable cartridges.
- **Reduced maintenance** thanks to the integrated self-cleaning device, activated with each button press.
- **Anti-vandal design and anti-blocking system** which stops the water flow in case of intentional blocking. The button must be necessarily released in order to restart normal functioning.
- **Adjustable flow rate and time setting**

Rubinetto temporizzato slim inclinato per lavabo
Self closing slim angled tap for washbasin.

Metro-Tap

NEW



- Con comando a pulsante.
- Temporizzazione regolabile 0 – 55 sec.
- Corpo in acciaio inox cromato.
- With push-button control.
- Adjustable time setting 0 – 55 sec.
- Chrome-plated stainless steel body.

| Articolo Item | Misura Dimension | Peso Weight | Prezzo Price |
|------------------|---------------------|----------------|-----------------|
| SLHYRUTO301GCR | H 160 mm | 0,39 kg | € 65,00 |

Articolo correlato – Related Article:
TMT12MPM



Miscelatore termostatico

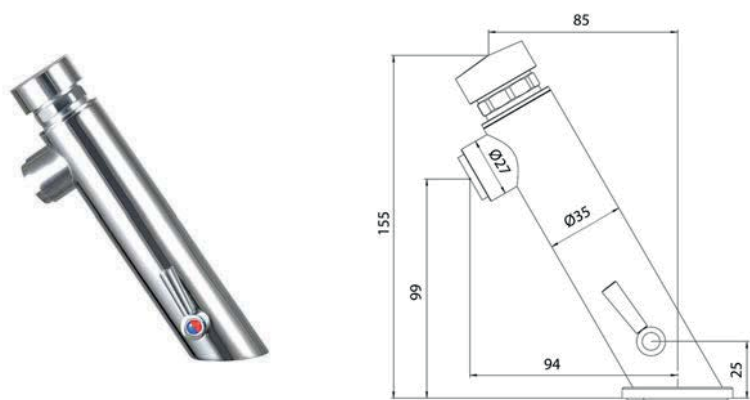
Thermostatic mixer

- Da applicare sotto lavabo per rubinetterie monoacqua.
- In ottone.
- To be installed under the washbasin for single-lever faucets.
- In brass.

Miscelatore temporizzato inclinato per lavabo
Self closing angled tap for washbasin.

Metro-Tap

NEW



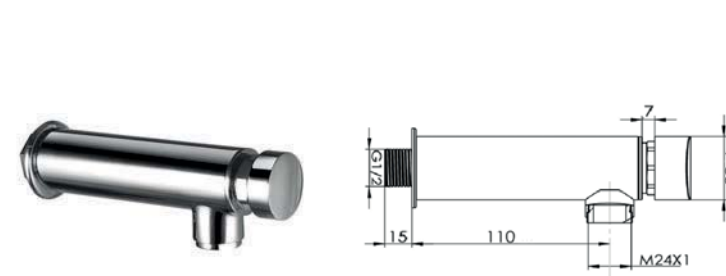
- Con comando a pulsante e miscelazione dell'acqua.
- Corpo in ottone cromato lucido.
- With push-button control and water mixing.
- Polished chrome-plated brass body.

| Articolo Item | Misura Dimension | Peso Weight | Dettaglio Detail | Prezzo Price |
|------------------|---------------------|----------------|---|-----------------|
| SLHYRUTO303GCR | H 155 mm | 0.59 kg | Con temporizzazione regolabile 0 – 55 sec Adjustable time setting 0 – 55 sec | € 139,00 |

Rubinetto temporizzato a parete per lavabo
Self closing wall mounted tap for washbasin

Metro-Tap

NEW



- Con comando a pulsante.
- Temporizzazione regolabile 0 – 55 sec.
- Corpo in ottone cromato.
- With push-button control.
- Adjustable time setting 0 – 55 sec.
- Chrome-plated brass body.

| Articolo Item | Peso Weight | Prezzo Price |
|------------------|----------------|-----------------|
| SLHYRUTO203WCR | 0,41 kg | € 67,00 |

Articolo correlato – Related Article:
TMT12MPM



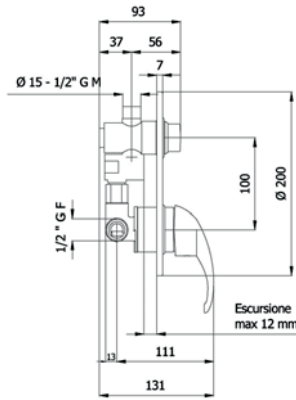
Miscelatore termostatico

Thermostatic mixer

- Da applicare sotto lavabo per rubinetterie monoacqua.
- In ottone.
- To be installed under the washbasin for single-lever faucets.
- In brass.

Gruppo incasso doccia temporizzato con miscelatore monocomando
Built-in timed shower unit with single-lever mixer

Metro-Tap



- Monocomando con cartuccia a piastrine ceramiche D 40 mm.
- Corpo in ottone.
- Single lever mixer with cartridge with ceramic plates D 40 mm.
- Brass body.

| Articolo Item | Misura Dimension | Peso Weight | Dettaglio Detail | Prezzo Price |
|------------------|---------------------|----------------|---|-----------------|
| RUTP1403GMCS | Ø 200 x 131 mm | 0,5 kg | Con temporizzazione fissa 15 – 25 sec With fixed timing of 15–25 seconds | € 300,80 |
| RUTP1403GMCC | Ø 200 x 131 mm | 0,3 kg | Con temporizzazione regolabile 0 – 55 sec Adjustable time setting 0 – 55 sec | € 306,70 |

Articolo correlato - Related Article:
RSL103A20/30M



Cartuccia di ricambio per art. RUTP1403GMCS e RUTP1402S.
Replacement cartridge for item nos. RUTP1403GMCS and RUTP1402S.

- Vitone completo per doccia temporizzato.
- Tempo standard 20-30 sec.
- Cartridge for self-closing shower.
- Standard time 20-30 sec.

Articolo correlato - Related Article:
RSL103ATR55M



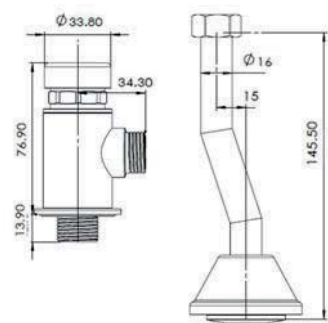
Per RUTP1403GMCC, RUTP1404GMTC e RUTP1402C.
For RUTP1403GMCC, RUTP1404GMTC and RUTP1402C.

- Vitone completo per doccia temporizzato.
- Tempo regolabile 0-55 sec.
- Cartridge for self-closing shower.
- Adjustable time 0-55 sec.

Rubinetto temporizzato per installazione a parete per orinatoio
Timed wall single-flow tap for urinal

Metro-Tap

NEW

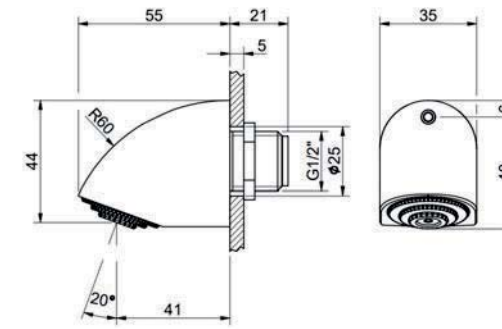


- Corpo in ottone lucidato e cromato.
- Polished chrome-plated brass body.

| Articolo Item | Misura Dimension | Peso Weight | Prezzo Price |
|------------------|---------------------|----------------|-----------------|
| SLHYRUTO100WCR | H 196,7 mm | 0,32 kg | € 75,00 |

Soffione doccia antivandalo e antimpiccagione
Shower head Vandal resistant and anti ligature

Metro-Tap

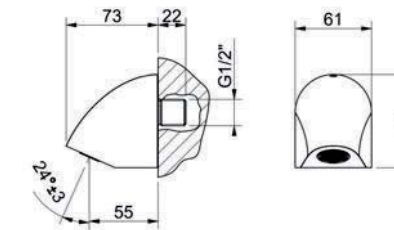


- Con getto fisso
- Corpo in ottone, finitura cromato
- With fixed spray
- Brass body, chrome-plated finish

| Articolo Item | Misura Dimension | Peso Weight | Prezzo Price |
|------------------|---------------------|----------------|-----------------|
| RUTP9841 | 35 x 44 x 55 mm | 0,4 kg | € 115,00 |

Soffione doccia antivandalo e antimpiccagione
Shower head Vandal resistant and anti ligature

Metro-Tap

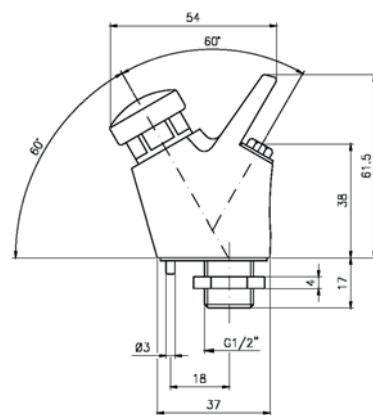


- Con getto regolabile da 10°-30°
- Corpo in ottone, finitura cromato
- With adjustable jet from 10° to 30°
- Brass body, chrome-plated finish

| Articolo Item | Misura Dimension | Peso Weight | Prezzo Price |
|------------------|---------------------|----------------|-----------------|
| RUTP9841R | 61 x 74 x 73 mm | 0,8 kg | € 185,00 |

Gruppo fontanella con pulsante e getto parabolico regolabile
Fountain group with push button and adjustable parabolic spray

Metro-Tap



- Fornito senza sifone e piletta.
- Attacco da 1/2".
- Supplied without syphon and drain.
- 1/2" connection.

| Articolo Item | Misura Dimension | Peso Weight | Prezzo Price |
|------------------|---------------------|----------------|-----------------|
| RUTP1102 | H 61,5 X 54 mm | 0,3 kg | € 123,70 |

Articolo correlato - Related Article: RSL112M



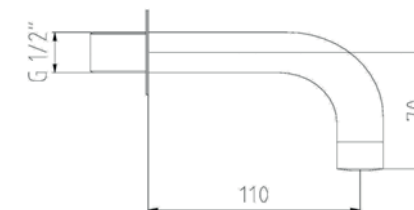
Cartuccia di ricambio per art. RUTP1102 e RUTP1102L.

Replacement cartridge for item nos. RUTP1102 and RUTP1102L.

- Vitone completo per doccia temporizzato.
- Tempo standard 8-12 sec.
- Cartridge for self-closing shower.
- Standard opening time 8-12 sec.

Bocca erogazione parete "GOLD"
Wall spout for "GOLD" wall

Metro-Tap

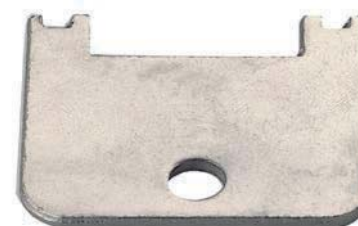


- In Ottone Cromato
- Connessione di ingresso 1/2" G maschio.
- Basetta di appoggio Ø 50 mm (non illustrata nella foto).
- In chrome-plated brass
- Input connection 1/2" G M
- Support base Ø 50 mm (not shown in the photo).

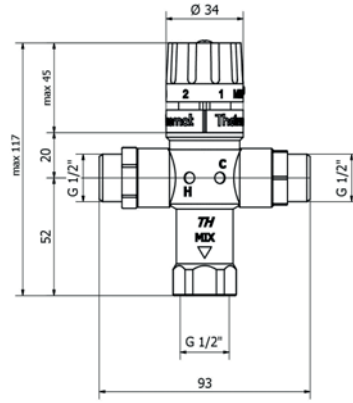
| Articolo Item | Peso Weight | Prezzo Price |
|------------------|----------------|-----------------|
| RUTP9820 | 0,5 kg | € 58,10 |

Chiavetta per aeratore anti-vandalo
Key for anti-vandal aerator

Metro-Tap



| Articolo Item | Peso Weight | Prezzo Price |
|------------------|----------------|-----------------|
| RUTP9970 | 0,1 kg | € 11,30 |



- Da applicare sotto lavabo per rubinetterie monoacqua.
- In ottone.
- To be installed under the washbasin for single-lever faucets.
- In brass.

| Articolo Item | Misura Dimension | Peso Weight | Prezzo Price |
|------------------|---------------------|----------------|-----------------|
| TMT12MPM | 93 x 117 mm | 0,5 kg | € 103,60 |

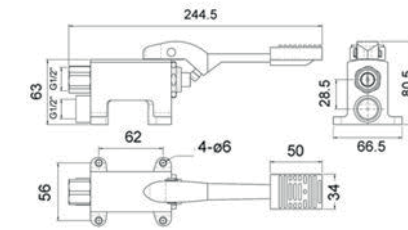
Walk-on



Rubinetto monopedale a pavimento (monoacqua)
Single-lever floor tap (single water supply)

Walk-on

NEW



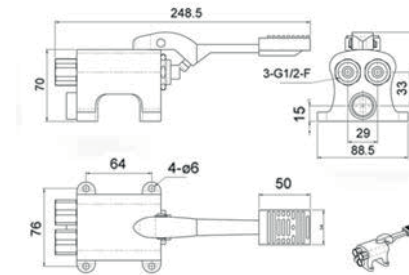
- Rubinetto per la regolazione della portata dell'acqua.
- Apertura e chiusura istantanee.
- Portata regolabile in funzione della pressione sui pedali.
- Monoacqua.
- In ottone cromato.
- Tap for controlling the water flow.
- Instant on/off operation.
- Flow rate adjustable according to the pressure applied on the pedals.
- Single water.
- Chrome-plated brass.

| Articolo Item | Misura Dimension | Peso Weight | Prezzo Price |
|------------------|------------------------|----------------|-----------------|
| SLHYRUP2101VCR | 66,5 x 80,5 x 244,5 mm | 1 kg | € 130,00 |

Rubinetto a pedale progressivo per installazione a pavimento
Progressive foot-operated tap for floor installation

Walk-on

NEW



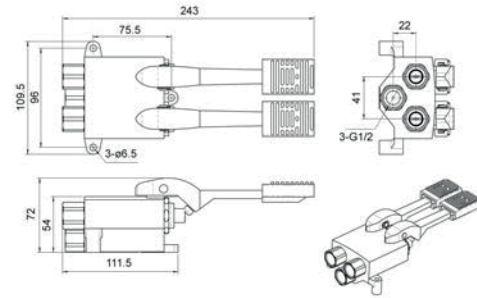
- Rubinetto progressivo per la regolazione della portata e della temperatura dell'acqua.
- Apertura e chiusura istantanee.
- Miscelazione regolabile in funzione della pressione sui pedali.
- In ottone cromato.
- Progressive mixer for precise control of water flow and temperature.
- Instant on/off operation.
- Mixing regulation proportional to pedal pressure.
- Chrome-plated brass.

| Articolo Item | Misura Dimension | Peso Weight | Prezzo Price |
|------------------|----------------------|----------------|-----------------|
| SLHYRUP2102VCR | 88,5 x 87 x 248,5 mm | 1,4 kg | € 175,00 |

Rubinetto a pedale per installazione a pavimento
Foot-operated tap for floor installation

Walk-on

NEW



- Pedale doppio, per miscelare acqua calda e fredda.
- Apertura e chiusura istantanee.
- Miscelazione regolabile in funzione della pressione sui pedali.
- In ottone cromato.

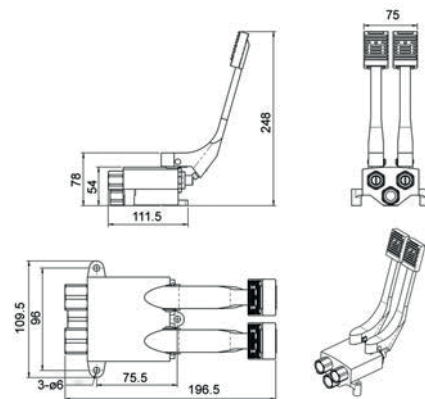
- Double pedal, for mixing hot and cold water.
- Instant on/off operation.
- Mixing regulation proportional to pedal pressure.
- Chrome-plated brass.

| Articolo Item | Misura Dimension | Peso Weight | Prezzo Price |
|------------------|---------------------|----------------|-----------------|
| SLHYRUP2104VCR | 109,5 x 72 x 243 mm | 1.7 Kg | € 195,00 |

Rubinetto a pedale per installazione a parete
Foot-operated tap for wall installation

Walk-on

NEW



- Pedale doppio, per miscelare acqua calda e fredda.
- Apertura e chiusura istantanee.
- Miscelazione regolabile in funzione della pressione sui pedali.
- In ottone cromato.

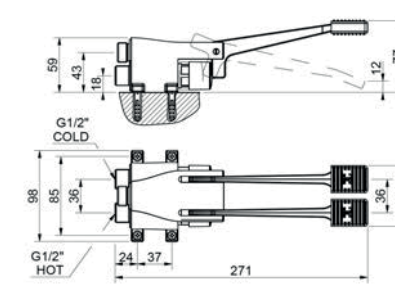
- Double pedal, for mixing hot and cold water.
- Instant on/off operation.
- Mixing regulation proportional to pedal pressure.
- Chrome-plated brass.

| Articolo Item | Misura Dimension | Peso Weight | Prezzo Price |
|------------------|------------------------|----------------|-----------------|
| SLHYRUP2105WCR | 109,5 x 196,5 x 248 mm | 1.7 Kg | € 245,00 |

Rubinetto a pedale per installazione a pavimento/parete
Foot-operated tap for floor/wall installation

Walk-on

NEW



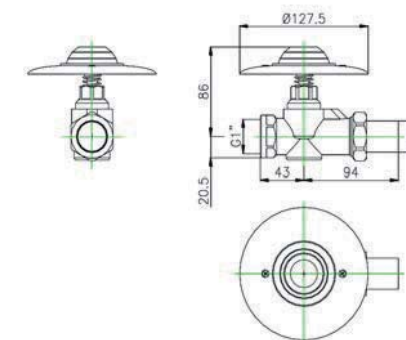
- Pedale doppio, per miscelare acqua calda e fredda.
- Apertura e chiusura istantanee.
- Miscelazione regolabile in funzione della pressione sui pedali.
- In ottone cromato.

- Double pedal, for mixing hot and cold water.
- Instant on/off operation.
- Mixing regulation proportional to pedal pressure.
- Chrome-plated brass.

| Articolo Item | Misura Dimension | Peso Weight | Prezzo Price |
|------------------|---------------------|----------------|-----------------|
| SLHYRUP2103UCR | 98 x 77 x 271 mm | 1.7 Kg | € 423,20 |

Flussometro a pressione temporizzato per WC
Timed push-button flush valve for WC

Walk-on



- A durata pre regolata.
- Connessioni 1".
- Temporizzazione fissa 3-5 sec.

- With pre-set duration
- 1" connections.
- Preset time 3-5 sec.

| Articolo Item | Misura Dimension | Peso Weight | Prezzo Price |
|------------------|---------------------|----------------|-----------------|
| RUPD1301 | Ø 127,5 mm | 1 kg | € 184,30 |

Thermo-Mix



352

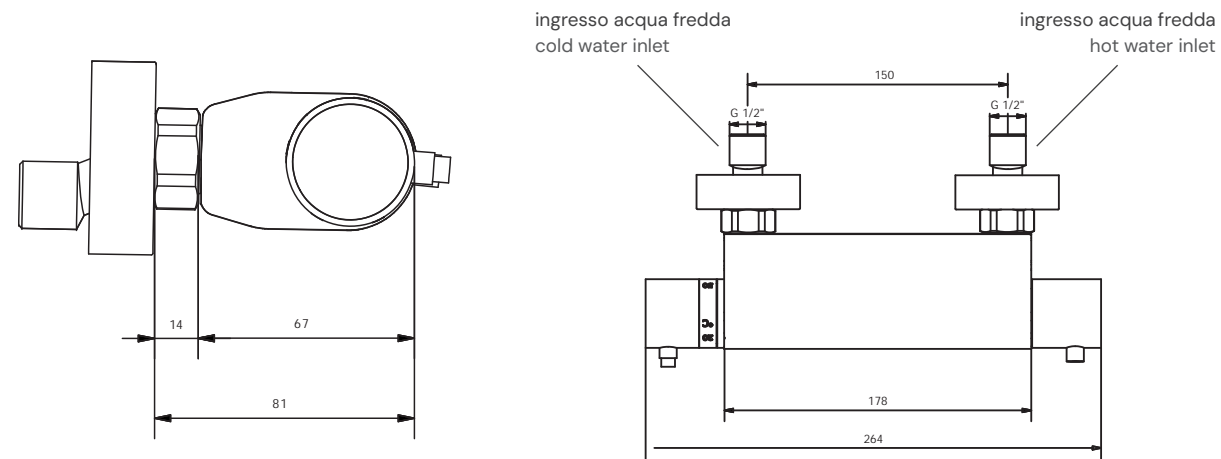
Il **miscelatore termostatico** regola ad un valore prefissato la temperatura dell'acqua miscelando automaticamente l'acqua calda e fredda. Tutto ciò indipendentemente dalle variazioni di pressione e di temperatura dell'acqua che alimenta il rubinetto. Consente quindi il massimo comfort, un sensibile risparmio energetico ed evita il pericolo di scottature accidentali.

The **thermostatic mixer** sets the water temperature at a pre-fixed value, mixing automatically hot and cold water, independently from the variations of pressure and temperature of the water supplying the tap. It allows therefore the maximum comfort, a relevant water saving and avoids the risk of accidental scalding.

353

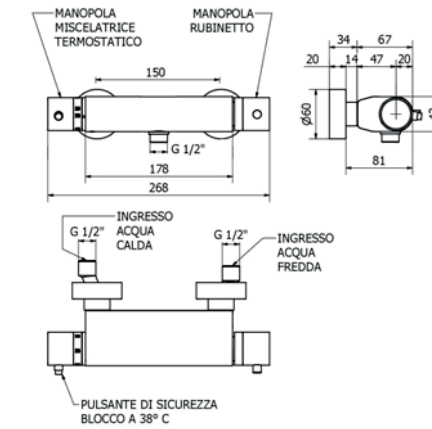
Esterno doccia termostatico "Corpo freddo"

"Cold body" thermostatic shower mixer



Esterno doccia termostatico corpo freddo "Cold body" thermostatic shower mixer

Thermo-mix



- Con attacco centrale inferiore 1/2".
- Valvole di ritegno sulle entrate.
- Manopole in ABS.
- Finitura standard: cromo.
- With 1/2" central bottom connection".
- Check valves inlet.
- ABS knobs.
- Standard finishes: chrome-plated.

| Articolo Item | Misura Dimension | Peso Weight | Dettaglio Detail | Prezzo Price |
|------------------|---------------------|----------------|--|-----------------|
| RUMT20ICFI | 268 x 101 x 43 mm | 2 kg | Cartuccia intercambiabile con filtri Interchangeable cartridge with filters | € 267,40 |
| RUMT20ICFITFL | 268 x 101 x 43 mm | 2 kg | Cartuccia teflonata intercambiabile con filtri Interchangeable Teflon-coated cartridge with filters | € 306,30 |

Articolo correlato - Related Article: 498



Deviatore a tirante

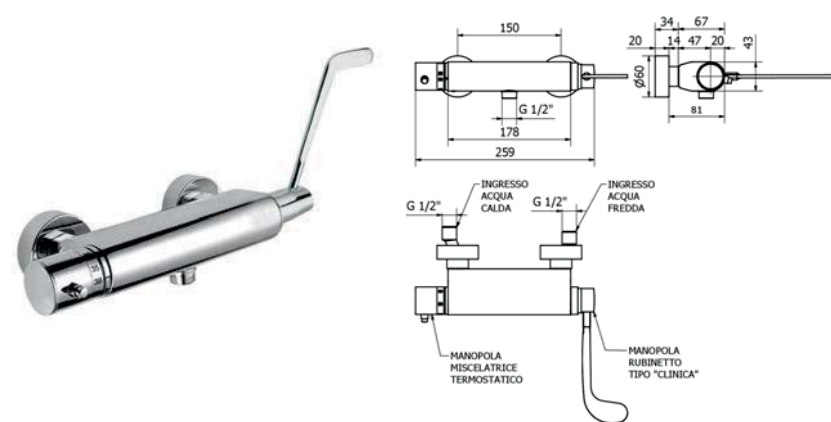
Pull rod diverter

- Con ingresso acqua da 3/4", uscita per doccia da 1/2" e uscita per colonna doccia da 3/4".
- Da utilizzare con miscelatore termostatico esterno doccia RUMT20ICFS34.
- Finitura ottone cromato.
- 3/4" water inlet, 1/2" shower head outlet, 3/4" shower column outlet.
- To be used with external thermostatic shower mixer RUMT20ICFS34.
- Chrome-plated brass finish.



Esterno doccia termostatico corpo freddo
"Cold body" thermostatic shower mixer

Thermo-mix

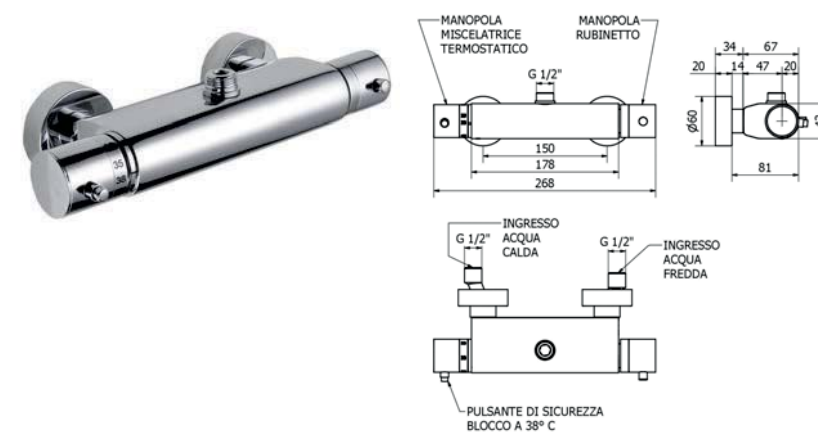


- Con attacco centrale inferiore 1/2".
- Comando a leva clinica.
- Manopola in ABS.
- Valvole di ritegno sulle entrate.
- Finitura standard: cromo.
- With 1/2" central bottom connection
- Extended lever.
- ABS knob.
- Check valves inlet.
- Standard finishes: chrome-plated.

| Articolo Item | Misura Dimension | Peso Weight | Dettaglio Detail | Prezzo Price |
|------------------|---------------------|----------------|--|-----------------|
| RUMT201LCFI | 259 x 101 x 43 mm | 2 kg | Cartuccia intercambiabile con filtri Interchangeable cartridge with filters | € 312,30 |

Esterno doccia termostatico corpo freddo
"Cold body" thermostatic shower mixer

Thermo-mix



- Cartuccia intercambiabile con filtri.
- Valvole di ritegno sulle entrate.
- Manopole in ABS.
- Finitura standard: cromo.
- Interchangeable cartridge with filters.
- Check valves inlet.
- ABS knobs.
- Standard finishes: chrome-plated.

| Articolo Item | Misura Dimension | Peso Weight | Dettaglio Detail | Prezzo Price |
|------------------|---------------------|----------------|--|-----------------|
| RUMT201CFS | 268 x 101 x 43 mm | 2 kg | Con attacco centrale superiore 1/2" With 1/2" central top connection | € 267,40 |
| RUMT201CFS34 | 268 x 101 x 43 mm | 2 kg | Con attacco centrale superiore 3/4" With centre upper 3/4" connection | € 285,80 |

Articolo correlato - Related Article: 498



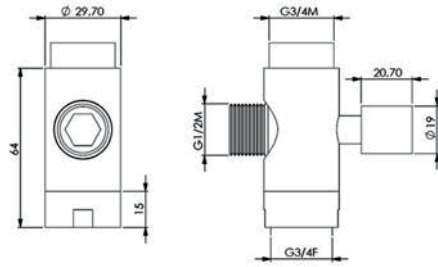
Deviatore a tirante

Pull rod diverter

- Con ingresso acqua da 3/4", uscita per doccia da 1/2" e uscita per colonna doccia da 3/4".
- Da utilizzare con miscelatore termostatico esterno doccia RUMT201CFS34.
- Finitura ottone cromato.
- 3/4" water inlet, 1/2" shower head outlet, 3/4" shower column outlet.
- To be used with external thermostatic shower mixer RUMT201CFS34.
- Chrome-plated brass finish.

Deviatore a tirante
Pull rod diverter

Thermo mix

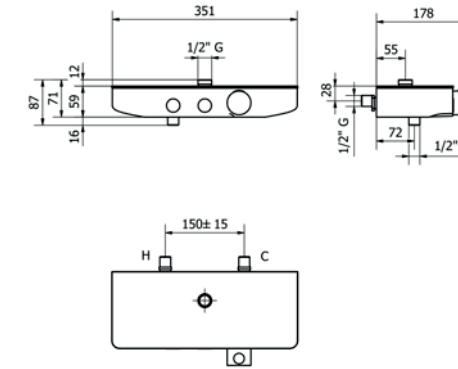


- Con ingresso acqua da 3/4", uscita per doccia da 1/2" e uscita per colonna doccia da 3/4".
- Da utilizzare con miscelatore termostatico esterno doccia RUMT201CFS34.
- Finitura ottone cromato.
- 3/4" water inlet, 1/2" shower head outlet, 3/4" shower column outlet.
- To be used with external thermostatic shower mixer RUMT201CFS34.
- Chrome-plated brass finish.

| Articolo Item | Peso Weight | Prezzo Price |
|------------------|----------------|-----------------|
| 498 | 0,5 kg | € 42,50 |

Miscelatore termostatico esterno doccia
External thermostatic shower mixer

Thermo-mix

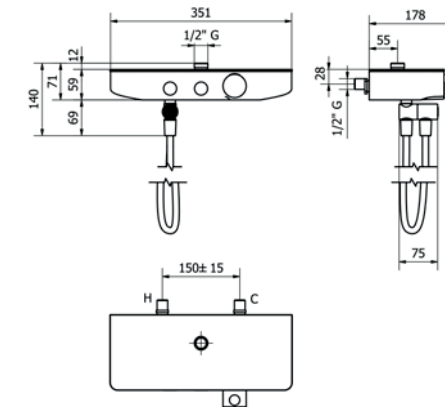


- Con selettori a pulsante per: soffione, doccia ed entrambe (non compresi).
- Con manopola per la regolazione della temperatura, con pulsante di sicurezza a 38°.
- Superficie di appoggio in vetro a specchio.
- Corpo in ottone. Base inferiore in ABS.
- With push-button selectors for: overhead shower, hand shower, and both (not included).
- With temperature control knob featuring a safety button set at 38°C.
- Mirror glass shelf.
- Brass body. Lower base in ABS.

| Articolo Item | Colore Colour | Prezzo Price |
|------------------|----------------------------|-----------------|
| SLVTMTE0350XBO | ○ bianco opaco, matt white | € 531,00 |
| SLVTMTE0350XCR | ● cromato, chrome-plated | € 483,50 |
| SLVTMTE0350XNO | ● nero opaco, matt black | € 531,00 |

Miscelatore termostatico esterno doccia con doccia
External thermostatic shower mixer with hand shower

Thermo-mix



- Con selettori a pulsante per: soffione (non compreso), doccia (doccino magnetico compreso) ed entrambe.
- Con manopola per la regolazione della temperatura con pulsante a 38°.
- Superficie di appoggio in vetro a specchio.
- Corpo in ottone. Base inferiore in ABS.
- With push-button selectors for: overhead shower (not included), hand shower (magnetic hand shower included), and both.
- With temperature control knob featuring a 38°C safety button.
- Mirror glass shelf.
- Brass body. Lower base in ABS.

| Articolo Item | Colore Colour | Prezzo Price |
|------------------|----------------------------|-----------------|
| SLVTMTD0350XBO | ○ bianco opaco, matt white | € 693,50 |
| SLVTMTD0350XCR | ● cromato, chrome-plated | € 671,50 |
| SLVTMTD0350XNO | ● nero opaco, matt black | € 693,50 |

Small Mix

Miscelatore termostatico da esterno per ambiente doccia. Le dimensioni ridotte lo rendono idoneo per box doccia di piccole dimensioni (70x70cm) come quelli presenti in hotel, caravan, roulotte e imbarcazioni. Realizzato in ottone stampato con una finitura superficiale esterna cromata, garantisce resistenza, sicurezza e un aspetto minimale.

Il miscelatore termostatico, regolando opportunamente le quantità di acqua calda e fredda, mantiene la temperatura dell'acqua costante, assicurando un comfort elevato, evitando il pericolo di scottature accidentali e riducendo lo spreco di acqua calda. Viene fornito con i raccordi in ottone per il fissaggio su pannello forato ed è completo di valvole di non-ritorno e filtri.

- Materiali: Corpo: ottone stampato UNI EN 12165 CW 617N - lucidato e cromato. Otturatore e organi interni: ottone UNI EN 12164 CW617N. - Molle: acciaio INOX AISI 302- Elementi di tenuta: NBR.
- Sensore: elemento termosensibile a cera. - Manopole: ABS cromato - termostatica con blocco 38°C.
- Caratteristiche tecniche: Pressione massima (statica): 1.000 kPa (10 bar) - Pressione dinamica di lavoro: 100 ÷ 500 kPa (1 ÷ 5 bar) Temperatura max ingresso: 85°C. - Campo di regolazione: 20 ÷ 50 °C. - Precisione temperatura miscelata: ± 2°C. - Manopole: termostatica con blocco 38°C.
- Connessioni ingresso acqua: raccordi con filettatura ½" M completi di filtri e valvole N.R. - Connessioni uscita acqua miscelata: ½" M. - Filettature UNI ISO 228.

External thermostatic mixer for showers. Its reduced dimensions make it suitable for small shower box (70x70cm) like the ones that can be found in hotels, caravans and boats. It is made of forged brass, an unusual process for tap production, grants great safety and manufacturing quality. The body has a chrome-plated surface with a minimal design.

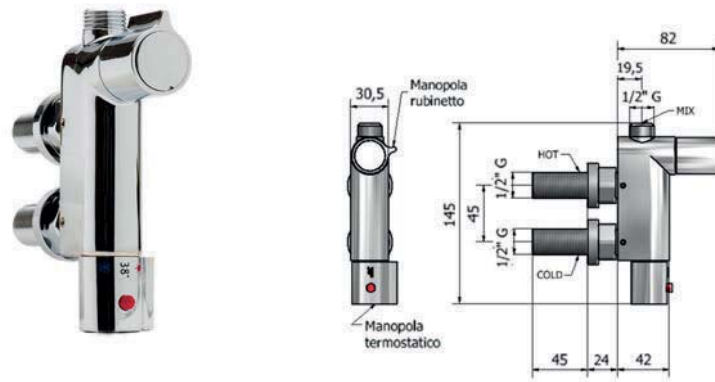
The thermostatic mixer, properly regulating the quantity of cold and hot water, allows the supply of water at constant temperature, offering high comfort and avoiding the risk of accidental scaldings with an important saving in hot water. It is supplied with brass connections for the fixing to the drilled panel and it is complete with check valves and filters.

- Materials: Body: UNI EN 12165 CW 617N stamped brass - polished and chrome-plated. Shutter and internal parts: UNI EN 12164 CW617N brass - Springs: Stainless steel AISI 302 - Sealing material: NBR. - Elementi di tenuta: NBR.
- Sensor: thermo-sensitive wax element. - Handles: Chrome-plated ABS - thermostatic handle with 38°C stop
- Technical Characteristics: Maximum pressure (static): 1.000 kPa (10 bar) - Dynamic operating pressure: 100 ÷ 500 kPa (1 ÷ 5 bar). Maximum inlet temperature: 85°C - Range: 20 ÷ 50 °C - Mixed water temperature exactness: ± 2°C - Handle: thermostatic - with block at 38°C
- Water inlet connections: ½"M connections (threaded) complete with filters and check valves - Mixed water outlet connections: ½"M - UNI ISO 228 threading.



Miscelatore termostatico compatto per doccia
Compact thermostatic mixer for shower

Small-Mix

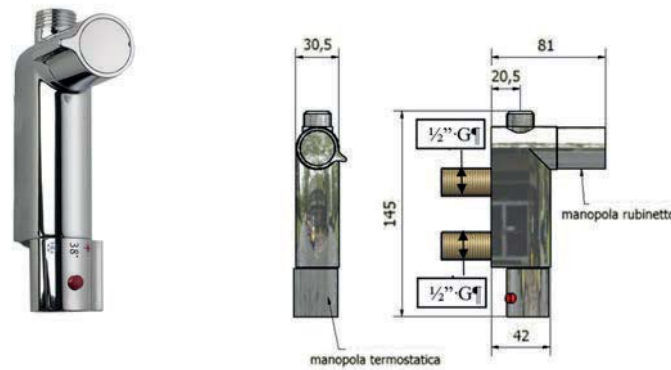


- Con raccordi per attacco muro.
- Manopole in ABS.
- With connections for wall fixating.
- ABS knobs.

| Articolo Item | Peso Weight | Prezzo Price |
|------------------|----------------|-----------------|
| TMTCRVGC-GR | 1 kg | € 263,10 |

Miscelatore termostatico compatto per doccia
Compact thermostatic mixer for shower

Small-Mix

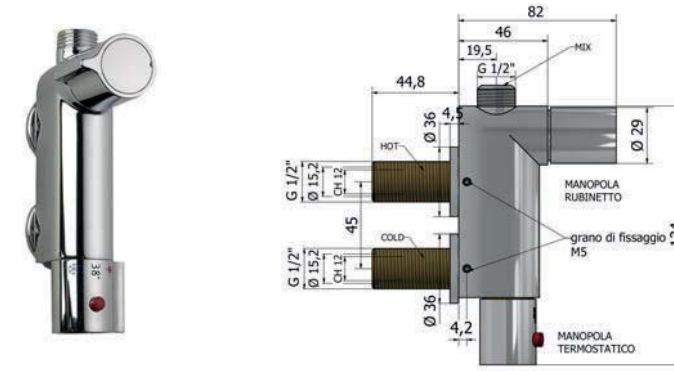


- Box doccia compatti.
- Fix. a pannello doccia.
- Manopole in ABS.
- Compact shower boxes.
- Fix. to shower panel.
- ABS knobs.

| Articolo Item | Peso Weight | Prezzo Price |
|------------------|----------------|-----------------|
| TMTCRVGC | 0,8 kg | € 171,50 |

Miscelatore termostatico compatto per doccia
Compact thermostatic mixer for shower

Small-Mix



- Per box doccia compatti
- Fissaggio raccordi pannello doccia, con grani.
- Manopole in ABS.
- For compact shower enclosures.
- Fixing of shower panel fittings, with nuts.
- ABS knobs.

| Articolo Item | Peso Weight | Prezzo Price |
|------------------|----------------|-----------------|
| TMTCRVGC-G | 1 kg | € 203,60 |

Doccetta a doppia funzione con miscelatore ad incasso

Built-in mixer complete with support for hand shower with double function

Leva per apertura/chiusura dell'acqua per una doppia sicurezza
Lever for opening/closing the water to provide double safety.



Funzioni doccetta

Hand shower functions

Erogazione del getto modalità Spray per l'igiene personale

Spray-mode jet for personal hygiene



Erogazione da getto singolo per la pulizia dei sanitari

Single-jet spray for sanitary cleaning

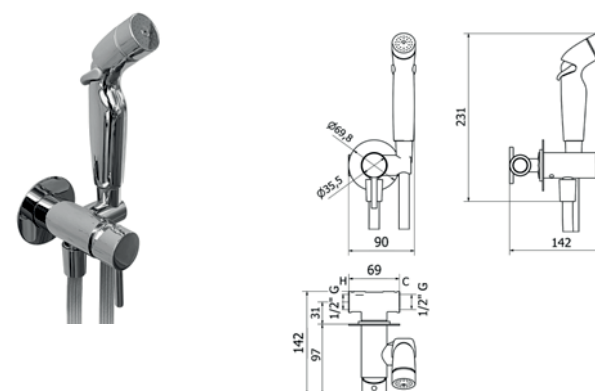


Doccetta a doppia funzione con miscelatore ad incasso

Built-in mixer complete with support for hand shower with double function

Hydrocontrol

NEW



- In Ottone, PVC e ABS.
- Con rubinetti di arresto.
- Connessioni 1/2" G.
- Finitura cromata.
- Con rubinetto di arresto.

- In brass, PVC and ABS.
- With stop valves.
- 1/2" G connections.
- Chrome finish.
- With shut-off valve

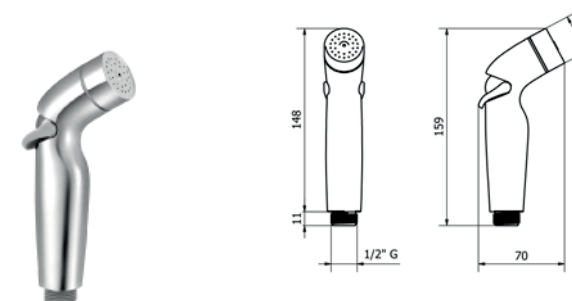
| Articolo Item | Colore Colour | Prezzo Price |
|------------------|--------------------------|-----------------|
| SLHYMISO750XCR | ● cromato, chrome-plated | € 191,20 |
| SLHYMISO750XNO | ● nero opaco, matt black | € 217,40 |

Doccetta ergonomica a doppia funzione

Ergonomic handshower with double function

Hydrocontrol

NEW



- Funzione 1: Erogazione del getto in modalità spray per l'igiene personale.
- Funzione 2: erogazione a getto singolo per la pulizia dei sanitari.
- Secondo rubinetto di sicurezza per evitare azionamenti accidentali.
- Connessione idrica 1/2".

- Function 1: Water jet delivery in spray mode for personal hygiene.
- Function 2: Single jet delivery for cleaning the sanitaryware.
- Second safety faucet to prevent accidental activation.
- 1/2" water connection.

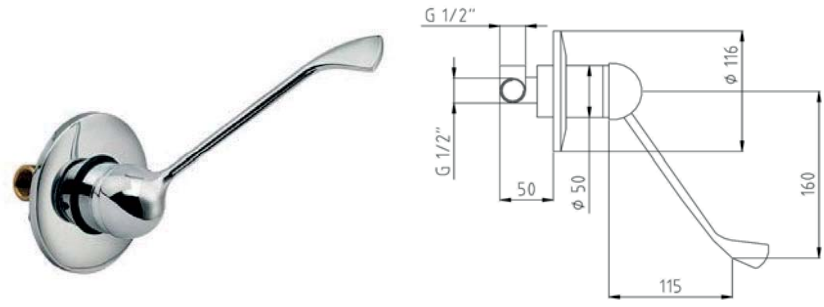
| Articolo Item | Colore Colour | Prezzo Price |
|------------------|--------------------------|-----------------|
| SLHYDCS0160BCR | ● cromato, chrome-plated | € 33,30 |
| SLHYDCS0160BNO | ● nero opaco, matt black | € 33,30 |



Miscelatore doccia incasso con leva clinica
Built-in shower mixer with extended lever

Solo

- In ottone cromato.
- Chrome-plated brass.



| Articolo Item | Peso Weight | Prezzo Price |
|------------------|----------------|-----------------|
| RUMC204L | 1,6 kg | € 161,70 |

V-45°
Brevetto Thermomat



Valvola termostatica antiscottatura per la sicurezza in bagno. Riduce notevolmente e istantaneamente l'erogazione dell'acqua in caso superi i 45°C. Questo permette di evitare pericolose scottature, soprattutto a bambini e anziani.

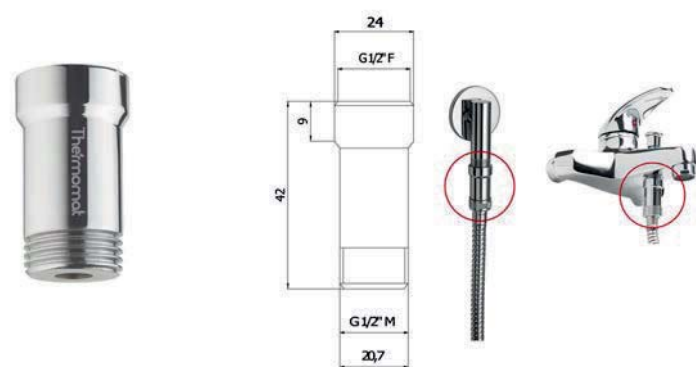
- Non ha bisogno di attrezzi né di idraulici per il montaggio;
- La valvola antiscottatura V45° è universale e si avvita sul flessibile dell'asta doccia o all'uscita del gruppo miscelatore, oppure sul rubinetto del lavabo dove esce l'acqua;
- Si applica a qualsiasi marca e modello di doccia e rubinetteria. Una volta interrotto il flusso dell'acqua sarà sufficiente chiudere il rubinetto e attendere pochi secondi per tornare al normale funzionamento;
- È un prodotto brevettato ed esclusivo di Thermomat, realizzato con materiali di prima qualità e interamente Made in Italy.

Automatically and instantly reduces the water supply in case it exceeds 45°C. This allows you to avoid dangerous scalds, especially for children and the elderly.

- Requires no tools or plumbers for installation;
- The anti-scald valve V45° is universal, you just screw it on the shower rail or on the inlet of the mixer, or on the faucet of the sink from where the water comes out;
- Can be installed on any brand and model of shower and faucet. Once the flow is stopped it will be enough to close the tap and wait a few seconds to return to normal operation;
- Is an exclusive product patented by Thermomat, made with high quality materials and entirely Made in Italy.

V-45° dispositivo antiscottatura per doccia
V-45° antiscald device for shower

Antiscald safety design

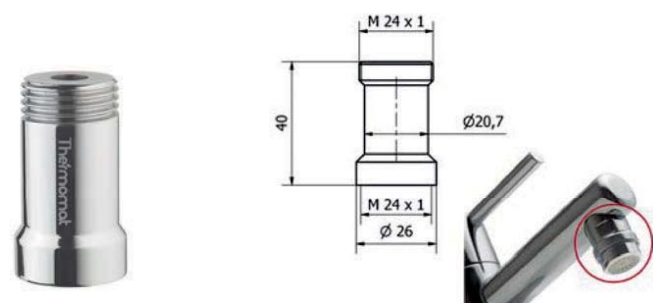


- Riduce l'erogazione di acqua superiore ai 45°C - G1/2".
- Brevetto Thermomat.
- It reduces the water flow over 45°C - G1/2.
- Patented by Thermomat.

| Articolo Item | Peso Weight | Prezzo Price |
|------------------|----------------|-----------------|
| TNS | 0,1 kg | € 57,00 |

V-45° dispositivo antiscottatura per lavabo
V-45° antiscald device for basin

Antiscald safety design



- Riduce l'erogazione di acqua superiore ai 45°C.
- Brevetto Thermomat.
- It reduces the water flow over 45°C.
- Patented by Thermomat.

| Articolo Item | Peso Weight | Prezzo Price |
|------------------|----------------|-----------------|
| TNS01 | 0,1 kg | € 55,00 |



Accessori bagno

Bathroom accessories

| | |
|------------------------------|-----|
| Dispenser asciugamani | 378 |
| Folded paper towel dispenser | |
| Portascopino | 381 |
| Toilet brush holder | |
| Dispenser sapone | 384 |
| Liquid soap dispenser | |
| Asciugamani elettrico | 386 |
| Electric hand dryer | |
| Asciugacapelli | 389 |
| Hair dryer | |
| Pattumiera | 391 |
| Dustbin | |



Scopri gli accessori bagno
Discover bathroom accessories

Portarotolo per carta igienica
Toilet paper Roll holder for toilet paper

Bathroom accessories



- In ABS.
- Dim. 125x130x160 mm
- Utilizza un rotolo di tipo standard
- Viteria inclusa.
- In ABS.
- Dim. 125x130x160 mm
- Use a standard toilet paper roll
- Screws included.

| Articolo Item | Peso Weight | Colore Colour | Prezzo Price |
|------------------|----------------|------------------|-----------------|
| MP619 | 0,3 kg | ○ bianco, white | € 36,90 |

Distributore di carta igienica in ABS
Toilet paper dispenser in ABS

Bathroom accessories



- Può contenere un rotolo da 200m.
- Dim. 282x120x294 mm.
- In ABS.
- It can contain a 200m toilet roll.
- Dim. 282x120x294 mm.
- In ABS.

| Articolo Item | Peso Weight | Colore Colour | Prezzo Price |
|------------------|----------------|------------------|-----------------|
| MP890 | 0,8 kg | ○ bianco, white | € 71,00 |

Distributore di carta igienica
Toilet paper dispenser

Bathroom accessories



- Può contenere un rotolo da 400m.
- dim. 310x130x320 mm.
- It can contain a 400m toilet roll.
- Dim. 310x130x320 mm.

| Articolo Item | Peso Weight | Colore Colour | Prezzo Price |
|------------------|----------------|--------------------|-----------------|
| MP874 | 2,5 kg | ○ bianco, white | € 112,40 |
| MP873 | 2,5 kg | ● lucido, polished | € 239,90 |
| MP875 | 2,5 kg | ● satinato, satin | € 239,90 |

Dispenser per carta igienica in fogli
Toilet paper dispenser (single sheets)

Bathroom accessories



- In ABS.
- Con ampia finestra per controllare il livello del prodotto.
- Capacità circa 350 fogli piegati a V o 250 piegati a Z.
- H215 X 160 X 125
- In ABS.
- With large viewing window to monitor soap level.
- Capacity approximately 350 V-folded sheets or 250 Z-folded sheets.
- H215 X 160 X 125

| Articolo Item | Peso Weight | Colore Colour | Prezzo Price |
|------------------|----------------|------------------|-----------------|
| MP622 | 0,4 kg | ○ bianco, white | € 48,20 |

Portafazzoletti rettangolare
Rectangular tissue box

Bathroom accessories



- In ABS.
- Solo su ordinazione.
- Dimensioni 257x140x65mm.
- In ABS.
- On order only.
- Size 257x140x65mm.

| Articolo Item | Peso Weight | Colore Colour | Prezzo Price |
|------------------|----------------|------------------|-----------------|
| MP710 | 0,4 kg | ● | € 53,80 |

Distributore per carta asciugamani in fogli
Folded paper towel dispenser

Bathroom accessories

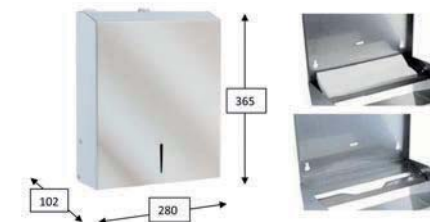


- In ABS.
- Capacità fino a 400 fogli, piegati a C o a Z.
- H300 X 250 X 100
- In ABS.
- Capacity of up to 400 sheets, C or Z folded.
- H300 X 250 X 100

| Articolo Item | Peso Weight | Colore Colour | Prezzo Price |
|------------------|----------------|------------------|-----------------|
| MP892 | 1,1 kg | ○ bianco, white | € 80,80 |

Distributore in acciaio inox per carta asciugamani a fogli
Stainless steel dispenser for folded paper towels

Bathroom accessories



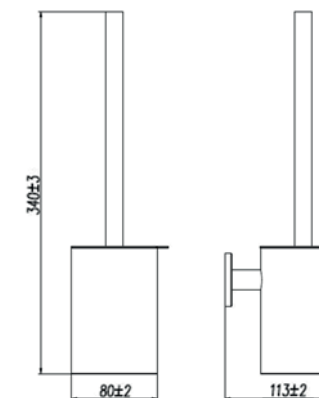
- Capacità fino a 400 fogli.
- dim 280x102x365 mm.
- Viteria inox inclusa.
- It can contain up to 400 towels.
- Dim 280x102x365 mm.
- Stainless steel screws included

| Articolo Item | Peso Weight | Colore Colour | Prezzo Price |
|------------------|----------------|-----------------------|-----------------|
| MP828 | 2,1 kg | ○ verniciato, painted | € 115,70 |
| MP829 | 2,1 kg | ● satinato, satin | € 215,80 |
| MP827 | 2,1 kg | ● lucido, polished | € 213,90 |

Portascopino in inox a parete
Toilet brush holder in steel wall mounted

Bathroom accessories

NEW



- Con vaschetta interna in plastica bianca per il recupero liquidi.
- Facilmente removibile dal supporto a muro.
- With internal white plastic tray for liquid recovery.
- Easily removable from the wall mount.

| Articolo Item | Peso Weight | Colore Colour | Prezzo Price |
|------------------|----------------|--------------------|-----------------|
| SLACPSA0327WAL | 0,5 kg | ● lucido, polished | € 39,00 |

Portascopino a parete
Wall mounted toilet brush holder

Bathroom accessories



- In ABS.
- Dimensioni Ø 115 x H 400 mm.
- In ABS.
- Dimensions Ø 115 x H 400 mm.

| Articolo Item | Peso Weight | Colore Colour | Prezzo Price |
|------------------|----------------|------------------|-----------------|
| MP658N | 0,5 kg | ○ bianco, white | € 80,00 |

Portascopino a parete
Wall mounted toilet brush holder

Bathroom accessories



- In acciaio inox.
- Dimensioni: 380 x Ø 98 mm.
- Con vaschetta interna in plastica bianca per il recupero liquidi.
- In stainless steel (17/10).
- Dimensions: 380 x Ø 98 mm.
- With internal white plastic tray for liquid recovery.

| Articolo Item | Peso Weight | Colore Colour | Prezzo Price |
|------------------|----------------|--------------------|-----------------|
| MP817 | 0,5 kg | ● lucido, polished | € 53,70 |

Portascopino a pavimento
Floor standing toilet brush holder

Bathroom accessories



- In ABS.
- Dimensioni Ø 103 x H 395 mm.
- In ABS.
- Size Ø 103 x H 395 mm.

| Articolo Item | Peso Weight | Colore Colour | Prezzo Price |
|------------------|----------------|------------------|-----------------|
| MP659 | 0,5 kg | ○ bianco, white | € 54,50 |

Portascopino a pavimento
Floor standing toilet brush holder

Bathroom accessories

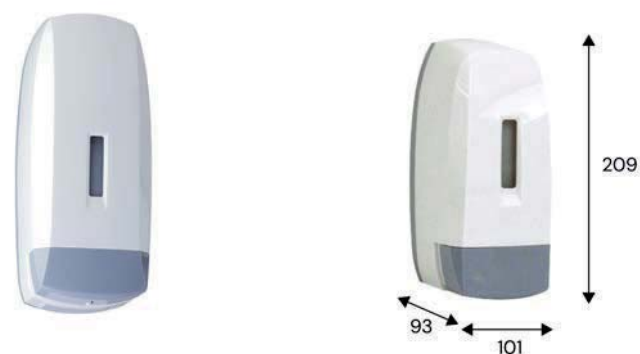


- In acciaio inox.
- Dimensioni: 380 x Ø 98 mm.
- Con vaschetta interna in plastica bianca per il recupero liquidi.
- In stainless steel (17/10).
- Dimensions: 380 x Ø 98 mm.
- With internal white plastic tray for liquid recovery.

| Articolo Item | Peso Weight | Colore Colour | Prezzo Price |
|------------------|----------------|--------------------|-----------------|
| MP819 | 0,5 kg | ● lucido, polished | € 44,00 |

Dispenser a pulsante in ABS per sapone liquido
Liquid soap dispenser in ABS with button

Bathroom accessories



- Sistema antigoccia.
- Con apertura nascosta.
- Dispenser da 1 lt
- Anti-drop system.
- With concealed opening.
- Dispenser 1 lt.

| Articolo Item | Peso Weight | Dettaglio Detail | Colore Colour | Prezzo Price |
|------------------|----------------|------------------------------------|------------------|-----------------|
| MP815 | 0,4 kg | Capacità 0,5 lt Capacity 0,5 lt | ○ bianco, white | € 65,80 |
| MP816 | 0,5 kg | Capacità 1 l Capacity 1 l | ○ bianco, white | € 77,60 |

Dispenser a pulsante in ABS per sapone liquido
Liquid soap dispenser in ABS with button

Bathroom accessories



- Sistema antigoccia.
- Con apertura nascosta.
- Anti-drop system.
- With concealed opening.

| Articolo Item | Peso Weight | Dettaglio Detail | Colore Colour | Prezzo Price |
|------------------|----------------|----------------------------------|------------------|-----------------|
| MP711 | 0,6 kg | Capacità 0,5 l Capacity 0,5 l | ● nero, black | € 67,30 |

Dispenser a pulsante per sapone liquido
Liquid soap dispenser with button

Bathroom accessories

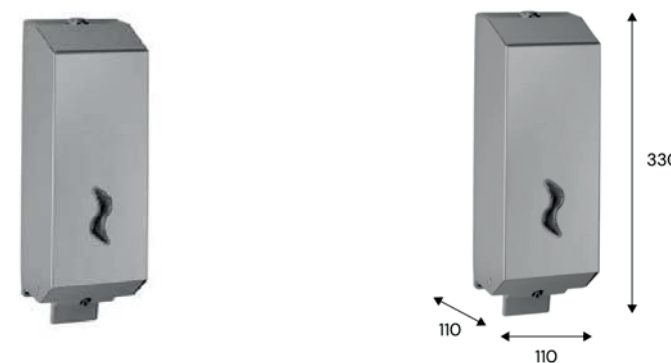


- In acciaio Inox AISI 304 (18/10).
- Frontale inox satinato e laterali inox brillante, viteria inox inclusa.
- Dispenser da 0,80 lt.
- Dim. 115x100x180 mm.
- Made of stainless steel (AISI 304 18/10).
- Satined inox front and polished inox lateral sides, inox screws included.
- 0,80 lt dispenser.
- Dim. 115x100x180 mm.

| Articolo Item | Peso Weight | Prezzo Price |
|------------------|----------------|-----------------|
| MP831 | 0,7 kg | € 131,80 |

Dispenser a pulsante per sapone liquido
Liquid soap dispenser with button

Bathroom accessories



- In acciaio satinato.
- Capacità: 1,2 lt.
- Made of satin steel.
- Capacity: 1,2 lt

| Articolo Item | Peso Weight | Prezzo Price |
|------------------|----------------|-----------------|
| MP542N | 1,3 kg | € 228,90 |

Dispenser per gel igienizzante e sapone liquido "no touch" con fotocellula
No-touch sanitizer and liquid soap dispenser with photocell sensor



Bathroom accessories



- In acciaio inox brillante.
- Capacità: 1 lt.
- Kit d'installazione incluso.
- dim. 98x105x295 mm.
- Made of bright stainless steel.
- Capacity: 1 lt.
- Installation kit included.
- Dim. 98x105x295 mm.

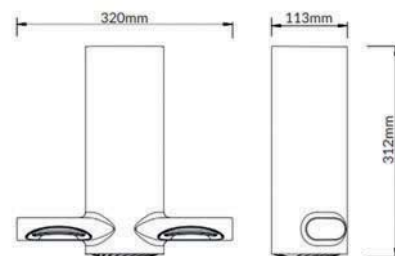
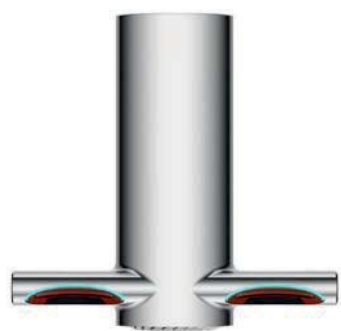
| Articolo Item | Peso Weight | Prezzo Price |
|------------------|----------------|-----------------|
| MP749 | 1 kg | € 299,40 |

Asciugamani elettrico ad azionamento automatico
Automatic electric hand dryer



Community series

NEW



- In ABS.
- Ad azionamento automatico.
- Tempo asciugatura 12/15 sec.
- Potenza 1750 W.
- In ABS.
- Automatically operated.
- Hand drying 12/15 sec.
- Total power 1750 W.

| Articolo Item | Misura Dimension | Peso Weight | Prezzo Price |
|------------------|---------------------|----------------|-----------------|
| SLACAEA0320WGA | 320x312x113mm | 2,5 kg | € 335,00 |

Asciugamani elettrico ultraveloce
Electric hand-dryer ultra-fast



Bathroom accessories



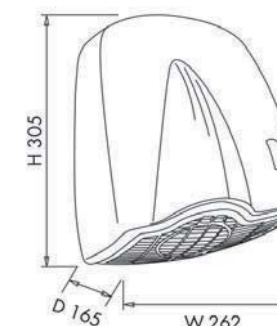
- In ABS.
- Ad azionamento manuale.
- Tempo di asciugature 12-15 secondi.
- Potenza 1750 w.
- Dim. 650x300x239 mm.
- In ABS.
- Manually operated.
- Drying time: 12-15 seconds.
- Power 1750 w.
- Dim. 650x300x239 mm.

| Articolo Item | Peso Weight | Prezzo Price |
|------------------|----------------|-----------------|
| MP410 | 11 kg | € 1.757,90 |

Asciugamani elettrico ad azionamento automatico
Automatic electric hand dryer



Bathroom accessories



- In ABS.
- Ad azionamento automatico.
- Tempo asciugatura 12/15 sec.
- Potenza 1750 W.
- In ABS.
- Automatically operated.
- Hand drying 12/15 sec.
- Total power 1750 W.

| Articolo Item | Peso Weight | Prezzo Price |
|------------------|----------------|-----------------|
| MP405N | 3 kg | € 309,70 |

Asciugamani elettrico ad azionamento automatico
Automatic electric hand dryer



Bathroom accessories



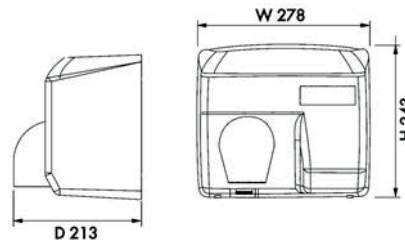
- In acciaio, finitura in vernice epossidica bianca.
- Resistenza 2000 w.
- Dim. 245x276x210 mm.
- In steel, epoxy paint finish in white.
- Resistance 2000 w.
- Dim. 245x276x210 mm.

| Articolo Item | Peso Weight | Prezzo Price |
|------------------|----------------|-----------------|
| MP402N | 5,8 kg | € 733,40 |

Asciugamani elettrico ad azionamento automatico
Automatic electric hand dryer



Bathroom accessories



- In acciaio Inox AISI 304.
- Resistenza 2000 w.
- In stainless steel AISI 304.
- Resistance 2000 w.

| Articolo Item | Peso Weight | Prezzo Price |
|------------------|----------------|-----------------|
| MP404N | 5,8 kg | € 766,90 |

Asciugamani elettrico ad azionamento manuale
Manual electric hand dryer



Bathroom accessories



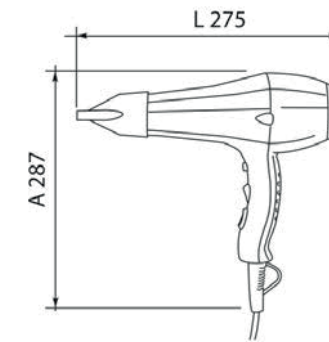
- In acciaio inox.
- Finitura smaltata bianca.
- Resistenza 2400/1700 w.
- Dim. 278x213x243 mm.
- In stainless steel (17/10).
- White enamel finish.
- Resistance 2400/1700 w.
- Dim. 278x213x243 mm.

| Articolo Item | Peso Weight | Prezzo Price |
|------------------|----------------|-----------------|
| MP408 | 5,8 kg | € 695,70 |

Asciugacapelli con pulsante di sicurezza
Hair dryer with security block system.



Bathroom accessories



- Motore a corrente alternata professionale.
- Regolazioni multiple combinabili: 2 per velocità aria, 3 per temperatura.
- Potenza standard max. 1800 W (uso hotel).
- Powerful professional AC motor.
- 3 heat and 2 speed settings.
- Standard max. power 1800 W (hotel only).

| Articolo Item | Peso Weight | Prezzo Price |
|------------------|----------------|-----------------|
| MP411 | 1,1 kg | € 165,00 |

Asciugacapelli a parete
Wall mounted hair dryer



Bathroom accessories



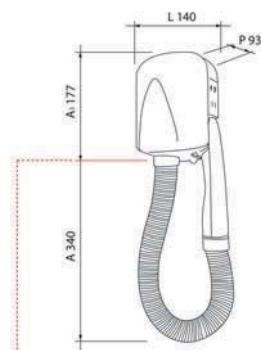
- Con supporto e interruttore on/off.
- 540-1200 W.
- Dim. 150x210x90 mm.
- With support and on/off switch.
- 540-1200W.
- Dim. 150x210x90 mm.

| Articolo Item | Peso Weight | Prezzo Price |
|------------------|----------------|-----------------|
| MP409 | 1,2 kg | € 101,80 |

Asciugacapelli elettronico
Electronic hair dryer



Bathroom accessories



ALTEZZA DAL SUOLO: 1,55 MT.
FLOOR HEIGHT: 1,55 MT.
POSITIONNEMENT À 1,55 MT. DU SOL

- In ABS.
- 1000 W.
- Ad azionamento manuale.
- Autospegnimento.
- Termostato di sicurezza.
- In ABS.
- 1000 W.
- Manually operated.
- Self shut-off
- Safety thermostat.

| Articolo Item | Peso Weight | Prezzo Price |
|------------------|----------------|-----------------|
| MP587N | 3 kg | € 212,90 |

Pattumiera a pedale
Pedal bin

Bathroom accessories



- In acciaio inox.
- Pedale e base in ABS.
- Con coperchio a chiusura silenziosa.
- In stainless steel (17/10).
- ABS pedal and base.
- With soft-close lid

| Articolo Item | Misura Dimension | Peso Weight | Dettaglio Detail | Prezzo Price |
|------------------|---------------------|----------------|----------------------------------|-----------------|
| MP850 | 278x ø 205 mm | 1,1 kg | Capacità 5 Lt Capacity 5 Lt | € 77,60 |
| MP851 | 447x ø 293 mm | 3 kg | Capacità 20 Lt Capacity 20 Lt | € 169,00 |

Cestino gettacarta con coperchio basculante
Waste paper basket with weighing

Bathroom accessories



- In PPHD.
- Capacità 50 Lt.
- Dim. 330x420x680 mm.
- In PPHD.
- Capacity 50 Lt.
- Dim. 330x420x680 mm.

| Articolo Item | Peso Weight | Prezzo Price |
|------------------|----------------|-----------------|
| MP568N | 1,8 kg | € 82,70 |



Rossella Ragazzi
FOUNDER

Jacopo Antoniazzi
SALES DIRECTOR

Add-on

| | |
|--|-----|
| Guida alla progettazione Design Guide | 394 |
| Condizioni generali di vendita Terms of sales | 404 |
| Listino prezzi Price List | 406 |

GUIDA ALLA PROGETTAZIONE NORMATIVA ITALIANA

La normativa che attualmente regola l'allestimento dei servizi igienici per disabili si rifà sostanzialmente al D.M. 236/89 per quanto riguarda l'edilizia privata e residenziale e al D.P.R. 503/96 per edifici, spazi e servizi pubblici. In sostanza però il D.P.R. 503/96 non fa altro che rimandare completamente al D.M. 236/89 integrandolo con l'obbligo di prevedere l'accessibilità ad almeno un WC ed un lavabo per ogni nucleo di servizi installato. Rispetto alla normativa precedente (D.P.R. 384/78) vale la pena di sottolineare un importante aspetto delle suddette norme, che privilegiano l'ottenimento del risultato, ossia l'abbattimento delle barriere architettoniche, rispetto al soddisfacimento di mere prescrizioni tecniche. Quindi, essendo il locale igienico l'ambiente dove ogni individuo desidera avere la massima autonomia, il progettista ha la possibilità e, secondo noi anche il dovere, di studiare la soluzione più idonea tenendo conto non solo dei vincoli normativi ma anche e soprattutto delle esigenze effettive di coloro che lo utilizzeranno. Allo scopo di facilitare questo compito riportiamo di seguito, oltre ad uno stralcio delle normative sopra citate, alcune possibili soluzioni per la realizzazione di bagni a norma di legge e le specifiche tecniche relative agli accessori di nostra produzione. Verificare la presenza o meno di norme regionali o regolamenti comunali, i quali hanno un'importanza maggiore rispetto alla normativa nazionale.

Decreto del Ministero dei Lavori Pubblici - 14.6.1989, n.236

Prescrizioni tecniche necessarie a garantire l'accessibilità, l'adattabilità e la visitabilità degli edifici privati e di edilizia residenziale pubblica sovvenzionata e agevolata, ai fini del superamento e dell'eliminazione delle barriere architettoniche.

Art.2 - Definizioni

G) Per accessibilità si intende la possibilità, anche per persone con ridotta o impedita capacità motoria o sensoriale, di raggiungere l'edificio e le sue singole unità immobiliari e ambientali, di entrarvi agevolmente e di fruirne spazi e attrezzature in condizioni di adeguata sicurezza e autonomia.

H) Per visitabilità si intende la possibilità, anche da parte di persone con ridotta o impedita capacità motoria o sensoriale, di accedere agli spazi di relazione e ad almeno un servizio igienico di ogni unità immobiliare. Sono spazi di relazione gli spazi di soggiorno o pranzo dell'alloggio e quelli dei luoghi di lavoro, servizio ed incontro, nei quali il cittadino entra in rapporto con la funzione ivi svolta.

I) Per adattabilità si intende la possibilità di modificare nel tempo lo spazio costruito a costi limitati, allo scopo di renderlo completamente ed agevolmente fruibile anche da parte di persone con ridotta o impedita capacità motoria o sensoriale.

Capo II - Criteri di progettazione

4.1.6. - Servizi igienici

Nei servizi igienici devono essere garantite, con opportuni accorgimenti spaziali, le manovre di una sedia a ruote necessarie per l'utilizzo degli apparecchi sanitari. Deve essere garantito in particolare:

- lo spazio necessario per l'accostamento laterale della sedia a ruote alla tazza e, ove presenti, al bidet, alla doccia, alla vasca da bagno, al lavatoio, alla lavatrice;

- la dotazione di opportuni corrimano e di un campanello di emergenza posto in prossimità della tazza e della vasca. Si deve dare preferenza a rubinetti con manovra a leva e, ove prevista, con erogazione dell'acqua calda regolabile mediante miscelatori termostatici, e a porte scorrevoli o che aprono verso l'esterno.

Capo IV - Soluzioni specifiche e tecniche

Art.8 - Specifiche funzionali e dimensionali (Omissis)

1.6 (Servizi igienici) - per garantire la manovra e l'uso degli apparecchi anche alle persone con impedita capacità motoria, deve essere previsto, in rapporto agli spazi di manovra di cui al punto 8.0.2. l'accostamento laterale alla tazza WC, bidet, vasca, doccia, lavatrice e l'accostamento frontale al lavabo. A tal fine devono essere rispettati i seguenti minimi dimensionali:

- lo spazio necessario all'accostamento e al trasferimento laterale dalla sedia a ruote alla tazza WC e al bidet ove previsto, deve essere minimo 100 cm. misurati dall'asse dell'apparecchio sanitario; lo spazio necessario all'accostamento laterale della sedia a ruote alla vasca deve essere minimo di 140 cm. lungo la vasca con profondità minima di 80 cm.

- lo spazio necessario all'accostamento frontale della sedia a ruote al lavabo deve essere minimo di 80 cm misurati dal bordo anteriore del lavabo.

Relativamente alle caratteristiche degli apparecchi sanitari inoltre:

- i lavabi devono avere il piano superiore posto a 80 cm. dal calpestio e deve essere sempre senza colonna con sifone preferibilmente del tipo accostato o incassato a parete;

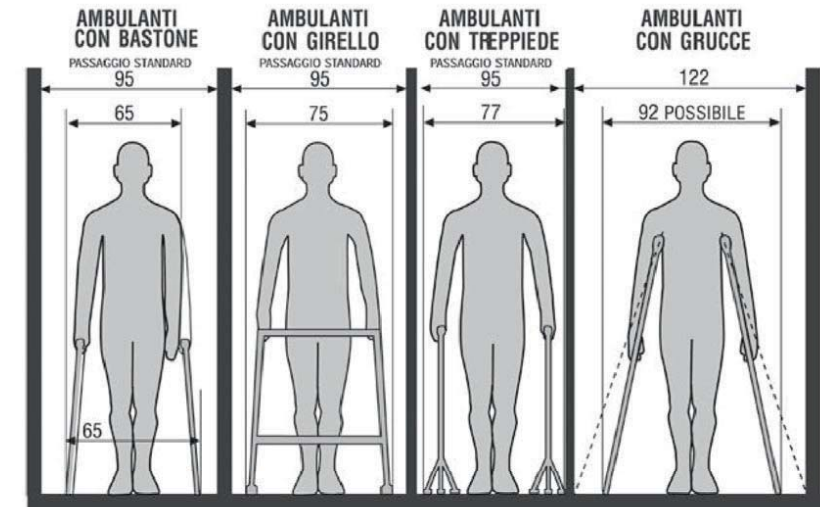
- i WC e i bidet preferibilmente sono di tipo sospeso, in particolare l'asse della tazza WC o del bidet deve essere posto ad una distanza minima di 40 cm. dalla parete laterale, il bordo anteriore a 75-80 cm. dalla parete posteriore e il piano superiore a 45-50 cm. dal calpestio. Qualora l'asse della tazza WC o bidet sia distante più di 40 cm. dalla parete, si deve prevedere, a 40 cm. dall'asse dell'apparecchio sanitario un maniglione o corrimano per consentire il trasferimento;

- la doccia deve essere a pavimento, dotata di un sedile ribaltabile e doccia a telefono. Negli alloggi accessibili di edilizia residenziale sovvenzionata di cui al capo 11 art.3 deve inoltre essere prevista l'attrezzabilità con maniglioni e corrimano orizzontali e/o verticali in vicinanza degli apparecchi; il tipo e le caratteristiche dei maniglioni o corrimano devono essere conformi alle specifiche esigenze riscontrabili successivamente all'atto dell'assegnazione dell'alloggio e posti in opera in tale occasione. Nei servizi igienici dei locali aperti al pubblico è necessario prevedere e installare il corrimano in prossimità della tazza WC, posto ad altezza di cm.80 dal calpestio, e di diametro minimo 2 e massimo 4 cm.; se fissato a parete deve essere posto a 5 cm. dalla stessa. Nei casi di adeguamento è consentita la eliminazione del bidet e la sostituzione della vasca con una doccia a pavimento al fine di ottenere anche senza modifiche sostanziali del locale, uno spazio laterale di accostamento alla tazza WC e di definire sufficienti spazi di manovra. Negli alloggi di edilizia residenziale nei quali è previsto il requisito della visitabilità, il servizio igienico si intende accessibile se è consentito almeno il raggiungimento di una tazza WC e di un lavabo, da parte di persona su sedia a ruote. Per raggiungimento dell'apparecchio sanitario si intende la possibilità di arrivare sino alla diretta prossimità di esso, anche senza l'accostamento laterale per la tazza WC e frontale per il lavabo. (Omissis).

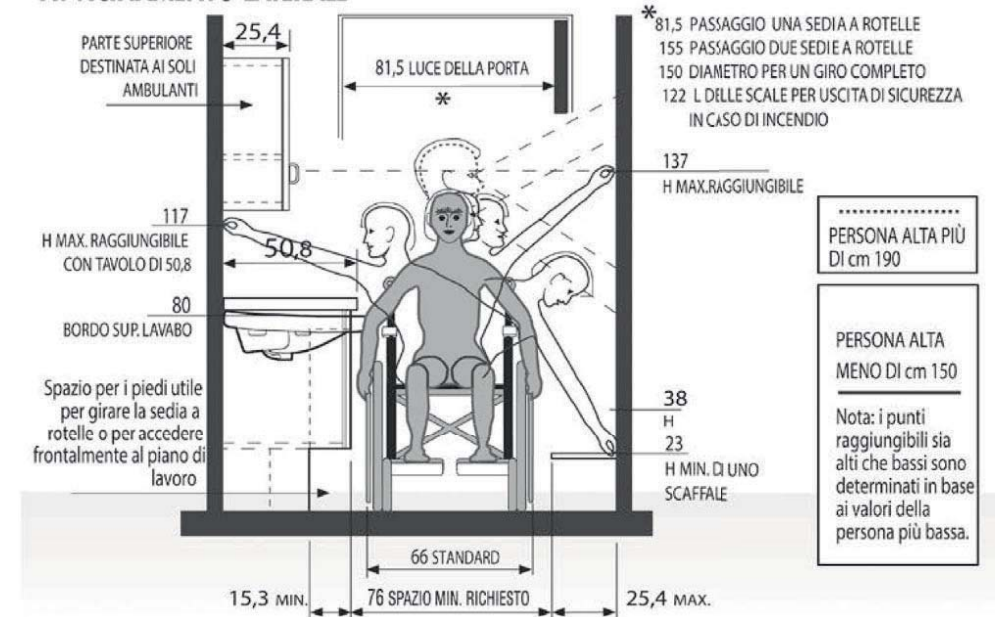
Decreto del Ministero dei Lavori Pubblici - 14.6.1989, n.236

Regolamento recante norme per l'eliminazione delle barriere architettoniche negli edifici, spazi e servizi pubblici (Omissis) Art. 8 - Servizi igienici pubblici 1- Per i servizi igienici valgono le norme contenute ai punti 4.1.6 e 8.1.6. del Decreto del Ministero dei Lavori Pubblici 14 giugno 1989, n°236. Deve essere prevista l'accessibilità ad almeno un WC ed un lavabo per ogni nucleo di servizi installato. (Omissis) Art.32 1- Sono abrogate, dalla data di entrata in vigore del presente decreto, le disposizioni di cui al D.P.R. 27 aprile 1978, n° 384. Spazi minimi necessari per movimento e transito disabili su sedia a ruote Std (cm.65x110) con grucce e/o bastone. Se l'obiettivo delle norme citate è l'abbattimento delle barriere architettoniche, appare chiaro come la fase della progettazione, soprattutto per la realizzazione di nuove costruzioni, assuma un'importanza decisamente rilevante. E' proprio in questa fase infatti che le barriere possono essere create o evitate. In particolare, per quanto riguarda i servizi igienici, nel progettare la disposizione degli ausili e dei sanitari, oltre agli spazi minimi previsti dalla normativa, è opportuno tenere conto di diverse altre variabili, ossia: i dati antropometrici, considerando però che questi variano sensibilmente se la persona è costretta ad utilizzare una carrozzina; gli ingombri creati da eventuali altri ausili utilizzati per gli spostamenti (bastone, stampelle, ecc.); le possibili limitazioni motorie legate ai diversi tipi di handicap, ecc. Nel caso di bagni privati infine, solo un'attenta valutazione delle effettive problematiche dell'utilizzatore potrà garantire la reale fruibilità del servizio. Regolamento recante norme per l'eliminazione delle barriere architettoniche negli edifici, spazi e servizi pubblici (Omissis) Art. 8 - Servizi igienici pubblici 1- Per i servizi igienici valgono le norme contenute ai punti 4.1.6 e 8.1.6. del Decreto del Ministero dei Lavori Pubblici 14 giugno 1989, n°236. Deve essere prevista l'accessibilità ad almeno un WC ed un lavabo per ogni nucleo di servizi installato. (Omissis) Art.32 1- Sono abrogate, dalla data di entrata in vigore del presente decreto, le disposizioni di cui al D.P.R. 27 aprile 1978, n° 384. Spazi minimi necessari per movimento e transito disabili su sedia a ruote Std (cm.65x110) con grucce e/o bastone. Se l'obiettivo delle norme citate è l'abbattimento delle barriere architettoniche, appare chiaro come la fase della progettazione, soprattutto per la realizzazione di nuove costruzioni, assuma un'importanza decisamente rilevante. E' proprio in questa fase infatti che le barriere possono essere create o evitate. In particolare, per quanto riguarda i servizi igienici, nel progettare la disposizione degli ausili e dei sanitari, oltre agli spazi minimi previsti dalla normativa, è opportuno tenere conto di diverse altre variabili, ossia: i dati antropometrici, considerando però che questi variano sensibilmente se la persona è costretta ad utilizzare una carrozzina; gli ingombri creati da eventuali altri ausili utilizzati per gli spostamenti (bastone, stampelle, ecc.); le possibili limitazioni motorie legate ai diversi tipi di handicap, ecc. Nel caso di bagni privati infine, solo un'attenta valutazione delle effettive problematiche dell'utilizzatore potrà garantire la reale fruibilità del servizio.

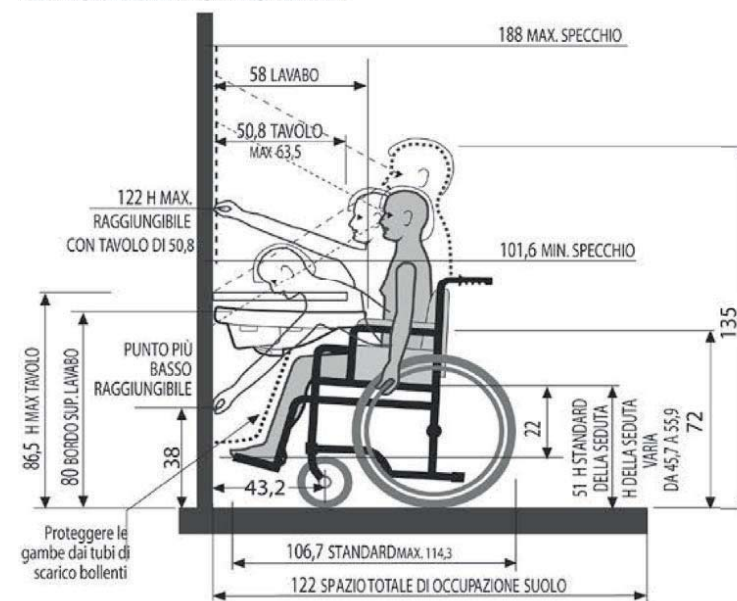
LEGGE ITALIANA

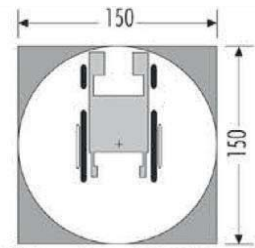


AVVICINAMENTO LATERALE

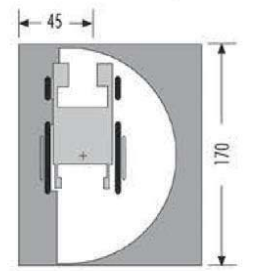


AVVICINAMENTO FRONTALE

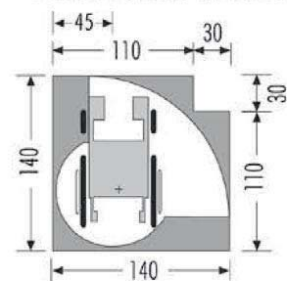




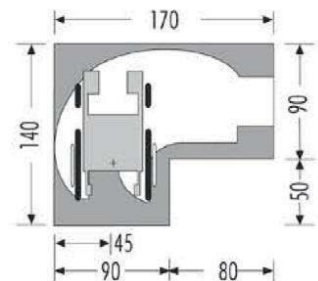
1) Rotazione di 360° (cambiamento di direzione)
Rotation of 360° (direction change)



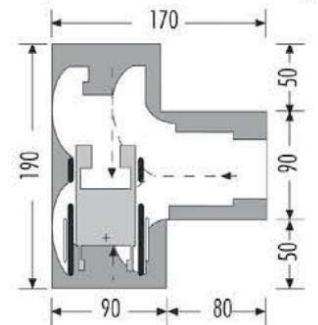
2) Rotazione di 180° (inversione di direzione)
Rotation of 180° (direction reverse)



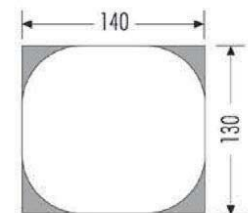
3) Rotazione di 90° - Rotation of 90°



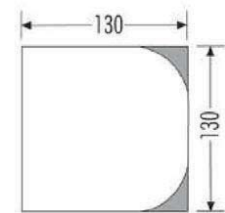
4) Svolta di 90° - 90° turning



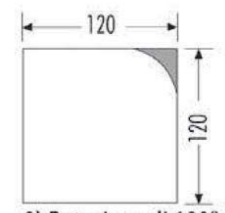
Art.8.0.2
Spazi di manovra, atti a consentire determinati spostamenti alla persona su sedia a ruote (immagine a sinistra). Nei casi di adeguamento e per consentire la visitabilità degli alloggi, ove non sia possibile rispettare i dimensionamenti di cui sopra, sono ammissibili i seguenti spazi minimi di manovra (manovra combinata). (immagine in basso).



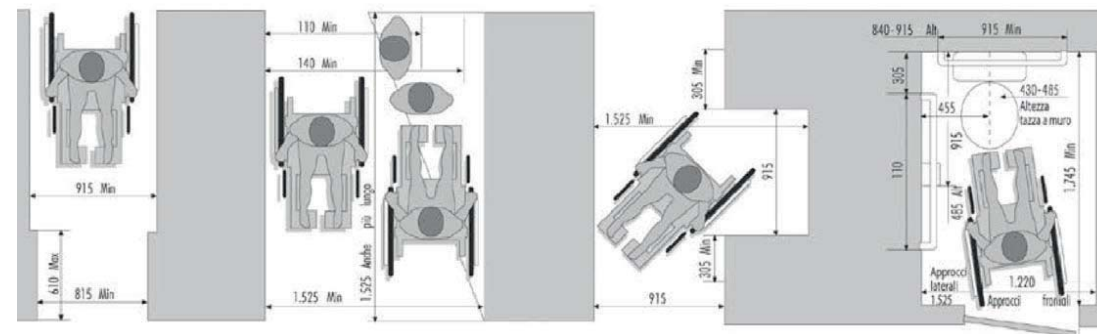
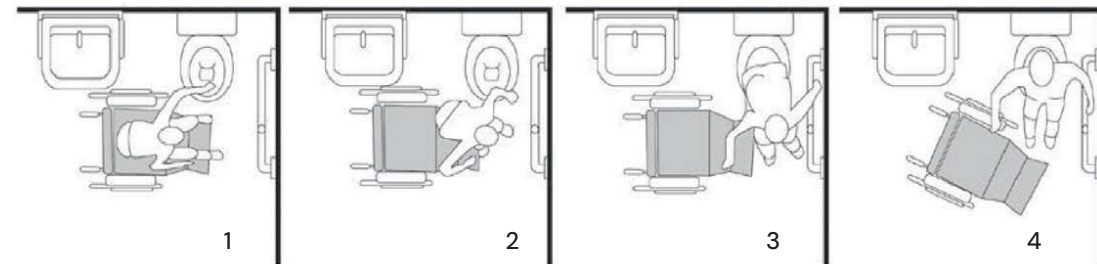
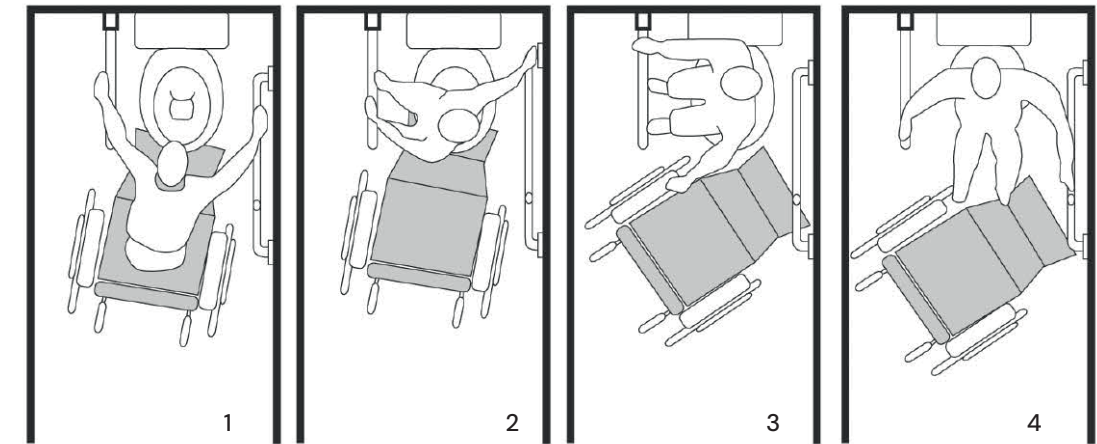
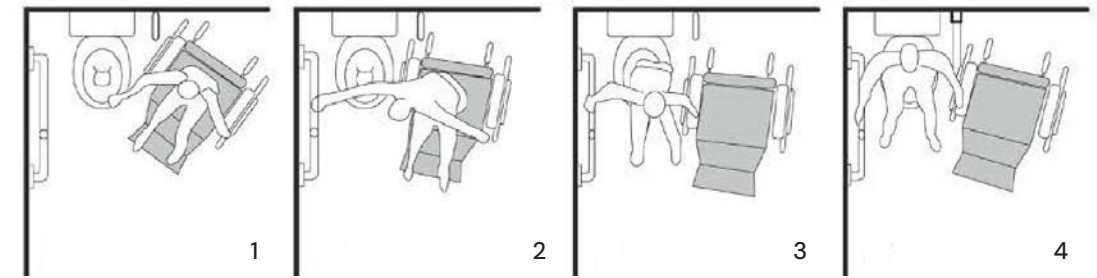
6) Rotazione di 360° (cambiamento di direzione)
Rotation of 360° (direction change)



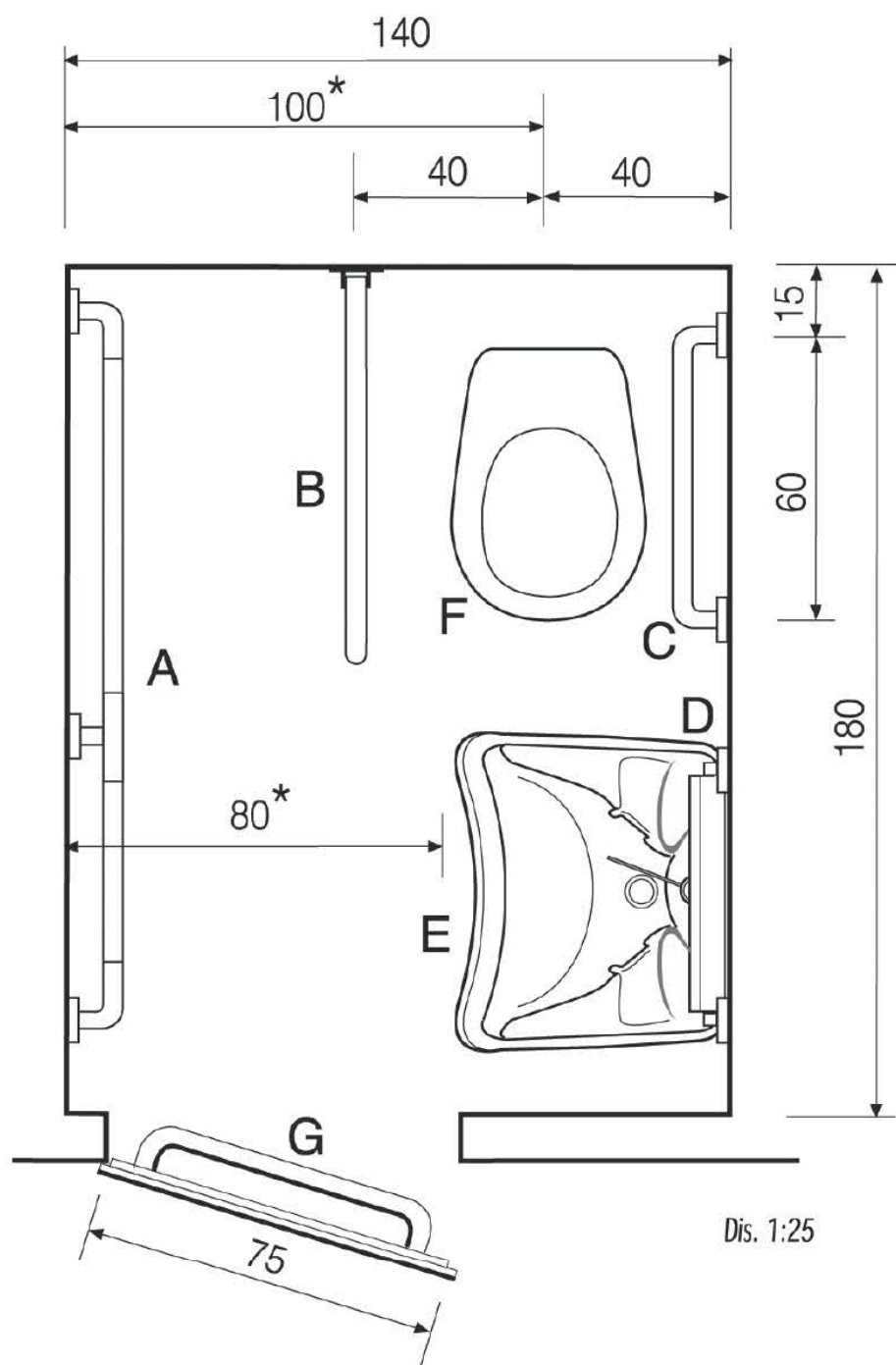
7) Rotazione di 180° (inversione di direzione)
Rotation of 180° (direction reverse)



8) Rotazione di 180° (inversione di direzione)
Rotation of 180° (direction reverse)



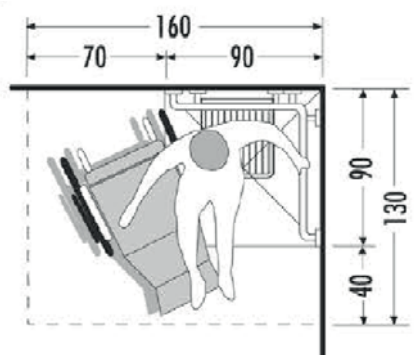
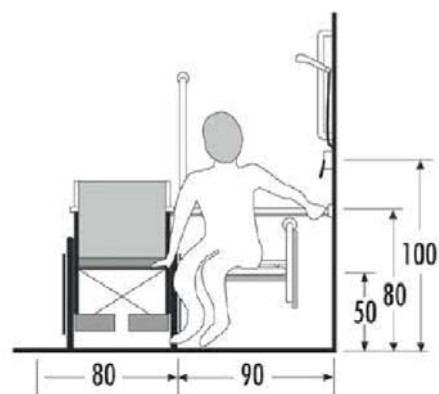
ESEMPI DI LOCALI IGENICI
EXAMPLES OF BATHROOMS



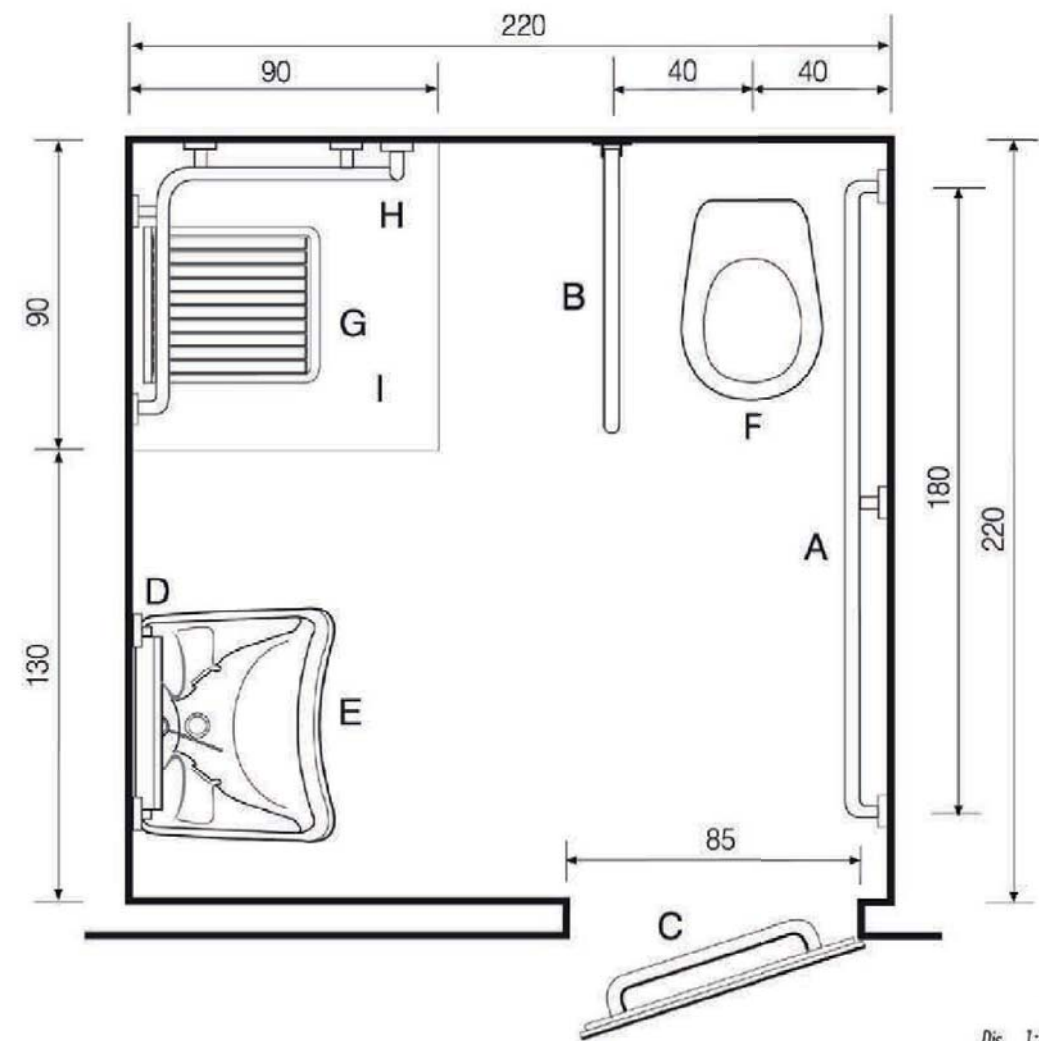
Dis. 1:25

Realizzati a norma del D.M. 236/89
 A - Corrimano componibile da cm 160
 B - Barra ribaltabile da cm 83 (art.830)
 C - Maniglione da cm 60 (art.M60)
 D - Specchio ad inclinazione regolabile (art 350N)
 E - Lavabo in ceramica (art.400)
 F - WC bidet in ceramica (art420)
 G - Maniglione da cm 45 (art.M45)
 (*) Spazi minimi previsti per garantire la manovra e l'uso dei sanitari anche alle persone con impedita capacità motorie (art.8.1.6.)

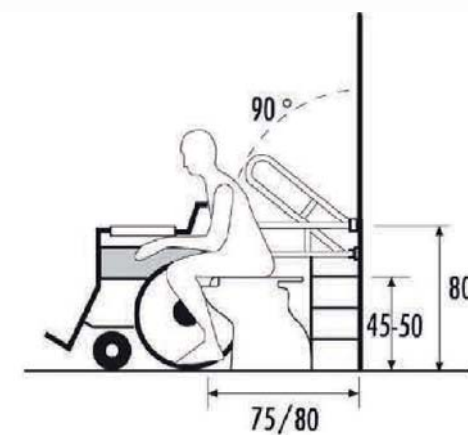
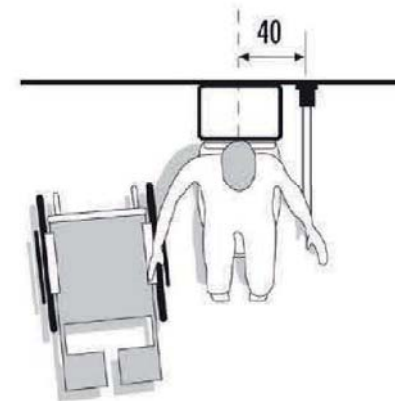
Made in accordance with Ministerial Decree 236/89
 A - Modular handrail cm 160
 B - Tilting bar cm 83 (art.830)
 C - Tilting bar cm 60 (art.M60)
 D - Adjustable tilting mirror (art 350N)
 E - Ceramic washbasin (art.400)
 F - Ceramic bidet WC (art420)
 G - 45 cm grab bar (art.M45)
 (*) Minimum spaces provided to guarantee the manoeuvre and use of sanitary fittings also for people with impaired mobility (art.8.1.6.)



ESEMPI DI LOCALI IGENICI
EXAMPLES OF BATHROOMS



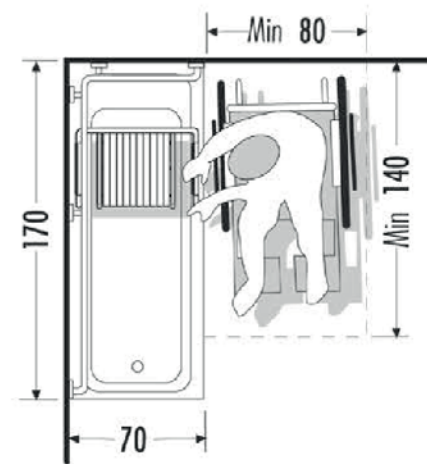
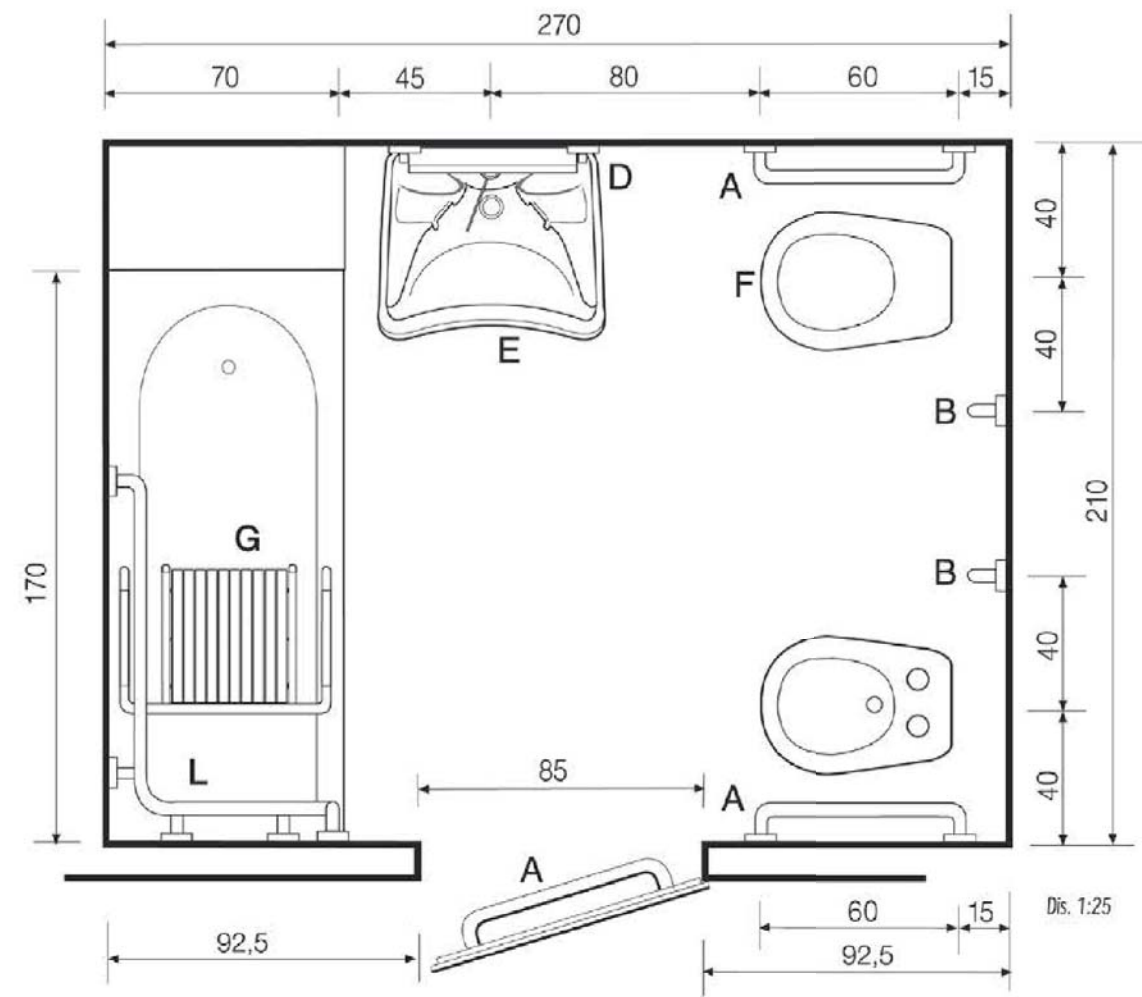
Dis. 1:25



A - Maniglione da 180cm (art. M180)
 B - Barra ribaltabile da cm 83 (art.830)
 C - Maniglione da cm 60 (art. M60)
 D - Specchio ad inclinazione regolabile (art. 350N)
 E - Lavabo fisso in ceramica (art.400)
 F - WC bidet in ceramica (art.420)
 G - Sedile ribaltabile per doccia da appendere al corrimano (art.SDA)
 H - Corrimano ad angolo con montante a dx (art.142)
 I - Piatto doccia filo pavimento da cm 90x90 (art.490)

A - 180cm handbar (art. M180)
 B - Folding supporting bar 83cm (art.830)
 C - 60cm handbar (art. M60)
 D - Tilting mirror (art. 350N)
 E - Fixed ceramic washbasin (art.400)
 F - Ceramic WC-Bidet (art.420)
 G - Handrail hanging folding seat for the shower (art.SDA)
 H - Angle handrail with right vertical support (art.142)
 I - Floor edged shower tray with tray waste (art.490)

ESEMPI DI LOCALI IGENICI
EXAMPLES OF BATHROOMS

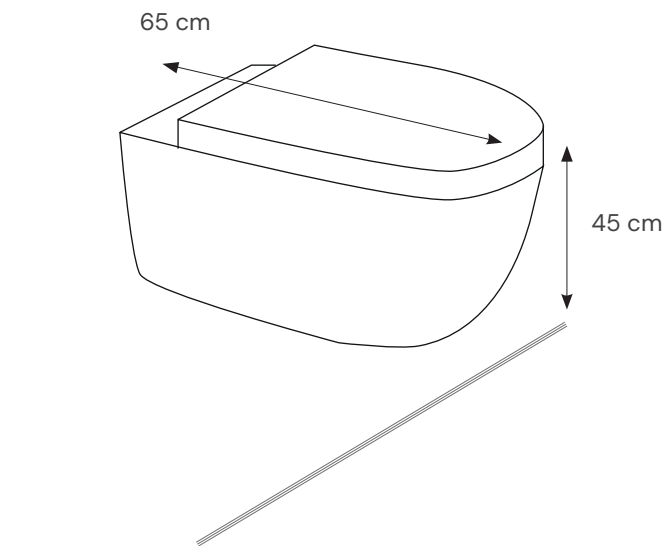


- A - Maniglione da 60cm (art. M60)
- B - Corrimano verticale (art.300)
- D - Specchio ad inclinazione regolabile (art. 350)
- E - Lavabo fisso in ceramica (art.400)
- F - WC bidet in ceramica (art.420)
- G - Sedile per vasca (art.SV)
- L - Corrimano ad angolo da cm 107x67x78 H con montante a sinistra (art.152)

- A - 60cm handbar (art. M60)
- B - Vertical handrails (art.300)
- D - Tilting mirror (art. 350)
- E - Fixed ceramic washbasin (art.400)
- F - Ceramic WC-Bidet (art.420)
- G - Seat for bathtubs (art.SV)
- L - Angle handrail cm 107x67x78 H with left support (art.152)

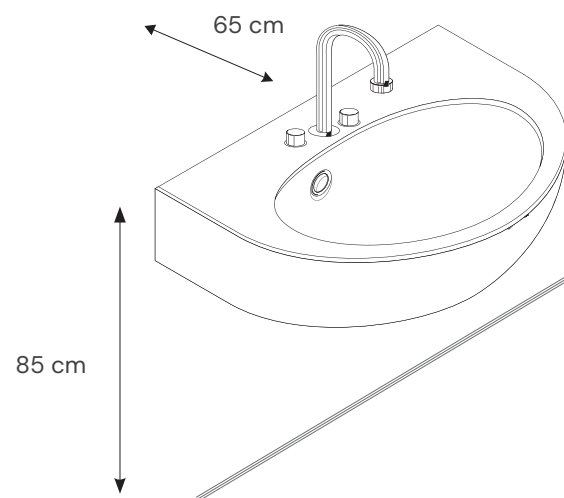
ESEMPI DI LOCALI IGENICI
EXAMPLES OF BATHROOMS





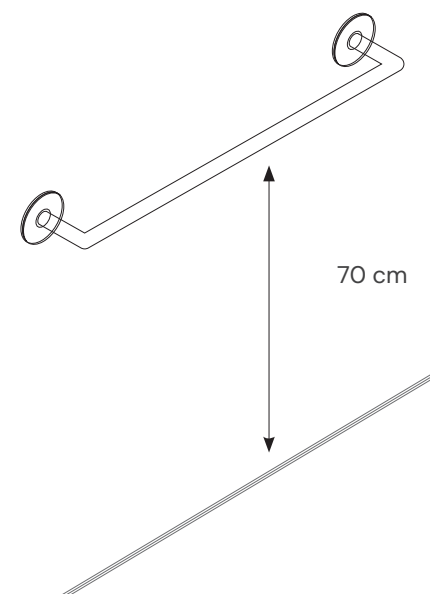
WC

- Distanza tra bordo anteriore della parete retrostante di 65 cm;
- Altezza del sanitario di 45 cm (compreso di sedile).



Lavabo

- Altezza da terra del piano superiore 85 cm;
- Distanza della parte anteriore alla parete di 65 cm.



Maniglione

- Altezza da terra 70 cm

Importante

- Le seguenti regioni pur non avendo delle leggi regionali in materia, riportano in modo integrale la legislazione nazionale: Liguria, Lombardia, Sardegna, Toscana, Molise, Campagna, Sicilia.
- Si raccomanda al personale interessato di consultare anche i regolamenti edilizi comunali del comune in cui saranno installati il prodotto, perchè potrebbero essere riportate informazioni utili al fine della realizzazione di locali accessibili alle persone diversamente abili

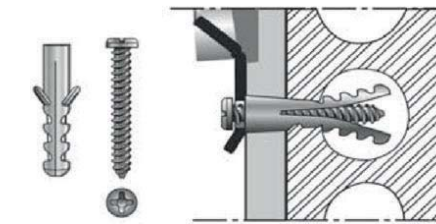
Tutta la gamma di accessori Thermomat è contraddistinta da un'estrema semplicità di installazione, operazione del tutto intuitiva che non necessita, peraltro, dell'utilizzo di particolari attrezzi o strumenti. Per non compromettere seriamente la funzionalità e l'efficacia degli ausili Thermomat, progettati e costruiti per sostenere agevolmente il carico di una persona, bisogna però porre particolare attenzione alla scelta del tipo di fissaggio in base alla muratura su cui si opera. Premesso quindi che i tasselli devono essere alloggiati in murature di buona resistenza, presentiamo di seguito alcuni esempi di installazione corredati da semplici proposte per la scelta del tipo di fissaggio a muro adeguato. Non potendo verificare lo stato delle opere murarie e le procedure eseguite, Thermomat declina qualunque responsabilità per installazioni difettose.

Attenzione: in presenza di cartongesso assicurarsi che siano stati previsti appositi rinforzi nella parete; si sconsiglia il fissaggio diretto su cartongesso.

The whole range of accessories Thermomat is characterized by an extreme simplicity of installation, a completely intuitive operation that does not require the use of any special tools or instruments. In order not to seriously affect the functionality and effectiveness of Thermomat supports, designed and built to easily support the load of a person, we need however to pay particular attention to the choice of the type of fitting taking into consideration the wall on which it operates. Given that the fittings are to be housed in a good resistant wall, we are showing here some examples of installation accompanied by simple proposals for properly choosing the type of wall fittings. Since we are unable to verify the status of the walls and the procedures performed, Thermomat disclaims any liability for defective installations.

Attention: in case of drywall make sure to plan appropriate reinforcements on the wall; we do not recommend the direct fixation on the drywall

Mattoni forati
Perforated bricks



Caratteristiche

Tassello in nylon con alette antirotazione.

Applicazione

Indicato per principali materiali edili (fissaggio universale).
Utilizzare tasselli da Ø 8mm.

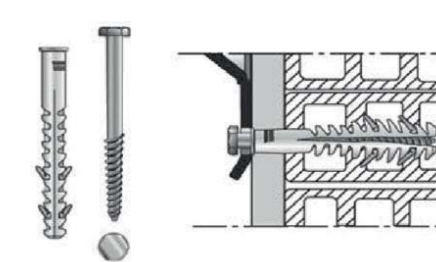
Characteristics

Nylon nog with anti-rotation wings.

Applications

It is recommended for the main building materials (universal fixing).
Use Ø 8mm. Nogs.

Mattoni forati
Perforated bricks



Caratteristiche

Tassello in nylon con corpo allungato.

Applicazione

Indicato per principali materiali semipieni e alleggeriti.
Utilizzare tasselli da Ø 8mm.

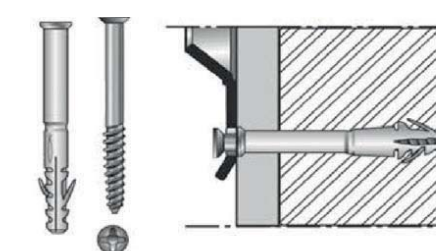
Characteristics

Nylon nog with extended and double winged body.

Applications

It is recommended for half-full and lightened materials.
Use Ø 8mm. Nogs

Mattoni forati
Perforated bricks



Caratteristiche

Tassello in nylon con corpo prolungato.

Applicazione

Indicato per murature compatte.
Utilizzare tasselli da Ø 8mm.

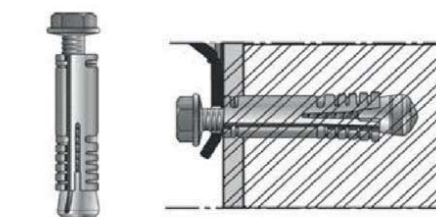
Characteristics

Nylon nog with extended body.

Applications

It is recommended for compact brickworks.
Use Ø 8mm. Nogs

Calcestruzzo o mattoni pieni
Concrete or full brick



Caratteristiche

Tassello in acciaio a monoscermatura.

Applicazione

Indicato per calcestruzzo e mattoni pienimurature compatte
Utilizzare tasselli da Ø 12mm - M6.

Characteristics

Steel single-shielding nog.

Applications

It is recommended for concrete and full bricks.
Use Ø 12mm - M6. Nogs

CONDIZIONI GENERALI DI VENDITA

OFFERTE ED ORDINI

Thermomat Saniline S.r.l. a socio unico si impegna a non diffondere né a divulgare richieste ricevute dai propri Clienti – con particolare riferimento a personalizzazioni fornite per impieghi speciali – nei confronti della concorrenza del Cliente. Gli ordini devono avere forma scritta con riferimento, per prodotti di serie, ai codici di ordinazione descritti nei cataloghi, listini o nelle specifiche schede tecniche. Eventuale nostra conferma d’ordine dovrà essere rispedita vistata per approvazione; in caso di mancato ritorno della copia vistata entro 1 gg. la stessa sarà ritenuta comunque accettata in ogni sua parte. Non sono da ritenersi impegnativi eventuali accordi verbali presi da dipendenti o da agenti con il committente se non sono seguiti da nostra comunicazione scritta.

CONSEGNA

La data di consegna indicata nell’ordine o nella conferma d’ordine è da ritenersi in ogni caso orientativa. Thermomat Saniline S.r.l. a socio unico si riserva il diritto di effettuare anche consegne parziali di ordini. L’eventuale ritardo di consegna non dà comunque facoltà al committente di annullare l’ordine, rifiutare la merce e non costituisce motivo per richieste di danni o mancati utili.

PREZZI, PAGAMENTI E PROPRIETA’

I prezzi sono riferiti a merce resa franco nostro magazzino di Borgo Virgilio (MN), IVA esclusa. La merce fornita rimane di nostra proprietà fino ad avvenuto pagamento. Il pagamento dovrà essere effettuato alle condizioni descritte in fattura; se ciò non avvenisse, Thermomat Saniline S.r.l. a socio unico si riserva la facoltà di addebitare gli interessi di mora nella misura di cui al Decreto legislativo n. 231/2002 senza necessità di formale messa in mora, con valuta decorrente dal giorno in cui il pagamento doveva essere effettuato. L’inosseranza delle condizioni di pagamento esonera Thermomat Saniline S.r.l. a socio unico da ogni eventuale obbligo di consegna pendente e le dà facoltà di ritenere risolto il contratto e di procedere per tutto l’intero credito che si ritiene, in tal caso, di diritto scaduto. Thermomat Saniline S.r.l. a socio unico ha diritto al recupero di tutti gli oneri sostenuti per gli impegni assunti relativi al contratto risolto.

CAMPIONATURE E RESI

Gli articoli contraddistinti dalla dicitura “campionatura” e le relative specifiche tecniche forniscono solo un’indicazione generica delle caratteristiche del prodotto. Ci riserviamo la facoltà di utilizzare diverse soluzioni tecniche e di apportare migliorie estetiche e funzionali ai prodotti del catalogo senza darne preventiva comunicazione. Non si accettano resi senza ns. preventivo esplicito benestare; i resi autorizzati dovranno pervenire a Thermomat Saniline S.r.l. a socio unico in porto franco. Per i resi commerciali (per esempio errori di ordinazione o eccedenze di magazzino del cliente) dal valore della merce verrà stornato un importo variabile come segue:

- merce integra resa con imballo originale sigillato e non riportante scritte o deteriorato: addebito 20% del prezzo della merce;
 - merce integra resa con imballo originale ma deteriorato: addebito 25% del prezzo della merce;
 - merce integra resa senza imballo originale: addebito 30% del prezzo della merce.
- In caso di reso di merce danneggiata non verrà effettuato alcun accredito.

GARANZIA

Thermomat Saniline S.r.l. a socio unico garantisce che i propri prodotti sono esenti da difetti di materiali o di costruzione per un periodo di 12 mesi a far data dal giorno di spedizione dai propri

magazzini. La garanzia consiste nella riparazione o sostituzione presso la nostra sede di prodotti, parti o componenti resi inutilizzabili per accertato difetto del materiale o di costruzione. La garanzia avrà corso previo esame dei particolari difettosi resi franco destino ed accertamento delle cause di necessaria riparazione o sostituzione. Il destinatario deve denunciare per iscritto eventuali vizi occulti entro otto giorni dalla loro scoperta. Thermomat Saniline S.r.l. a socio unico si riserva la facoltà di autorizzare la sostituzione del materiale contestato: il reclamo non potrà essere in alcun modo accettato se i pezzi in contestazione sono stati manomessi, riparati o montati. Il destinatario è tenuto al controllo del materiale ricevuto; difetti visibili alla consegna dovranno essere contestati direttamente al trasportatore con apposita annotazione sul ns. Ddt, quindi segnalati a Thermomat Saniline S.r.l. a socio unico per iscritto entro 2 giorni dal ricevimento. I prodotti dovranno essere venduti ed utilizzati per gli scopi menzionati nel catalogo; non si risponde di danni provocati da un qualunque uso diverso se non preventivamente concordato ed autorizzato. La garanzia non potrà aver corso per prodotti montati in modo improprio o negligente o in caso di qualunque manomissione. Sono esclusi da garanzia prodotti soggetti adusura come, ad esempio, molle, “O-rings” e guarnizioni in genere. Sono esclusi da garanzia i costi connessi con il montaggio e lo smontaggio dei prodotti difettosi. Thermomat Saniline S.r.l. a socio unico non risponde di eventuali danni avvenuti durante il trasporto o la consegna per spedizioni effettuate con mezzi del cliente o vettori di sua indicazione o scelta. L’acquirente, decorso il periodo di cui alla prima frase del presente articolo (12 mesi dalla spedizione dei prodotti), rinuncia espressamente, ex art. 131 Decreto legislativo 206/2005 (codice del Consumo) al diritto di regresso nei confronti di Thermomat Saniline S.r.l. a socio unico per i prodotti dalla stessa forniti.

CONDIZIONI PARTICOLARI

La formulazione di un ordine comporta l’accettazione delle presenti “Condizioni generali di vendita”; l’acquirente rinuncia ad eventuali proprie “Condizioni generali di acquisto”, considerate singolarmente e/o nel loro complesso. Eventuali supplementi ad ordini, anche se effettuati oralmente, si intendono comunque sottoposti alle presenti condizioni. Le etichette di identificazione del lotto di produzione devono essere mantenute leggibili e non devono essere rimosse.

NORME TECNICHE E RESPONSABILITA’

I prodotti venduti da Thermomat Saniline S.r.l. a socio unico sono conformi alla legislazione e alle norme tecniche vigenti in Italia. L’Acquirente si assume in via esclusiva la responsabilità di verificare la corrispondenza e/o l’eventuale difformità esistente tra le norme italiane e quelle del paese di destinazione dei prodotti, ove questo sia diverso dall’Italia, senza che sul punto possa essere ascritta alcuna responsabilità a Thermomat Saniline S.r.l. a socio unico.

LEGGE APPLICABILE E FORO COMPETENTE

Le presenti condizioni generali ed i relativi contratti saranno disciplinati dalla legge italiana. Per qualunque controversia o divergenza circa l’interpretazione o l’esecuzione dell’atto di vendita sarà riconosciuto competente il Foro di Mantova. Tutti i testi e le immagini rappresentate in questo catalogo sono protetti da copyright e di proprietà esclusiva di Thermomat Saniline S.r.l. a socio unico. Il loro utilizzo senza preventiva autorizzazione scritta di Thermomat Saniline S.r.l. a socio unico, sarà da considerarsi legalmente perseguibile.

- Le foto qui pubblicate possono anche non rispecchiare le reali misure.
- I prodotti possono subire modifiche senza preavviso, sia dimensionali che estetiche salvo errori e omissioni.

TERMS OF SALES

OFFERS AND ORDERS

Thermomat Saniline S.r.l. a socio unico commit themselves not to release or to spread any request received from their own Customers – with particular reference to supplied personalizations of a product for special uses – towards the Customer’s competitors. The orders have to be written and for standard models they must make reference to the codes indicated in our catalogues, price lists and specific technical sheets. In the event Thermomat Saniline S.r.l. a socio unico reply to the Customer’s order with an order confirmation, the latter should be sent back to Thermomat Saniline S.r.l. a socio unico undersigned as a sign of approval; should the endorsed copy not be sent back within one day it will in any case be considered as accepted in each of its parts. Any verbal agreement taken with Thermomat Saniline S.r.l. a socio unico employees or agents is not to be considered valid if not followed by Thermomat Saniline S.r.l. a socio unico written confirmation.

DELIVERY

The delivery date mentioned in the order or in the order confirmation has to be considered as purely indicative. Thermomat Saniline S.r.l. a socio unico reserve the right to execute the order in different deliveries. A possible delay in the delivery does not give in any case the Customer the right to cancel the order, to reject the goods and it cannot be considered a valid reason for claiming damages or lost profits.

PRICES, PAYMENTS AND PROPERTY

Prices are to be intended as EX WORKS our firm in Borgo Virgilio (MN). V.A.T. is NOT included. Payment has to be effected according to the conditions described in the invoice; should it not happen Thermomat Saniline S.r.l. a socio unico reserve the right to charge on the Customer the interests on delayed payment in the measure of the Legislative Decree n. 231/2002 without needing a formal notice, starting from the day in which the payment had to be effectuated. The non-fulfilment of payment terms discharges Thermomat Saniline S.r.l. a socio unico from any obligation in case of pending deliveries and gives Thermomat Saniline S.r.l. a socio unico the possibility to consider the contract as rescinded and to proceed to the recover of the whole credit. Thermomat Saniline S.r.l. a socio unico have the right to recover every expense born due to the engagements taken as regards the rescinded contract.

SAMPLES AND RETURNS

The articles marked as “samples” and their related technical specifications only provide general indications on the product characteristics. Thermomat Saniline S.r.l. a socio unico reserve the possibility to use different technical solutions and to bring aesthetic and functional improvements to the products present in the catalogue without previous notification. Thermomat Saniline S.r.l. a socio unico do not accept returns if not previously explicitly authorised. Authorised returns should arrive FREE DOMICILE at Thermomat Saniline S.r.l. a socio unico For commercial returns (for example errors in the orders or overstocks) a charge on the value of the goods will be applied as per the following conditions:

- return goods intact, with original sealed package, without any damage or degradation and without any inscription: 20% of the price of the goods charged;
 - return of goods intact, with original but damaged package: 25% of the price of the goods charged;
 - return of goods intact, without original package: 30% of the price of the goods charged.
- In case of return of damaged goods, there will be NO reimbursement.

WARRANTY

Thermomat Saniline S.r.l. a socio unico guarantee that their products are free from defects as regards materials and manufacture for a twelve-months period, starting from the date of delivery from our premises. Warranty consists in the reparation and replacement of products, parts and components made unusable due to a verified material or defective fault. The warranty will be applied subject to examination by Thermomat’s Saniline Technical Department of the faulty items and parts sent to our premises with carriage paid. The recipient must notify in writing any hidden defects within eight days from their identification. Thermomat Saniline S.r.l. a socio unico reserves the right to authorize the replacement of the claimed material: any claim will not be accepted in any way, if the claimed pieces have been tampered, repaired or installed. The recipient is required to check the received goods; any visible defects upon receiving of the goods must be notified directly to the forwarding agent in writing on our delivery note accompanying the goods, then notified in writing to Thermomat Saniline S.r.l. a socio unico within 2 (two) days from the receiving of the goods. The products have to be sold and used only for the purposes mentioned in our catalogues: Thermomat Saniline S.r.l. a socio unico will not be held responsible for damages caused by any different use, if not previously agreed upon or authorized. The warranty will not be valid for products improperly or inaccurately mounted or in case they have been tampered in any way. The warranty does not cover products subject to wear, such as springs, “O-rings” and gaskets in general. The warranty does not cover the expenses related to the mounting and dismantling of the defective products. Thermomat Saniline S.r.l. a socio unico will not be held responsible for any damage occurred during transport or delivery, for shipments effected by the customer’s means of transport or carriers / forwarders chosen by the customer itself.

PARTICULAR CONDITIONS

The formulation of an order is subject to the acceptance of the above listed “Terms of sale”; Customers renounce their own “Terms of purchase”. Any addition to orders is to be intended, even when it is passed orally, in any case subject to the present conditions. The identification labels of the production lots are to be kept readable and must not be removed.

TECHNICAL RULES AND RESPONSIBILITY

The products sell by Thermomat Saniline S.r.l. a socio unico are in compliance with the legislation and technical rules in force in Italy. The Buyer shall assume the exclusive responsibility to check the match and / or any discrepancy existing between Italian standards and the regulations existing in the County of destination of the goods, if different from Italy, and no responsibility can be attributed to Thermomat Saniline S.r.l. a socio unico.

APPLICABLE LAW AND COMPETENT COURT

These general conditions and related contracts will be governed by the Italian law. For any dispute or disagreement about the interpretation and the execution of the bill of sale, competent court will be considered that of Mantua. Texts and photos contained in this catalogue and published on this website are protected by copyright and exclusive propriety of Thermomat Saniline S.r.l. a socio unico. Any use, except when previously authorised by thermomat, is therefore strictly forbidden and legally actionable.

- The photos here published may not reflect real dimensions The products can be subject to changes without notice (both dimensional and aesthetic) errors and omissions excepted.

LISTINO PREZZI
PRICE LIST

| Articolo Article | € Costo € Price | Pagina Page |
|---------------------|--------------------|----------------|
| 10001 | 1.220,00 | 160 |
| 10002 | 1.220,00 | 161 |
| 10003 | 1.350,00 | 162 |
| 110-I-B | 73,30 | 96 |
| 110-I-N | 80,60 | 96 |
| 110-SF-B | 115,00 | 112 |
| 110-SF-N | 133,60 | 112 |
| 120-I-B | 128,60 | 97 |
| 120-I-N | 141,40 | 97 |
| 120-NY-B | 156,40 | 126 |
| 121-I-B | 139,30 | 97 |
| 121-I-N | 153,20 | 97 |
| 121-NY-B | 173,90 | 126 |
| 122-I-B | 147,40 | 97 |
| 122-I-N | 162,00 | 97 |
| 123-I-B | 176,90 | 97 |
| 123-I-N | 194,60 | 97 |
| 124-I-B | 155,70 | 97 |
| 124-I-N | 171,30 | 97 |
| 132-I-B | 161,00 | 99 |
| 132-I-N | 177,00 | 99 |
| 142-I-B | 161,00 | 99 |
| 142-I-N | 177,00 | 99 |
| 152-I-B | 189,00 | 99 |
| 152-I-N | 207,90 | 99 |
| 162-I-B | 189,00 | 99 |
| 162-I-N | 207,90 | 99 |
| 2010 | 750,00 | 256 |
| 2011 | 857,00 | 256 |
| 2012N | 550,00 | 257 |
| 2012N-D35 | 540,00 | 257 |
| 2013N | 49,00 | 257 |
| 2014N | 495,00 | 258 |
| 2015N | 49,00 | 258 |
| 2030 | 1.218,70 | 264 |
| 2040 | 1.999,00 | 259 |
| 2042NN | 190,80 | 260 |
| 2045 | 2.431,60 | 260 |
| 2050N | 1.268,80 | 261 |
| 2054 | 1.999,00 | 259 |

| Articolo Article | € Costo € Price | Pagina Page |
|---------------------|--------------------|----------------|
| 2054F | 1.999,00 | 259 |
| 2055 | 2.499,00 | 261 |
| 2055F | 2.499,00 | 261 |
| 2060 | 768,00 | 263 |
| 2065 | 845,90 | 263 |
| 2066 | 84,60 | 264 |
| 2070 | 756,80 | 262 |
| 2071 | 868,00 | 262 |
| 2072 | 189,00 | 263 |
| 2080 | 599,00 | 265 |
| 250-I-B | 313,70 | 100 |
| 250-I-N | 345,00 | 100 |
| 260-I-B | 313,70 | 100 |
| 260-I-N | 345,00 | 100 |
| 270-I-B | 239,80 | 100 |
| 270-I-N | 263,70 | 100 |
| 270-NY-B | 320,30 | 127 |
| 270-SF-B | 315,40 | 114 |
| 270-SF-N | 315,40 | 114 |
| 280-I-B | 239,80 | 100 |
| 280-I-N | 263,70 | 100 |
| 280-SF-B | 315,40 | 114 |
| 280-SF-N | 315,40 | 114 |
| 300-I-B | 139,30 | 108 |
| 300-I-N | 153,20 | 108 |
| 300-NY-B | 173,40 | 130 |
| 330-I-B | 139,30 | 107 |
| 330-I-N | 153,20 | 107 |
| 330-NY-B | 173,40 | 130 |
| 330-SF-B | 219,00 | 115 |
| 330-SF-N | 219,00 | 115 |
| 350N-B | 277,70 | 156 |
| 350N-E | 217,20 | 154 |
| 350N-N | 305,50 | 156 |
| 350N-NX-S | 453,00 | 155 |
| 350N-SF-B | 382,30 | 155 |
| 350N-SF-N | 372,60 | 155 |
| 355-B | 291,60 | 156 |
| 357-G | 283,00 | 154 |
| 358-G | 342,00 | 154 |

LISTINO PREZZI
PRICE LIST

| Articolo Article | € Costo € Price | Pagina Page |
|---------------------|--------------------|----------------|
| 400 | 371,80 | 192 |
| 400-EN | 252,00 | 204 |
| 400_EA | 200,00 | 205 |
| 401 | 88,40 | 193 |
| 401-BO | 80,90 | 49 |
| 401-BO | 80,90 | 183 |
| 401-E | 75,60 | 206 |
| 401-NO | 80,90 | 49 |
| 401-NO | 80,90 | 183 |
| 403 | 475,50 | 52 |
| 403 | 475,50 | 186 |
| 403 | 475,50 | 194 |
| 403-E | 423,30 | 207 |
| 405 | 253,90 | 51 |
| 405 | 253,90 | 185 |
| 405 | 253,90 | 193 |
| 405-E | 218,40 | 206 |
| 406TH | 368,70 | 168 |
| 407TH | 383,40 | 169 |
| 408TH | 383,40 | 171 |
| 409TH | 383,40 | 170 |
| 410 | 849,90 | 194 |
| 420 | 407,00 | 196 |
| 420-C | 27,60 | 197 |
| 420-EPB | 349,00 | 215 |
| 420-MB | 752,70 | 238 |
| 420-MBC | 27,60 | 239 |
| 420-SB | 349,00 | 214 |
| 420_EP | 220,00 | 211 |
| 420_S | 220,00 | 210 |
| 421_ | 250,00 | 212 |
| 421_B | 250,00 | 216 |
| 421_P | 250,00 | 213 |
| 422 | 397,60 | 248 |
| 425 | 261,80 | 250 |
| 426TH | 407,00 | 174 |
| 427TH | 528,00 | 175 |
| 428TH | 528,00 | 176 |
| 430-A | 145,50 | 199 |
| 430-A | 145,50 | 276 |

| Articolo Article | € Costo € Price | Pagina Page |
|---------------------|--------------------|----------------|
| 430_ | 119,30 | 196 |
| 430_E | 108,00 | 211 |
| 430_EF | 139,10 | 211 |
| 432-C | 179,70 | 248 |
| 432-G | 179,70 | 248 |
| 434N01 | 131,20 | 213 |
| 435-A | 113,70 | 199 |
| 436 | 137,50 | 250 |
| 440 | 145,50 | 237 |
| 440-MBN | 136,30 | 239 |
| 441TH | 143,30 | 169 |
| 441TH-F | 252,50 | 169 |
| 442TH | 150,80 | 170 |
| 442TH-F | 255,10 | 170 |
| 445 | 105,80 | 238 |
| 445-MB | 113,70 | 240 |
| 446TH | 153,40 | 175 |
| 447TH | 94,50 | 233 |
| 448TH | 131,30 | 235 |
| 450 | 66,10 | 197 |
| 460-A | 373,50 | 198 |
| 460A-B | 412,00 | 198 |
| 461 | 71,40 | 200 |
| 465 | 383,30 | 230 |
| 466 | 383,30 | 231 |
| 470 | 999,00 | 237 |
| 470-C | 250,00 | 241 |
| 470-V | 760,00 | 236 |
| 471 | 159,60 | 240 |
| 477 | 1.259,40 | 275 |
| 477-M | 1.690,00 | 275 |
| 480N | 413,60 | 305 |
| 490N | 413,60 | 305 |
| 498 | 42,50 | 358 |
| 500 | 145,50 | 282 |
| 510 | 313,70 | 281 |
| 511 | 359,70 | 281 |
| 515 | 113,50 | 282 |
| 520N | 48,40 | 283 |
| 530 | 29,10 | 288 |

LISTINO PREZZI
PRICE LIST

| Articolo Article | € Costo € Price | Pagina Page |
|---------------------|--------------------|----------------|
| 540N01 | 18,40 | 289 |
| 550-CRN | 110,00 | 284 |
| 551 | 79,40 | 285 |
| 551-ESB | 65,00 | 285 |
| 551-INB | 55,00 | 286 |
| 551-INC | 75,00 | 286 |
| 552 | 33,10 | 284 |
| 553 | 197,00 | 286 |
| 554 | 290,00 | 287 |
| 555 | 228,20 | 283 |
| 558 | 229,70 | 287 |
| 558-INCO1 | 462,10 | 288 |
| 558-INCO2 | 475,00 | 288 |
| 559 | 238,70 | 287 |
| 561 | 591,60 | 279 |
| 569 | 212,30 | 279 |
| 573 | 311,30 | 247 |
| 575 | 311,30 | 245 |
| 576 | 171,80 | 247 |
| 580C | 1.682,20 | 304 |
| 581C | 2.890,00 | 305 |
| 590C | 1.478,30 | 304 |
| 591C | 2.990,00 | 305 |
| 600-E | 177,00 | 103 |
| 600-I-B | 240,70 | 101 |
| 600-I-N | 264,80 | 101 |
| 600-NY-B | 304,30 | 128 |
| 600-SF-B | 285,90 | 114 |
| 600-SF-N | 285,90 | 114 |
| 601-I-B | 127,00 | 104 |
| 601-I-N | 139,70 | 104 |
| 602-I-B | 127,00 | 105 |
| 602-I-N | 139,70 | 105 |
| 603-E | 162,20 | 104 |
| 640-E | 191,70 | 103 |
| 640-I-B | 257,20 | 102 |
| 640-I-N | 282,90 | 102 |
| 640-NY-B | 323,40 | 128 |
| 640-SF-B | 305,50 | 115 |
| 640-SF-N | 305,60 | 115 |

| Articolo Article | € Costo € Price | Pagina Page |
|---------------------|--------------------|----------------|
| 650-B | 273,20 | 105 |
| 650-N | 300,60 | 105 |
| 650-NY-B | 417,20 | 129 |
| 660-B | 289,30 | 106 |
| 660-N | 318,20 | 106 |
| 660-NY-B | 436,20 | 129 |
| 700 | 420,00 | 195 |
| 702 | 316,30 | 108 |
| 702 | 316,30 | 137 |
| 702 | 316,30 | 151 |
| 706 | 284,10 | 168 |
| 706 | 284,10 | 174 |
| 761N | 324,30 | 200 |
| 771 | 420,40 | 241 |
| 800-I-B | 148,80 | 107 |
| 800-I-N | 163,70 | 107 |
| 830-E | 206,50 | 103 |
| 830-I-B | 265,60 | 101 |
| 830-I-N | 292,20 | 101 |
| 830-NY-B | 337,80 | 128 |
| 830-SF-B | 315,60 | 114 |
| 830-SF-N | 315,50 | 114 |
| 831-I-B | 154,40 | 104 |
| 831-I-N | 169,80 | 104 |
| 832-I-B | 154,40 | 105 |
| 832-I-N | 169,80 | 105 |
| 840-E | 221,20 | 103 |
| 840-I-B | 282,50 | 102 |
| 840-I-N | 310,70 | 102 |
| 840-NY-B | 357,00 | 128 |
| 840-SF-B | 335,40 | 115 |
| 840-SF-N | 335,40 | 115 |
| 850-B | 298,80 | 105 |
| 850-N | 328,70 | 105 |
| 850-NY-B | 450,70 | 129 |
| 860-B | 315,10 | 106 |
| 860-N | 346,60 | 106 |
| 860-NY-B | 469,60 | 129 |
| AB130 | 1.349,50 | 244 |
| AB131-C | 525,60 | 251 |

LISTINO PREZZI
PRICE LIST

| Articolo Article | € Costo € Price | Pagina Page |
|---------------------|--------------------|----------------|
| AB131-G | 525,60 | 251 |
| AB132-C | 64,10 | 246 |
| AB132-G | 64,10 | 246 |
| AB133-C | 74,00 | 246 |
| AB133-G | 74,00 | 246 |
| AB134-C | 238,70 | 251 |
| AB134-G | 238,70 | 251 |
| AB135-C | 179,70 | 252 |
| AB135-G | 179,70 | 252 |
| AB136-C | 575,20 | 252 |
| AB136-G | 575,20 | 252 |
| CS-VAS | 109,70 | 316 |
| CSM-I-B | 107,60 | 95 |
| CSM-I-N | 118,40 | 95 |
| CSMAG-I-B | 123,90 | 96 |
| CSMAG-I-N | 136,30 | 96 |
| CSMAG-NY-B | 133,20 | 126 |
| CSMC-NY-B | 130,40 | 125 |
| CSMD-NY-B | 115,60 | 125 |
| ELAPPBC | 34,50 | 70 |
| ELAPPNR | 34,50 | 70 |
| ELMA40BC | 75,00 | 66 |
| ELMA40BC | 75,00 | 88 |
| ELMA40NR | 75,00 | 66 |
| ELMA40NR | 75,00 | 88 |
| ELMA50BC | 77,00 | 66 |
| ELMA50BC | 77,00 | 88 |
| ELMA50NR | 77,00 | 66 |
| ELMA50NR | 77,00 | 88 |
| ELMA60BC | 79,00 | 66 |
| ELMA60BC | 79,00 | 88 |
| ELMA60NR | 79,00 | 66 |
| ELMA60NR | 79,00 | 88 |
| ELMA90BC | 93,00 | 66 |
| ELMA90BC | 93,00 | 88 |
| ELMA90NR | 93,00 | 66 |
| ELMA90NR | 93,00 | 88 |
| ELMADA40BC | 80,00 | 66 |
| ELMADA40BC | 80,00 | 88 |
| ELMADA40NR | 80,00 | 66 |

| Articolo Article | € Costo € Price | Pagina Page |
|---------------------|--------------------|----------------|
| ELMADA40NR | 80,00 | 88 |
| ELMADA50BC | 82,00 | 66 |
| ELMADA50BC | 82,00 | 88 |
| ELMADA50NR | 82,00 | 66 |
| ELMADA50NR | 82,00 | 88 |
| ELMADA60BC | 84,00 | 66 |
| ELMADA60BC | 84,00 | 88 |
| ELMADA60NR | 84,00 | 66 |
| ELMADA60NR | 84,00 | 88 |
| ELMADA90BC | 98,00 | 66 |
| ELMADA90BC | 98,00 | 88 |
| ELMADA90NR | 98,00 | 66 |
| ELMADA90NR | 98,00 | 88 |
| ELME25BC | 96,50 | 69 |
| ELME25NR | 96,50 | 69 |
| ELME40BC | 106,80 | 69 |
| ELME40NR | 106,80 | 69 |
| ELMEANBC | 34,20 | 70 |
| ELMEANNR | 34,20 | 70 |
| ELPRTBC | 70,80 | 69 |
| ELPRTNR | 70,70 | 69 |
| ELSDBC | 508,30 | 75 |
| ELSDBC | 508,30 | 143 |
| ELSDNR | 519,10 | 75 |
| ELSDNR | 519,10 | 143 |
| ELSHDOCB | 390,00 | 75 |
| ELSHDOCB | 390,00 | 308 |
| ELSHDOCC | 450,00 | 75 |
| ELSHDOCC | 450,00 | 308 |
| ELSHDOCN | 390,00 | 75 |
| ELSHDOCN | 390,00 | 308 |
| EVLABOU | 550,00 | 226 |
| EVLABOUN | 550,00 | 226 |
| EVLACOU | 996,00 | 227 |
| EVLASTA | 95,50 | 227 |
| EVLASTAN | 95,50 | 227 |
| EVTKTRB | 618,00 | 143 |
| EVTKTRN | 618,00 | 143 |
| EVTKTRT | 535,90 | 143 |
| FISWCSOSP | 24,80 | 235 |

LISTINO PREZZI
PRICE LIST

| Articolo Article | € Costo € Price | Pagina Page |
|---------------------|--------------------|----------------|
| SLADNSC1700DTC | 2.376,00 | 303 |
| SLADNSC1700STC | 2.376,00 | 304 |
| SLADNSC1800DTC | 2.420,00 | 303 |
| SLADNSC1800STC | 2.420,00 | 304 |
| SLADNSC2000DTC | 2.508,00 | 303 |
| SLADNSC2000STC | 2.508,00 | 304 |
| SLADNSO0900DTC | 2.068,00 | 299 |
| SLADNSO0900STC | 2.068,00 | 299 |
| SLADNSO1000DTC | 2.112,00 | 299 |
| SLADNSO1000STC | 2.112,00 | 299 |
| SLADNSO1200DTC | 2.200,00 | 299 |
| SLADNSO1200STC | 2.200,00 | 299 |
| SLADSDC0523NCR | 39,00 | 310 |
| SLADSDC0523NNO | 39,00 | 310 |
| SLADWLK1000XTC | 1.364,00 | 303 |
| SLADWLK1200XTC | 1.408,00 | 303 |
| SLADWLK1400XTC | 1.540,00 | 303 |
| SLBSBDP0500HBC | 180,30 | 215 |
| SLBSWCP0500ABC | 180,30 | 208 |
| SLBSWCP0500HBC | 180,30 | 209 |
| SLELBDS0550WBC | 320,00 | 74 |
| SLELBDS0550WBC | 320,00 | 223 |
| SLELBRRO600CBO | 522,40 | 68 |
| SLELBRRO600CBO | 522,40 | 90 |
| SLELBRRO600CNO | 509,30 | 68 |
| SLELBRRO600CNO | 509,30 | 90 |
| SLELLOV4246GBC | 685,00 | 71 |
| SLELLOV4246GBC | 685,00 | 220 |
| SLELLOV4246GBO | 685,00 | 71 |
| SLELLOV4246GBO | 685,00 | 220 |
| SLELMAC0630XBO | 192,70 | 67 |
| SLELMAC0630XBO | 192,70 | 89 |
| SLELMAC0630XNO | 192,70 | 67 |
| SLELMAC0630XNO | 192,70 | 89 |
| SLELMAQ0650XBO | 100,50 | 67 |
| SLELMAQ0650XBO | 100,50 | 89 |
| SLELMAQ0650XNO | 100,50 | 67 |
| SLELMAQ0650XNO | 100,50 | 89 |
| SLELMENO183XBO | 141,80 | 68 |
| SLELMENO183XBO | 141,80 | 90 |

| Articolo Article | € Costo € Price | Pagina Page |
|---------------------|--------------------|----------------|
| SLELMENO183XNO | 141,80 | 68 |
| SLELMENO183XNO | 141,80 | 90 |
| SLELSDW0510HBC | 79,00 | 73 |
| SLELSDW0510HBC | 79,00 | 222 |
| SLELWCS0550WBC | 320,00 | 72 |
| SLELWCS0550WBC | 320,00 | 221 |
| SLHYDCS0160BCR | 33,30 | 365 |
| SLHYDCS0160BNO | 33,30 | 365 |
| SLHYDCS0200BCR | 29,30 | 309 |
| SLHYDCS0200BNO | 30,20 | 309 |
| SLHYMIS0750XCR | 191,20 | 365 |
| SLHYMIS0750XNO | 217,40 | 365 |
| SLHYRUE1220GCR | 420,00 | 326 |
| SLHYRUE1225GCR | 435,00 | 326 |
| SLHYRUE1230GCR | 450,00 | 326 |
| SLHYRUE2212WCR | 131,20 | 335 |
| SLHYRUE5152WCR | 450,00 | 330 |
| SLHYRUE5153WCR | 470,00 | 331 |
| SLHYRUE5262WCR | 490,00 | 327 |
| SLHYRUP2101VCR | 130,00 | 349 |
| SLHYRUP2102VCR | 175,00 | 349 |
| SLHYRUP2103UCR | 423,20 | 351 |
| SLHYRUP2104VCR | 195,00 | 350 |
| SLHYRUP2105WCR | 245,00 | 350 |
| SLHYRUTO100WCR | 75,00 | 342 |
| SLHYRUTO203WCR | 67,00 | 339 |
| SLHYRUTO301GCR | 65,00 | 338 |
| SLHYRUTO303GCR | 139,00 | 338 |
| SLMMWCS0450HBC | 418,00 | 249 |
| SLNXBRRO600XAL | 219,00 | 135 |
| SLNXBRRO600XFS | 219,00 | 135 |
| SLNXBRRO765XAL | 229,00 | 136 |
| SLNXBRRO800XAL | 235,00 | 135 |
| SLNXBRRO800XFS | 235,00 | 135 |
| SLNXMAD7150WAL | 147,00 | 134 |
| SLNXMAD7150WFS | 147,00 | 134 |
| SLNXMANO300XAL | 65,00 | 134 |
| SLNXMANO300XFS | 65,00 | 134 |
| SLNXMANO400XAL | 70,00 | 134 |
| SLNXMANO400XFS | 70,00 | 134 |

LISTINO PREZZI
PRICE LIST

| Articolo Article | € Costo € Price | Pagina Page |
|---------------------|--------------------|----------------|
| SLNXMANO600XAL | 75,00 | 134 |
| SLNXMANO600XFS | 75,00 | 134 |
| SLNXMANO900XAL | 85,00 | 134 |
| SLNXMANO900XFS | 85,00 | 134 |
| SLNXMAS7150WAL | 147,00 | 135 |
| SLNXMAS7150WFS | 147,00 | 135 |
| SLSNSAMO601MBO | 4.785,00 | 269 |
| SLSNSAMO602MBO | 3.722,40 | 269 |
| SLSNSAMO792MBO | 4.625,00 | 269 |
| SLSVBRG0831WBC | 204,80 | 101 |
| SLSVBRG0831WNO | 209,80 | 101 |
| SLUKWCS0750ABC | 383,30 | 234 |
| SLUKWCS0750HBC | 383,30 | 232 |
| SLVAPNLO680XBC | 390,00 | 315 |
| SLVAVCRI200XBC | 5.764,50 | 314 |
| SLVAVSRI200XBC | 5.197,50 | 314 |
| SLVTBDPO480HBC | 472,50 | 54 |
| SLVTBDPO480HBC | 472,50 | 188 |
| SLVTBRR0600RBO | 350,00 | 42 |
| SLVTBRR0600RBO | 350,00 | 84 |
| SLVTBRR0600RCR | 393,50 | 42 |
| SLVTBRR0600RCR | 393,50 | 84 |
| SLVTBRR0600RNO | 372,50 | 42 |
| SLVTBRR0600RNO | 372,50 | 84 |
| SLVTCDU1130XBO | 1.106,90 | 55 |
| SLVTCDU1130XBO | 1.106,90 | 308 |
| SLVTCDU1130XCR | 1.077,50 | 55 |
| SLVTCDU1130XCR | 1.077,50 | 308 |
| SLVTCDU1130XNO | 1.356,10 | 55 |
| SLVTCDU1130XNO | 1.356,10 | 308 |
| SLVTLCS0700XBC | 829,50 | 46 |
| SLVTLCS0700XBC | 829,50 | 180 |
| SLVTLCS0700XBO | 829,50 | 46 |
| SLVTLCS0700XBO | 829,50 | 180 |
| SLVTLRT0700XBC | 724,50 | 46 |
| SLVTLRT0700XBC | 724,50 | 180 |
| SLVTLRT0700XBO | 724,50 | 46 |
| SLVTLRT0700XBO | 724,50 | 180 |
| SLVTMPCO470XBO | 125,70 | 38 |
| SLVTMPCO470XBO | 125,70 | 82 |

| Articolo Article | € Costo € Price | Pagina Page |
|---------------------|--------------------|----------------|
| SLVTMPCO470XCR | 138,20 | 38 |
| SLVTMPCO470XCR | 138,20 | 82 |
| SLVTMPCO470XNO | 117,50 | 38 |
| SLVTMPCO470XNO | 117,50 | 82 |
| SLVTMPQO470XBO | 131,10 | 38 |
| SLVTMPQO470XBO | 131,10 | 83 |
| SLVTMPQO470XCR | 154,10 | 38 |
| SLVTMPQO470XCR | 154,10 | 83 |
| SLVTMPQO470XNO | 131,10 | 38 |
| SLVTMPQO470XNO | 131,10 | 83 |
| SLVTMPRO470XBO | 133,00 | 39 |
| SLVTMPRO470XBO | 133,00 | 83 |
| SLVTMPRO470XCR | 153,70 | 39 |
| SLVTMPRO470XCR | 153,70 | 83 |
| SLVTMPRO470XNO | 133,00 | 39 |
| SLVTMPRO470XNO | 133,00 | 83 |
| SLVTMSCO300XBO | 106,80 | 39 |
| SLVTMSCO300XBO | 106,80 | 80 |
| SLVTMSCO300XCR | 118,00 | 39 |
| SLVTMSCO300XCR | 118,00 | 80 |
| SLVTMSCO300XNO | 106,20 | 39 |
| SLVTMSCO300XNO | 106,20 | 80 |
| SLVTMSCO450XBO | 111,60 | 39 |
| SLVTMSCO450XBO | 111,60 | 80 |
| SLVTMSCO450XCR | 121,50 | 39 |
| SLVTMSCO450XCR | 121,50 | 80 |
| SLVTMSCO450XNO | 110,10 | 39 |
| SLVTMSCO450XNO | 110,10 | 80 |
| SLVTMSCO600XBO | 119,50 | 39 |
| SLVTMSCO600XBO | 119,50 | 80 |
| SLVTMSCO600XCR | 130,60 | 39 |
| SLVTMSCO600XCR | 130,60 | 80 |
| SLVTMSCO600XNO | 118,60 | 39 |
| SLVTMSCO600XNO | 118,60 | 80 |
| SLVTMSQO300XBO | 120,80 | 40 |
| SLVTMSQO300XBO | 120,80 | 81 |
| SLVTMSQO300XCR | 132,10 | 40 |
| SLVTMSQO300XCR | 132,10 | 81 |
| SLVTMSQO300XNO | 120,30 | 40 |
| SLVTMSQO300XNO | 120,30 | 81 |

LISTINO PREZZI
PRICE LIST

| Articolo Article | € Costo € Price | Pagina Page |
|---------------------|--------------------|----------------|
| SLVTMSQ0450XBO | 125,70 | 40 |
| SLVTMSQ0450XBO | 125,70 | 81 |
| SLVTMSQ0450XCR | 135,60 | 40 |
| SLVTMSQ0450XCR | 135,60 | 81 |
| SLVTMSQ0450XNO | 124,20 | 40 |
| SLVTMSQ0450XNO | 124,20 | 81 |
| SLVTMSQ0600XBO | 133,60 | 40 |
| SLVTMSQ0600XBO | 133,60 | 81 |
| SLVTMSQ0600XCR | 144,70 | 40 |
| SLVTMSQ0600XCR | 144,70 | 81 |
| SLVTMSQ0600XNO | 132,70 | 40 |
| SLVTMSQ0600XNO | 132,70 | 81 |
| SLVTMSR0300XBO | 120,80 | 41 |
| SLVTMSR0300XBO | 120,80 | 82 |
| SLVTMSR0300XCR | 132,10 | 41 |
| SLVTMSR0300XCR | 132,10 | 82 |
| SLVTMSR0300XNO | 120,30 | 41 |
| SLVTMSR0300XNO | 120,30 | 82 |
| SLVTMSR0450XBO | 125,70 | 41 |
| SLVTMSR0450XBO | 125,70 | 82 |
| SLVTMSR0450XCR | 135,60 | 41 |
| SLVTMSR0450XCR | 135,60 | 82 |
| SLVTMSR0450XNO | 124,20 | 41 |
| SLVTMSR0450XNO | 124,20 | 82 |
| SLVTMSR0600XBO | 133,60 | 41 |
| SLVTMSR0600XBO | 133,60 | 82 |
| SLVTMSR0600XCR | 144,70 | 41 |
| SLVTMSR0600XCR | 144,70 | 82 |
| SLVTMSR0600XNO | 132,70 | 41 |
| SLVTMSR0600XNO | 132,70 | 82 |
| SLVTMTD0350XBO | 693,50 | 359 |
| SLVTMTD0350XCR | 671,50 | 359 |
| SLVTMTD0350XNO | 693,50 | 359 |
| SLVTMTE0350XBO | 531,00 | 359 |
| SLVTMTE0350XCR | 483,50 | 359 |
| SLVTMTE0350XNO | 531,00 | 359 |
| SLVTPRC0160XBO | 117,70 | 43 |
| SLVTPRC0160XCR | 83,40 | 43 |
| SLVTPRC0160XNO | 117,60 | 43 |
| SLVTPRQ0160XBO | 124,70 | 43 |

| Articolo Article | € Costo € Price | Pagina Page |
|---------------------|--------------------|----------------|
| SLVTPRQ0160XCR | 90,70 | 43 |
| SLVTPRQ0160XNO | 124,60 | 43 |
| SLVTPRR0160XBO | 124,70 | 44 |
| SLVTPRR0160XCR | 90,40 | 44 |
| SLVTPRR0160XNO | 124,60 | 44 |
| SLVTpsc0699XBO | 113,50 | 48 |
| SLVTpsc0699XBO | 113,50 | 182 |
| SLVTpsc0699XCR | 107,50 | 48 |
| SLVTpsc0699XCR | 107,50 | 182 |
| SLVTpsc0699XNO | 114,70 | 48 |
| SLVTpsc0699XNO | 114,70 | 182 |
| SLVTpsq0699XBO | 129,00 | 48 |
| SLVTpsq0699XBO | 129,00 | 182 |
| SLVTpsq0699XCR | 121,60 | 48 |
| SLVTpsq0699XCR | 121,60 | 182 |
| SLVTpsq0699XNO | 128,80 | 48 |
| SLVTpsq0699XNO | 128,80 | 182 |
| SLVTpsr0699XBO | 129,00 | 49 |
| SLVTpsr0699XBO | 129,00 | 183 |
| SLVTpsr0699XCR | 121,60 | 49 |
| SLVTpsr0699XCR | 121,60 | 183 |
| SLVTpsr0699XNO | 128,80 | 49 |
| SLVTpsr0699XNO | 128,80 | 183 |
| SLVTSDW0750HBC | 94,50 | 53 |
| SLVTSDW0750HBC | 94,50 | 187 |
| SLVTSRD0600WBO | 450,00 | 54 |
| SLVTSRD0600WBO | 450,00 | 142 |
| SLVTSRD0600WNO | 450,00 | 54 |
| SLVTSRD0600WNO | 450,00 | 142 |
| SLVTSRIO700FBO | 588,80 | 45 |
| SLVTSRIO700FBO | 588,80 | 153 |
| SLVTSSS0114XBO | 544,50 | 50 |
| SLVTSSS0114XBO | 544,50 | 184 |
| SLVTSSS0114XCR | 472,50 | 50 |
| SLVTSSS0114XCR | 472,50 | 184 |
| SLVTSSS0114XNO | 544,50 | 50 |
| SLVTSSS0114XNO | 544,50 | 184 |
| SLVTSTF0550XBO | 237,60 | 47 |
| SLVTSTF0550XBO | 237,60 | 181 |
| SLVTSTF0550XNO | 237,60 | 47 |

LISTINO PREZZI
PRICE LIST

| Articolo Article | € Costo € Price | Pagina Page |
|---------------------|--------------------|----------------|
| SLVTSTF0550XNO | 237,60 | 181 |
| SLVTSTF0560XBO | 224,70 | 47 |
| SLVTSTF0560XBO | 224,70 | 181 |
| SLVTSTF0560XNO | 221,30 | 47 |
| SLVTSTF0560XNO | 221,30 | 181 |
| SLVTSTRO700NBO | 59,20 | 45 |
| SLVTSTRO700NBO | 59,20 | 153 |
| SLVTVASO145XBO | 110,30 | 42 |
| SLVTVASO145XBO | 110,30 | 84 |
| SLVTVASO145XCR | 142,30 | 42 |
| SLVTVASO145XCR | 142,30 | 84 |
| SLVTVASO145XNO | 110,30 | 42 |
| SLVTVASO145XNO | 110,30 | 84 |
| SLVTWCP0480HBC | 472,50 | 53 |
| SLVTWCP0480HBC | 472,50 | 187 |
| SPR-B | 316,90 | 145 |
| SPR-LEN | 221,60 | 148 |
| SPR-SF-B | 403,90 | 145 |
| SPR-SF-N | 403,90 | 145 |
| SRD-I-B | 398,20 | 147 |
| SRD-NX | 657,00 | 147 |
| SRD-SF-B | 511,90 | 146 |
| SRD-SF-N | 511,90 | 146 |
| SRS-B | 483,70 | 146 |
| SSB-I-B | 616,10 | 148 |
| ST-110 | 221,60 | 120 |
| ST-110-B | 182,90 | 120 |
| ST-110-NO | 183,80 | 120 |
| ST-110-SN | 216,10 | 121 |
| ST-110-TSFB | 243,10 | 120 |
| ST-110-TSFN | 240,80 | 120 |
| ST-M35 | 186,40 | 118 |
| ST-M35-B | 153,70 | 118 |
| ST-M35-NO | 153,00 | 118 |
| ST-M35-SN | 190,20 | 119 |
| ST-M35-TSFB | 214,40 | 118 |
| ST-M35-TSFN | 214,50 | 118 |
| ST-M45 | 193,40 | 118 |
| ST-M45-B | 157,50 | 118 |
| ST-M45-NO | 156,70 | 118 |

| Articolo Article | € Costo € Price | Pagina Page |
|---------------------|--------------------|----------------|
| ST-M45-SN | 209,30 | 119 |
| ST-M45-TSFB | 233,50 | 118 |
| ST-M45-TSFN | 233,60 | 118 |
| ST-M55 | 200,40 | 118 |
| ST-M55-B | 164,50 | 118 |
| ST-M55-NO | 163,70 | 118 |
| ST-M55-SN | 216,40 | 119 |
| ST-M55-TSFB | 240,80 | 118 |
| ST-M55-TSFN | 240,80 | 118 |
| ST-M65 | 208,40 | 118 |
| ST-M65-B | 164,70 | 118 |
| ST-M65-NO | 166,30 | 118 |
| ST-M65-SN | 223,60 | 119 |
| ST-M65-TSFB | 247,80 | 118 |
| ST-M65-TSFN | 247,80 | 118 |
| ST-M75 | 216,70 | 118 |
| ST-M75-B | 172,50 | 118 |
| ST-M75-NO | 176,70 | 118 |
| ST-M75-SN | 230,90 | 119 |
| ST-M75-TSFB | 254,90 | 118 |
| ST-M75-TSFN | 254,90 | 118 |
| ST-PSLE | 86,50 | 119 |
| ST-RIPBC | 676,20 | 144 |
| ST-RIPGR | 676,20 | 144 |
| ST-SEDBC | 645,00 | 144 |
| ST-SEDGR | 683,70 | 144 |
| SV-PP | 192,40 | 149 |
| TMT12MPM | 103,60 | 333 |
| TMT12MPM | 103,60 | 346 |
| TMTCRVGC | 171,50 | 362 |
| TMTCRVGC-G | 203,60 | 363 |
| TMTCRVGC-GR | 263,10 | 362 |
| TNS | 57,00 | 374 |
| TNS01 | 55,00 | 374 |
| TS70X100AN03 | 1.171,00 | 307 |
| TS70X100BC03 | 1.171,00 | 307 |
| TS70X120AN03 | 1.254,20 | 307 |
| TS70X120BC03 | 1.254,20 | 307 |
| TS70X140AN03 | 1.339,20 | 307 |
| TS70X140BC03 | 1.339,20 | 307 |

LISTINO PREZZI
PRICE LIST

| Articolo Article | € Costo € Price | Pagina Page |
|---------------------|--------------------|----------------|
| TS70X160AN03 | 1.424,20 | 307 |
| TS70X160BC03 | 1.424,20 | 307 |
| TS80X100AN03 | 1.211,70 | 307 |
| TS80X100BC03 | 1.211,70 | 307 |
| TS80X120AN03 | 1.348,40 | 307 |
| TS80X120BC03 | 1.348,40 | 307 |
| TS80X140AN03 | 1.448,20 | 307 |
| TS80X140BC03 | 1.448,20 | 307 |
| TS80X160AN03 | 1.618,20 | 307 |
| TS80X160BC03 | 1.618,20 | 307 |



XCATTHSAN - CL - ED. 02/26 - N.58 - 5500