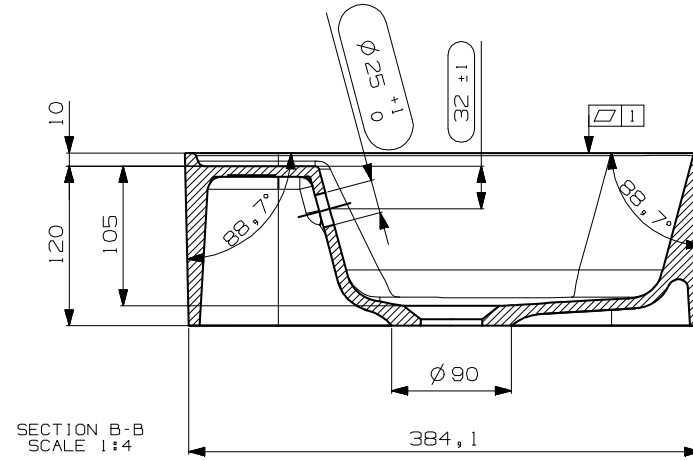
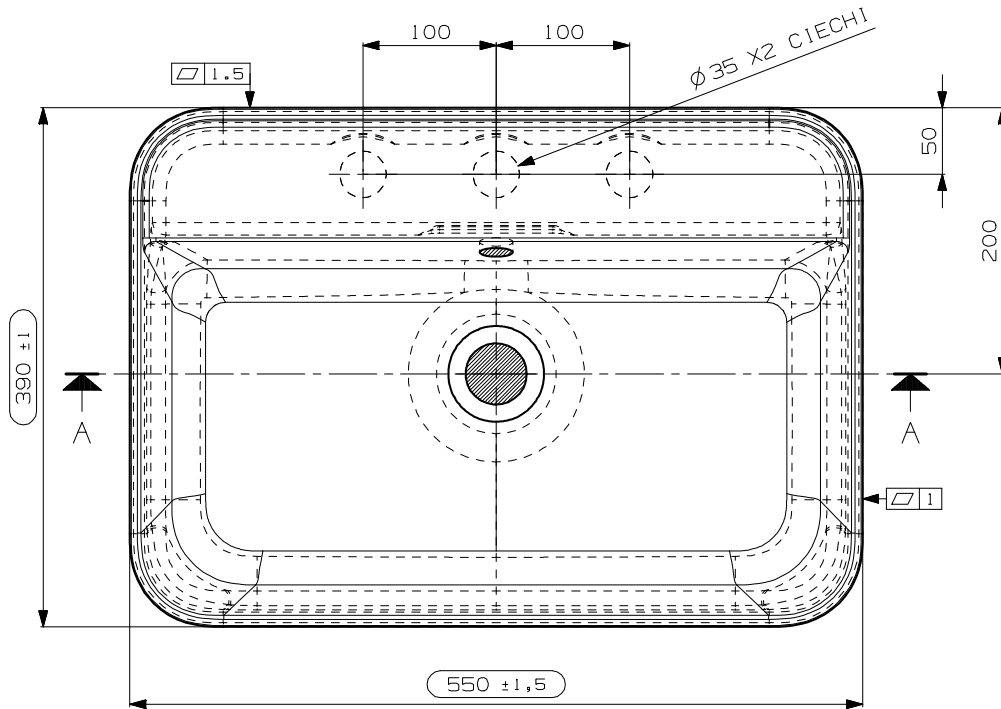


SECTION A-A  
SCALE 1:4



SECTION B-B  
SCALE 1:4



(EACC508) N° 1 SCARICO A 1 VIA CON TROPPO PIENO  
PER FINITURA OPACA  
(KITPUL12) N° 1 KIT PULIZIA SSL OPACO

N° DATA/Date	FIRMA/drawn by	DESCRIZIONE REVISIONE/Revision description
1		

NOTE/Notes		N° STAMPO/Mould Number
.....		<b>MOB241A</b>
VEDI SCHEDE ALLEGATE		PROG. 19-069
.....		PESO NETTO/Weight
.....		Kg. 10
.....		DATA REV.0/Date Rev.0
.....		17/01/2020
CLIENTE/Client	MODELLO/Model	EMESSO/Drawn by
NICOS INT.	STAR	S. SANTAROSSA
DENOMINAZIONE/Product Name		VERIFICATO/Checked by
LAVABO APPOGGIO 55 S/F - C/TP		A. MANIAGO
TUTTE LE QUOTE E TOLLERANZE INDICATE IN QUESTO DISEGNO SI RIFERISCONO A MISURAZIONI EFFETTUATE AD UNA TEMPERATURA DEL MANUFATTO DI 20°C +/-5°C.		PROIEZIONE/Projection
All the dimensions and the tolerances of this drawing are referred to measurements taken with a temperature of the piece of 20°C +/-5°C.		