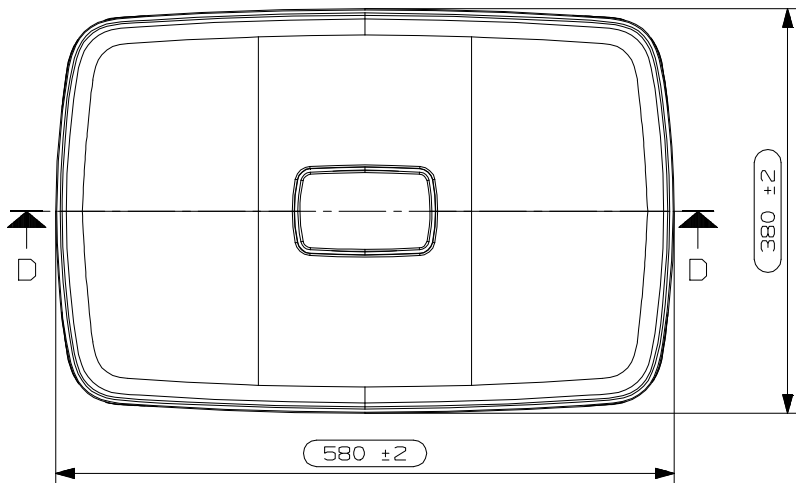
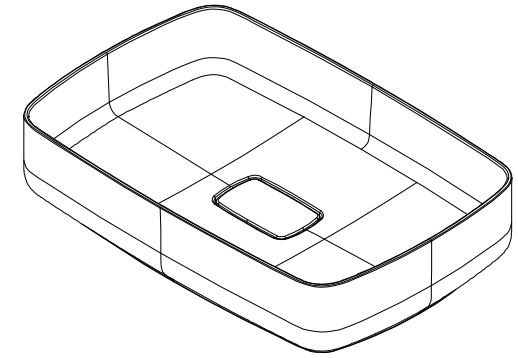
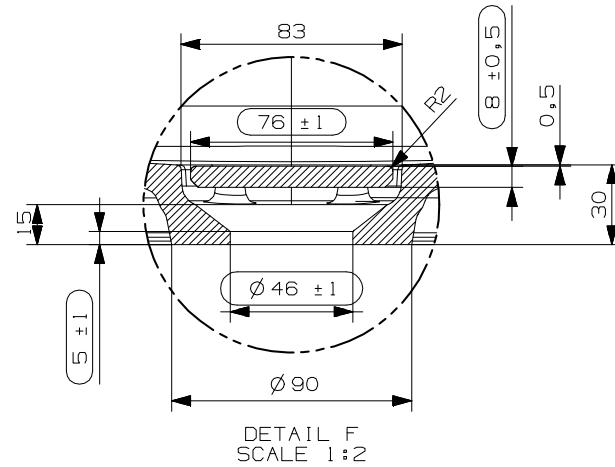
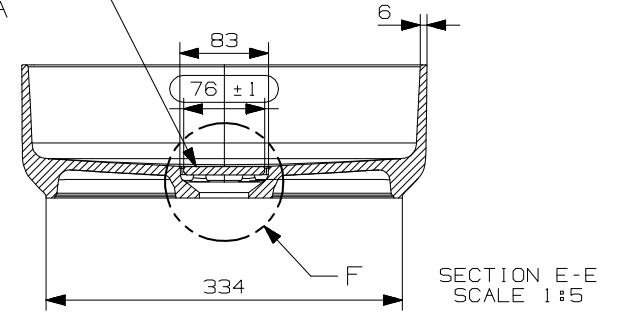


COPRIPILETTA  
X00339A



N° DATA/Date	FIRMA/drawn by	DESCRIZIONE REVISIONE/Revision description
1		

NOTE/Notes		N° STAMPO/Mould Number
.....		<b>C01328A</b>
VEDI SCHEDE ALLEGATE		PROG. 20-099
.....		PESO NETTO/Weight
.....		Kg. 8,5+0,13
.....		D. 1800 kg/m <sup>3</sup>
.....		DATA REV.0/Date Rev.0
.....		31/05/2021
CLIENTE/Client	MODELLO/Model	EMESSO/Drawn by
NICOS INT.	SIX	S. SANTAROSSA
DENOMINAZIONE/Product Name		VERIFICATO/Checked by
LAVELLO APPOGGIO 580x380		A. MANIAGO
TUTTE LE QUOTE E TOLLERANZE INDICATE IN QUESTO DISEGNO SI RIFERISCONO A MISURAZIONI EFFETTUATE AD UNA TEMPERATURA DEL MANUFATTO DI 20°C +/-5°C.		PROIEZIONE/Projection
All the dimensions and the tolerances of this drawing are referred to measurements taken with a temperature of the piece of 20°C +/-5°C.		