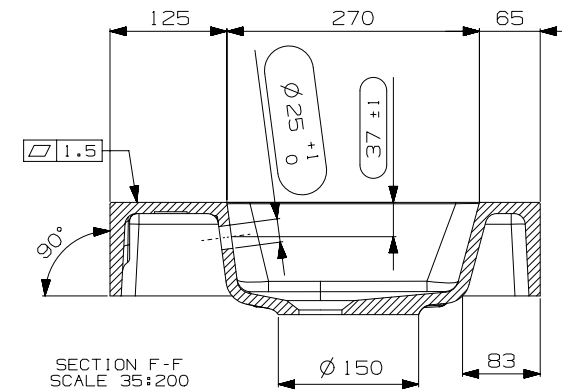
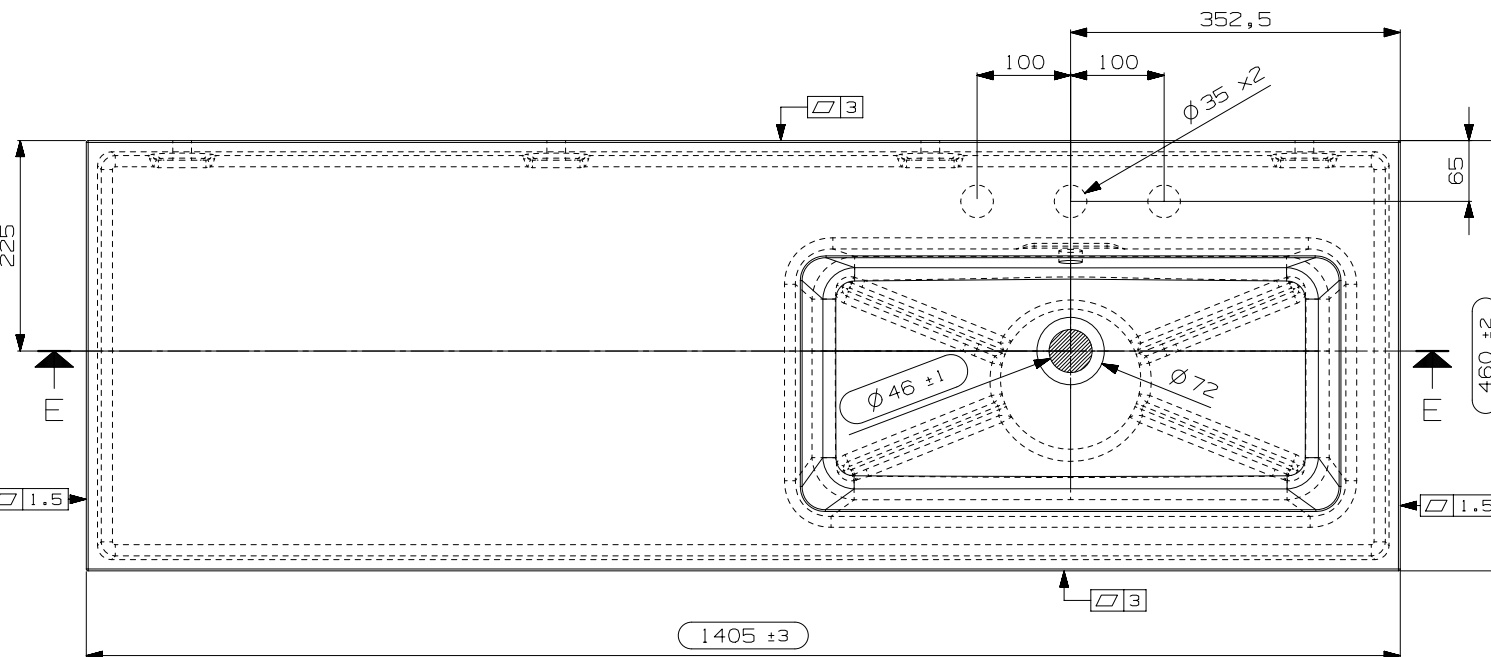


SECTION E-E  
SCALE 35:200



SECTION F-F  
SCALE 35:200



PER FINITURA GLOSSY-LUCIDO  
(4090014) N° 1 FOGLIO USO E MANUTENZIONE  
GLOSSY-LUCIDO

PER FINITURA MATT-OPACO  
(FOTOCO.) N° 1 FOGLIO USO E MANUTENZIONE  
MATT-OPACO  
(BULSAN) N° 1 SCOTCH BRITE GREY 100x150  
(EACC508) N° 1 SCARICO A 1 VIA CON TROPPO PIENO

N° DATA/Date	FIRMA/drawn by	DESCRIZIONE REVISIONE/Revision description
1		

NOTE/Notes	N° STAMPO/Mould Number	
.....	M08630A	
VEDI SCHEDE ALLEGATE	Prog. 18-146	
.....	PESO NETTO/Weight	
.....	Kg.28	
.....	DATA REV.0/Date Rev.0	
.....	21/02/2025	
CLIENTE/Client	MODELLO/Model	EMESSO/Drawn by
NICOS INT.	SHARK	FABRIZIO D.
DENOMINAZIONE/Product Name	VERIFICATO/Checked by	
BASIN 140x46 DX NO/H - W/OF	A. MANIAGO	

