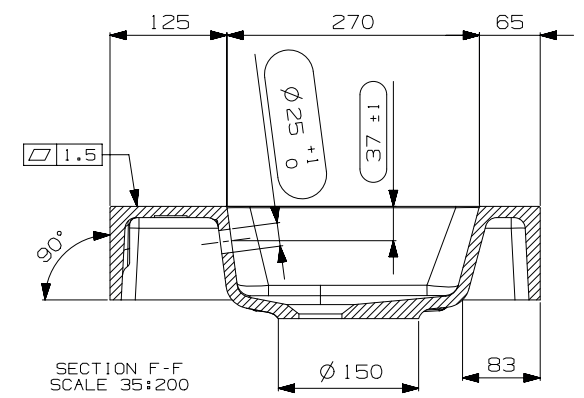
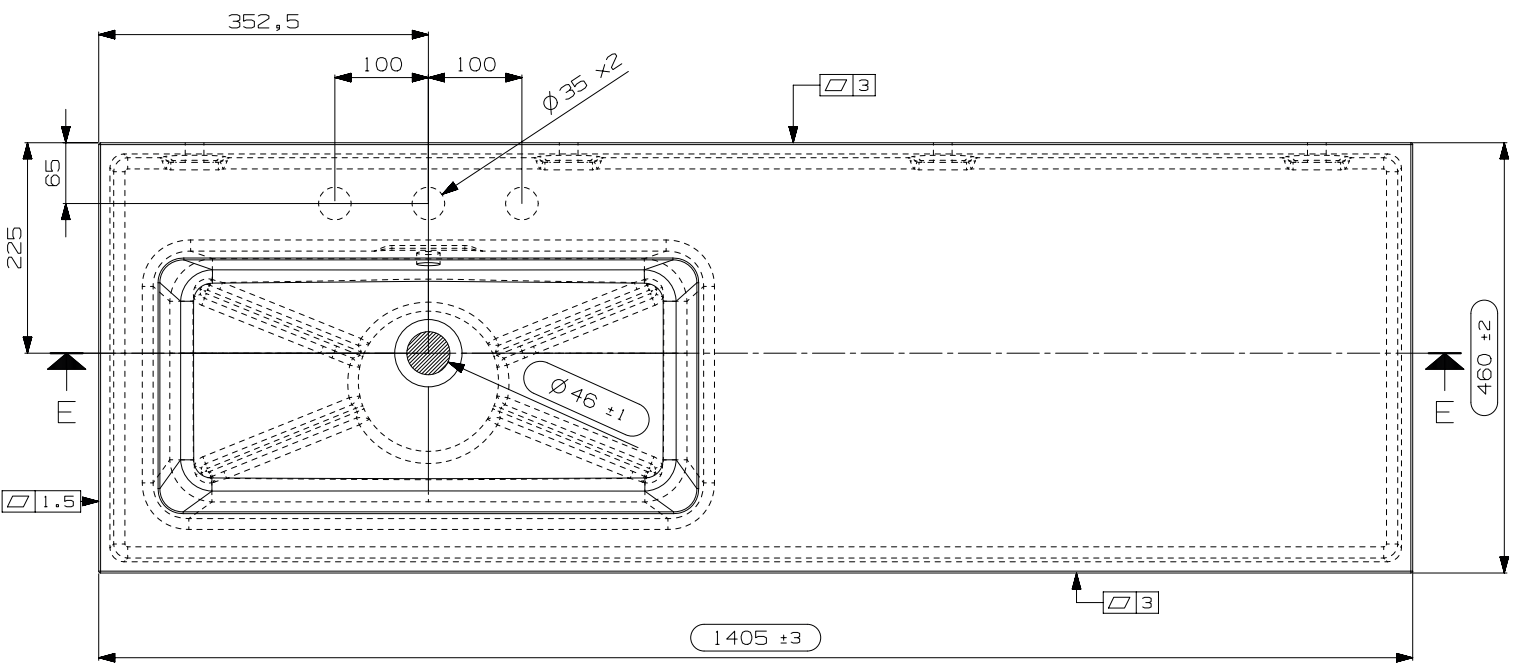


SECTION E-E  
SCALE 35:200



SECTION F-F  
SCALE 35:200



SECTION E-E  
SCALE 35:200

PER FINITURA GLOSSY-LUCIDO  
(4090014) N° 1 FOGLIO USO E MANUTENZIONE  
GLOSSY-LUCIDO

PER FINITURA MATT-OPACO  
(FOTOCO.) N° 1 FOGLIO USO E MANUTENZIONE  
MATT-OPACO  
(BULSAN) N° 1 SCOTCH BRITE GREY 100x150  
(EACC508) N° 1 SCARICO A 1 VIA CON TROPPO PIENO

N° DATA/Date	FIRMA/drawn by	DESCRIZIONE REVISIONE/Revision description
NOTE/Notes		N° STAMPO/Mould Number
.....		MO8631A
VEDI SCHEDE ALLEGATE		Prog. 18-146
.....		PESO NETTO/Weight
.....		Kg.28
.....		DATA REV.0/Date Rev.0
.....		21/02/2025
CLIENTE/Client	MODELLO/Model	EMESSO/Drawn by
NICOS INT.	SHARK	FABRIZIO D.
DENOMINAZIONE/Product Name		VERIFICATO/Checked by
BASIN 140x46 SX NO/H - W/OF		A. MANIAGO
TUTTE LE QUOTE E TOLLERANZE INDICATE IN QUESTO DISEGNO SI RIFERISCONO A MISURAZIONI EFFETTUATE AD UNA TEMPERATURA DEL MANUFATTO DI 20°C +/-5°C.		PROIEZIONE/Projection
ALL THE DIMENSIONS AND THE TOLERANCES OF THIS DRAWING ARE REFERRED TO MEASUREMENTS TAKEN WITH A TEMPERATURE OF THE PIECE OF 20°C +/-5°C.		

