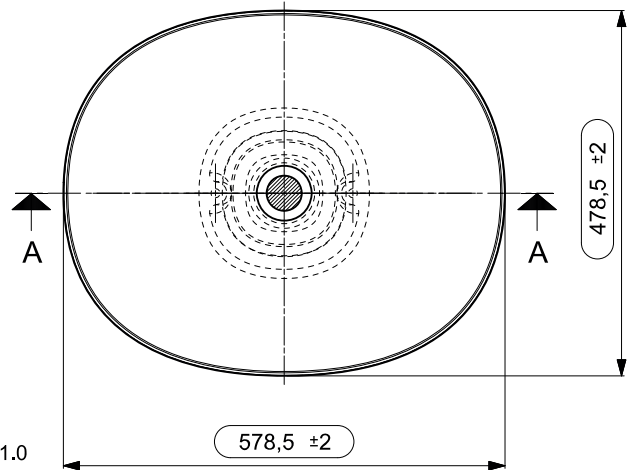


CALIBRARE



N° DATA/Date	FIRMA/drawn by	DESCRIZIONE REVISIONE/Revision description
1 19/09/23	STEFANO	SCHEDA TECNICA

NOTE/Notes		N° STAMPO/Mould Number
.....		CO1468AE34
VEDI SCHEDE ALLEGATE		PROG. 23-036
.....		PESO NETTO/Weight
.....		Kg. 18,5
.....		D. 1800 kg/m3
.....		DATA REV. 0/Date Rev. 0
.....		27/07/2023
CLIENTE/Client	MODELLO/Model	EMESSO/Drawn by
NICOS INT.	ROYALE	FABRIZIO D.
DENOMINAZIONE/Product Name		VERIFICATO/Checked by
COLUMN BASIN TO FLOOR		A. MANIAGO
TUTTE LE QUOTE E TOLLERANZE INDICATE IN QUESTO DISEGNO SI RIFERISCONO A MISURAZIONI EFFETTUATE AD UNA TEMPERATURA DEL MANUFATTO DI 20°C +/-5°C.		PROIEZIONE/Projection
All the dimensions and the tolerances of this drawing are referred to measurements taken with a temperature of the piece of 20°C +/-5°C.	