

revita.

01/2026

LISTINO PREZZI ESPRESSO IN PUNTI
/ PRICE LIST EXPRESSED IN POINTS

01/2026



LISTINO PREZZI ESPRESSO IN PUNTI
/ PRICE LIST EXPRESSED IN POINTS

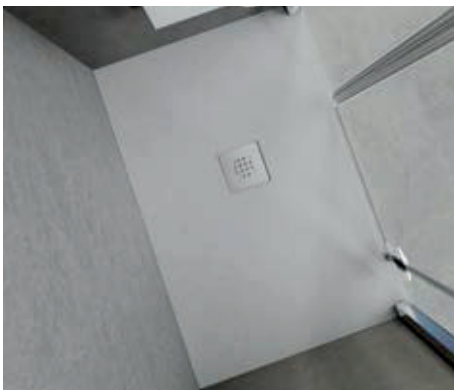
06 **BOX DOCCIA**
SHOWER BOX



44 **WALK-IN**
WALK-IN



48 **PIATTI DOCCIA**
SHOWER TRAY



52 **SISTEMI DOCCIA**
SHOWER COLUMN



56 **VASCHE**
BATHTUBS



66 **MINIPISCINE**
SPAS





	X15	SPARK	LIBERA	SKY	LINEA	IDEA	IDEA SLIM	GIOIA	AMBRA	FACILE	MAGIK	VIVA
TIPOLOGIA / Type	scorrevole / sliding	scorrevole / sliding	soffietto / folding	battente / pivot	battente / pivot	battente / pivot	battente / pivot	battente / pivot	soffietto / folding	scorrevole / sliding	scor. batt. / slid. pivot	scor. soff. / slid. fold.
ALTEZZA / Height	200 cm	200 cm	197 cm	195 cm	195 cm	197 cm	197 cm	195 cm	195 cm	195 cm	195 cm	195 cm
SPESSORE / Thickness	6 mm	6 mm	8 mm	8 mm	8 mm	6 mm	6 mm	6 mm	6 mm	6/5 mm	6 mm	6 mm
angolo / angle												
nicchia / niche												
3 lati / 3 side												
tondo / round												
walk-in												

8	<u>X15</u>
10	<u>Linea</u>
12	<u>Libera</u>
14	<u>Sky</u>
16	<u>Idea</u>
19	<u>Idea Slim</u>
20	<u>Gioia</u>
21	<u>Ambra</u>
22	<u>Facile</u>
27	<u>Magik</u>
33	<u>Spark</u>
36	<u>Viva</u>

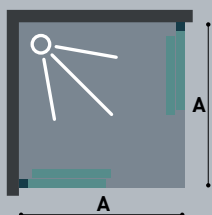
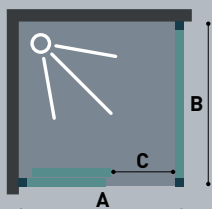


BOX DOCCIA

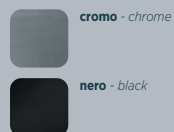
SHOWER BOX

// Il box doccia, grande protagonista della stanza da bagno, per questo Revita ha pensato a tante configurazioni per ogni esigenza. Differenti composizioni, con differenti spessori di cristallo da 8/ 6 o 5 mm. Revita è molto attenta ai dettagli e alla funzionalità dei box doccia, così da permettere il massimo comfort, senza mai tralasciare il design.

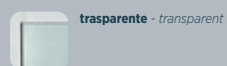
//The shower box, great protagonist of the whole bathroom, for this Revita has thought of many configurations for many possible combinations. Different combinations, with different glass thickness of 8/6 and 5 mm. Revita is very attentive to the details and functionality of the shower box, so as to allow maximum comfort, without ever neglecting the design.



profili / profiles



vetri temperati / tempered glasses



**PROFILO DI ALLUNGAMENTO
EXTENSION PROFILE**

+3 cm

COD.	●
R0010X15C	85

DIMENSIONI / DIMENSIONS

A - LARGHEZZA MIN. - MAX / Length Min. - Max.

ALTEZZA / Height

ESTENSIBILITÀ / Extensibility

C - INGRESSO / Entrance

	90	100	120	140	160
A - LARGHEZZA MIN. - MAX / Length Min. - Max.	88/90	98/100	118/120	138/140	158/160
ALTEZZA / Height	200	200	200	200	200
ESTENSIBILITÀ / Extensibility	2	2	2	2	2
C - INGRESSO / Entrance	38	43	53	63	73

ANGOLO SCORREVOLE / SLIDING CORNER

DIMENSIONI / DIMENSIONS

70 cm

80 cm

90 cm

100 cm

120 cm

140 cm *

160 cm *

**cromo
chrome**

●

**nero
black**

●

X015SCOR70C

363

X015SCOR70B

363

X015SCOR80C

374

X015SCOR80B

374

X015SCOR90C

391

X015SCOR90B

391

X015SCOR100C

407

X015SCOR100B

407

X015SCOR120C

440

X015SCOR120B

440

X015SCOR140C

468

X015SCOR140B

468

X015SCOR160C

506

X015SCOR160B

506

*solo per abbinamento con lato fisso / *Only for pairing with fixed side panel

DIMENSIONI / DIMENSIONS

70 cm

80 cm

90 cm

**cromo
chrome**

●

**nero
black**

●

X015FISSO70C

270

X015FISSO70B

270

X015FISSO80C

280

X015FISSO80B

280

X015FISSO90C

290

X015FISSO90B

290

LATO FISSO / FIXED SIDE

DIMENSIONI / DIMENSIONS

B - LARGHEZZA MIN. - MAX / Length Min. - Max.

ALTEZZA / Height

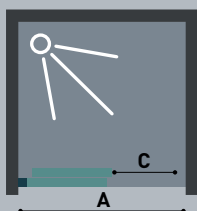
ESTENSIBILITÀ / Extensibility

	70	80	90
B - LARGHEZZA MIN. - MAX / Length Min. - Max.	68/70	78/80	88/90
ALTEZZA / Height	200	200	200
ESTENSIBILITÀ / Extensibility	2	2	2

N.B. I valori della tabella prezzi si riferiscono ad un singolo lato; sommare l'importo dei due codici della tipologia e della misura desiderata per ottenere il prezzo totale di un box doccia ad angolo quadrato o rettangolare. / N.B. The value in the prices' chart refers to a single side; add the amount of the two codes of chosen model to obtain the total price of a square or rectangular shower enclosure.

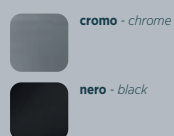
consegna in 6/10 giorni lavorativi salvo ripristino stock
delivery in 6/10 working days, unless stock needs to be replenished





DIMENSIONI / DIMENSIONS	90	100	120	140	160
A - LARGHEZZA MIN. - MAX / Length Min. - Max.	88/90	98/100	118/120	138/140	158/160
ALTEZZA / Height	200	200	200	200	200
ESTENSIBILITÀ / Extensibility	2	2	2	2	2
C - INGRESSO / Entrance	38	43	53	63	73

profili / profiles



vetri temperati / tempered glasses



PORTA SCORREVOLE / SLIDING DOOR

DIMENSIONI / DIMENSIONS	cromo chrome	●	nero black	●
90 cm	X015NICCHIA90C	391	X015NICCHIA90B	391
100 cm	X015NICCHIA100C	407	X015NICCHIA100B	407
120 cm	X015NICCHIA120C	440	X015NICCHIA120B	440
140 cm	X015NICCHIA140C	468	X015NICCHIA140B	468
160 cm	X015NICCHIA160C	506	X015NICCHIA160B	506

PROFILO DI ALLUNGAMENTO
EXTENSION PROFILE

+3 cm

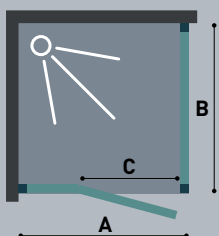
COD.	●
R0010X15C	85

consegna in 6/10 giorni lavorativi salvo ripristino stock
delivery in 6/10 working days, unless stock needs to be replenished



2 mm

6 mm



DIMENSIONI / DIMENSIONS	70	75	80	90	100	110	120	140
A - LARGHEZZA MIN. - MAX / Length Min. - Max.	66,5/68	71,5/73	76,5/78	86,5/88	96,5/98	106,5/108	116,5/118	136,5/138
ALTEZZA / Height	195	195	195	195	195	195	195	195
ESTENSIBILITÀ / Extensibility	1,5	1,5	1,5	1,5	1,5	1,5	1,5	1,5
C - INGRESSO / Entrance	45	45	50	50	50	50	50	50

profili / profiles



vetri temperati / tempered glasses



N.B. I valori della tabella prezzi si riferiscono ad un singolo lato: sommare l'importo dei due codici della tipologia e della misura desiderata per ottenere il prezzo totale di un box doccia ad angolo quadrato o rettangolare.

/ N.B. The value in the prices' chart refers to a single side: add the amount of the two codes of chosen model to obtain the total price of a square or rectangular shower enclosure.

PORTA BATTENTE / HINGED DOOR

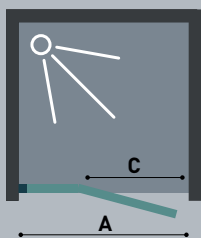
DIMENSIONI / DIMENSIONS	COD.	●
70 cm	VLINC3P/70	419
75 cm	VLINC3P/75	429
80 cm	VLINC3P/80	440
90 cm	VLINC3P/90	456
100 cm	VLINC3P/100	477
110 cm	VLINC3P/110	498
120 cm	VLINC3P/120	519
140 cm	VLINC3P/140	541

LATO FISSO / FIXED SIDE

DIMENSIONI / DIMENSIONS	COD.	●
70 cm	VLINC3F/70	270
75 cm	VLINC3F/75	280
80 cm	VLINC3F/80	290
90 cm	VLINC3F/90	300
100 cm	VLINC3F/100	310
110 cm	VLINC3F/110	330
120 cm	VLINC3F/120	360
140 cm	VLINC3F/140	410

consegna in 6/10 giorni lavorativi salvo ripristino stock
delivery in 6/10 working days, unless stock needs to be replenished





DIMENSIONI / DIMENSIONS	70	75	80	90	100	110	120	140
A/B - LARGHEZZA MIN. - MAX / Lenght Min. - Max.	66/69	71/74	76/79	86/89	96/99	106/109	116/119	136/139
ALTEZZA / Height	195	195	195	195	195	195	195	195
ESTENSIBILITÀ / Extensibility	3	3	3	3	3	3	3	3
C - INGRESSO / Entrance	45	45	50	50	50	50	50	50

profili / profiles



**vetri temperati /
tempered glasses**



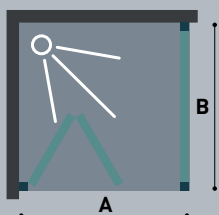
PORTA BATTENTE NICCHIA / 1 HINGED DOOR NICHE

DIMENSIONI / DIMENSIONS	COD.	●
70 cm	VLINC19/70	429
75 cm	VLINC19/75	445
80 cm	VLINC19/80	461
90 cm	VLINC19/90	477
100 cm	VLINC19/100	498
110 cm	VLINC19/110	519
120 cm	VLINC19/120	538
140 cm	VLINC19/140	556

PROFILO DI ALLUNGAMENTO EXTENSION PROFILE	COD.	●
+3 cm	R0002	73

consegna in 6/10 giorni lavorativi salvo ripristino stock
delivery in 6/10 working days, unless stock needs to be replenished





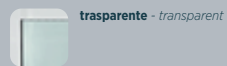
PORTA A LIBRO / FOLDING DOOR

DIMENSIONI / DIMENSIONS	70	75	80	90
A - LARGHEZZA MIN. - MAX / Length Min. - Max.	66/68	71/73	76/78	86/88
ALTEZZA / Height	197	197	197	197
ESTENSIBILITÀ / Extensibility	2	2	2	2
C - INGRESSO / Entrance	47,5	52,5	57,5	67,5

profili / profiles



vetri temperati / tempered glasses



PORTA A LIBRO / FOLDING DOOR

DIMENSIONI / DIMENSIONS	COD.	●
70 cm	VLBRD2P/70	450
75 cm	VLBRD2P/75	460
80 cm	VLBRD2P/80	470
90 cm	VLBRD2P/90	480

LATO FISSO / FIXED SIDE

DIMENSIONI / DIMENSIONS	COD.	●
70 cm	VLBRD2F/70	260
75 cm	VLBRD2F/75	265
80 cm	VLBRD2F/80	270
90 cm	VLBRD2F/90	280
100 cm	VLBRD2F/100	290

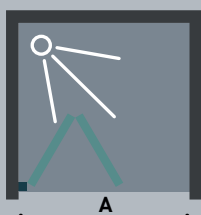


N.B. I valori della tabella prezzi si riferiscono ad un singolo lato; sommare l'importo dei due codici della tipologia e della misura desiderata per ottenere il prezzo totale di un box doccia ad angolo quadrato o rettangolare. / N.B. The value in the prices' chart refers to a single side; add the amount of the two codes of chosen model to obtain the total price of a square or rectangular shower enclosure.

PROFILO DI ALLUNGAMENTO EXTENSION PROFILE	COD.	●
+3 cm	R0002	73

consegna in 6/10 giorni lavorativi salvo ripristino stock
delivery in 6/10 working days, unless stock needs to be replenished





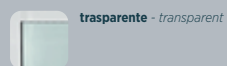
PORTA A LIBRO NICCHIA / FOLDING DOOR NICHE

DIMENSIONI / DIMENSIONS	70	75	80	90
A - LARGHEZZA MIN. - MAX / Length Min. - Max.	67/69	72/74	77/79	87/89
ALTEZZA / Height	197	197	197	197
ESTENSIBILITÀ / Extensibility	2	2	2	2
C - INGRESSO / Entrance	47,5	52,5	57,5	67,5

profili / profiles



vetri temperati / tempered glasses



DIMENSIONI / DIMENSIONS	COD.	●
70 cm	VLBRD18/70	450
75 cm	VLBRD18/75	460
80 cm	VLBRD18/80	470
90 cm	VLBRD18/90	480

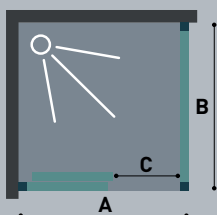
N.B. I valori della tabella prezzi si riferiscono ad un singolo lato: sommare l'importo dei due codici della tipologia e della misura desiderata per ottenere il prezzo totale di un box doccia ad angolo quadrato o rettangolare. / N.B. The value in the prices' chart refers to a single side: add the amount of the two codes of chosen model to obtain the total price of a square or rectangular shower enclosure.



PROFILO DI ALLUNGAMENTO EXTENSION PROFILE	COD.	●
+3 cm	R0002	73

consegna in 6/10 giorni lavorativi salvo ripristino stock
delivery in 6/10 working days, unless stock needs to be replenished



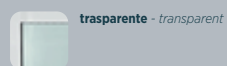


DIMENSIONI / DIMENSIONS	90	100	110	120	130	140
A - LARGHEZZA MIN. - MAX / Length Min. - Max.	86,5/88	96,5/98	106,5/108	116,5/118	126,5/128	136,5/138
ALTEZZA / Height	195	195	195	195	195	195
ESTENSIBILITÀ / Extensibility	1,5	1,5	1,5	1,5	1,5	1,5
C - INGRESSO / Entrance	35	38	41	44	47	50

profili / profiles



vetri temperati / tempered glasses



PORTA SCORREVOLE / SLIDING DOOR

DIMENSIONI / DIMENSIONS	COD.	●
90 cm	SKYD90	550
100 cm	SKYD100	570
110 cm	SKYD110	590
120 cm	SKYD120	610
130 cm	SKYD130	640
140 cm	SKYD140	650

LATO FISSO / FIXED SIDE

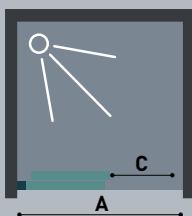
DIMENSIONI / DIMENSIONS	COD.	●
70 cm	SKYF70	270
80 cm	SKYF80	280
90 cm	SKYF90	290

N.B. I valori della tabella prezzi si riferiscono ad un singolo lato: sommare l'importo dei due codici della tipologia e della misura desiderata per ottenere il prezzo totale di un box doccia ad angolo quadrato o rettangolare. / N.B. The value in the prices' chart refers to a single side: add the amount of the two codes of chosen model to obtain the total price of a square or rectangular shower enclosure.

PROFILO DI ALLUNGAMENTO / EXTENSION PROFILE	COD.	●
+3 cm	R0002	73

consegna in 6/10 giorni lavorativi salvo ripristino stock
delivery in 6/10 working days, unless stock needs to be replenished





PORTA SCORREVOLE / SLIDING DOOR

DIMENSIONI	110	120	130	140	160
A - LARGHEZZA MIN. - MAX / Length Min. - Max.	106/109	116/119	126/129	136/139	156/159
ALTEZZA / Height	195	195	195	195	195
ESTENSIBILITÀ / Extensibility	3	3	3	3	3
C - INGRESSO / Entrance	41	44	47	50	56

profili / profiles



**vetri temperati /
tempered glasses**



DIMENSIONI	COD.	●
110 cm	SKYN110	720
120 cm	SKYN120	750
130 cm	SKYN130	780
140 cm	SKYN140	850
160 cm	SKYN160	890

PROFILO DI ALLUNGAMENTO EXTENSION PROFILE	COD.	●
+3 cm	R0002	73

consegna in 6/10 giorni lavorativi salvo ripristino stock
delivery in 6/10 working days, unless stock needs to be replenished

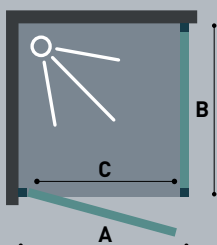


1,5



8 mm

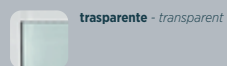




profili / profiles



vetri temperati / tempered glasses



DIMENSIONI / DIMENSIONS	70	75	80	90
A - LARGHEZZA MIN. - MAX / Length Min. - Max.	66/68	71/73	76/78	86/88
ALTEZZA / Height	197	197	197	197
ESTENSIBILITÀ / Extensibility	2	2	2	2
C - INGRESSO / Entrance	58	63	68	78

PORTA BATTENTE / HINGED DOOR

DIMENSIONI / DIMENSIONS	COD.	●
70 cm	VIDEF3P/70	350
75 cm	VIDEF3P/75	360
80 cm	VIDEF3P/80	370
90 cm	VIDEF3P/90	380

LATO FISSO / FIXED SIDE

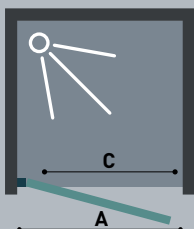
DIMENSIONI / DIMENSIONS	COD.	●
70 cm	VIDEF3F/70	260
75 cm	VIDEF3F/75	265
80 cm	VIDEF3F/80	270
90 cm	VIDEF3F/90	280
100 cm	VIDEF3F/100	290

N.B. I valori della tabella prezzi si riferiscono ad un singolo lato; sommare l'importo dei due codici della tipologia e della misura desiderata per ottenere il prezzo totale di un box doccia ad angolo quadrato o rettangolare. / N.B. The value in the prices' chart refers to a single side; add the amount of the two codes of chosen model to obtain the total price of a square or rectangular shower enclosure.

PROFILO DI ALLUNGAMENTO / EXTENSION PROFILE	COD.	●
+3 cm	R0050	73

consegna in 6/10 giorni lavorativi salvo ripristino stock
delivery in 6/10 working days, unless stock needs to be replenished





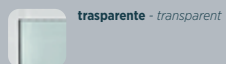
PORTA BATTENTE NICCHIA / 1 HINGED DOOR NICHE

DIMENSIONI / DIMENSIONS	70	75	80	90
A - LARGHEZZA MIN. - MAX / Length Min. - Max.	67/69	72/74	77/79	87/89
ALTEZZA / Height	197	197	197	197
ESTENSIBILITÀ / Extensibility	2	2	2	2
C - INGRESSO / Entrance	57	62	67	77

profili / profiles



vetri temperati / tempered glasses

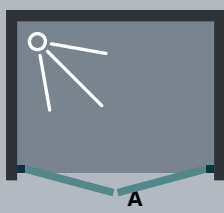


DIMENSIONI / DIMENSIONS	COD.	●
70 cm	VIDEF19/70	350
75 cm	VIDEF19/75	360
80 cm	VIDEF19/80	370
90 cm	VIDEF19/90	380

PROFILO DI ALLUNGAMENTO EXTENSION PROFILE	COD.	●
+3 cm	R0050	73

consegna in 6/10 giorni lavorativi salvo ripristino stock
delivery in 6/10 working days, unless stock needs to be replenished





DOPPIA PORTA SALOON NICCHIA / 2 SALOON DOORS NICHE

DIMENSIONI / DIMENSIONS	140	150	160	170	180
A - LARGHEZZA MIN. - MAX / Length Min. - Max.	135/139	145/149	155/159	165/169	175/179
ALTEZZA / Height	197	197	197	197	197
ESTENSIBILITÀ / Extensibility	4	4	4	4	4

profili / profiles



vetri temperati / tempered glasses



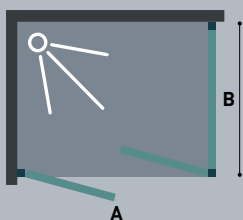
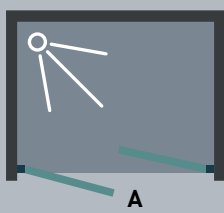
DIMENSIONI / DIMENSIONS	COD.	●
140 cm	VIDEF22P/140	620
150 cm	VIDEF22P/150	640
160 cm	VIDEF22P/160	660
170 cm	VIDEF22P/170	680
180 cm	VIDEF22P/180	700

PROFILO DI ALLUNGAMENTO EXTENSION PROFILE	COD.	●
+3 cm	R0050	73



consegna in 6/10 giorni lavorativi salvo ripristino stock
delivery in 6/10 working days, unless stock needs to be replenished





DIMENSIONI / DIMENSIONS	70	75	80	85	90	95	100	105
A - LARGHEZZA MIN. - MAX / Length Min. - Max.	66/70	71/75	76/80	81/85	86/90	91/95	96/100	101/105
ALTEZZA / Height	197	197	197	197	197	197	197	197
ESTENSIBILITÀ / Extensibility	4 / 2	4 / 2	4 / 2	4 / 2	4 / 2	4 / 2	4 / 2	4 / 2

PORTA SALOON / SALOON DOOR

DIMENSIONI / DIMENSIONS	COD.	●
70 cm	VIS69PALLTRSP	350
75 cm	VIS74PALLTRSP	360
80 cm	VIS79PALLTRSP	380
85 cm	VIS84PALLTRSP	390
90 cm	VIS89PALLTRSP	400
95 cm	VIS94PALLTRSP	410
100 cm	VIS99PALLTRSP	420
105 cm	VIS104PALLTRSP	440

profili / profiles



vetri temperati / tempered glasses



LATO FISSO / FIXED SIDE

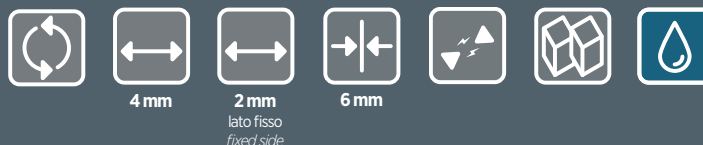
DIMENSIONI / DIMENSIONS	COD.	●
70 cm	VIS70FALLTRSP	230
80 cm	VIS80FALLTRSP	250
90 cm	VIS90FALLTRSP	270

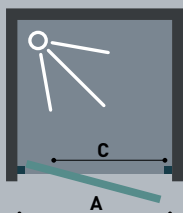
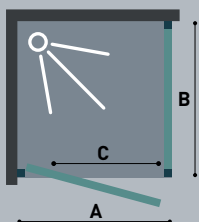
N.B. I valori della tabella prezzi si riferiscono ad un singolo lato; sommare l'importo dei due codici della tipologia e della misura desiderata per ottenere il prezzo totale di un box doccia ad angolo quadrato o rettangolare. / N.B. The value in the prices' chart refers to a single side; add the amount of the two codes of chosen model to obtain the total price of a square or rectangular shower enclosure.

PROFILO DI ALLUNGAMENTO EXTENSION PROFILE	COD.	●
+3 cm	R0050	73



consegna in 6/10 giorni lavorativi salvo ripristino stock
delivery in 6/10 working days, unless stock needs to be replenished





profili / profiles



cromo - chrome

**vetri temperati /
tempered glasses**



trasparente - transparent

DIMENSIONI / DIMENSIONS	70	75	80	90	100
A - LARGHEZZA MIN. - MAX / Length Min. - Max.	66/70	71/75	76/80	86/90	96/100
ALTEZZA / Height	195	195	195	195	195
ESTENSIBILITÀ / Extensibility	4 / 2	4 / 2	4 / 2	4 / 2	4 / 2
C - INGRESSO / Entrance	55	60	65	75	85

PORTA BATTENTE / HINGED DOOR

DIMENSIONI / DIMENSIONS	COD.	●
70 cm	STN64-69ALLTRSP	320
80 cm	STN74-79ALLTRSP	340
90 cm	STN84-89ALLTRSP	360
100 cm	STN94-99ALLTRSP	380

LATO FISSO / FIXED SIDE

DIMENSIONI / DIMENSIONS	COD.	●
70 cm	FLRT67-69ALLTRSP	230
80 cm	FLRT77-79ALLTRSP	250
90 cm	FLRT87-89ALLTRSP	270

N.B. I valori della tabella prezzi si riferiscono ad un singolo lato; sommare l'importo dei due codici della tipologia e della misura desiderata per ottenere il prezzo totale di un box doccia ad angolo quadrato o rettangolare. / N.B. The value in the prices' chart refers to a single side; add the amount of the two codes of chosen model to obtain the total price of a square or rectangular shower enclosure.

PROFILO DI ALLUNGAMENTO EXTENSION PROFILE	COD.	●
+3 cm	R0010	63

consegna in 6/10 giorni lavorativi salvo ripristino stock
delivery in 6/10 working days, unless stock needs to be replenished



4 mm

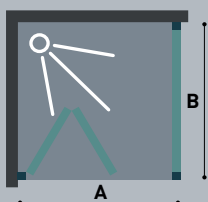


2 mm
lato fisso
fixed side

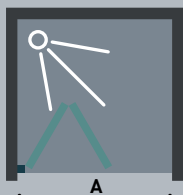


8 mm





DIMENSIONI / DIMENSIONS	70	75	80	90	100	105
A - LARGHEZZA MIN. - MAX / Length Min. - Max.	66/70	71/75	76/80	86/90	96/100	101/105
ALTEZZA / Height	195	195	195	195	195	195
ESTENSIBILITÀ / Extensibility	4 / 2	4 / 2	4 / 2	4 / 2	4 / 2	4 / 2
C - INGRESSO / Entrance	44	49	54	64	74	79



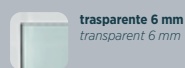
PORTA A LIBRO / FOLDING DOOR

DIMENSIONI / DIMENSIONS	trasparente transparent	●	crepè	●
70 cm	AMBRA70TRSP	380	AMBRA70CREPE	380
80 cm	AMBRA80TRSP	410	AMBRA80CREPE	410
90 cm	AMBRA90TRSP	430	AMBRA90CREPE	430
100 cm	AMBRA100TRSP	450	AMBRA100CREPE	450
105 cm	AMBRA105TRSP	470	AMBRA105CREPE	470

profili / profiles



vetri temperati / tempered glasses



LATO FISSO / FIXED SIDE

DIMENSIONI / DIMENSIONS	trasparente transparent	●	crepè	●
70 cm	FLRT67-69ALLTRSP	230	FLRT67-69ALLSAT	230
80 cm	FLRT77-79ALLTRSP	250	FLRT77-79ALLSAT	250
90 cm	FLRT87-89ALLTRSP	270	FLRT87-89ALLSAT	270

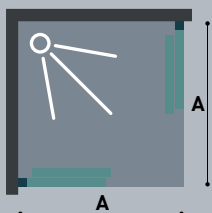
N.B. I valori della tabella prezzi si riferiscono ad un singolo lato: sommare l'importo dei due codici della tipologia e della misura desiderata per ottenere il prezzo totale di un box doccia ad angolo quadrato o rettangolare. / N.B. The value in the prices' chart refers to a single side: add the amount of the two codes of chosen model to obtain the total price of a square or rectangular shower enclosure.



PROFILO DI ALLUNGAMENTO EXTENSION PROFILE	COD.	●
+3 cm	R0010	63

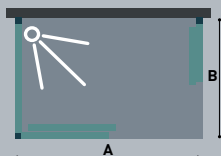
consegna in 6/10 giorni lavorativi salvo ripristino stock
delivery in 6/10 working days, unless stock needs to be replenished





LATO SCORREVOLE / SLIDING SIDE

DIMENSIONI / DIMENSIONS	70	75	80	90	100	110	120
A - LARGHEZZA MIN. - MAX / Length Min. - Max.	66/68	71/73	76/78	86/88	96/98	106/108	116/118
ALTEZZA / Height	195	195	195	195	195	195	195
ESTENSIBILITÀ / Extensibility	2	2	2	2	2	2	2

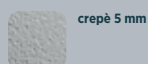


DIMENSIONI / DIMENSIONS	trasparente transparent	●	crepè	●
70 cm	FAC070ALLTRSP	221	FAC070ALLCREPE	221
75 cm	FAC075ALLTRSP	225	FAC075ALLCREPE	225
80 cm	FAC080ALLTRSP	229	FAC080ALLCREPE	229
90 cm	FAC090ALLTRSP	235	FAC090ALLCREPE	235
100 cm	FAC100ALLTRSP	260	FAC100ALLCREPE	260
110 cm	FAC110ALLTRSP	270	FAC110ALLCREPE	270
120 cm	FAC120ALLTRSP	290	FAC120ALLCREPE	290

profili / profiles



vetri temperati / tempered glasses



LATO FISSO PER COMBINAZIONE A 3 LATI / FIXED SIDE ONLY FOR 3 SIDES COMBINATIONS

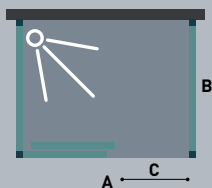
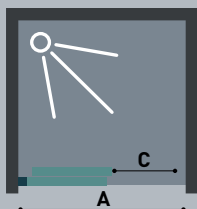
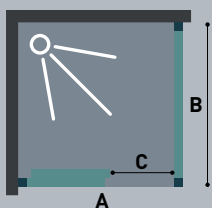
DIMENSIONI / DIMENSIONS	trasparente transparent	●	crepè	●
70 cm	FACFISSO70TRSP	230	FACFISSO70CREPE	230
80 cm	FACFISSO80TRSP	250	FACFISSO80CREPE	250
90 cm	FACFISSO90TRSP	270	FACFISSO90CREPE	270

N.B. I valori della tabella prezzi si riferiscono ad un singolo lato; sommare l'importo dei due codici della tipologia e della misura desiderata per ottenere il prezzo totale di un box doccia ad angolo quadrato o rettangolare. / N.B. The value in the prices' chart refers to a single side; add the amount of the two codes of chosen model to obtain the total price of a square or rectangular shower enclosure.

PROFILO DI ALLUNGAMENTO EXTENSION PROFILE	COD.	●
+3 cm	R0010CB	63

consegna in 6/10 giorni lavorativi salvo ripristino stock
delivery in 6/10 working days, unless stock needs to be replenished





PORTA SCORREVOLE / SLIDING DOOR

DIMENSIONI / DIMENSIONS	90	100	110	120	130	140	150	160
A - LARGHEZZA MIN. - MAX / Length Min. - Max.	86/90	96/100	106/110	116/120	126/130	136/140	146/150	156/160
ALTEZZA / Height	195	195	195	195	195	195	195	195
ESTENSIBILITÀ / Extensibility	4 / 2	4 / 2	4 / 2	4 / 2	4 / 2	4 / 2	4 / 2	4 / 2
C - INGRESSO / Entrance	38	43	48	53	58	63	68	73

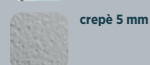
PORTA SCORREVOLE / SLIDING DOOR

DIMENSIONI / DIMENSIONS	trasparente transparent	●	crepè	●
90 cm	FACSCOR90TRSP	360	FACSCOR90CREPE	360
100 cm	FACSCOR100TRSP	370	FACSCOR100CREPE	370
110 cm	FACSCOR110TRSP	390	FACSCOR110CREPE	390
120 cm	FACSCOR120TRSP	410	FACSCOR120CREPE	410
130 cm	FACSCOR130TRSP	420	FACSCOR130CREPE	420
140 cm	FACSCOR140TRSP	430	FACSCOR140CREPE	430
150 cm	FACSCOR150TRSP	440	FACSCOR150CREPE	440
160 cm	FACSCOR160TRSP	450	FACSCOR160CREPE	450

profili / profiles



vetri temperati / tempered glasses



LATO FISSO / FIXED SIDE

DIMENSIONI / DIMENSIONS	trasparente transparent	●	crepè	●
70 cm	FACFISSO70TRSP	230	FACFISSO70CREPE	230
80 cm	FACFISSO80TRSP	250	FACFISSO80CREPE	250
90 cm	FACFISSO90TRSP	270	FACFISSO90CREPE	270

N.B. I valori della tabella prezzi si riferiscono ad un singolo lato; sommare l'importo dei due codici della tipologia e della misura desiderata per ottenere il prezzo totale di un box doccia ad angolo quadrato o rettangolare. / N.B. The value in the prices' chart refers to a single side; add the amount of the two codes of chosen model to obtain the total price of a square or rectangular shower enclosure.

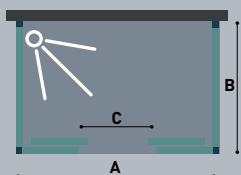
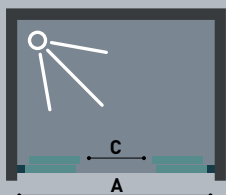
PROFILO DI ALLUNGAMENTO EXTENSION PROFILE	COD.	●
+3 cm	R0010CB	63

consegna in 6/10 giorni lavorativi salvo ripristino stock
delivery in 6/10 working days, unless stock needs to be replenished



Doppia porta scorrevole nicchia / 2 sliding doors niche

facile



profili / profiles

vetri temperati /
tempered glasses

DOPPIA PORTA SCORREVOLE NICCHIA / 2 SLIDING DOORS NICHE

DIMENSIONI / DIMENSIONS	150	160	170	180	190	200
A - LARGHEZZA MIN. - MAX / Length Min. - Max.	146/150	156/160	166/170	176/180	186/190	196/200
ALTEZZA / Height	195	195	195	195	195	195
ESTENSIBILITÀ / Extensibility	4	4	4	4	4	4
C - INGRESSO / Entrance	68	73	78	83	88	93

DIMENSIONI / DIMENSIONS	trasparente transparent	●	crepè	●
150 cm	FAC2SCOR150TRSP	480	FAC2SCOR150CREPE	480
160 cm	FAC2SCOR160TRSP	490	FAC2SCOR160CREPE	490
170 cm	FAC2SCOR170TRSP	500	FAC2SCOR170CREPE	500
180 cm	FAC2SCOR180TRSP	510	FAC2SCOR180CREPE	510
190 cm	FAC2SCOR190TRSP	530	FAC2SCOR190CREPE	530
200 cm	FAC2SCOR200TRSP	550	FAC2SCOR200CREPE	550

LATO FISSO / FIXED SIDE

DIMENSIONI / DIMENSIONS	trasparente transparent	●	crepè	●
70 cm	FACFISSO70TRSP	230	FACFISSO70CREPE	230
80 cm	FACFISSO80TRSP	250	FACFISSO80CREPE	250
90 cm	FACFISSO90TRSP	270	FACFISSO90CREPE	270

N.B. I valori della tabella prezzi si riferiscono ad un singolo lato; sommare l'importo dei due codici della tipologia e della misura desiderata per ottenere il prezzo totale di un box doccia ad angolo quadrato o rettangolare. / N.B. The value in the prices' chart refers to a single side; add the amount of the two codes of chosen model to obtain the total price of a square or rectangular shower enclosure.

PROFILO DI ALLUNGAMENTO EXTENSION PROFILE	COD.	●
+3 cm	R0010CB	63

consegna in 6/10 giorni lavorativi salvo ripristino stock
delivery in 6/10 working days, unless stock needs to be replenished



4 mm

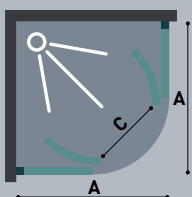


6 mm



5 mm
crepè





SEMICIRCOLARE SCORREVOLE / SEMI-CIRCULAR SLIDING ENCLOSURE

DIMENSIONI / DIMENSIONS	80x80	90x90
A - LARGHEZZA MIN. - MAX / Length Min. - Max.	76/78	86/88
ALTEZZA / Height	195	195
ESTENSIBILITÀ (per lato) / Extensibility (on each side)	2	2
C - INGRESSO / Entrance	41	45

profili / profiles



vetri temperati / tempered glasses

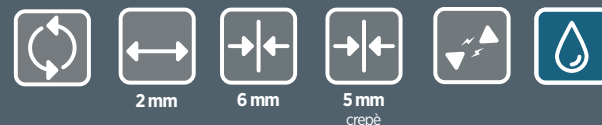


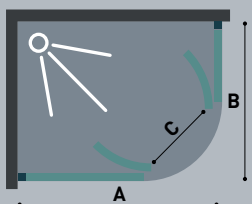
DIMENSIONI / DIMENSIONS	trasparente transparent	●	crepè	●
80x80 cm	QRTZ80X80ALLTRSP	398	QRTZ80X80ALLSAT	398
90x90 cm	QRTZ90X90ALLTRSP	416	QRTZ90X90ALLSAT	416

INSTALLABILE SU PIATTO DOCCIA RAGGIO 55 CM / CAN BE INSTALLED ON SHOWER TRAY 55 CM RADIUS

PROFILO DI ALLUNGAMENTO EXTENSION PROFILE	COD.	●
+3 cm	R0010CB	63

consegna in 6/10 giorni lavorativi salvo ripristino stock
delivery in 6/10 working days, unless stock needs to be replenished





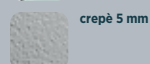
SCORREVOLE SEMICIRCOLARE ASIMMETRICO / ASYMMETRIC SEMICIRCULAR SLIDING DOOR

DIMENSIONI / DIMENSIONS	lato 70	lato 90
A/B- LARGHEZZA MIN. - MAX / Length Min. - Max.	66/68	86/88
ALTEZZA / Height	195	195
ESTENSIBILITÀ (per lato) / Extensibility (on each side)	2	2
C - INGRESSO / Entrance	41	41

profili / profiles



vetri temperati / tempered glasses



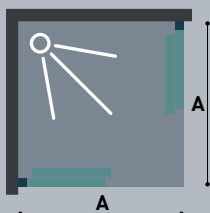
DIMENSIONI / DIMENSIONS	trasparente transparent	●	crepè	●
70x90 cm	GIADA70X90CLTRSP	427	GIADA70X90CLCREPE	427

INSTALLABILE SU PIATTO DOCCIA RAGGIO 38 CM / CAN BE INSTALLED ON SHOWER TRAY 38 CM RADIUS

PROFILO DI ALLUNGAMENTO EXTENSION PROFILE	COD.	●
+3 cm	R0010CB	63

consegna in 6/10 giorni lavorativi salvo ripristino stock
delivery in 6/10 working days, unless stock needs to be replenished





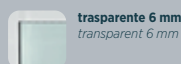
LATO SCORREVOLE ANGOLO / 2 SLIDING DOORS ANGLE

DIMENSIONI / DIMENSIONS	70	75	80	90	100	120
A - LARGHEZZA MIN. - MAX / Length Min. - Max.	68/70	73/75	78/80	88/90	98/100	118/120
ALTEZZA / Height	195	195	195	195	195	195
ESTENSIBILITÀ / Extensibility	2	2	2	2	2	2

profili / profiles



vetri temperati / tempered glasses



DIMENSIONI / DIMENSIONS	COD.	●
70 cm	MASCORA70TRSP	185
75 cm	MASCORA75TRSP	190
80 cm	MASCORA80TRSP	195
90 cm	MASCORA90TRSP	205
100 cm	MASCORA100TRSP	220
120 cm	MASCORA120TRSP	245

N.B. I valori della tabella prezzi si riferiscono ad un singolo lato: sommare l'importo dei due codici della tipologia e della misura desiderata per ottenere il prezzo totale di un box doccia ad angolo quadrato o rettangolare. / N.B. The value in the prices' chart refers to a single side: add the amount of the two codes of chosen model to obtain the total price of a square or rectangular shower enclosure.

PROFILO DI ALLUNGAMENTO EXTENSION PROFILE	COD.	●
+3 cm	R0003	68

consegna in 6/10 giorni lavorativi salvo ripristino stock
delivery in 6/10 working days, unless stock needs to be replenished

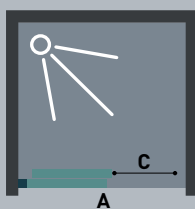


2 mm



6 mm





profili / profiles



cromo - chrome

**vetri temperati /
tempered glasses**



trasparente 6 mm
transparent 6 mm

DIMENSIONI / DIMENSIONS	100	110	120	140	160	170
A - LARGHEZZA MIN. - MAX / Length Min. - Max.	96/100	106/110	116/120	136/140	156/160	166/170
ALTEZZA / Height	195	195	195	195	195	195
ESTENSIBILITÀ / Extensibility	4	4	4	4	4	4
C - INGRESSO / Entrance	38	43	48	58	58	58

PORTA SCORREVOLE / SLIDING DOOR

DIMENSIONI / DIMENSIONS	COD.	●
100 cm	MASCOR100CT	320
110 cm	MASCOR110CT	335
120 cm	MASCOR120CT	350
140 cm	MASCOR140CT	385
160 cm	MASCOR150CT	425
170 cm	MASCOR160CT	445

LATO FISSO / FIXED SIDE

DIMENSIONI / DIMENSIONS	COD.	●
70 cm	MAFISSO70CT	185
75 cm	MAFISSO75CT	195
80 cm	MAFISSO80CT	210
90 cm	MAFISSO90CT	225

N.B. I valori della tabella prezzi si riferiscono ad un singolo lato; sommare l'importo dei due codici della tipologia e della misura desiderata per ottenere il prezzo totale di un box doccia ad angolo quadrato o rettangolare. / N.B. The value in the prices' chart refers to a single side; add the amount of the two codes of chosen model to obtain the total price of a square or rectangular shower enclosure.

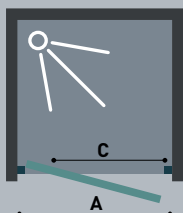
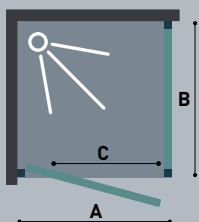
PROFILO DI ALLUNGAMENTO EXTENSION PROFILE	COD.	●
+3 cm	R0003	68

consegna in 6/10 giorni lavorativi salvo ripristino stock
delivery in 6/10 working days, unless stock needs to be replenished



2 mm

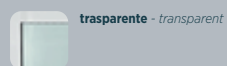
6 mm



profili / profiles



**vetri temperati /
tempered glasses**



DIMENSIONI / DIMENSIONS	70	80	90
A - LARGHEZZA MIN. - MAX / <i>Lenght Min. - Max.</i>	66/70	76/80	86/90
ALTEZZA / <i>Height</i>	195	195	195
ESTENSIBILITÀ / <i>Extensibility</i>	4	4	4
C - INGRESSO / <i>Entrance</i>	43	53	63

PORTA BATTENTE / HINGED DOOR

DIMENSIONI / DIMENSIONS	COD.	●
70 cm	MAPIVOT70CT	325
80 cm	MAPIVOT80CT	345
90 cm	MAPIVOT90CT	365

LATO FISSO / FIXED SIDE

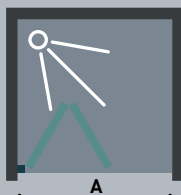
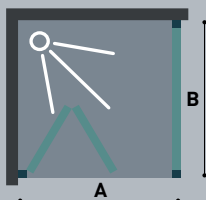
DIMENSIONI / DIMENSIONS	COD.	●
70 cm	MAFISSO70CT	185
75 cm	MAFISSO75CT	195
80 cm	MAFISSO80CT	210
90 cm	MAFISSO90CT	225

N.B. I valori della tabella prezzi si riferiscono ad un singolo lato; sommare l'importo dei due codici della tipologia e della misura desiderata per ottenere il prezzo totale di un box doccia ad angolo quadrato o rettangolare. / *N.B. The value in the prices' chart refers to a single side; add the amount of the two codes of chosen model to obtain the total price of a square or rectangular shower enclosure.*

PROFILO DI ALLUNGAMENTO EXTENSION PROFILE	COD.	●
+3 cm	R0003	68

consegna in 6/10 giorni lavorativi salvo ripristino stock
delivery in 6/10 working days, unless stock needs to be replenished





DIMENSIONI / DIMENSIONS	70	80	90	100
A - LARGHEZZA MIN. - MAX / Length Min. - Max.	66 / 70	76 / 80	86 / 90	96 / 100
ALTEZZA / Height	195	195	195	195
ESTENSIBILITÀ / Extensibility	4	4	4	4

PORTA A LIBRO / FOLDING DOOR

DIMENSIONI / DIMENSIONS	COD.	●
70 cm	MASOF140CT	430
80 cm	MASOF150CT	455
90 cm	MASOF160CT	480
100 cm	MASOF170CT	505

profili / profiles



vetri temperati / tempered glasses



LATO FISSO / FIXED SIDE

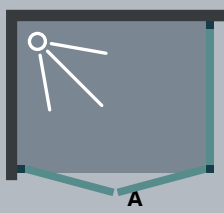
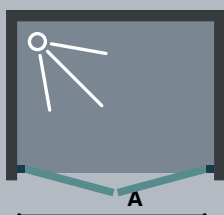
DIMENSIONI / DIMENSIONS	COD.	●
70 cm	MAFISSO70CT	185
75 cm	MAFISSO75CT	195
80 cm	MAFISSO80CT	210
90 cm	MAFISSO90CT	225

N.B. I valori della tabella prezzi si riferiscono ad un singolo lato: sommare l'importo dei due codici della tipologia e della misura desiderata per ottenere il prezzo totale di un box doccia ad angolo quadrato o rettangolare. / N.B. The value in the prices' chart refers to a single side: add the amount of the two codes of chosen model to obtain the total price of a square or rectangular shower enclosure.

PROFILO DI ALLUNGAMENTO EXTENSION PROFILE	COD.	●
+3 cm	R0003	68

consegna in 6/10 giorni lavorativi salvo ripristino stock
delivery in 6/10 working days, unless stock needs to be replenished

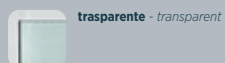




profili / profiles



vetri temperati /
tempered glasses



DIMENSIONI / DIMENSIONS	80	90	100	120
A - LARGHEZZA MIN. - MAX / Length Min. - Max.	76 / 80	86 / 90	96 / 100	116 / 120
ALTEZZA / Height	195	195	195	195
ESTENSIBILITÀ / Extensibility	4	4	4	4

PORTA SALOON / SALOON DOORS

DIMENSIONI / DIMENSIONS	COD.	●
80 cm	MASAL140CT	375
90 cm	MASAL150CT	400
100 cm	MASAL160CT	425
120 cm	MASAL170CT	475

LATO FISSO / FIXED SIDE

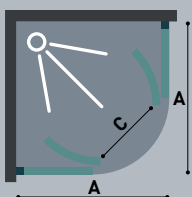
DIMENSIONI / DIMENSIONS	COD.	●
70 cm	MAFISSO70CT	185
75 cm	MAFISSO75CT	195
80 cm	MAFISSO80CT	210
90 cm	MAFISSO90CT	225

N.B. I valori della tabella prezzi si riferiscono ad un singolo lato; sommare l'importo dei due codici della tipologia e della misura desiderata per ottenere il prezzo totale di un box doccia ad angolo quadrato o rettangolare. / N.B. The value in the prices' chart refers to a single side; add the amount of the two codes of chosen model to obtain the total price of a square or rectangular shower enclosure.

PROFILO DI ALLUNGAMENTO EXTENSION PROFILE	COD.	●
+3 cm	R0003	68

consegna in 6/10 giorni lavorativi salvo ripristino stock
delivery in 6/10 working days, unless stock needs to be replenished





SEMICIRCOLARE SCORREVOLE / SEMI-CIRCULAR SLIDING

DIMENSIONI / DIMENSIONS	80x80	90x90
A - LARGHEZZA MIN. - MAX / Length Min. - Max.	80x80	90x90
ALTEZZA / Height	195	195
ESTENSIBILITÀ (per lato) / Extensibility (on each side)	2	2
C - INGRESSO / Entrance	46	46

profili / profiles



cromo - chrome

**vetri temperati /
tempered glasses**



trasparente 6 mm
transparent 6 mm

DIMENSIONI / DIMENSIONS	COD.	●
80x80 cm	MASEM80CT	400
90x90 cm	MASEM90CT	420

INSTALLABILE SU PIATTO DOCCIA RAGGIO 55 CM / CAN BE INSTALLED ON SHOWER TRAY 55 CM RADIUS

PROFILO DI ALLUNGAMENTO EXTENSION PROFILE	COD.	●
+3 cm	R0003	68

consegna in 6/10 giorni lavorativi salvo ripristino stock
delivery in 6/10 working days, unless stock needs to be replenished

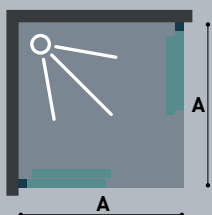
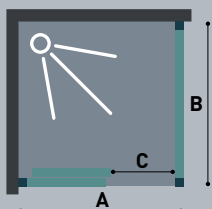


2 mm



6 mm





profili / profiles



cromo - chrome



nero - black

vetri temperati / tempered glasses



trasparente - transparent

PROFILO DI ALLUNGAMENTO
EXTENSION PROFILE

+3 cm

COD.	●
R0002	73

PORTA SCORREVOLE / SLIDING DOOR

DIMENSIONI / DIMENSIONS	70	80	90	100	120
A - LARGHEZZA MIN. - MAX / Length Min. - Max.	68/69,5	78/79,5	88/89,5	98/99,5	118/119,5
ALTEZZA / Height	200	200	200	200	200
ESTENSIBILITÀ / Extensibility	1,5	1,5	1,5	1,5	1,5
C - INGRESSO / Entrance	32	37	42	47	52

PORTA SCORREVOLE / SLIDING DOOR

DIMENSIONI / DIMENSIONS	cromo chrome	●	nero black	●
70 cm	SPSCOR70C	320	SPSCOR70B	320
80 cm	SPSCOR80C	340	SPSCOR80B	340
90 cm	SPSCOR90C	360	SPSCOR90B	360
100 cm	SPSCOR100C	390	SPSCOR100B	390
120 cm	SPSCOR120C	430	SPSCOR120B	430

LATO FISSO / FIXED SIDE

DIMENSIONI / DIMENSIONS	70	75	80	90
B - LARGHEZZA MIN. - MAX / Length Min. - Max.	68/69,5	73/74,5	78/79,5	88/89,5
ALTEZZA / Height	200	200	200	200
ESTENSIBILITÀ / Extensibility	1,5	1,5	1,5	1,5

LATO FISSO / FIXED SIDE

DIMENSIONI / DIMENSIONS	cromo chrome	●	nero black	●
70 cm	SPFISSO70C	280	SPFISSO70B	280
75 cm	SPFISSO75C	290	SPFISSO75B	290
80 cm	SPFISSO80C	300	SPFISSO80B	300
90 cm	SPFISSO90C	330	SPFISSO90B	330

N.B. I valori della tabella prezzi si riferiscono ad un singolo lato: sommare l'importo dei due codici della tipologia e della misura desiderata per ottenere il prezzo totale di un box doccia ad angolo quadrato o rettangolare. / N.B. The value in the prices' chart refers to a single side: add the amount of the two codes of chosen model to obtain the total price of a square or rectangular shower enclosure.

consegna in 6/10 giorni lavorativi salvo ripristino stock
delivery in 6/10 working days, unless stock needs to be replenished

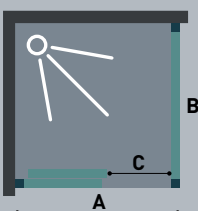
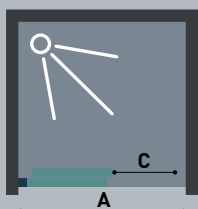


1,5 mm



6 mm





profili / profiles



cromo - chrome



nero - black

vetri temperati /
tempered glasses



trasparente - transparent

PROFILO DI ALLUNGAMENTO
EXTENSION PROFILE

+3 cm

COD.	
R0002	73

PORTA SCORREVOLE / SLIDING DOOR

DIMENSIONI / DIMENSIONS	100	110	120	140	160
A - LARGHEZZA MIN. - MAX / Length Min. - Max.	97/100	107/110	117/120	137/140	157/160
ALTEZZA / Height	200	200	200	200	200
ESTENSIBILITÀ / Extensibility	2	2	2	2	2
C - INGRESSO / Entrance	40	45	50	60	70

PORTA SCORREVOLE / SLIDING DOOR

DIMENSIONI / DIMENSIONS	cromo chrome		nero black	
100 cm	SPNICCHIA100C	●	SPNICCHIA100B	●
110 cm	SPNICCHIA110C	●	SPNICCHIA110B	●
120 cm	SPNICCHIA120C	●	SPNICCHIA120B	●
140 cm	SPNICCHIA140C	●	SPNICCHIA140B	●
160 cm	SPNICCHIA160C	●	SPNICCHIA160B	●

LATO FISSO / FIXED SIDE

DIMENSIONI / DIMENSIONS	70	80	90
B - LARGHEZZA MIN. - MAX / Length Min. - Max.	68/70	78/80	88/90
ALTEZZA / Height	200	200	200
ESTENSIBILITÀ / Extensibility	2	2	2

LATO FISSO / FIXED SIDE

DIMENSIONI / DIMENSIONS	cromo chrome		nero black	
70 cm	SPFISSO70C	●	SPFISSO70B	●
75 cm	SPFISSO75C	●	SPFISSO75B	●
80 cm	SPFISSO80C	●	SPFISSO80B	●
90 cm	SPFISSO90C	●	SPFISSO90B	●

N.B. I valori della tabella prezzi si riferiscono ad un singolo lato; sommare l'importo dei due codici della tipologia e della misura desiderata per ottenere il prezzo totale di un box doccia ad angolo quadrato o rettangolare. / N.B. The value in the prices' chart refers to a single side; add the amount of the two codes of chosen model to obtain the total price of a square or rectangular shower enclosure.

consegna in 6/10 giorni lavorativi salvo ripristino stock
delivery in 6/10 working days, unless stock needs to be replenished

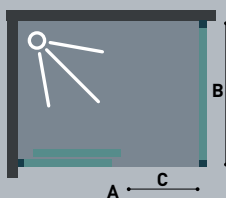
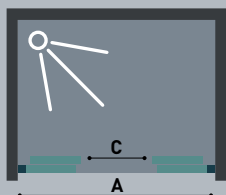


1,5 mm



6 mm





DOPPIA PORTA SCORREVOLE / 2 SLIDING DOORS

DIMENSIONI / DIMENSIONS	170
A - LARGHEZZA MIN. - MAX / Lenght Min. - Max.	167/170
ALTEZZA / Height	200
ESTENSIBILITÀ / Extensibility	1,5
C - INGRESSO / Entrance	73

DOPPIA PORTA SCORREVOLE / 2 SLIDING DOORS

DIMENSIONI / DIMENSIONS	cromo chrome		nero black	
170 cm	SP2SCORR170C	750	SP2SCORR170B	750

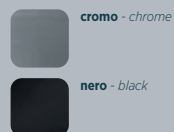
LATO FISSO / FIXED SIDE

DIMENSIONI / DIMENSIONS	70	75	80	90
B - LARGHEZZA MIN. - MAX / Lenght Min. - Max.	68/69,5	73/74,5	78/79,5	88/89,5
ALTEZZA / Height	200	200	200	200
ESTENSIBILITÀ / Extensibility	1,5	1,5	1,5	1,5

LATO FISSO / FIXED SIDE

DIMENSIONI / DIMENSIONS	cromo chrome		nero black	
70 cm	SPFISSO70C	280	SPFISSO70B	280
75 cm	SPFISSO75C	290	SPFISSO75B	290
80 cm	SPFISSO80C	300	SPFISSO80B	300
90 cm	SPFISSO90C	330	SPFISSO90B	330

profili / profiles



vetri temperati / tempered glasses



PROFILO DI ALLUNGAMENTO
EXTENSION PROFILE

+3 cm

COD.	●
R0002	73

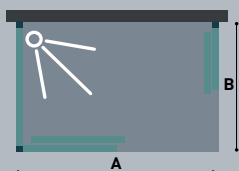
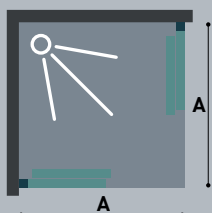
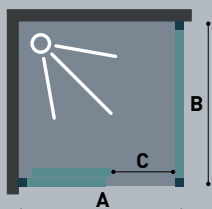
N.B. I valori della tabella prezzi si riferiscono ad un singolo lato; sommare l'importo dei due codici della tipologia e della misura desiderata per ottenere il prezzo totale di un box doccia ad angolo quadrato o rettangolare. / N.B. The value in the prices' chart refers to a single side; add the amount of the two codes of chosen model to obtain the total price of a square or rectangular shower enclosure.

consegna in 6/10 giorni lavorativi salvo ripristino stock
delivery in 6/10 working days, unless stock needs to be replenished



1,5 mm

6 mm



PORTA SCORREVOLE / SLIDING DOOR

DIMENSIONI / DIMENSIONS	70	80	90	100	120
A - LARGHEZZA MIN. - MAX / Length Min. - Max.	67,5/70	77,5/80	87,5/90	97,5/100	117,5/120
ALTEZZA / Height	195	195	195	195	195
ESTENSIBILITÀ / Extensibility	2,5	2,5	2,5	2,5	2,5
C - INGRESSO / Entrance	34	42	46	54	70

PORTA SCORREVOLE / SLIDING DOOR

DIMENSIONI / DIMENSIONS	trasparente transparent	●	stripe	●
70 cm	VVSCOR70C	320	VVSCOR70B	400
80 cm	VVSCOR80C	340	VVSCOR80B	425
90 cm	VVSCOR90C	360	VVSCOR90B	450
100 cm	VVSCOR100C	390	VVSCOR100B	488
120 cm	VVSCOR120C	430	VVSCOR120B	538

LATO FISSO / FIXED SIDE

DIMENSIONI / DIMENSIONS	65	68	75	78	88
B - LARGHEZZA MIN. - MAX / Length Min. - Max.	65,5/68	68/70,5	75,5/78	78/80,5	88/90,5
ALTEZZA / Height	195	195	195	195	195
ESTENSIBILITÀ / Extensibility	2,5	2,5	2,5	2,5	2,5

LATO FISSO / FIXED SIDE

DIMENSIONI / DIMENSIONS	trasparente transparent	●	stripe	●
68 cm	VVFISSO68C	280	VVFISSO68B	350
75 cm	VVFISSO75C	290	VVFISSO75B	363
78 cm	VVFISSO78C	300	VVFISSO78B	375
88 cm	VVFISSO88C	330	VVFISSO88B	413

N.B. I valori della tabella prezzi si riferiscono ad un singolo lato: sommare l'importo dei due codici della tipologia e della misura desiderata per ottenere il prezzo totale di un box doccia ad angolo quadrato o rettangolare. / N.B. The value in the prices' chart refers to a single side: add the amount of the two codes of chosen model to obtain the total price of a square or rectangular shower enclosure.

profili / profiles



vetri temperati / tempered glasses



**PROFILO DI ALLUNGAMENTO
EXTENSION PROFILE**

+2 cm

COD.	●
R0004	73

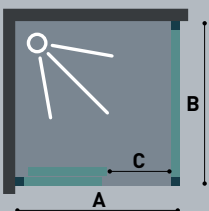
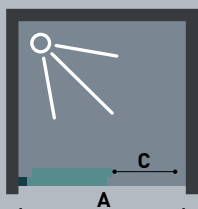
consegna in 6/10 giorni lavorativi salvo ripristino stock
delivery in 6/10 working days, unless stock needs to be replenished



2,5 mm

6 mm

+40%



profili / profiles



vetri temperati / tempered glasses



PROFILO DI ALLUNGAMENTO
EXTENSION PROFILE

+2 cm

COD.	●
R0004	73

PORTA SCORREVOLE / SLIDING DOOR

DIMENSIONI / DIMENSIONS	100	110	113	115	120	130	137	140	155	160
A - LARGHEZZA MIN. MAX. / Length Min Max.	98/103	108/113	112/117	113/123	118/123	128/133	135/140	138/143	153/158	158/163
ALTEZZA / Height	195	195	195	195	195	195	195	195	195	195
ESTENSIBILITÀ / Extensibility	5	5	5	5	5	5	5	5	5	5
C - INGRESSO / Entrance	41	47	47	50	52	56	58	62	64	66

PORTA SCORREVOLE / SLIDING DOOR

DIMENSIONI / DIMENSIONS	trasparente transparent	●	stripe	●
100 cm	VVNICCHIA100C	470	VVNICCHIA100B	588
110 cm	VVNICCHIA110C	490	VVNICCHIA110B	613
120 cm	VVNICCHIA120C	510	VVNICCHIA120B	638
140 cm	VVNICCHIA140C	560	VVNICCHIA140B	700
160 cm	VVNICCHIA160C	640	VVNICCHIA160B	800

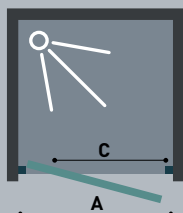
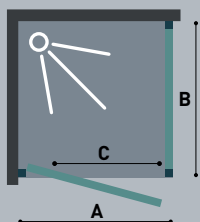
LATO FISSO / FIXED SIDE

DIMENSIONI / DIMENSIONS	trasparente transparent	●	stripe	●
65 cm	VVFISSO68C	280	VVFISSO68B	350
68 cm	VVFISSO75C	290	VVFISSO75B	363
78 cm	VVFISSO78C	300	VVFISSO78B	375
88 cm	VVFISSO88C	330	VVFISSO88B	413

consegna in 6/10 giorni lavorativi salvo ripristino stock
delivery in 6/10 working days, unless stock needs to be replenished



prodotto fuori misura speciale +40% previa fattibilità
Special oversized product +40%, subject to feasibility



PORTA BATTENTE / HINGED DOOR

DIMENSIONI / DIMENSIONS	70	80	90
A - LARGHEZZA MIN. - MAX / Length Min. - Max.	67/72	77/82	87/92
ALTEZZA / Height	195	195	195
ESTENSIBILITÀ / Extensibility	5	5	5
C - INGRESSO / Entrance	46	58	66

PORTA BATTENTE / HINGED DOOR

DIMENSIONI / DIMENSIONS	trasparente transparent	●	stripe	●
70 cm	VVPIVOT70C	385	VVPIVOT70B	482
80 cm	VVPIVOT80C	400	VVPIVOT80B	500
90 cm	VVPIVOT90C	425	VVPIVOT90B	532

profili / profiles



vetri temperati /
tempered glasses



PROFILO DI ALLUNGAMENTO
EXTENSION PROFILE

+2 cm

COD.	●
R0004	73

LATO FISSO / FIXED SIDE

DIMENSIONI / DIMENSIONS	65	68	75	78	88
B - LARGHEZZA MIN. - MAX / Length Min. - Max.	65,5/68	68/70,5	75,5/78	78/80,5	88/90,5
ALTEZZA / Height	195	195	195	195	195
ESTENSIBILITÀ / Extensibility	2,5	2,5	2,5	2,5	2,5

LATO FISSO / FIXED SIDE

DIMENSIONI / DIMENSIONS	trasparente transparent	●	stripe	●
65 cm	VVFISSO68C	280	VVFISSO68B	350
68 cm	VVFISSO75C	290	VVFISSO75B	363
78 cm	VVFISSO78C	300	VVFISSO78B	375
88 cm	VVFISSO88C	330	VVFISSO88B	413

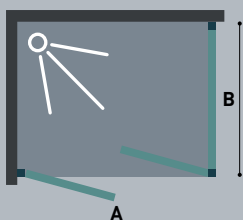
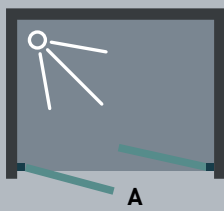
consegna in 6/10 giorni lavorativi salvo ripristino stock
delivery in 6/10 working days, unless stock needs to be replenished



5 mm

6 mm

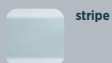
+40%



profili / profiles



vetri temperati / tempered glasses



**PROFILO DI ALLUNGAMENTO
EXTENSION PROFILE**

+2 cm

COD.



R0004

73

DIMENSIONI / DIMENSIONS

	70	80	90	100	120
A - LARGHEZZA MIN. - MAX / Length Min. - Max.	67/70	77/82	87/92	97/102	117/122
ALTEZZA / Height	195	195	195	195	195
ESTENSIBILITÀ / Extensibility	5	5	5	5	5

PORTA SALOON / SALOON DOOR

DIMENSIONI / DIMENSIONS	trasparente transparent	●	stripe	●
70 cm	VVSAL70C	430	VVSAL70B	538
80 cm	VVSAL80C	450	VVSAL80B	563
90 cm	VVSAL90C	475	VVSAL90B	594
100 cm	VVSAL100C	500	VVSAL100B	625
120 cm	VVSAL120C	550	VVSAL120B	688

LATO FISSO / FIXED SIDE

DIMENSIONI / DIMENSIONS	65	68	75	78	88
B - LARGHEZZA MIN. - MAX / Length Min. - Max.	65,5/68	68/70,5	75,5/78	78/80,5	88/90,5
ALTEZZA / Height	195	195	195	195	195
ESTENSIBILITÀ / Extensibility	2,5	2,5	2,5	2,5	2,5

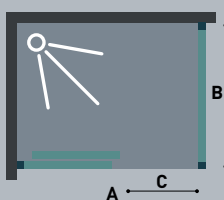
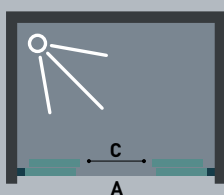
LATO FISSO / FIXED SIDE

DIMENSIONI / DIMENSIONS	trasparente transparent	●	stripe	●
65 cm	VVFISSO68C	280	VVFISSO68B	350
68 cm	VVFISSO75C	290	VVFISSO75B	363
78 cm	VVFISSO78C	300	VVFISSO78B	375
88 cm	VVFISSO88C	330	VVFISSO88B	413

consegna in 6/10 giorni lavorativi salvo ripristino stock
delivery in 6/10 working days, unless stock needs to be replenished



prodotto fuori misura speciale +40% previa fattibilità
Special oversized product +40%, subject to feasibility



DOPPIA PORTA SCORREVOLE / 2 SLIDING DOORS

DIMENSIONI / DIMENSIONS	170
A - LARGHEZZA MIN. - MAX / Lenght Min. - Max.	167/170
ALTEZZA / Height	195
ESTENSIBILITÀ / Extensibility	5
C - INGRESSO / Entrance	71

DOPPIA PORTA SCORREVOLE / 2 SLIDING DOORS

DIMENSIONI / DIMENSIONS	trasparente transparent	●	stripe	●
170 cm	VV2SCOR170C	750	VV2SCOR170B	940

LATO FISSO / FIXED SIDE

DIMENSIONI / DIMENSIONS	65	68	75	78	88
B - LARGHEZZA MIN. - MAX / Lenght Min. - Max.	65,5/68	68/70,5	75,5/78	78/80,5	88/90,5
ALTEZZA / Height	195	195	195	195	195
ESTENSIBILITÀ / Extensibility	2,5	2,5	2,5	2,5	2,5

LATO FISSO / FIXED SIDE

DIMENSIONI / DIMENSIONS	trasparente transparent	●	stripe	●
65 cm	VVFISSO68C	280	VVFISSO68B	350
68 cm	VVFISSO75C	290	VVFISSO75B	363
78 cm	VVFISSO78C	300	VVFISSO78B	375
88 cm	VVFISSO88C	330	VVFISSO88B	413

profili / profiles



**vetri temperati /
tempered glasses**



**PROFILO DI ALLUNGAMENTO
EXTENSION PROFILE**

+2 cm

COD.	●
R0004	73

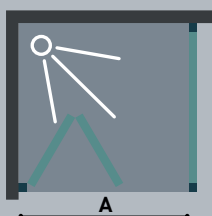
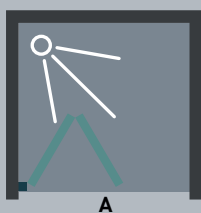
consegna in 6/10 giorni lavorativi salvo ripristino stock
delivery in 6/10 working days, unless stock needs to be replenished



5 mm

6 mm

+40%



PORTA A LIBRO / FOLDING DOOR

DIMENSIONI / DIMENSIONS	70	80	90
A - LARGHEZZA MIN. - MAX / Length Min. - Max.	67/72	77/82	87/92
ALTEZZA / Height	195	195	195
ESTENSIBILITÀ / Extensibility	5	5	5
C - INGRESSO / Entrance	46	58	66

PORTA A LIBRO / FOLDING DOOR

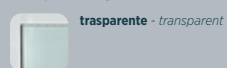
DIMENSIONI / DIMENSIONS	trasparente transparent	●	stripe	●
70 cm	VVSOF70C	590	VVSOF70B	737
80 cm	VVSOF80C	610	VVSOF80B	762
90 cm	VVSOF90C	640	VVSOF90B	800

profili / profiles



cromo - chrome

vetri temperati /
tempered glasses



trasparente - transparent



stripe

LATO FISSO / FIXED SIDE

DIMENSIONI / DIMENSIONS	65	68	75	78	88
B - LARGHEZZA MIN. - MAX / Length Min. - Max.	65,5/68	68/70,5	75,5/78	78/80,5	88/90,5
ALTEZZA / Height	195	195	195	195	195
ESTENSIBILITÀ / Extensibility	2,5	2,5	2,5	2,5	2,5

LATO FISSO / FIXED SIDE

DIMENSIONI / DIMENSIONS	trasparente transparent	●	stripe	●
65 cm	VVFISSO68C	280	VVFISSO68B	350
68 cm	VVFISSO75C	290	VVFISSO75B	363
78 cm	VVFISSO78C	300	VVFISSO78B	375
88 cm	VVFISSO88C	330	VVFISSO88B	413

PROFILO DI ALLUNGAMENTO
EXTENSION PROFILE

+2 cm

COD.

●

R0004

73

consegna in 6/10 giorni lavorativi salvo ripristino stock
delivery in 6/10 working days, unless stock needs to be replenished

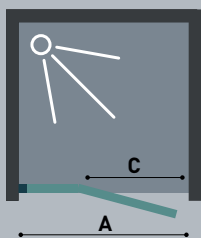


5 mm

6 mm

+40%

prodotto fuori misura speciale +40% previa fattibilità
Special oversized product +40%, subject to feasibility



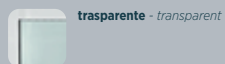
PORTA BATTENTE / 1 HINGED DOOR

DIMENSIONI / DIMENSIONS	100	120	140
A/B - LARGHEZZA MIN. - MAX / Length Min. - Max.	97/102	117/112	137/142
ALTEZZA / Height	195	195	195
ESTENSIBILITÀ / Extensibility	5	5	5
C - INGRESSO / Entrance	51	56	58

profili / profiles



**vetri temperati /
tempered glasses**



DIMENSIONI / DIMENSIONS	trasparente transparent	●
100 cm	VV1PIVOT100C	540
120 cm	VV1PIVOT120C	565
140 cm	VV1PIVOT140C	590

**PROFILO DI ALLUNGAMENTO
EXTENSION PROFILE**

+2 cm

COD.	●
R0004	73

consegna in 6/10 giorni lavorativi salvo ripristino stock
delivery in 6/10 working days, unless stock needs to be replenished



5 mm

6 mm

+40%





46 **X15**

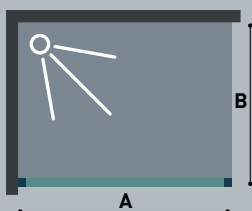
47 **Linea**



WALK-IN

// Le proposte walk-in sono in grado di soddisfare esigenze di arredo in cui viene richiesta assenza di porte, garantendo una buona schermatura all'acqua con un design minimale.

//The walk-in proposals are able to meet the furnishing needs in which the absence of door is required, ensuring a good water protection with a minimal design.



WALK-IN

DIMENSIONI / DIMENSIONS	100	120	140
A - LARGHEZZA MIN. - MAX / Length Min. - Max.	98/100	118/120	138/140
ALTEZZA / Height	200	200	200
ESTENSIBILITÀ / Extensibility	1,5	1,5	1,5

profili / profiles

 cromo - chrome

 nero - black

vetri temperati / tempered glasses

 trasparente 6 mm
transparent 6 mm

DIMENSIONI / DIMENSIONS	cromo chrome	●	nero black	●
100 cm	X015WALKIN100C	402	X015WALKIN100B	407
120 cm	X015WALKIN120C	440	X015WALKIN120B	440
140 cm	X015WALKIN140C	494	X015WALKIN140B	494

N.B. Per lunghezza B fino ad un metro. / For length B up to one meter.

PROFILO DI ALLUNGAMENTO EXTENSION PROFILE	COD.	●
+3 cm	R0010X15C	85

consegna in 6/10 giorni lavorativi salvo ripristino stock
delivery in 6/10 working days, unless stock needs to be replenished

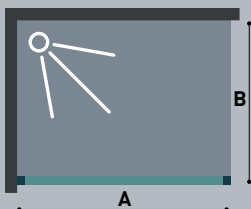


1,5 mm



6 mm





WALK-IN

DIMENSIONI / DIMENSIONS	70	80	90	100	120	130	140	150	160
A-LARGHEZZA MIN. E MAX / Lenght Min. - Max.	66,5/68	76,5/78	86,5/88	96,5/98	116,5/118	126,5/128	136,5/138	146,5/148	156,5/158
ALTEZZA / Height	195	195	195	195	195	195	195	195	195
ESTENSIBILITÀ / Extensibility	1,5	1,5	1,5	1,5	1,5	1,5	1,5	1,5	1,5

profili / profiles



vetri temperati / tempered glasses



DIMENSIONI / DIMENSIONS	trasparente transparent	●
70 cm	VLINC14/70	360
80 cm	VLINC14/80	380
90 cm	VLINC14/90	402
100 cm	VLINC14/100	425
120 cm	VLINC14/120	470
130 cm	VLINC14/130	510
140 cm	VLINC14/140	535
150 cm	VLINC14/150	560
160 cm	VLINC14/160	590

N.B. Per lunghezza B fino ad un metro. / For length B up to one meter.

PROFILO DI ALLUNGAMENTO EXTENSION PROFILE	COD.	●
+3 cm	R0002	73

consegna in 6/10 giorni lavorativi salvo ripristino stock
delivery in 6/10 working days, unless stock needs to be replenished



1,5 mm

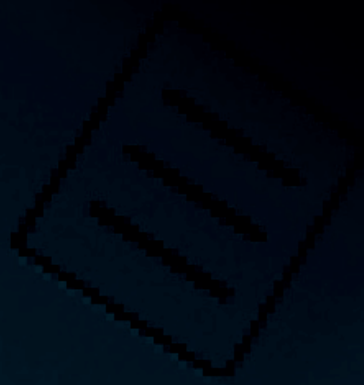


8 mm





50 **Pietra**



PIATTI DOCCIA

SHOWER TRAY

//I piatti doccia Revita sono pensati per essere funzionali e pratici, senza rinunciare ad un design minimalista, con diverse scelte per lo spessore, da 2,7/ 4 e 5 cm. I piatti doccia presentano una superficie piacevole al tatto, con una particolare finitura antiscivolo che è garanzia di sicurezza, è facilmente pulibile e resistente alle usure.

//The Shower trays Revita, are designed to be functional and practical, without giving up to a minimalist design, with a different choice of thickness, from 2,7/4 and 5 cm. The Shower trays have a surface pleasing to the touch, with a particular non-slip finish that is a warranty of security, easily cleanable and use resistant.

Il piatto doccia Pietra è disponibile in una vasta gamma di colori ed è personalizzabile con taglio a misura di massimo 15 cm sul lato corto e di 5 cm simmetricamente sul lato lungo.

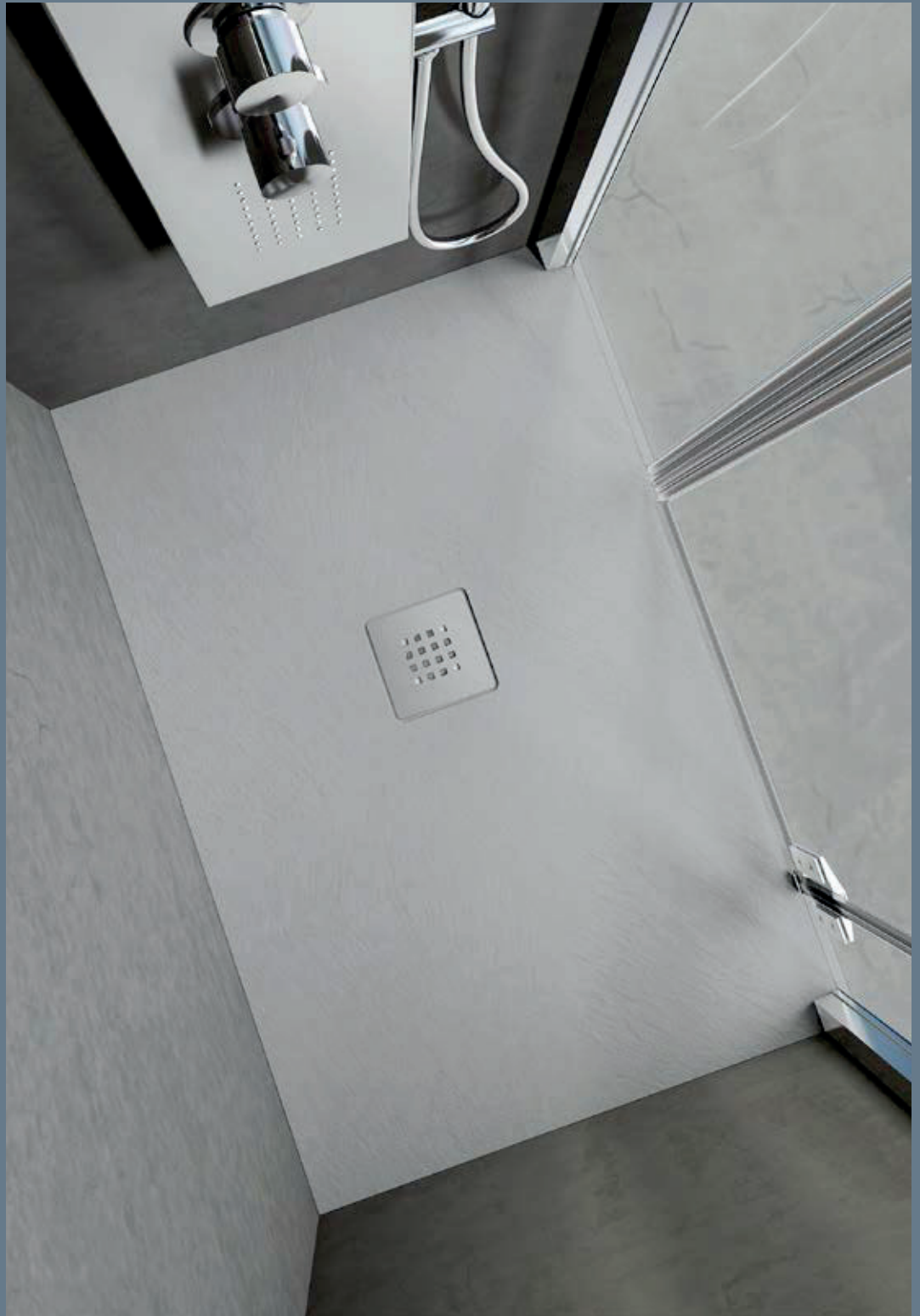
È caratterizzato da una propria texture di grande impatto. Il piatto doccia diventa così un'esperienza sensoriale indimenticabile e al tempo stesso garantisce una forte stabilità e sicurezza con il suo effetto antiscivolo.

Il piatto doccia Pietra può essere rifilato e sagomato per essere adattato alle pareti anche in fase di installazione. Può essere installato filo pavimento, in appoggio o rialzato.

/ The PIETRA shower tray is available in a wide range of colors and it is customizable by cutting maximum 15 cm on the short side and a maximum of 5 cm on the long side, symmetrically.

It is characterized by its own high-impact texture. The shower tray thus becomes an unforgettable sensory experience and at the same time guarantees strong stability and safety thanks to its anti-slip effect.

Pietra shower tray can be trimmed and shaped to be adapted to the walls even during installation. Can be installed at floor level, lay-on installation or raised.



COLORI DISPONIBILI / AVAILABLE COLOURS

Gli articoli così contrassegnati sono disponibili a magazzino / The articles marked as such are available on stock.



NEVE

CAMOSCIO

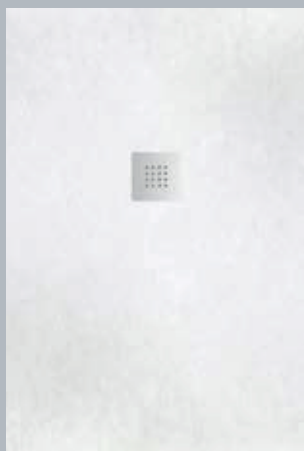
CEMENTO

VISONI

ANTRACITE

Piatto Doccia Pietra in 5 colori Solid Surface

/ Pietra Shower Tray in 5 Solid Surface colors



Il piatto doccia PIETRA è INCLUSO di piletta

adeguata al prodotto, sia per quanto riguarda la capacità di scarico sia per la qualità.

Capacità di scarico con 15mm di acqua: 42 l/min. Temp. massima 100 °C

Installazione

Fissare il corpo della piletta alla parte inferiore del piatto doccia utilizzando le viti fornite. Attenzione: non utilizzare una forza eccessiva per serrare le viti.

/ PIETRA shower tray is equipped with drain suitable to the product, both in terms of drainage capacity and quality.

Drain capacity with 15mm of water: 42 l/min.

Max. temperature 100 °C

Installation

Fix the drain body to the lower part of the shower tray using the screws supplied.

Caution: do not apply excessive strength to tighten the screws.

DIMENSIONI / DIMENSIONS	COD.	●
70 x 90 H 2,7 cm	PTR70X90	508
70 x 100 H 2,7 cm	PTR70X100	550
70 x 120 H 2,7 cm	PTR70X120	626
70 x 140 H 2,7 cm	PTR70X140	664
70 x 160 H 2,7 cm	PTR70X160	732
70 x 170 H 2,7 cm	PTR70X180	940
80 x 80 H 2,7 cm	PTR80X80	500
80 x 100 H 2,7 cm	PTR80X100	570
80 x 120 H 2,7 cm	PTR80X120	630
80 x 140 H 2,7 cm	PTR80X140	694
80 x 160 H 2,7 cm	PTR80X160	790
80 x 180 H 2,7 cm	PTR80X180	1.120
90 x 120 H 2,7 cm	PTR90X120	685
90 x 140 H 2,7 cm	PTR90X140	735
90 x 160 H 2,7 cm	PTR90X160	880
90 x 180 H 2,7 cm	PTR90X180	1.200

IL TAGLIO SU MISURA / CUSTOM CUT

La composizione del piatto doccia PIETRA consente di effettuare tagli su misura (nei limiti del grafico a destra) perfettamente ripristinabili con un risultato praticamente invisibile.

/ The composition of the PIETRA shower tray allows you to make custom cuts (within the limits of the graph on the right) that can be perfectly restored with a practically invisible result.

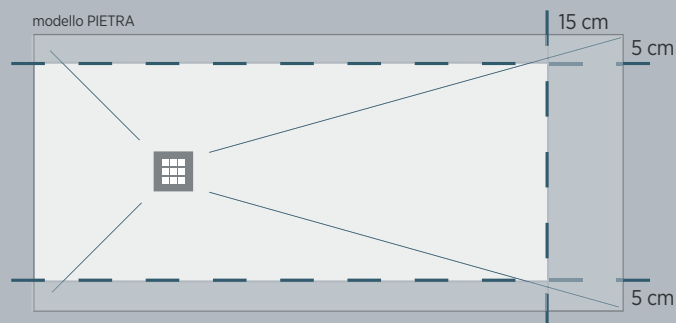
KIT DI RITOCO / TOUCH-UP KIT

Consente il perfetto ripristino delle superfici perimetrali soggette a tagli.

/ Allows perfect restoration of perimeter surfaces subject to cuts.

KIT DI RIPRISTINO / RESTORATION KIT

Consente il perfetto ripristino delle superfici eventualmente danneggiate da urti o impatti accidentali. / Allows the perfect restoration of surfaces possibly damaged by bumps or accidental impacts.



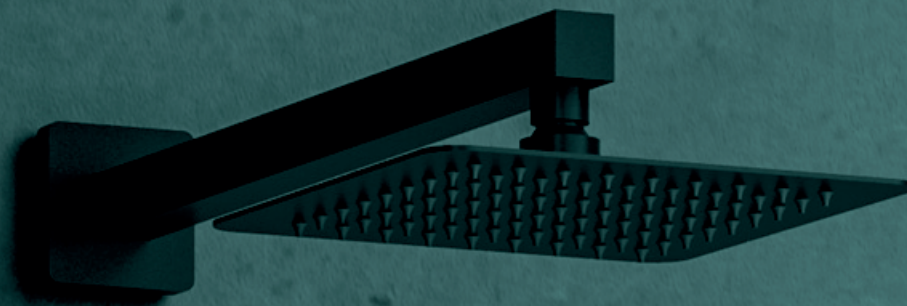
Il taglio su misura ha un costo di 80 per lato. Kit di ritocco 40. Kit di ripristino 40.

/ The cut to size has a cost of 80 per side. Touch-up kit 40. Reset kit 40.





54 **Kit Doccia**



KIT DOCCIA

SHOWER KITS

// Più ci saranno gocce d'acqua pulita, più il mondo risplenderà di bellezza.
(Madre Teresa di Calcutta)

// *The more drops of clean water there will be, the more the world will shine
with beauty.*
(Mother Teresa of Calcutta)

Kit Round Chrome



MOD.	COD.	●
KIT TONDO CHROME	CTF206C	250

KIT DOCCIA TONDO CROMATO IN ACCIAIO INOX

Miscelatore meccanico incasso completo di soffione in acciaio inox, braccio e kit doccia con supporto fisso

Braccetto doccia rotondo in ottone Ø 20 mm LUNGHEZZA 40cm
Soffione in acciaio Ø 20 cm
Corpo per monocomando incasso doccia a 2 vie Ø 190 mm
Parte esterna visibile monocomando incasso a 2 vie, piastra in ottone
Supporto per doccetta rotonda in ottone
Flessibile cromato da 1,5 m

ROUND CHROME SHOWER KIT IN STAINLESS STEEL

Concealed mechanical mixer complete with stainless steel overhead shower, shower arm and shower kit with fixed holder

*Round brass shower arm Ø 20 mm, length 40 cm
Stainless steel overhead shower Ø 20 cm
Concealed single-lever shower body, 2-way, Ø 190 mm
Visible external part for 2-way concealed single-lever mixer, brass plate
Round brass handshower holder
Chrome flexible hose 1.5 m*

Kit Round Black



MOD.	COD.	●
KIT TONDO BLACK	CTF206B	250

KIT DOCCIA TONDO NERO OPACO IN ACCIAIO INOX

Miscelatore meccanico incasso completo di soffione in acciaio inox, braccio e kit doccia con supporto fisso in nero opaco

Braccetto doccia rotondo in ottone nero opaco Ø 20 mm LUNGHEZZA 40cm
Soffione in acciaio nero opaco Ø 20 cm
Corpo per monocomando incasso doccia a 2 vie Ø 190 mm
Parte esterna visibile monocomando incasso a 2 vie, piastra in ottone nero opaco.
Supporto per doccetta rotonda in ottone
Flessibile nero opaco da 1,5 m

ROUND MATT BLACK SHOWER KIT IN STAINLESS STEEL

Concealed mechanical mixer complete with stainless steel overhead shower, shower arm and shower kit with fixed holder, matt black finish

*Round brass shower arm, matt black finish Ø 20 mm, length 40 cm
Stainless steel overhead shower, matt black finish, Ø 20 cm
Concealed single-lever shower body, 2-way Ø 190 mm
Visible external part for 2-way concealed single-lever mixer, matt black brass plate
Round brass handshower holder
Matt black flexible hose 1.5 m*

Kit Square Chrome



MOD.	COD.	●
KIT QUADRATO CHROME	CTF203C	250

KIT DOCCIA QUADRATO CROMATO IN ACCIAIO INOX

Miscelatore meccanico incasso completo di soffione in acciaio inox, braccio e kit doccia con supporto fisso

Braccetto doccia in ottone sezione tubo **25x25mm** LUNGHEZZA 40cm
Soffione in acciaio **20x20 cm**
Corpo per monocomando incasso doccia a 2 vie 190x140 mm
Parte esterna visibile monocomando incasso a 2 vie, piastra in ottone
Supporto per doccetta in ottone
Flessibile cromato da 1,5 m

SQUARE CHROME SHOWER KIT IN STAINLESS STEEL

Concealed mechanical mixer complete with stainless steel overhead shower, shower arm and shower kit with fixed holder

*Brass shower arm, tube section 25 x 25 mm, length 40 cm
Stainless steel overhead shower 20 x 20 cm
Concealed single-lever shower body, 2-way, 190 x 140 mm
Visible external part for 2-way concealed single-lever mixer, brass plate
Brass handshower holder
Chrome flexible hose 1.5 m*

Kit Square Black



MOD.	COD.	●
KIT QUADRATO BLACK	CTF203B	250

KIT DOCCIA QUADRATO NERO OPACO IN ACCIAIO INOX

Miscelatore meccanico incasso completo di soffione nero opaco in acciaio inox, braccio e kit doccia con supporto fisso in nero opaco

Braccetto doccia in ottone nero opaco sezione tubo **25x25mm** LUNGHEZZA 40cm
Soffione in acciaio nero opaco **20x20 cm**
Corpo per monocomando incasso doccia a 2 vie 190x140 mm
Parte esterna visibile monocomando incasso a 2 vie, piastra in ottone nero opaco
Supporto per doccetta in ottone
Flessibile nero opaco da 1,5 m

SQUARE MATT BLACK SHOWER KIT IN STAINLESS STEEL

Concealed mechanical mixer complete with matt black stainless steel overhead shower, shower arm and shower kit with fixed holder, matt black finish

*Brass shower arm, matt black finish, tube section 25 x 25 mm, length 40 cm
Matt black stainless steel overhead shower 20 x 20 cm
Concealed single-lever shower body, 2-way, 190 x 140 mm
Visible external part for 2-way concealed single-lever mixer, matt black brass plate
Brass handshower holder
Matt black flexible hose 1.5 m*

- 58 Erica
- 59 Airone
- 61 Eteera



VASCHE

BATHTUBS

// “Nulla è più mutevole dell’ acqua , nulla è più indefinibile del desiderio”

Revita conosce le esigenze di chi nell’acqua ama ritrovarsi e rispecchiarsi. Ecco perchè ha imparato a plasmare forme e tecnologie facendo di ogni bagno un luogo unico ed estremamente personale.

Revita quindi , non è solo bellezza e design ma anche e soprattutto flessibilità ed innovazione per soddisfare chi all’acqua chiede il massimo .

// “Nothing changes more than water, nothing is more indefinable than desire “

Revita is aware of the needs of those who love to meet and reflect in the water. This is the reason it has learnt to mold shapes and technologies making each bathroom a unique and extremely personal place.

Therefore, Revita is not only beauty and design but also and above all, flexibility and innovation to satisfy those who demand the best from water.



160 x 70 - h 61 cm

170 x 75 - h 61 cm

180 x 80 - h 61 cm

Dimensioni
Dimensions

240 / 270 / 310 lt

Volume d'acqua max
Max water capacity

113 / 127 / 142 kg

Peso netto max
Max net weight

colore / colours



bianco Solid - White Solid

ERICA

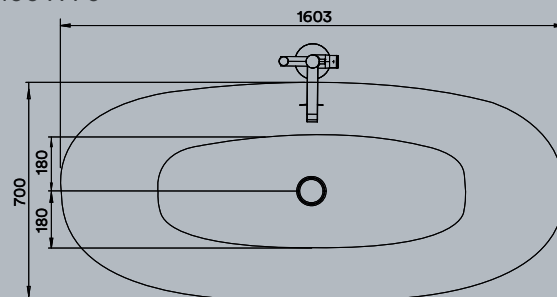
//La vasca freestanding presenta una grande flessibilità di installazione.

La vasca è corredata di piletta sifonata e tappo in tinta. Può essere collocata in qualsiasi ambiente perché libera da montaggio ad incasso. Realizzata in Solid Surface

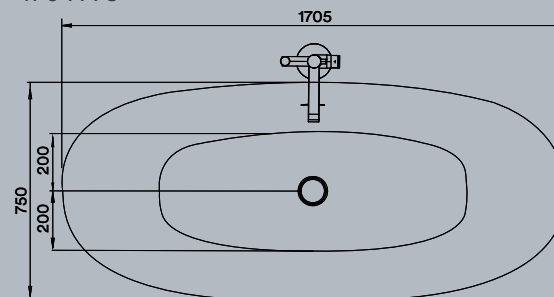
//The freestanding bathtub has great installation flexibility.
It can be placed in any environment as it is assembly free.
The bathtub is equipped with a siphoned drain and a matching cap.
Produced in Solid Surface

MOD.	COD.	●
ERICA F 160 x 70 SOLID SURFACE	01ER3FBN	3.500
ERICA F 170 x 75 SOLID SURFACE	01ER4FBN	4.400
ERICA F 180 x 80 SOLID SURFACE	01ER5FBN	4.900

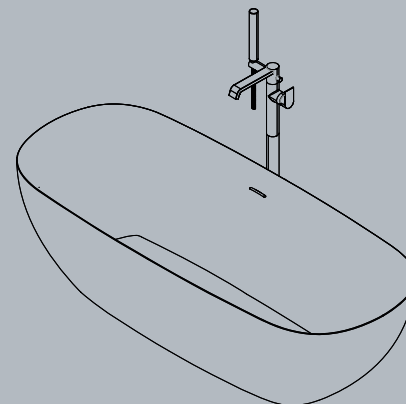
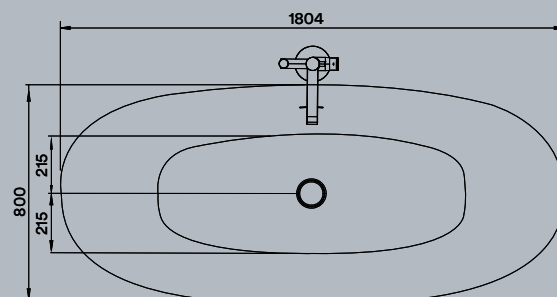
160 X 70



170 X 75



180 X 80



Rubinetteria esclusa
Taps not included



170 x 80 - h 61 cm

Dimensioni
Dimensions

240 lt

Volume d'acqua max
Max water capacity

45 kg

Peso netto max
Max net weight

colore / colours



Acrilico Bianco Lucido
Glossy White Acrylic



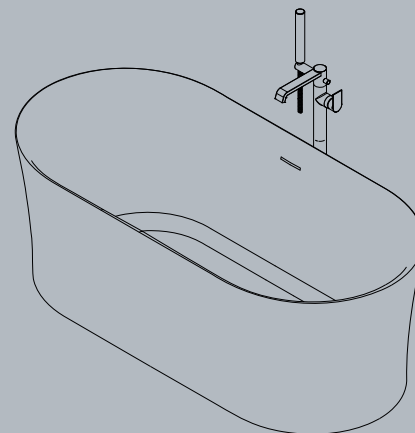
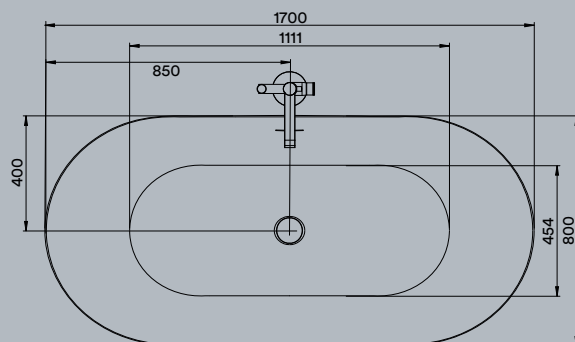
Acrilico Edelweiss Bianco Opaco
Edelweiss Matt White Acrylic

AIRONE F OVAL

//La vasca freestanding presenta una grande flessibilità di installazione. Può essere collocata in qualsiasi ambiente perché libera da montaggio ad incasso. Inclusa di piletta.
Realizzata in acrilico Bianco Lucido e Bianco Edelweiss Opaco

//The freestanding bathtub has great installation flexibility. It can be placed in any environment as it is assembly free. Bathtub made in Glossy White and Edelweiss White acrylic

MOD.	COD.	
AIRONE F OVAL BIANCO LUCIDO	01AR10BF	2.070
AIRONE F OVAL EDELWEISS OPACO	01AR10EF	2.230



Rubinetteria esclusa
Taps not included





170 x 80 - h 61 cm

Dimensioni
Dimensions

240 lt

Volume d'acqua max
Max water capacity

45 kg

Peso netto max
Max net weight

colore / colours



Acrilico Bianco Lucido
Glossy White Acrylic



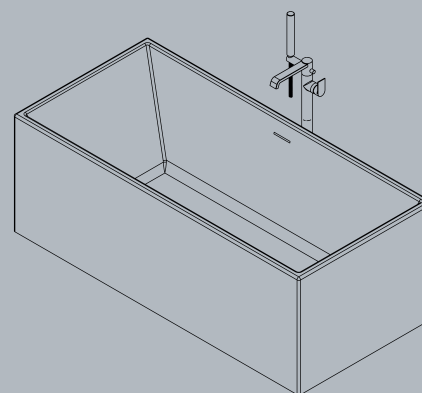
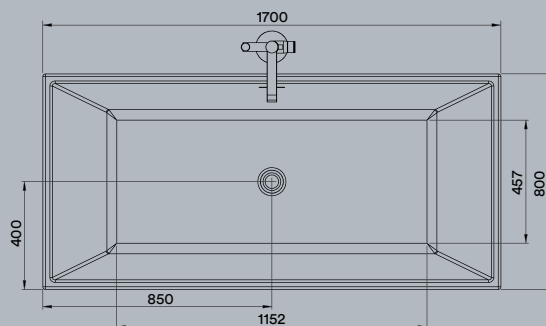
Acrilico Edelweiss Bianco Opaco
Edelweiss Matt White Acrylic

AIRONE F RECTANGULAR

//La vasca freestanding presenta una grande flessibilità di installazione. Può essere collocata in qualsiasi ambiente perché libera da montaggio ad incasso. Inclusa di piletta.
Realizzata in acrilico Bianco Lucido e Bianco Edelweiss Opaco

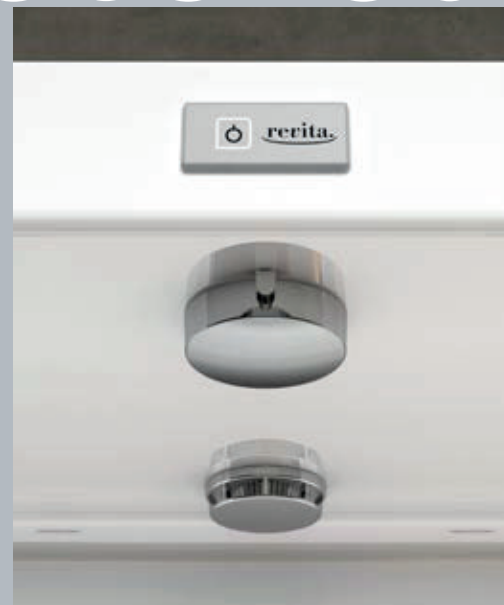
//The freestanding bathtub has great installation flexibility. It can be placed in any environment as it is assembly free. Bathtub made in Glossy White and Edelweiss White acrylic

MOD.	COD.	
AIRONE F RECTANGULAR BIANCO LUCIDO	01AR20BF	2.100
AIRONE F RECTANGULAR EDELWEISS OPACO	01AR20EF	2.260



Rubinetteria esclusa
Taps not included





170 x 70 - h 56 cm

Dimensioni
Dimensions

180 lt

Volume d'acqua max
Max water capacity

55 kg


Peso netto max
Max net weight

colore / colours

 **Acrilico Bianco Lucido**
Glossy White Acrylic


 **Acrilico Edelweiss Bianco Opaco**
Edelweiss Matt White Acrylic

colore pannellature / panels colours

 **Bianco Lucido**
Glossy White

 **Bianco Opaco**
Edelweiss Matt White

 **Elegant Tea For Two**

 **Tortona Natural**

MOD.	COD.	●
ETEREA BIANCO LUCIDO CON TELAIO	01EE12BN	900
ETEREA BIANCO LUCIDO PREMIUM	01EE16BN	1.950
ETEREA BIANCO LUCIDO EXTRA	01EE17BN	2.300
ETEREA EDELWEISS B.OPACO CON TELAIO	01EE12EN	1.000
ETEREA EDELWEISS B.OPACO PREMIUM	01EE16EN	2.050
ETEREA EDELWEISS B.OPACO EXTRA	01EE17EN	2.500

FINITURA PANNELLI / PANEL FINISH

COLORE / COLORS	VERSIONE / VERSION	COD.	●
 Bianco Lucido <i>Glossy White</i>	Pannello Frontale 170 + Laterale 70 / <i>Front Panel 170 + Side Panel 70</i>	40177ETB	900
 Bianco Opaco <i>Edelweiss Matt White</i>	Pannello Frontale 170 + Laterale 70 / <i>Front Panel 170/180 + Side Panel 70/80</i>	40177ETE	700
 Elegant Tea For Two	Pannello Frontale 170 + Laterale 70 / <i>Front Panel 170 + Side Panel 70</i>	40177ETT	900
 Tortona Natural	Pannello Frontale 170 + Laterale 70 / <i>Front Panel 170 + Side Panel 70</i>	40177ETN	900

OPTIONAL

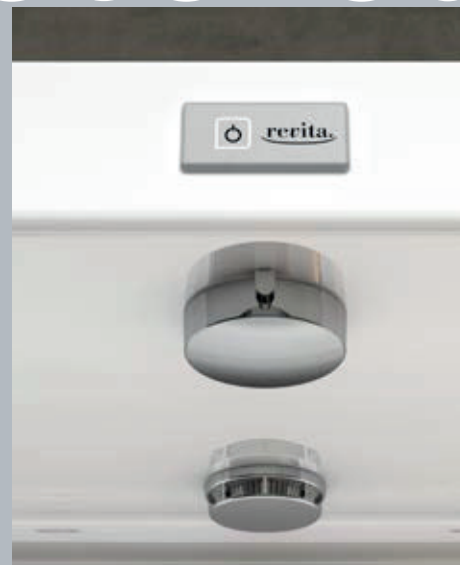
DESCRIZIONE / DESCRIPTION	COD.	●
Colonna di Scarico cromo con erogazione / <i>Drain column chrome with fill spout outlet</i>	40CER000	150
Terzo pannello laterale Bianco Lucido / <i>Third Glossy White side panel</i>	40070ETB	400
Terzo pannello laterale Bianco Opaco / <i>Third Edelweiss White side panel</i>	40070ETE	350
Terzo pannello laterale Elegant Tea / <i>Third Elegant Tea side panel</i>	40070ETT	400
Terzo pannello laterale Tortona Natural / <i>Third Tortona Natural side panel</i>	40070ETN	400

PREMIUM

Accensione digitale
6 getti Whirlpool
Colonna di scarico
// *Digital control
6 Whirlpool jets
Drain column*

EXTRA

Accensione digitale
6 getti Whirlpool
Sistema di Disinfezione
Colonna di scarico
// *Digital control
6 Whirlpool jets
System Clean disinfection
Drain column*



180 x 80 - h 56 cm

Dimensioni
Dimensions

230 lt

Volume d'acqua max
Max water capacity

70 kg

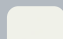
Peso netto max
Max net weight

colore / colours

 **Acrilico Bianco Lucido**
Glossy White Acrylic

 **Acrilico Edelweiss Bianco Opaco**
Edelweiss Matt White Acrylic

colore pannellature /
panels colours

 **Bianco Lucido**
Glossy White

 **Bianco Opaco**
Edelweiss Matt White

 **Elegant Tea For Two**

 **Tortona Natural**

MOD.	COD.	●
ETEREA BIANCO LUCIDO CON TELAIO <i>Etere Glossy White with Frame</i>	01EE22BN	1.100
ETEREA BIANCO LUCIDO PREMIUM <i>Etere Glossy White PREMIUM</i>	01EE26BN	2.050
ETEREA BIANCO LUCIDO EXTRA <i>Etere Glossy White EXTRA</i>	01EE27BN	2.600
ETEREA EDELWEISS B.CO OPACO CON TELAIO <i>Etere Edelweiss Matt White with Frame</i>	01EE22EN	1.170
ETEREA EDELWEISS B.CO OPACO PREMIUM <i>Etere Edelweiss Matt White PREMIUM</i>	01EE26EN	2.200
ETEREA EDELWEISS B.CO OPACO EXTRA <i>Etere Edelweiss Matt White EXTRA</i>	01EE27EN	2.700

FINITURA PANNELLI / PANEL FINISH

COLORE / COLORS	VERSIONE / VERSION	COD.	●
 Bianco Lucido <i>Glossy White</i>	Pannello Frontale 180 + Laterale 80 / Front Panel 180 + Side Panel 80	40188ETB	900
 Bianco Opaco <i>Edelweiss Matt White</i>	Pannello Frontale 180 + Laterale 80 / Front Panel 180 + Side Panel 80	40188ETE	700
 Elegant Tea For Two	Pannello Frontale 180 + Laterale 80 / Front Panel 180 + Side Panel 80	40188ETT	900
 Tortona Natural	Pannello Frontale 180 + Laterale 80 / Front Panel 180 + Side Panel 80	40188ETN	900

OPTIONAL

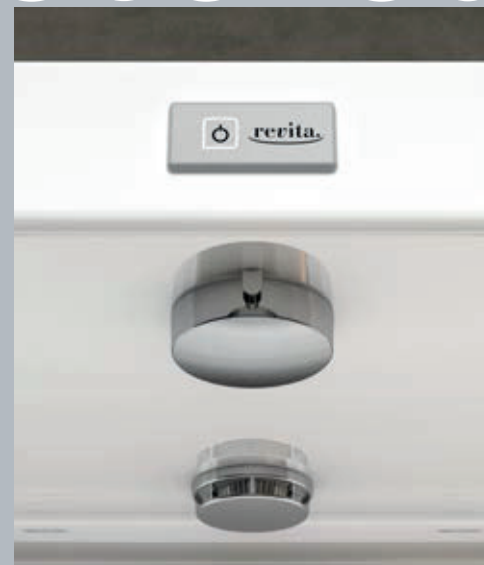
DESCRIZIONE / DESCRIPTION	COD.	●
Colonna di Scarico cromo con erogazione / Drain column chrome with fill spout outlet	40CER000	150
Terzo pannello laterale Bianco Lucido / Third Glossy White side panel	40080ETB	400
Terzo pannello laterale Bianco Opaco / Third Edelweiss White side panel	40080ETE	350
Terzo pannello laterale Elegant Tea / Third Elegant Tea side panel	40080ETT	400
Terzo pannello laterale Tortona Natural / Third Tortona Natural side panel	40080ETN	400

PREMIUM

Accensione digitale
6 getti Whirlpool
Colonna di scarico
//Digital control
6 Whirlpool jets
Drain column

EXTRA

Accensione digitale
6 getti Whirlpool
Sistema di Disinfezione
Colonna di scarico
//Digital control
6 Whirlpool jets
System Clean disinfection
Drain column



160 x 90 DX - h 56 cm

160 x 90 SX - h 56 cm

Dimensioni
Dimensions

200 lt

Volume d'acqua max
Max water capacity

60 kg

Peso netto max
Max net weight

colore / colours



Acrilico Bianco Lucido
Glossy White Acrylic



Acrilico Edelweiss Bianco Opaco
Edelweiss Matt White Acrylic

colore pannellature /
panels colours



Bianco Lucido
Glossy White



Bianco Opaco
Edelweiss Matt White



Elegant Tea For Two



Tortona Natural

MOD.	COD.	●
ETEREA 160 x 90 DX/SX BIANCO LUCIDO CON TELAIO <i>Eterea Glossy White with Frame</i>	SX 01EE32BS	1.100
	DX 01EE32BD	
ETEREA 160 x 90 DX/SX BIANCO LUCIDO PREMIUM <i>Eterea Glossy White PREMIUM</i>	SX 01EE36BS	2.050
	DX 01EE36BD	
ETEREA 160 x 90 DX/SX BIANCO LUCIDO EXTRA <i>Eterea Glossy White EXTRA</i>	SX 01EE37BS	2.600
	DX 01EE37BD	
ETEREA 160 x 90 DX/SX EDELWEISS B.OPACO CON TELAIO <i>Eterea Edelweiss Matt White with Frame</i>	SX 01EE32ES	1.170
	DX 01EE32ED	
ETEREA 160 x 90 DX/SX EDELWEISS B.OPACO PREMIUM <i>Eterea Edelweiss Matt White PREMIUM</i>	SX 01EE36ES	2.200
	DX 01EE36ED	
ETEREA 160 x 90 DX/SX EDELWEISS B.OPACO EXTRA <i>Eterea Edelweiss Matt White EXTRA</i>	SX 01EE37ES	2.700
	DX 01EE37ED	

FINITURA PANNELLI / PANEL FINISH

COLORE / COLORS	VERSIONE / VERSION	COD.	●
Bianco Lucido Glossy White	Pannello 160 x 90 DX/SX / Panel 160 x 90 DX/SX	SX 40E60SBN	900
		DX 40E60DBN	
Bianco Opaco Edelweiss Matt White	Pannello 160 x 80 - 160 x 90 DX/SX / Panel 160 x 90 DX/SX	SX 40E60SEW	700
		DX 40E60DEW	
Elegant Tea For Two	Pannello 160 x 80 - 160 x 90 DX/SX / Panel 160 x 90 DX/SX	SX 40E60STT	900
		DX 40E60DTT	
Tortona Natural	Pannello 160 x 90 DX/SX / Panel 160 x 90 DX/SX	SX 40E60STN	900
		DX 40E60DTN	

OPTIONAL

DESCRIZIONE / DESCRIPTION	COD.	●
Colonna di Scarico cromo con erogazione / Drain column chrome with fill spout outlet	40CER000	150

PREMIUM

Accensione digitale
6 getti Whirlpool
Colonna di scarico
//Digital control
6 Whirlpool jets
Drain column

EXTRA

Accensione digitale
6 getti Whirlpool
Sistema di Disinfezione
Colonna di scarico
//Digital control
6 Whirlpool jets
System Clean disinfection
Drain column



190 x 120 - h 61 cm

Dimensioni
Dimensions

320 lt

Volume d'acqua max
Max water capacity

120 kg


Peso netto max
Max net weight

colore / colours

 **Acrilico Bianco Lucido**
Glossy White Acrylic

 **Acrilico Edelweiss Bianco Opaco**
Edelweiss Matt White Acrylic

colore pannellature / panels colours

 **Bianco Lucido**
Glossy White

 **Bianco Opaco**
Edelweiss Matt White

 **Elegant Tea For Two**

 **Tortona Natural**

MOD.	COD.	
ETEREA BIANCO LUCIDO CON TELAIO <i>Eterea Glossy White with Frame</i>	01ED12BN	1.760
ETEREA BIANCO LUCIDO PREMIUM <i>Eterea Glossy White PREMIUM</i>	01ED16BN	3.550
ETEREA BIANCO LUCIDO EXTRA <i>Eterea Glossy White EXTRA</i>	01ED18BN	4.400
ETEREA EDELWEISS B.CO OPACO CON TELAIO <i>Eterea Edelweiss Matt White with Frame</i>	01ED12EN	1.960
ETEREA EDELWEISS B.CO OPACO PREMIUM <i>Eterea Edelweiss Matt White PREMIUM</i>	01ED16EN	3.750
ETEREA EDELWEISS B.CO OPACO EXTRA <i>Eterea Edelweiss Matt White EXTRA</i>	01ED18EN	4.600

FINITURA PANNELLI / PANEL FINISH

VERSIONE VERSION	Pannello Frontale 190 + Laterale 120 / Front Panel 190 + Side Panel 120	1 Pannello Frontale 190 + 2 Laterali 120 / Front Panel 190 + 2 Side Panels 120	2 Pannelli Frontali 190 + 2 Laterali 120 / 2 Front Panels 190 + 2 Side Panels 120
---------------------	--	---	--

COLORE / COLORS	COD.		COD.		COD.	
Bianco Lucido <i>Glossy White</i>	40EFL1BN	950	40EF2LBN	1.400	40E22FBN	1.900
Bianco Opaco <i>Edelweiss Matt White</i>	40EFL1EW	720	40EF2LEW	1.000	40E22FEW	1.380
Elegant Tea For Two	40EFL1TT	950	40EF2LTT	1.400	40E22FTT	1.900
Tortona Natural	40EFL1TN	950	40EF2LTN	1.400	40E22FTN	1.900

OPTIONAL

DESCRIZIONE / DESCRIPTION	COD.	
Colonna di Scarico cromo con erogazione <i>Drain column chrome with fill spout outlet</i>	40CER000	150
Cuscino / Cushion	40EDCS00	250
Rubinetteria D3 Cromo / D3 Tapware Chrome	40RD3CRO	1.100
Rubinetteria D4 Cromo / D4 Tapware Chrome	40RD4CRO	1.200

PREMIUM

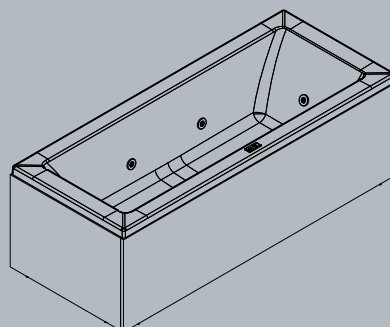
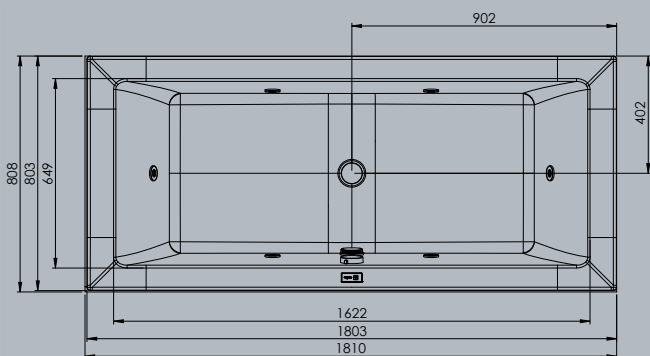
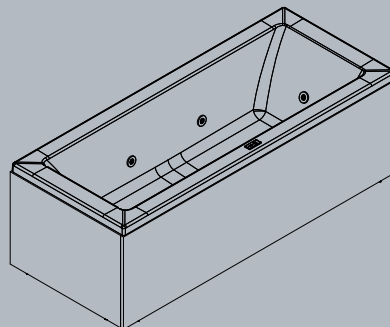
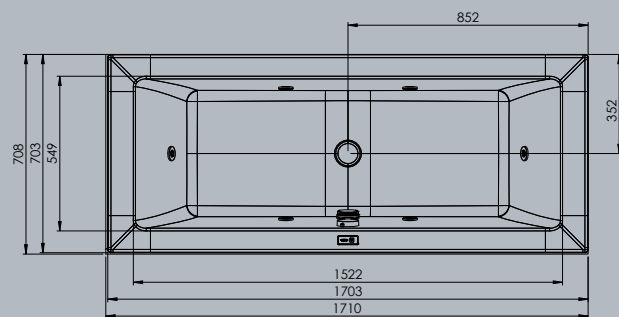
Accensione digitale
12 getti Whirpool
Sistema di Disinfezione
Colonna di scarico
//Digital control
6 Whirlpool jets
System Clean disinfection
Drain column

EXTRA

Accensione digitale
12 getti Whirpool
Sistema di Disinfezione
Cromoterapia
Riscaldatore
Colonna di scarico
//Digital control
6 Whirlpool jets
System Clean disinfection
Chromotherapy
Electric heater
Drain column

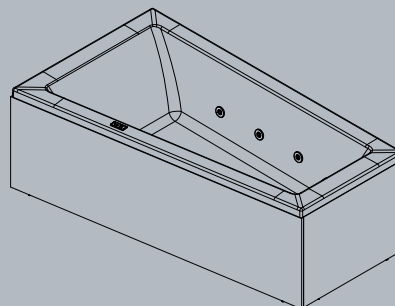
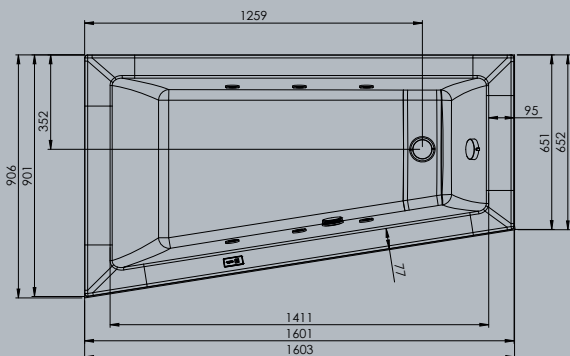
Eterea Rettangolare

/ Eterea Rectangular

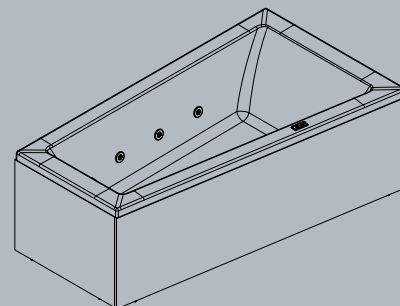


Eterea Asimmetrica

/ Eterea Asymmetrical



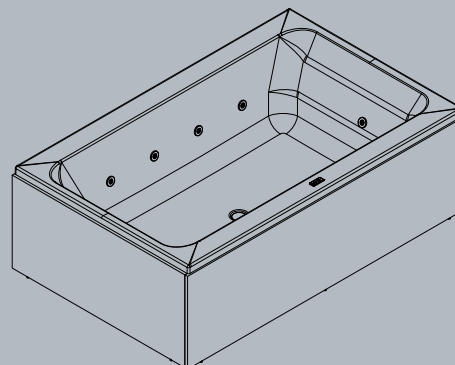
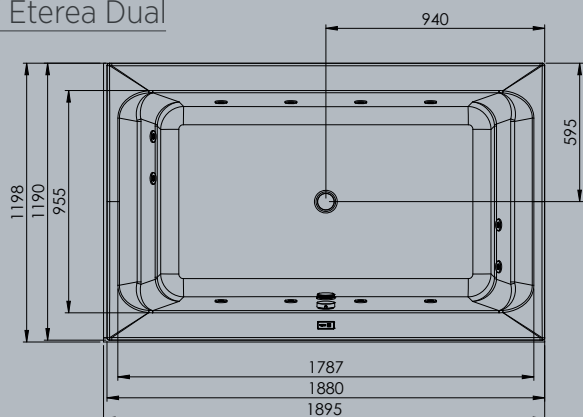
Versione SX / SX Version



Versione DX / DX Version

Eterea Dual

/ Eterea Dual



68 Formentera

69 Ibiza

70 Eteera Mini Pool



MINIPISCINA

SPAS

E' un percorso che parte diversi anni fa in Revita alla ricerca del benessere attraverso diverse tappe importanti che hanno segnato successi e creato nella memoria diverse prodotti iconici .
Con questa cultura e passione che oggi Revita presenta il suo progetto di minipiscine rivolte al design, alla tecnologia il tutto realizzato nel più assoluto e certificato MADE IN ITALY .

La gamma di minipiscine Revita dal design inconfondibile realizzata attraverso un attenta e accurata ergonomia è destinata per un utilizzo nel totale relax . Superfici materiche , ecosostenibili e resistenti agli agenti atmosferici garantiscono qualità e durevolezza nel tempo.

*/ It is a journey begun by Revita several years ago in search of wellbeing through several important stages that achieved successes and created unforgettable iconic products.
Aimed by this culture and passion, Revita now presents its spa project focused on design and technology. All made in the most absolute and certified MADE IN ITALY.*

Revita spa range with an unmistakable design created through careful and accurate ergonomics is intended for total relaxation. Material surfaces, eco-sustainable and resistant to atmospheric agents guarantee quality and durability over time.



228 x 188 - h 86 cm

Dimensioni
Dimensions

900 lt

Volume d'acqua max
Max water capacity

270 kg

Peso netto max
Max net weight



x4

Persone
People

colore / colours



Bianco
White



Madreperla
Mother of Pearl

colore pannellature / panels colours



Elegant Tea For Two

MOD.	COD.	●
FORMENTERA POOL BIANCO LUCIDO + PANNELLI PERIMETRALI <i>Formentera Pool Glossy White + Perimeter Panels</i>	04F0BF01	12.000
FORMENTERA POOL MADREPERLA + PANNELLI PERIMETRALI <i>Formentera Pool Pearl + Perimeter Panels</i>	04F0MF01	12.300

OPTIONAL

DESCRIZIONE / DESCRIPTION	COD.	●
Copertura termica / Energy Saving Cover	40FOCT00	1.400
Scaletta di accesso / Access ladder	40F0SC00	2.000
Materassino / Materassino	40F0MP00	600
Cuscino / Cushion	40F0CS00	250
Kit Mantenimento SPA / Spa Maintenance Kit	40KITMAN	320
Kit Pulizia SPA / Spa Cleaning Kit	40KITPUL	120

CARATTERISTICHE E COMPONENTI FEATURES AND COMPONENTS

//Minipiscina con idromassaggio
Avviamento digitale
Sistema ricircolo acqua con filtro a cartuccia
28 getti Whirpool
Riscaldatore 3kW con regolazione di temperatura
Disinfezione con ozono
Cromoterapia
1 pompa
//Minispa with hydromassage
Digital control
Water recycling system with cartridge filter
28 jets Whirpool
3kW Electric heater with temperature regulator
Disinfection with ozone
Chromotherapy
1 pump



228 x 188 - h 86 cm

Dimensioni
Dimensions

900 lt

Volume d'acqua max
Max water capacity

270 kg

Peso netto max
Max net weight



x4
Persone
People

colore / colours



Bianco
White



Madreperla
Mother of Pearl

**colore pannellature /
panels colours**



Elegant Tea For Two

MOD.	COD.	●
IBIZA BIANCO LUCIDO + PANNELLI PERIMETRALI <i>Ibiza Glossy White + Perimeter Panels</i>	04IZBF01	12.100
IBIZA MADREPERLA + PANNELLI PERIMETRALI <i>Ibiza Pearl + Perimeter Panels</i>	04IZMF01	12.400

OPTIONAL

DESCRIZIONE / DESCRIPTION	COD.	●
Copertura termica / <i>Energy Saving Cover</i>	40IZCT00	1.400
Scaletta di accesso / <i>Access ladder</i>	40IZSC00	2.000
Cuscini / <i>Cushions</i>	40IZCS00	250
Kit Mantenimento SPA / <i>Spa Maintenance Kit</i>	40KITMAN	320
Kit Pulizia SPA / <i>Spa Cleaning Kit</i>	40KITPUL	120

**CARATTERISTICHE E COMPONENTI
FEATURES AND COMPONENTS**

//Minipiscina con idromassaggio
Avviamento digitale
Sistema ricircolo acqua con filtro a cartuccia
28 getti Whirpool
Riscaldatore 3kW con regolazione di temperatura
Disinfezione con ozono
Cromoterapia
1 pompa
//Minispa with hydromassage
Digital control
Water recycling system with cartridge filter
28 jets Whirpool
3kW Electric heater with temperature regulator
Disinfection with ozone
Chromotherapy
1 pump



190 x 120 - h 61 cm

Dimensioni
Dimensions

340 lt

Volume d'acqua max
Max water capacity

120 kg

Peso netto max
Max net weight



x2
Persone
People

colore / colours



Bianco
White

colore pannellature / panels colours



Elegant Tea For Two

MOD.	COD.	●
ETEREA MINI POOL BIANCO LUCIDO + PANNELLI PERIMETRALI	04EMBF01	8.800

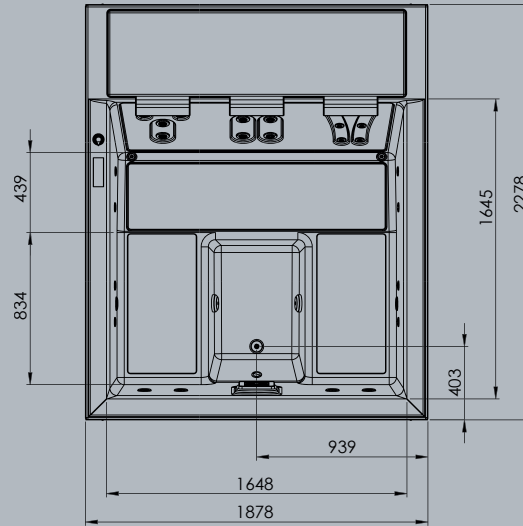
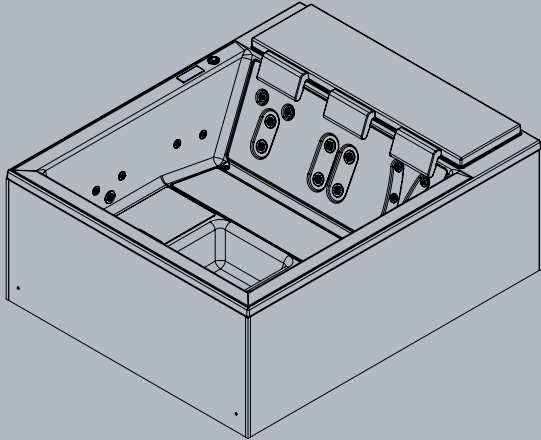
OPTIONAL

DESCRIZIONE / DESCRIPTION	COD.	●
Copertura termica / Energy Saving Cover	40EMCT00	1.400
Cuscino / Cushion	40EMCS00	250
Kit Mantenimento SPA / Spa Maintenance Kit	40KITMAN	320
Kit Pulizia SPA / Spa Cleaning Kit	40KITPUL	120

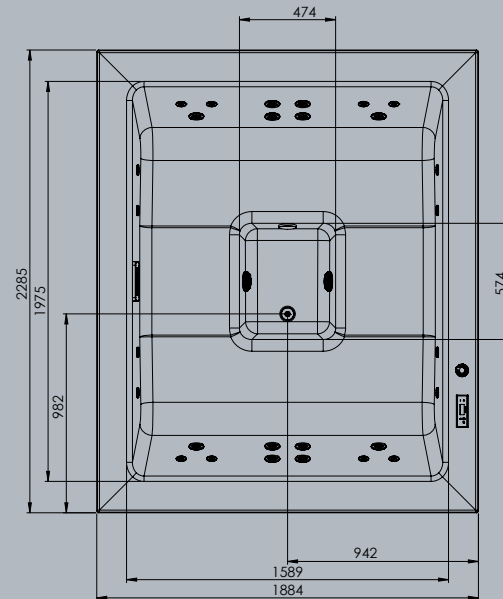
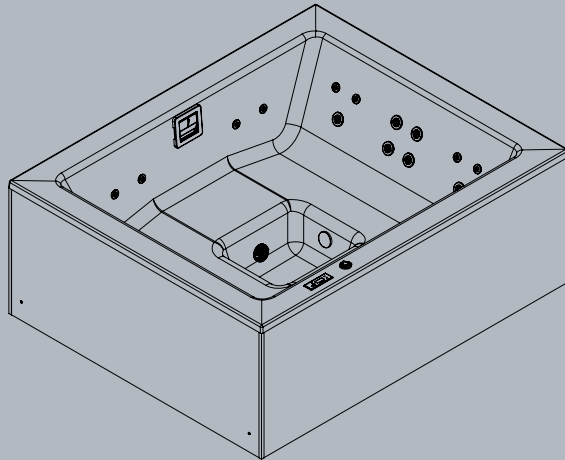
CARATTERISTICHE E COMPONENTI FEATURES AND COMPONENTS

//Minipiscina con idromassaggio
Avviamento digitale
Sistema ricircolo acqua con filtro a cartuccia
12 getti Whirpool
Riscaldatore 3kW con regolazione di temperatura
Disinfezione con ozono
Cromoterapia
1 pompa
//Minispa with hydromassage
Digital control
Water recycling system with cartridge filter
12 jets Whirpool
3kW Electric heater with temperature regulator
Disinfection with ozone
Chromotherapy
1 pump

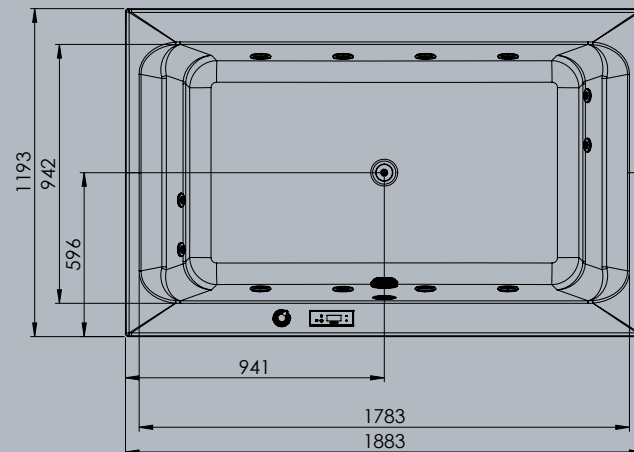
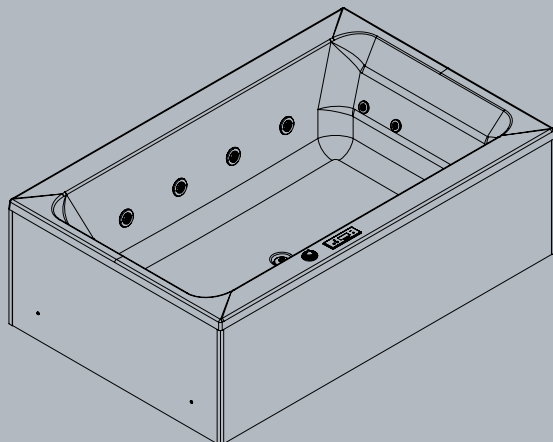
Formentera Pool
/ Formentera Pool



Ibiza Pool
/ Ibiza Pool



Eterea Mini Pool
/ Eterea Mini Pool



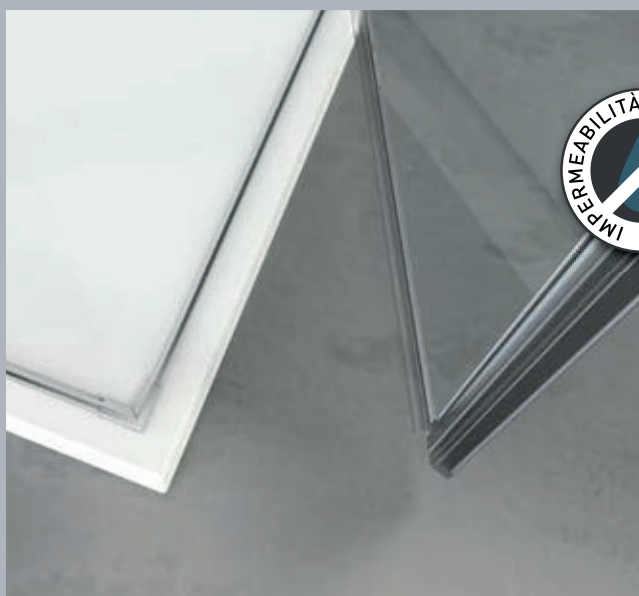
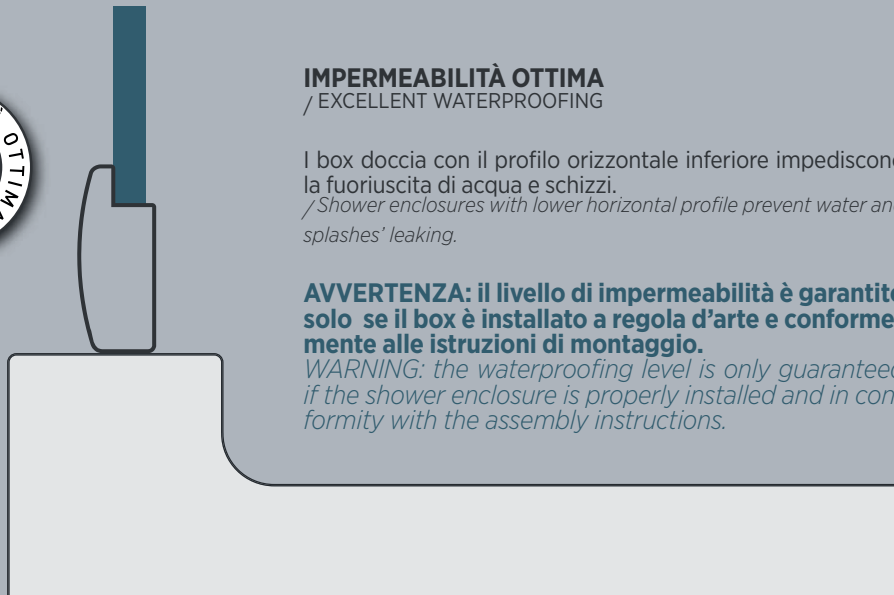
Impermeabilità e sistemi di tenuta
/ Waterproofing and sealing systems



IMPERMEABILITÀ OTTIMA
/ EXCELLENT WATERPROOFING

I box doccia con il profilo orizzontale inferiore impediscono la fuoriuscita di acqua e schizzi.
/ Shower enclosures with lower horizontal profile prevent water and splashes' leaking.

AVVERTENZA: il livello di impermeabilità è garantito solo se il box è installato a regola d'arte e conformemente alle istruzioni di montaggio.
WARNING: the waterproofing level is only guaranteed if the shower enclosure is properly installed and in conformity with the assembly instructions.



IMPERMEABILITÀ SODDISFACENTE
/ SATISFACTORY WATERPROOFING

Il sistema di tenuta inferiore aiuta a contenere acqua e schizzi, ma non garantisce una totale impermeabilità.
/ The bottom sealing system helps to contain water and splashes, however, does not guarantee total water proofing.

IMPORTANTE: INSTALLAZIONE BORDO INTERNO
IMPORTANT: INTERNAL EDGE INSTALLATION

AVVERTENZA: il livello di impermeabilità è garantito solo se il box è installato a regola d'arte e conformemente alle istruzioni di montaggio.
WARNING: the waterproofing level is only guaranteed if the shower enclosure is properly installed and in conformity with the assembly instructions..

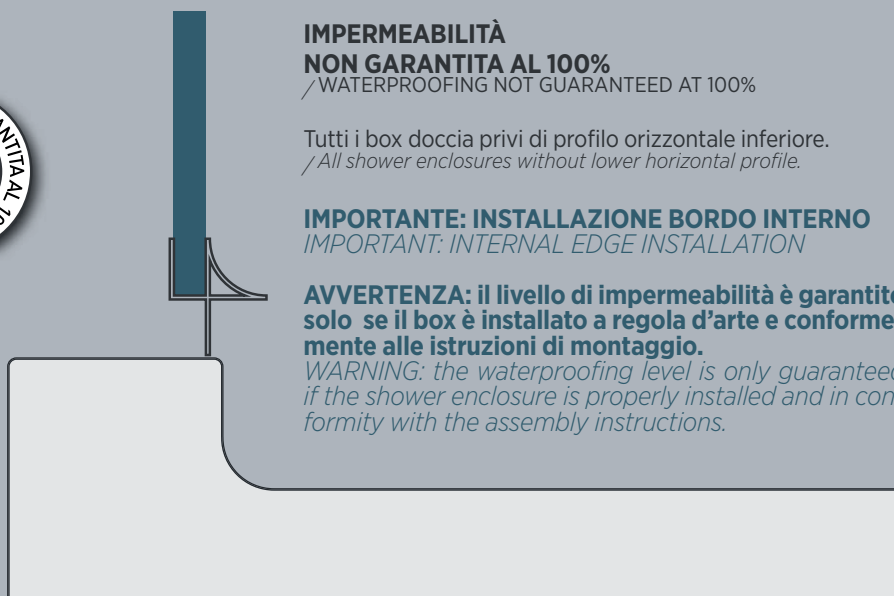


**IMPERMEABILITÀ
NON GARANTITA AL 100%**
/ WATERPROOFING NOT GUARANTEED AT 100%

Tutti i box doccia privi di profilo orizzontale inferiore.
/ All shower enclosures without lower horizontal profile.

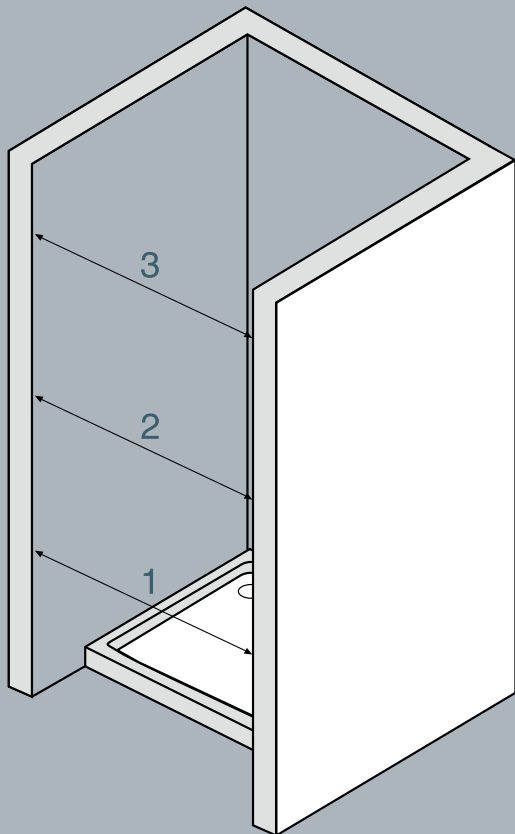
IMPORTANTE: INSTALLAZIONE BORDO INTERNO
IMPORTANT: INTERNAL EDGE INSTALLATION

AVVERTENZA: il livello di impermeabilità è garantito solo se il box è installato a regola d'arte e conformemente alle istruzioni di montaggio.
WARNING: the waterproofing level is only guaranteed if the shower enclosure is properly installed and in conformity with the assembly instructions.



Come rilevare le misure

/ How to take measurements

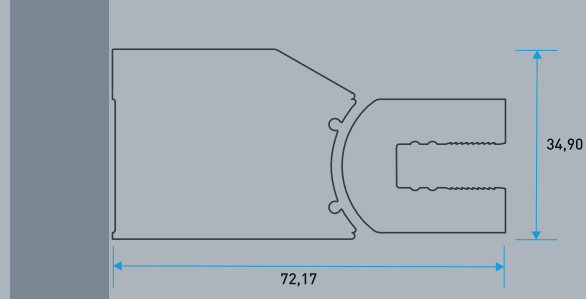


- 1) Le misure effettive sono da effettuarsi dopo la messa in opera dei rivestimenti. / The actual measurements must be taken after the covering (floor and/or wall) has been carried out.
- 2) Rilevare le misure misurando a bordo piatto o pavimento esterno/interno (a - b). / Measurements to be taken on flat edge or external/internal floor (a - b).
- 3) Rilevare le misure da varie altezze per conoscere eventuale fuori-squadra delle pareti (1 - 2 - 3). / Take measurements at various heights to acknowledge any uneven walls (1 - 2 - 3).
- 4) Il bordo piatto è consigliabile che sia mediamente di 5 cm. di larghezza; se inferiore va segnalato (Z) / It is advisable that the flat edge is on average 5 cm. wide; if lower, it must be reported (Z).
- 5) Il rivestimento murale deve essere più alto del box doccia. / The wall covering must be higher than the shower enclosure.
- 6) Misure e/o forme speciali: allegare sempre disegno quotato (o dima) per richiedere fattibilità e preventivo. / Special sizes and/or shapes: a dimensioned drawing (or template) must be always attached to request feasibility and price.
- 7) Tenuta dell'acqua: per i prodotti delle linee con l'icona specifica di montaggio bordo interno è indispensabile che l'installazione venga effettuata a bordo piatto interno. / Water tightness: all product ranges marked with specific internal edge assembly icon must be installed on flat internal edge.

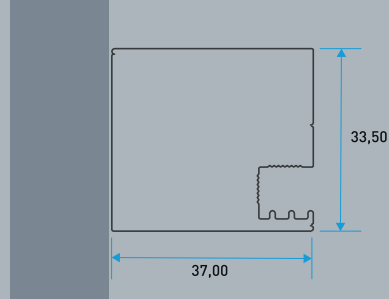
Quote profili a parete

/ Wall profiles dimensions

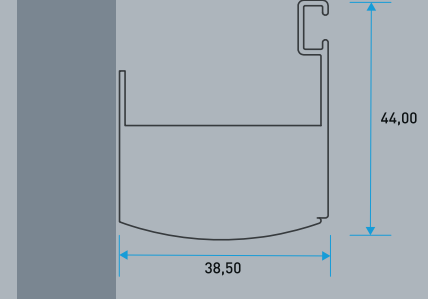
LIBERA - IDEA - IDEA SLIM



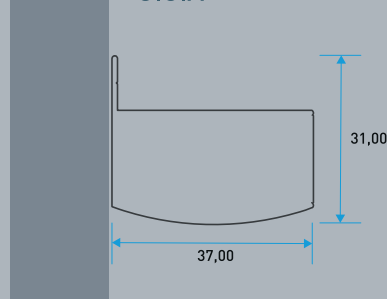
LINEA - SKY



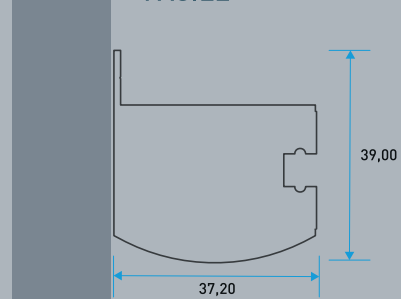
AMBRA



GIOIA



FACILE



Condizioni Generali di vendita

1. Condizioni generali

1.1 Per tutti gli ordini fatti alla La Doccia S.r.l. valgono le seguenti condizioni contrattuali generali. Accordi diversi non sono vincolanti, salvo che questi non siano riconosciuti in forma scritta ed esplicita dalla La Doccia S.r.l..

1.2 Le condizioni sotto elencate si intendono accettate integralmente con il conferimento dell'ordine.

1.3 Le condizioni contrattuali generali valgono anche per tutti i futuri affari con la parte contraente ed hanno la prevalenza sugli usi commerciali nazionali ed internazionali.

2. Offerte e documentazioni

2.1 Le offerte devono essere formulate in forma scritta dalla La Doccia S.r.l. ed hanno validità di 1 mese dalla data di consegna di esecuzione salvo accordi diversi.

2.2 La La Doccia S.r.l. si riserva il diritto di esclusiva ed i diritti su tutta la documentazione relativa l'offerta. La documentazione non deve essere accessibile a terzi.

2.3 I prezzi delle singole voci di un'offerta hanno validità solo in concomitanza con la conferma d'ordine di tutte le voci indicate nell'offerta.

3. Ordini

3.1 Gli ordini sono accettati dalla La Doccia S.r.l. solo se inviati in forma scritta e completi in ogni loro parte.

3.2 Accordi verbali o telefonici diventano vincolanti solo quando sono riportati in forma scritta.

3.3 Nessun ordine può essere annullato senza il consenso della La Doccia S.r.l. che si riserva la facoltà di addebitare spese ed oneri che ne derivano.

3.4 Cambiamenti o annullamenti di ordini di materiale standard o speciale (misure speciali, serigrafie particolari, colorati) non sono accettati.

3.5 Gli ordini possono essere evasi dalla ditta La Doccia S.r.l. anche parzialmente.

4. Prezzi

4.1 Nel caso in cui non risulti diversamente dalla conferma d'ordine, i prezzi sono espressi in euro e si intendono IVA esclusa e franco fabbrica.

4.2 Il prezzo di ciascun prodotto include l'imballo. Imballi di legno o pallets che occorressero per garantire un maggiore margine di integrità della merce, saranno fatturati al costo.

4.3 Non sono pertanto comprese nel prezzo le spese e gli oneri accessori, come ad esempio: trasporto, tasse, montaggio, intallazioni, ecc., che saranno a carico dell'acquirente.

4.4 I prezzi confermati nell'ordine dalla La Doccia S.r.l. si intendono vincolanti solo fino alla data di consegna concordata nella conferma d'ordine. Nel caso in cui i costi del materiale aumentino nel periodo tra la stipulazione del contratto ed il suo adempimento, la La Doccia S.r.l. si riserva in ogni caso il diritto di effettuare un'adeguata correzione dei prezzi.

5. Condizioni e tempi di consegna

5.1 Salva la pattuizione esplicita nella commessa di un diverso termine contrattuale, la spedizione della merce compravenduta avverrà entro 6-10 giorni lavorativi, salvo ripristino stock. I giorni lavorativi vengono computati a partire dalla conferma dell'ordine da parte di La Doccia S.r.l..

Nel conteggio dei giorni sopra indicati, non sono compresi quelle di chiusura per ferie aziendali (agosto) o pre festività (vacanze natalizie).

I termini fissati per la spedizione non sono tassativi e in nessun caso possono costituire pretesto per ritardi nei pagamenti o richieste di risarcimento danni. Gli ordini possono essere evasi anche parzialmente. 5.2 Per cause di forza maggiore la La Doccia S.r.l. può prolungare i tempi di esecuzione dell'ordine per il tempo necessario alla risoluzione dei fatti sopravvenuti. si intendono per cause di forza maggiore anche gli scioperi e le difficoltà imprevedibili nell'fornitura dei materiali così come una sospensione del lavoro.

5.3 Il rispetto dei tempi di consegna concordati presuppone la completezza dell'ordine stesso in ogni sua parte e l'adempimento degli impegni di pagamento da parte del committente.

5.4 Ai sensi dell'art. 1510 del Codice Civile, la merce viaggia a rischio e pericolo del committente anche nel caso in cui la spedizione avviene a carico della La Doccia S.r.l..

5.5 A consegna avvenuta la merce deve essere controllata immediatamente dall'acquirente. Consegne incomplete o danneggiate devono essere annotate immediatamente sul documento di trasporto e comunicate in forma scritta alla ditta La Doccia S.r.l. entro 8 giorni dall'accettazione della merce (art. 1698).

5.6 Ricambi e accessori urgenti verranno spediti con corriere veloce e con spedizione dedicata solo su espressa richiesta scritta da parte del cliente.

6. Condizioni di pagamento

6.1 In mancanza di accordi diversi il pagamento si intende anticipato, in particolare per ordini con importo inferiore a € 100,00 (IVA esclusa) la fatturazione avverrà in contrassegno o bonifico anticipato.

6.2 In caso di ritardo nel pagamento la ditta La Doccia S.r.l. non è vincolata ad eseguire altre consegne né relative all'ordine in oggetto, né per gli altri ordini.

6.3 Non si accettano cambiali e/o assegni.

6.4 A prescindere dalle condizioni di pagamento concordate la La Doccia S.r.l. può pretendere il saldo immediato del pagamento, ogni qual volta si venga a conoscenza di fatti che mettano in dubbio il credito del committente.

7. Garanzia

7.1 La La Doccia S.r.l. garantisce i propri prodotti per 24 mesi dalla data di acquisto,

comprovata dalla ricevuta o scontrino fiscale o da altro documento che attesti l'effettiva data di acquisto. La garanzia è data, in Italia, nei limiti di cui al D.L. 2 Febbraio 2002, nr° 24 e negli altri Paesi CE, nei limiti delle norme emanate in esecuzione della direttiva 1999/44/CE.

7.2 La sopracitata garanzia impegna la La Doccia S.r.l. solo alla riparazione e/o alla sostituzione degli elementi difettosi; sono escluse ulteriori pretese da parte del committente.

7.3 Non sono coperti da garanzia i danni provocati da utilizzo o montaggio improprio dei prodotti e danni provocati nel trasporto. Questi ultimi devono essere segnalati al trasportatore al momento della consegna.

7.4 Il diritto di garanzia deve essere esercitato entro il periodo di garanzia, presso il rivenditore da cui è stato acquistato il prodotto e solo se accompagnato da certificato di garanzia presente all'interno dell'imballo e da un documento di acquisto.

7.5 Ogni riparazione, cambiamento o alterazione di qualsiasi tipo apportata sui prodotti dal committente, dall'installatore o dall'utilizzatore, libera la La Doccia S.r.l. da ogni prestazione in garanzia. Nessuna riparazione a carico della La Doccia S.r.l. viene riconosciuta se non preventivamente autorizzata in forma scritta dalla La Doccia S.r.l. stessa.

7.6 Le responsabilità della La Doccia S.r.l. per danni derivanti da prodotti difettosi è regolata nei Paesi CE dalle normative nazionali emanate in esecuzione della direttiva CEE nr° 1999/34/CE.

8. Ritiro e riparazioni

8.1 In linea di massima non c'è possibilità di ritiro o restituzione. Eventuali eccezioni vengono trattate dalla La Doccia S.r.l. solo dopo aver ricevuto una richiesta scritta. Non è mai comunque possibile il ritiro di speciali, serigrafie o colori speciali.

8.2 La La Doccia S.r.l. non accetta alcun ritiro senza aver precedentemente confermato in forma scritta l'autorizzazione al reso della merce ed aver concordato l'importo da accreditare.

8.3 La La Doccia S.r.l. non accetta alcun ritiro senza aver precedentemente confermato in forma scritta l'autorizzazione al ritiro per riparazione della merce.

9. Riserva di proprietà

9.1 Fino al completo pagamento la merce rimane di proprietà della La Doccia S.r.l. (art. 1523 seg. CC).

10. Cataloghi, depliant, progetti e altro

10.1 Le foto presenti nel catalogo non devono essere considerate impegnative ed i dati su pesi e misure ivi contenute sono solo indicativi. Le cabine doccia vengono prodotte con materiali diversi come alluminio, cristallo, metacrilati e materiali sintetici. La ditta La Doccia S.r.l. si riserva il diritto di sostituire questi materiali con altri di pari o maggiore qualità e di effettuare cambiamenti se resi necessari dallo sviluppo tecnico.

10.2 La La Doccia S.r.l. declina ogni responsabilità per eventuali errori di stampa che non portano comunque costituire motivo di reclamo.

10.3 I pesi e n° dei colli presenti all'interno del listino sono approssimativi e non vincolanti soggetti a variazione

11. Sede esecutiva e foro competente

11.1 La sede esecutiva per ogni consegna e pagamento è a Padova, anche quando la consegna avviene in altro luogo.

11.2 Per tutti i contratti stipulati tra la La Doccia S.r.l. ed i suoi contraenti e per tutti i conseguenti diritti, viene applicato il diritto italiano.

11.3 Nel caso in cui una clausola delle condizioni contrattuali generali qui esposte dovesse essere nulla, questo non avrà effetti sui restanti accordi.

11.4 Come unico Foro competente per tutte le controversie derivanti da un contratto viene stabilito il Tribunale di Padova in accordo con art. 17 della Convenzione Bruxelles.

12. Tutela dei dati

12.1 Ai sensi degli art. 7 e 13 del D.Lgs. 30.06.2003 nr° 196, la La Doccia S.r.l. dichiara che i dati messi a disposizione dal committente verranno elaborati in rispetto della legge sulla tutela della privacy e precisamente solo per scopi relativi ad attuali o futuri negozi giuridici.

13 Costo di trasporto

Per box doccia, walk-in e sistemi doccia e piatti doccia le spese di trasporto saranno addebitate come segue:

- Per ordini fino ad un valore netto di € 600,00, costo fisso minimo di € 50,00;
- Per ordini superiori a € 600,00 netti, verrà applicata una percentuale in base alla regione di destinazione.

Per vasche e minipiscine le spese di trasporto saranno addebitate come segue:

- Per ordini fino ad un valore netto di € 1.000,00, costo fisso minimo di € 80,00;
- Per ordini superiori a € 1.000,00 netti, verrà applicata una percentuale in base alla regione di destinazione.

N.B.: La Doccia S.r.l. declina ogni responsabilità per eventuali errori di stampa ivi contenuti.

General sales conditions

1. General condition

1.1 The following general contractual conditions are valid for all the orders placed with La Doccia S.r.l.. Any other agreements are not binding unless they have been expressly recognised in writing by La Doccia S.r.l..

1.2 The conditions below are deemed to be accepted when the order is placed.

1.3 This general contractual conditions are also valid for all future business with the contracting party and override any international or national trade usages.

2. Offers and documentation

2.1 Offers must be formulated in writing by La Doccia S.r.l. and are valid for 1 month from their date of execution unless otherwise agreed.

2.2 La Doccia S.r.l. reserves the right of exclusion and the rights to all the offer documentation. Documentation must not be made available to third-parties.

2.3 The prices of the individual items in an offer are valid only in conjunction with the order confirmation for all items stated in the offer.

3. Orders

3.1 Orders shall be accepted by La Doccia S.r.l. only if sent in writing and if each part is filled out.

3.2 Verbal or telephone agreements shall be binding only after they are stated in writing.

3.3 No order may be cancelled without the authorisation of La Doccia S.r.l., which reserves the right to charge for any expenses deriving thereof.

3.4 Amendments or cancellations of orders for standard or special materials (special sizes, particular silkscreening, coloured) are not accepted.

3.5 La Doccia S.r.l. may also execute partial orders.

4. Prices

4.1 Unless otherwise stated in the order confirmation, the prices are in euro, exclude VAT.

4.2 The price of each product includes the packaging. Wooden packaging or pallets that are required in order to ensure additional protection for the goods shall be added to the invoice.

4.3 Therefore the price does not include any expenses and additional costs, for example: shipment, taxes, assembly, installation, etc., which are at the purchaser's expense.

4.4 The price confirmed in the order by La Doccia S.r.l. shall be binding only until delivery date stated in the order confirmation. Should the costs of materials increase in the period from the contract being stipulated to its execution, La Doccia S.r.l. reserves the right to amend the prices accordingly.

5. Delivery conditions and times

5.1 Unless expressly agreed otherwise in the order with a different contractual delivery term, shipment of the purchased goods will take place within 6-10 working days, subject to stock replenishment. Working days are calculated starting from the order confirmation issued by La Doccia S.r.l.

5.2 In the event of force majeure, La Doccia S.r.l. may delay the order execution for the time needed to resolve these circumstances. Force majeure includes strikes and any unforeseen difficulties in the supply of materials, such as adjournments.

5.3 The agreed delivery time shall be observed if each part of the order has been completed and the principle has fulfilled his payment obligations.

5.4 In accordance with art. 1510 of the Civil Code, the goods travel at the principle's risk even when they are shipped at the expense of La Doccia S.r.l..

5.5 On delivery, the goods shall be checked immediately by the purchaser. Any incomplete or damaged deliveries shall be written immediately on the shipment bill, and La Doccia S.r.l. shall be informed thereof in writing within 8 days of the goods being accepted (art. 1698).

6. Payment conditions

6.1 Payment shall be made in advance unless otherwise agreed.

6.2 If the payment is late, La Doccia S.r.l. is not bound to execute any other deliveries regarding the order in question or any other order.

6.3 Bill of exchange and/or cheques shall not be accepted.

6.4 Irrespective of the agreed payment conditions, La Doccia S.r.l. shall be paid immediately whenever there is evidence that the purchaser's credit is questionable.

7. Warranty

7.1 La Doccia S.r.l. guarantees its shower enclosures for 24 months for the date of delivery to the sales outlet; this does not include the glass parts. The warranty covers any parts that are faulty on account of defective manufacture and/or the replacement of faulty parts only; any additional claims made by the principle are not covered.

7.2 The aforementioned warranty binds La Doccia S.r.l. to the repair and/or the replacement of faulty parts only; any additional claims made by the principle are not covered.

7.3 The warranty does not cover damage caused by improper use or assembly of the product, or damage caused by shipment (contact the shipping agent for any such claims).

7.4 The right of warranty shall be exercised within the warranty period at the reseller from which the product was purchased and shall be valid only if accompanied by the certificate of warranty and by proof of purchase.

7.5 Repairs or modifications of any type made to the goods by the principle or by

his employees frees La Doccia S.r.l. from all its warranty responsibilities. Any repairs at La Doccia S.r.l.'s expense shall not be recognised unless they have been authorised in writing beforehand by La Doccia S.r.l..

7.6 La Doccia S.r.l.'s liability for damages on account of faulty products is governed in CE countries by national regulations that came into force with CE directive CEE nr° 1999/34/CE.

8. Collection and repair

8.1 As a general rule, no goods shall be collected and returned. Any exceptions shall be dealt with by La Doccia S.r.l. only on receipt of a written request. Customized sizes, particular silk-screening or colours may not be returned.

8.2 La Doccia S.r.l. shall not collect any goods without first sending written authorisation that they are to be collected and agreeing the sum to be credited.

8.3 La Doccia S.r.l. shall not collect any goods without first sending written authorisation thereof.

9. Right of ownership

9.1 The goods shall remain the property of La Doccia S.r.l. until they have been paid for completely (art. 1523 seg. CC).

10. Catalogues, leaflets, projects and the like

10.1 The photographs featured in the catalogues shall not be considered binding and the weights and sizes stated therein are for indication purposes only. The shower enclosures are produced with a variety of materials such as aluminum, plate glass, methacrylates, and synthetic materials. La Doccia S.r.l. reserves the right to replace these materials with others of equal or better quality, and to make any modifications in the name of technical improvement.

10.2 La Doccia S.r.l. shall not be liable for any printing errors, which in any case shall not constitute a reason for claims.

10.3 The weights and the number of packages in the list are approximate and non-binding subject to variation

11. Executive headquarters and competent court

11.1 The executive headquarters for each delivery and payment is Padua, even when the goods are delivered to another place.

11.2 Italian Law applies to all the contracts stipulated between La Doccia S.r.l. and its contracting parties, and to all consequent rights.

11.3 Should one clause of the contractual conditions herein be declared null and void, this shall have no effect on the rest of the agreement.

11.4 Padua Law Court shall be the sole competent court for any disputes arising from a contract in accordance with art. 17 of the Bruxelles Convention.

12. Privacy

12.1 Under and according to art. 7 and 13 of the legislative nr° 196 of the 30.06.2003, La Doccia S.r.l. declares that any information placed at its disposal by the principle shall be processed in accordance with current privacy legislation, i.e. only for purposes regarding current or future juristic acts.

13. Transport costs

For shower enclosures, walk-in and shower columns and shower-tray, transport costs will be charged as follows:

- For orders with a net value up to €600.00, a minimum fixed charge of €50.00 applies;
- For orders exceeding a net value of €600.00, a percentage charge will be applied based on the destination region.

For bathtubs and mini pools, transport costs will be charged as follows:

- For orders with a net value up to €1,000.00, a minimum fixed charge of €80.00 applies;
- For orders exceeding a net value of €1,000.00, a percentage charge will be applied based on the destination region.

N.B.: La Doccia S.r.l. shall not be liable for any printing errors herein.

LEGENDA ICONE

ICON LEGEND

BOX DOCCIA

SHOWER BOX



default



optional



**chiusura con
guarnizione magnetica**
Magnetic gasket closure



estensibilità
Extendibility



IN&OUT



spessore vetro
Glass thickness



trattamento antigoccia
chrome



reversibile
chrome



montaggio bordo interno
Internal edge installation



imballo multiplo
Multiple packaging



sgancio anta
Door release



optional su misura
Custom optional



optional trattamento antigoccia
Anti-drip treatment optional

PIATTI DOCCIA

SHOWER TRAY



piacevole al tatto
Pleasant to the touch



antibatterico
Antibacterial



antiscivolo
Anti-slip



resistente agli urti
Impact resistant



anti macchia
Stain resistant



resistente termica UV
*Thermal and UV
resistant*



superficie inalterabile
Unalterable surface



tagliabile in opera
Cuttable on site



ripristinabile
Restorable

VASCHE E MINIPISCINE

BATHTUBS AND SPAS



Made in Italy



Solid Surface



lastra in acrilico
Acrylic sheet



comandi touch
Touch controls



**idromassaggio
EXTRA**
Extra hydromassage



**idromassaggio
PREMIUM**
Premium hydromassage



energy saving



microban



clean water



**scarico
semi-automatico**
*Semi-automatic
discharge*



RGB cromoterapia
RGB chromotherapy



telaio in metallo
frame metal core



green spa