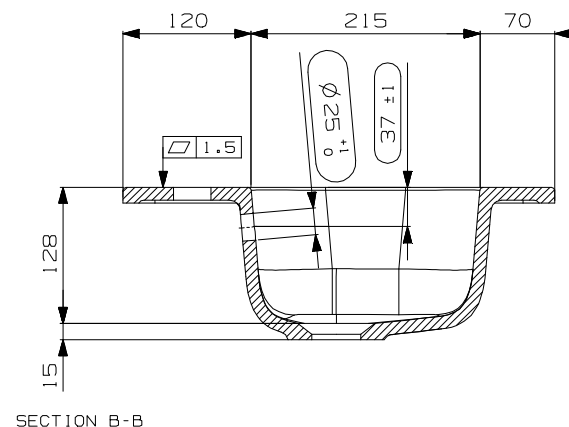
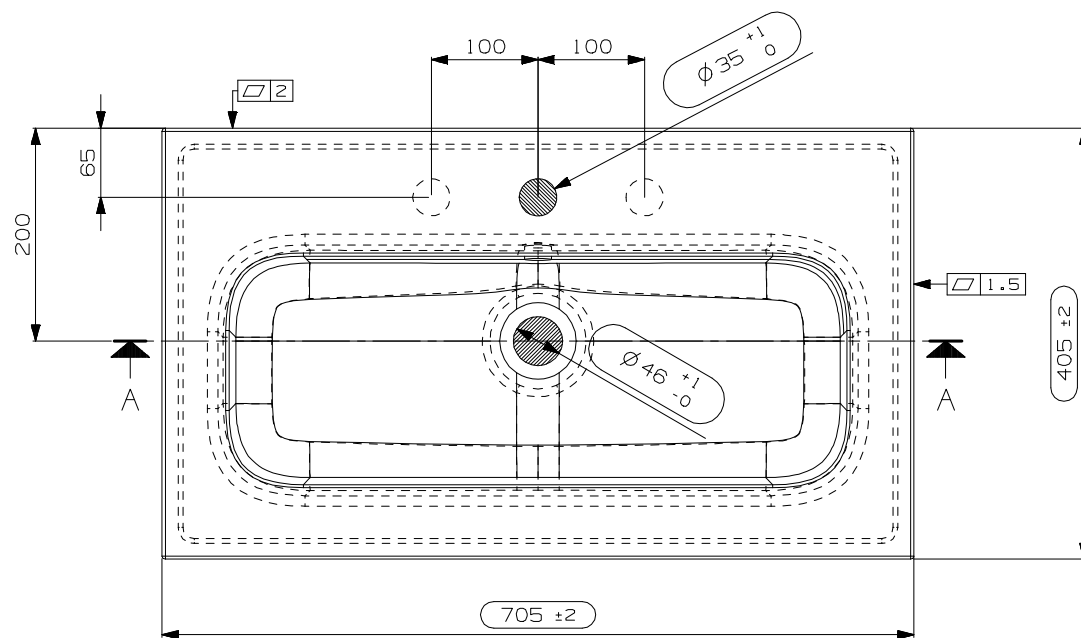


SECTION A-A

ETICHETTA CSA "257127"
COD. 4070058



SECTION B-B



(FOTOCO.) N° 1 FOGLIO CURA E MANUTENZIONE MM
(EACC508) N° 1 SCARICO A 1 VIA CON TROPPO PIENO

N° DATA/Date	FIRMA/drawn by	DESCRIZIONE REVISIONE/Revision description
01/02/17	MARCO	INSERIMENTO POSIZIONE ETICHETTA "257127"
22/02/10	STEFANO	CAMBIATE LAVORAZIONI

NOTE/Notes		N° STAMPO/Mould Number
.....		M06837B
VEDI SCHEDE ALLEGATE		PROG. 09-246
.....		PESO NETTO/Weight
.....		---
.....		DATA REV.0/Date Rev.0
.....		01/02/2010
CLIENTE/Client	MODELLO/Model	EMESSO/Drawn by
NICOS INT.	"PLANO SMALL"	S. SANTAROSSA
DENOMINAZIONE/Product Name		VERIFICATO/Checked by
LAVABO DA 700 C/F - C/TP		F. DONADEL
TUTTE LE QUOTE E TOLLERANZE INDICATE IN QUESTO DISEGNO SI RIFERISCONO A MISURAZIONI EFFETTUATE AD UNA TEMPERATURA DEL MANUFATTO DI 20°C +/- 5°C.		PROIEZIONE/Projection
All the dimensions and the tolerances of this drawing are referred to measurements taken with a temperature of the piece of 20°C +/- 5°C.		