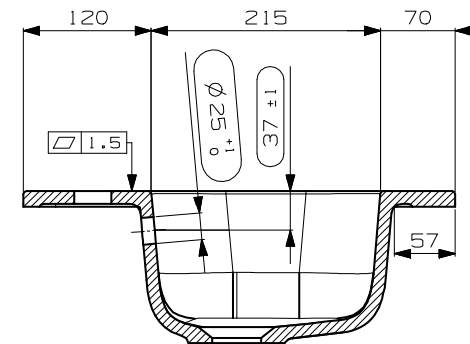
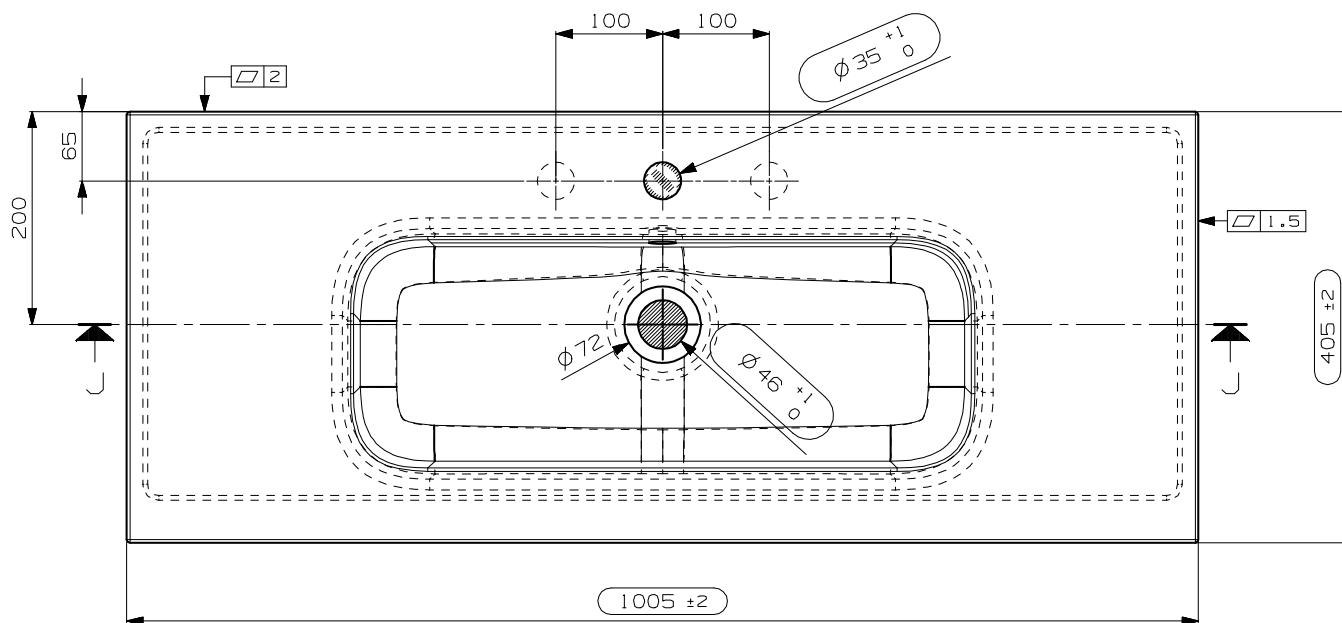


SECTION J-J
SCALE 1:5

ETICHETTA CSA "257127"
COD. 4070058



SECTION 1-1
SCALE 1:5



SCALE 1:5

PER FINITURA LUCIDA
(FOTOCO.) N° 1 FOGLIO CURA E MANUTENZIONE
MINERALMARMO-CERAMILUX

PER FINITURA OPACA
(FOTOCO.) N° 1 FOGLIO CURA E MANUTENZIONE
MINERAL SOLID-CERAMILUX OPACO

(EACC508) N° 1 SCARICO A 1 VIA CON TROPPO PIENO

N° DATA/Date	FIRMA/drawn by	DESCRIZIONE REVISIONE/Revision description
1 24/01/17	MARCO	INSERIMENTO POSIZIONE ETICHETTA "257127"

NOTE/Notes	N° STAMPO/Mould Number	
.....	M07421B	
.....	PROG. 14-115	
VEDI SCHEDE ALLEGATE	PESO NETTO/Weight	
.....	13 Kg.	
.....	DATA REV.0/Date Rev.0	
.....	16/05/2014	
CLIENTE/Client	MODELLO/Model	EMESSO/Drawn by
NICOS INT.	"PLANO SMALL"	S. SANTAROSSA
DENOMINAZIONE/Product Name	VERIFICATO/Checked by	A. MANIAGO
LAVABO DA 1000 C/F - C/TP	TUTTE LE QUOTE E TOLLERANZE INDICATE IN QUESTO DISEGNO SI RIFERISCONO A MISURAZIONI EFFETTUATE AD UNA TEMPERATURA DEL MANUFATTO DI 20°C +/-5°C.	
All the dimensions and the tolerances of this drawing are referred to measurements taken with a temperature of the piece of 20°C +/-5°C.		PROIEZIONE/Projection