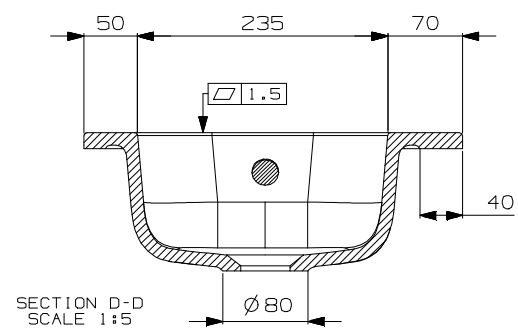
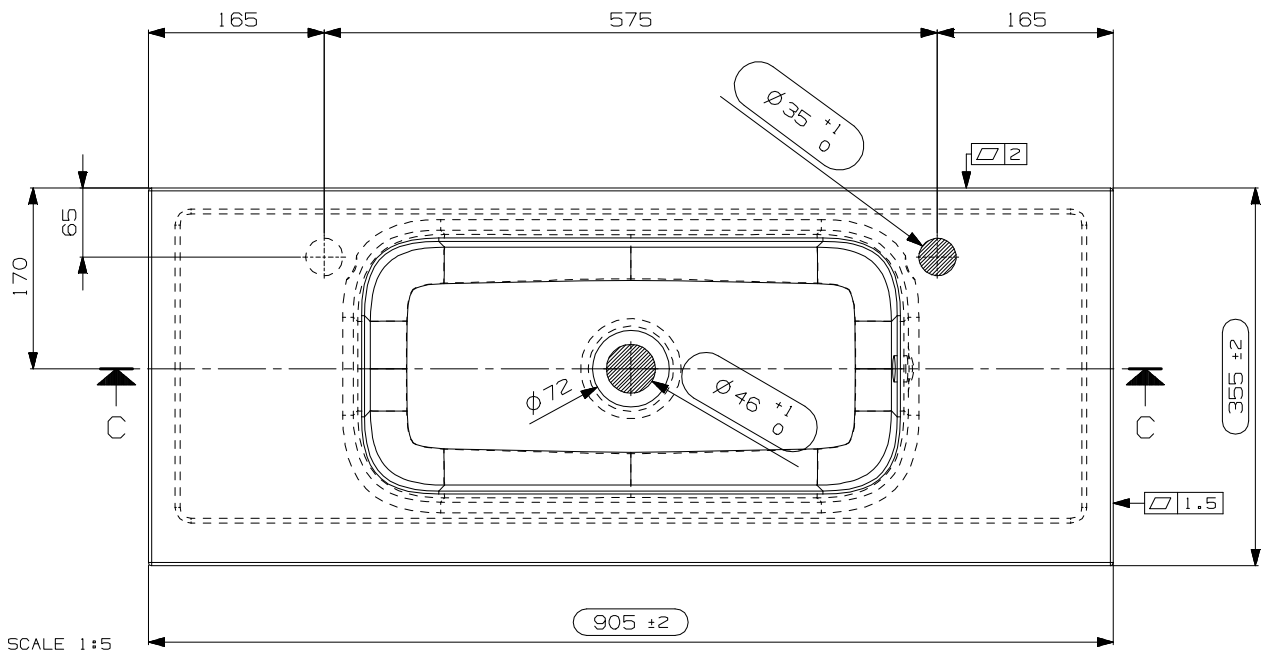


SECTION C-C  
SCALE 1:5

ETICHETTA CSA "257127"  
COD. 4070058



SECTION D-D  
SCALE 1:5



SCALE 1:5

(FOTOCO.) N° 1 FOGLIO CURA E MANUTENZIONE MM  
(EACC508) N° 1 SCARICO A 1 VIA CON TROPPO PIENO

| N° DATA/Date | FIRMA/drawn by | DESCRIZIONE REVISIONE/Revision description |
|--------------|----------------|--|
| 1 27/01/17   | MARCO          | INSERIMENTO POSIZIONE ETICHETTA "257127"   |

|   |                  |                        |
|---|------------------|------------------------|
| NOTE/Notes  |                  | N° STAMPO/Mould Number |
| .....   |                  | <b>MO6964B</b>         |
| .....   |                  | PROG. 10-303           |
| VEDI SCHEDE ALLEGATE  |                  | PESO NETTO/Weight      |
| .....   |                  | 10.3 Kg                |
| .....   |                  | DATA REV.0/Date Rev.0  |
| .....   |                  | 21/01/2011             |
| CLIENTE/Client  | MODELLO/Model    | EMESSO/Drawn by        |
| NICOS INT.  | "PLANO SMALL 35" | S.SANTAROSSA           |
| DENOMINAZIONE/Product Name  |                  | VERIFICATO/Checked by  |
| LAVABO 900 C/F DX - C/TP  |                  | A.MANIAGO              |
| TUTTE LE QUOTE E TOLLERANZE INDICATE IN QUESTO DISEGNO SI RIFERISCONO A MISURAZIONI EFFETTUATE AD UNA TEMPERATURA DEL MANUFATTO DI 20°C +/-5°C. |                  | PROIEZIONE/Projection  |
| All the dimensions and the tolerances of this drawing are referred to mesurements taken with a temperature of the piece of 20°C +/-5°C.         |                  |                        |