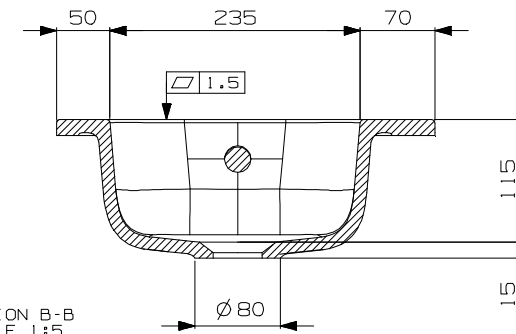
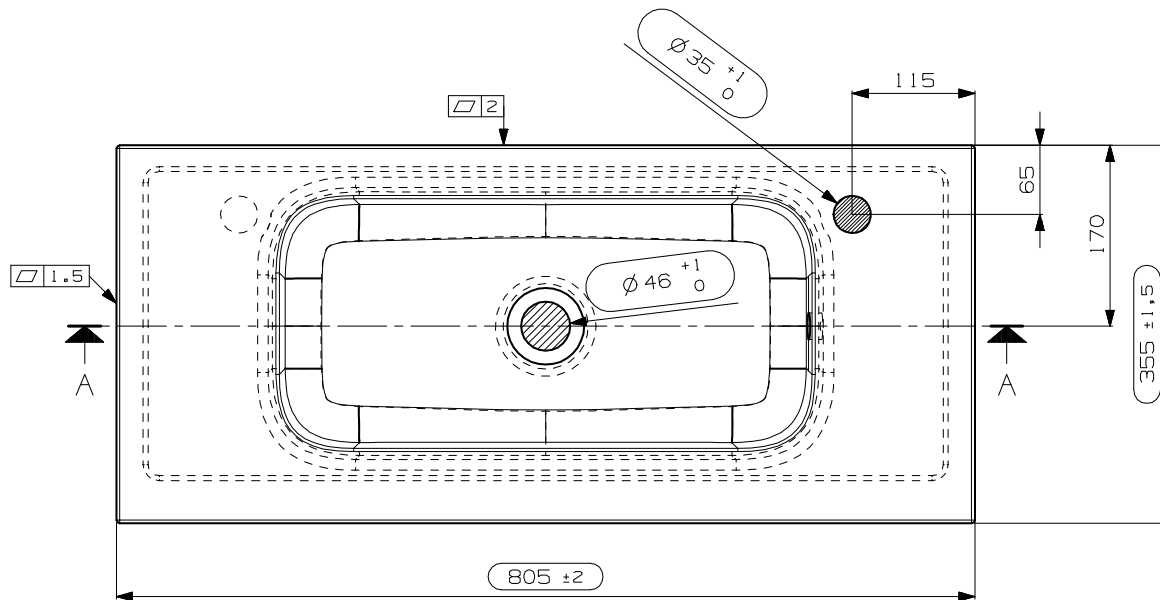


SECTION A-A
SCALE 1:5



SECTION B-B
SCALE 1:5

ETICHETTA CSA "257127"
COD. 4070058



SCALE 1:5

PER FINITURA LUCIDA
(FOTOCO.) N° 1 FOGLIO CURA E MANUTENZIONE
MINERALSOLID-CERAMILUX

PER FINITURA OPACA
(FOTOCO.) N° 1 FOGLIO CURA E MANUTENZIONE
MINERALSOLID-CERAMILUX OPACO

(EACC508) N° 1 SCARICO A 1 VIA CON TROPPO PIENO

N° DATA/Date	FIRMA/drawn by	DESCRIZIONE REVISIONE/Revision description
1 24/01/17	MARCO	INSERIMENTO POSIZIONE ETICHETTA "257127"

NOTE/Notes	N° STAMPO/Mould Number
.....	MO7333B
.....	PROG.13-173
VEDI SCHEDE ALLEGATE	PESO NETTO/Weight
.....	9.5 Kg.
.....	DATA REV.0/Date Rev.0
.....	22/01/2014
CLIENTE/Client	MODELLO/Model
NICOS INT.	"PLANO SMALL 35"
DENOMINAZIONE/Product Name	
LAVABO 800 C/F DX - C/TP	
VERIFICATO/Checked by	
A.MANIAGO	
TUTTE LE QUOTE E TOLLERANZE INDICATE IN QUESTO DISEGNO SI RIFERISCONO A MISURAZIONI EFFETTUATE AD UNA TEMPERATURA DEL MANUFATTO DI 20°C +/-5°C.	
All the dimensions and the tolerances of this drawing are referred to measurements taken with a temperature of the piece of 20°C +/-5°C.	
PROIEZIONE/Projection	