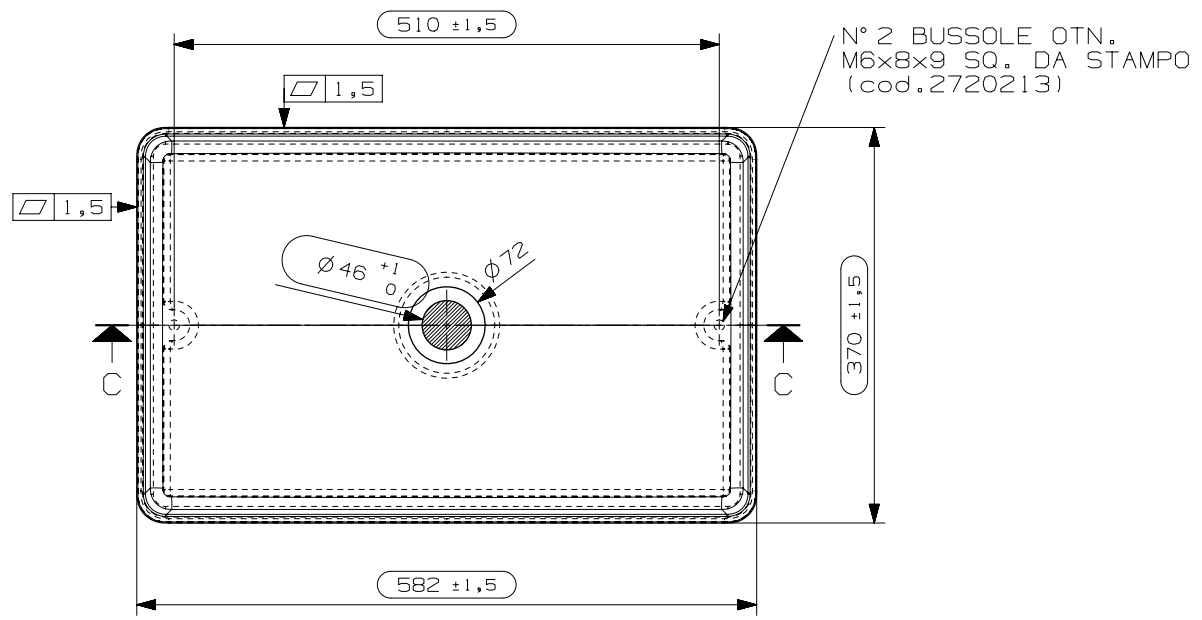


ETICHETTA CSA "257127"
COD. 4070058



PER FINITURA LUCIDA
(4070396) N° 1 LIBR.USO MANUTENZ.CERAMILUX LUCIDO

PER FINITURA OPACA
(KITPUL12) N° 1 KIT PULIZIA SSL OPACO

(KITFIS2) N° 1 KIT FISSAGGIO VASCHETTE STD.CPL

N° DATA/Date	FIRMA/drawn by	DESCRIZIONE REVISIONE/Revision description
1 20/12/18	STEFANO	AGGIORNAMENTO SCHEDA
2 13/06/17	ANDREA	MODIFICATE MISURE IN PIANTA (RICHIESTA BULSANI)
1 24/01/17	MARCO	INSERIMENTO POSIZIONE ETICHETTA "257127"

NOTE/Notes	N° STAMPO/Mould Number	
.....	MO7347A	
.....	PROG. 13-267	
.....	PESO NETTO/Weight	
.....	9,1 Kg.	
.....	DATA REV.0/Date Rev.0	
.....	07/02/2014	
CLIENTE/Client	MODELLO/Model	EMESSO/Drawn by
NICOS INT.	"MINIMA"	S.SANTAROSSA
DENOMINAZIONE/Product Name		VERIFICATO/Checked by
LAVABO APPOGGIO RETTANGOLARE		A.MANIAGO
TUTTE LE QUOTE E TOLLERANZE INDICATE IN QUESTO DISEGNO SI RIFERISCONO A MISURAZIONI EFFETTUATE AD UNA TEMPERATURA DEL MANUFATTO DI 20°C +/-5°C.		PROIEZIONE/Projection
All the dimensions and the tolerances of this drawing are referred to measurements taken with a temperature of the piece of 20°C +/-5°C.	