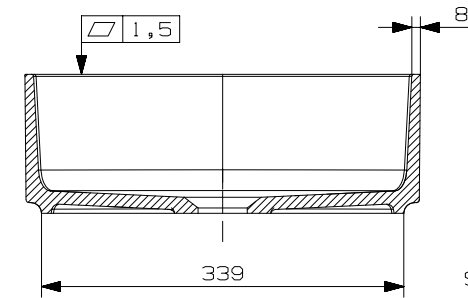
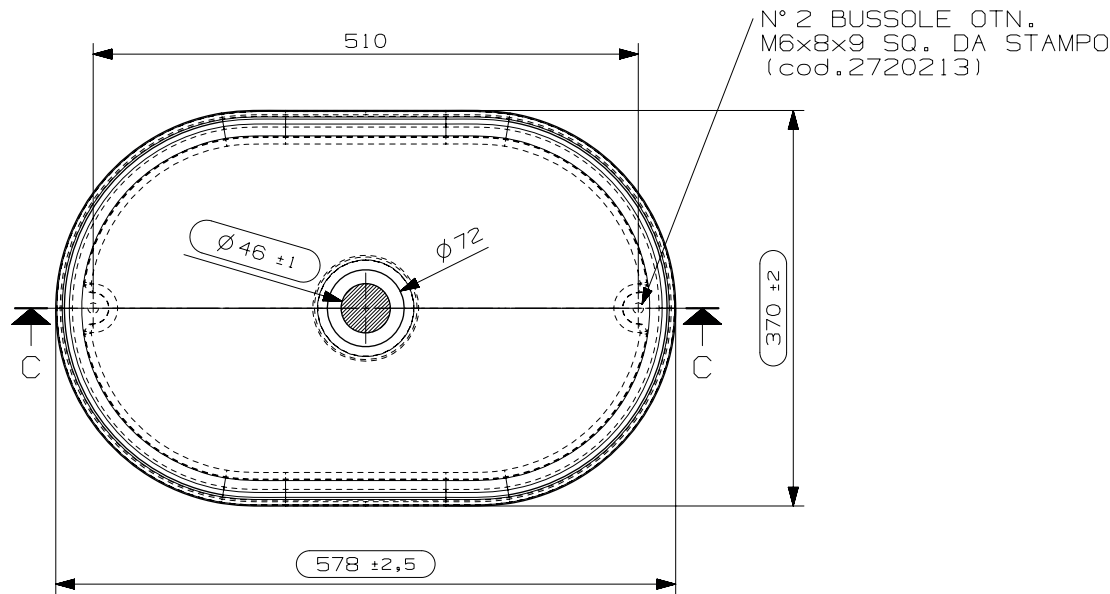


SECTION C-C
SCALE 1:5



SECTION D-D
SCALE 1:5



(KITFIS2) N° 1 KIT FISSAGGIO VASCHEE STD.CPL

PER FINITURA LUCIDA
(4070396) N° 1 LIBRETTO USO MANUTENZENZIONE
CERAMILUX LUCIDO

PER FINITURA OPACA
(KITPUL12) N° 1 KIT PULIZIA SSL OPACO

N° DATA/Date	FIRMA/drawn by	DESCRIZIONE REVISIONE/Revision description
1		
2		
1	21/12/21	FABRIZIO D., VARIATA QUOTA/TOLLERANZA DA 560 +/-2 A 578 +/-2,5 (vedi Qualita')

NOTE/Notes		N° STAMPO/Mould Number
.....		MO8323A
VEDI SCHEDE ALLEGATE		PROG. 21-028
.....		PESO NETTO/Weight
.....		8 Kg.
.....		D. 1800 kg/m3
.....		DATA REV.0/Date Rev.0
.....		02/07/2021
CLIENTE/Client	MODELLO/Model	EMESSO/Drawn by
NICOS INT.	"MINIMA"	S. SANTAROSSA
DENOMINAZIONE/Product Name		VERIFICATO/Checked by
LAVABO APPOGGIO OVALE		A. MANIAGO
TUTTE LE QUOTE E TOLLERANZE INDICATE IN QUESTO DISEGNO SI RIFERISCONO A MISURAZIONI EFFETTUATE AD UNA TEMPERATURA DEL MANUFATTO DI 20°C +/-5°C.		PROIEZIONE/Projection
All the dimensions and the tolerances of this drawing are referred to measurements taken with a temperature of the piece of 20°C +/-5°C.	