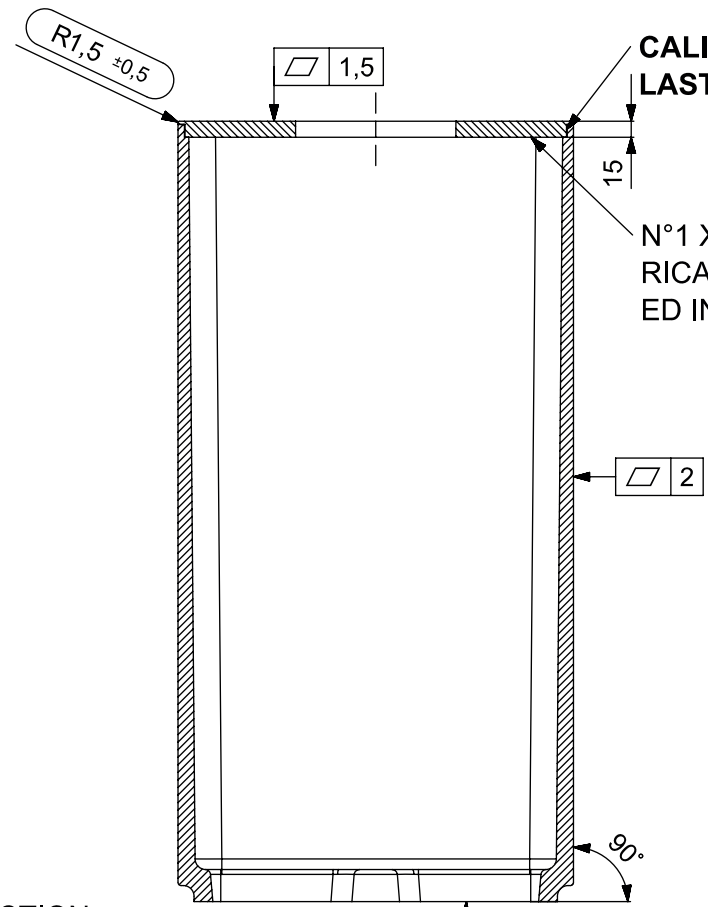


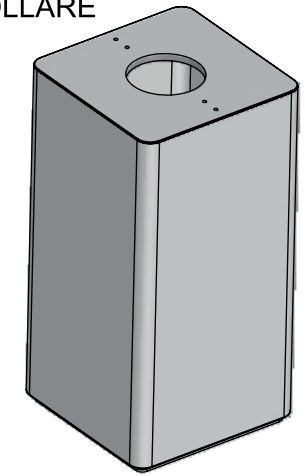
SECTION B-B
SCALE 1:5



SECTION C-C
SCALE 1:5

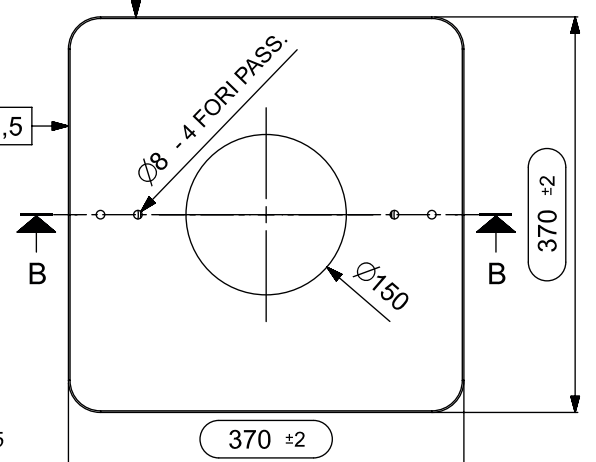
CALIBRARE + SEDE
LASTRA A CNC

N°1 X00410AE34
RICAIVARE DA LASTRA
ED INCOLLARE

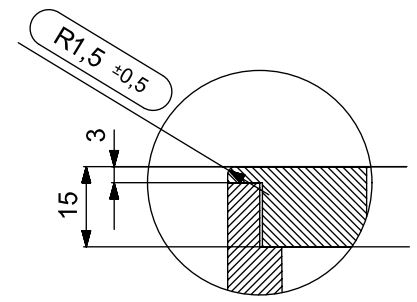


SCALE 1:10

CALIBRARE 5MM



SCALE 1:5



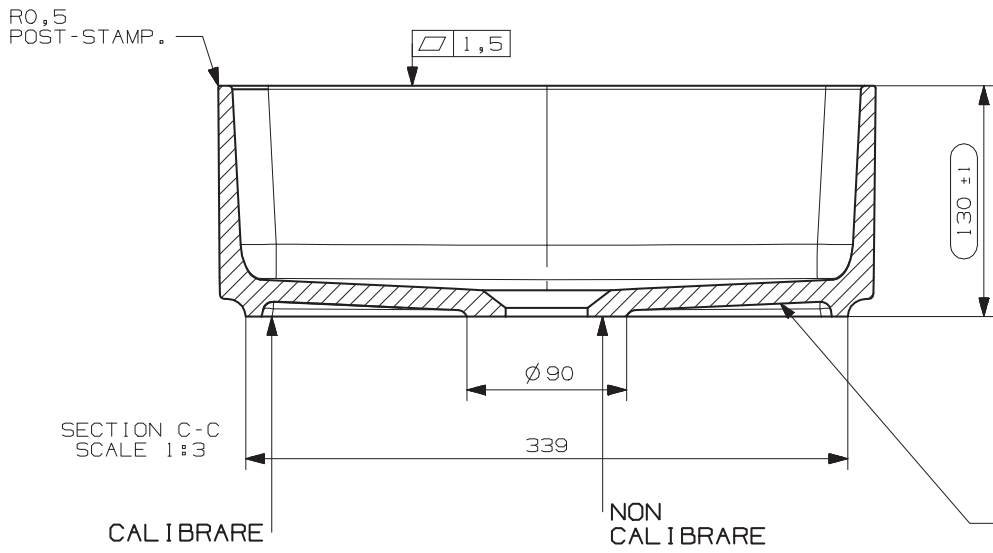
DETAIL D
SCALE 1:1

N° DATA/Date	FIRMA/drawn by	DESCRIZIONE REVISIONE/Revision description
1		

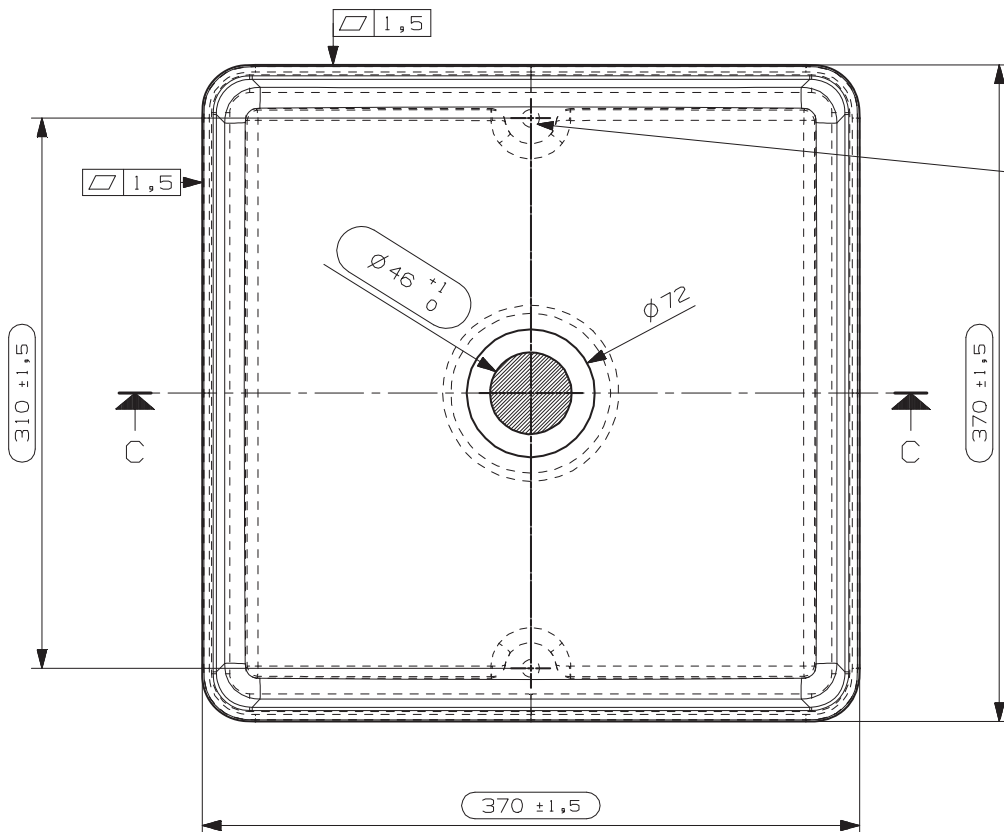
NOTE/Notes	N° STAMPO/Mould Number
.....	C01526AE34
.....	PROG. 24/051
.....	PESO NETTO/Weight
.....	Kg. 24+3
.....	DATA REV.0/Date Rev.0
.....	03/03/2025

CLIENTE/Client	MODELLO/Model	EMESSO/Drawn by
NICOS INT.	MINIMA	MANIAGO A.
DENOMINAZIONE/Product Name	VERIFICATO/Checked by	
FREESTANDING SQUARE COLUMN	MANIAGO A.	

TUTTE LE QUOTE E TOLLERANZE INDICATE IN QUESTO DISEGNO SI RIFERISCONO A MISURAZIONI EFFETTUATE AD UNA TEMPERATURA DEL MANUFATTO DI 20°C +/-5°C.	PROIEZIONE/Projection
All the dimensions and the tolerances of this drawing are referred to measurements taken with a temperature of the piece of 20°C +/-5°C.	



ETICHETTA CSA "257127"
COD. 4070058



N° 2 BUSSOLE OTN.
M6x8x9 SQ. DA STAMPO
(cod.2720213)

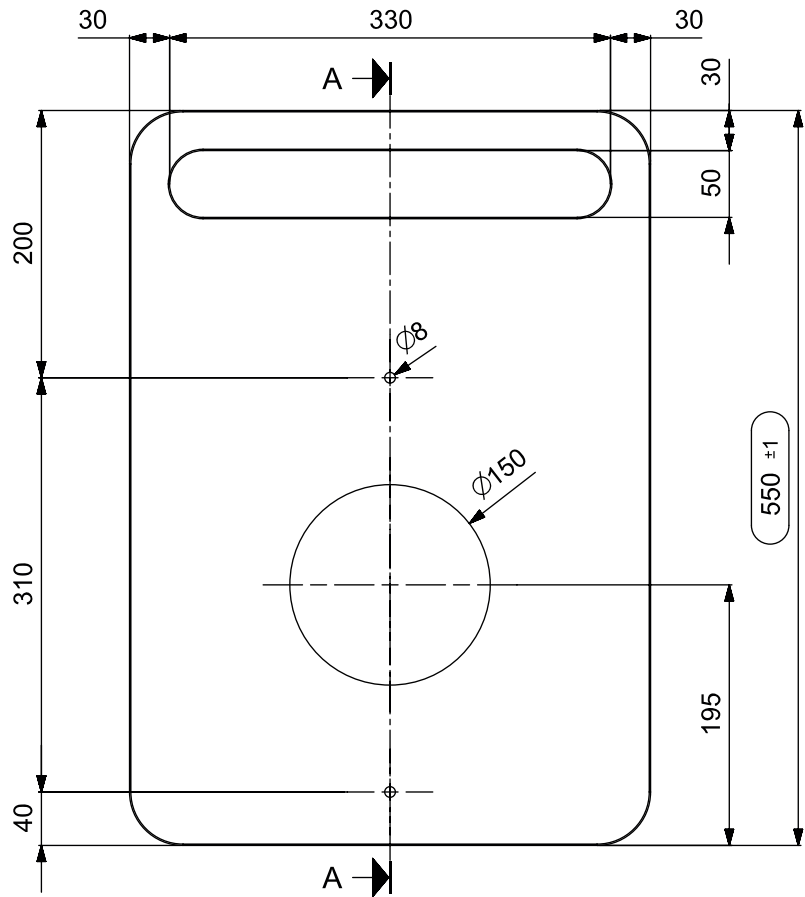
PER FINITURA LUCIDA
(4070396) N° 1 LIBR.USO MANUTENZ.CERAMILUX LUCIDO

PER FINITURA OPACA
(KITPUL12) N° 1 KIT PULIZIA SSL OPACO

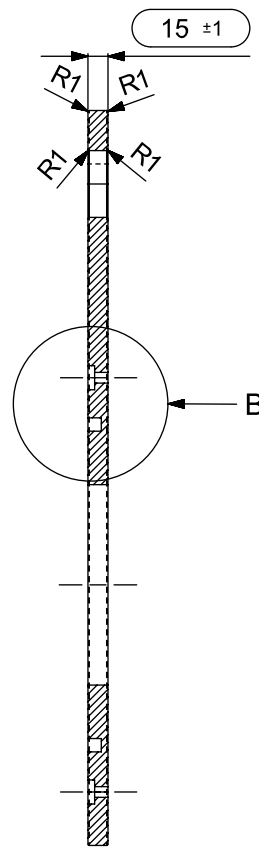
(KITFIS2) N° 1 KIT FISSAGGIO VASCHESTE STD.CPL

N° DATA/Date	FIRMA/drawn by	DESCRIZIONE REVISIONE/Revision description
1 20/12/18	STEFANO	AGGIORNAMENTO SCHEDA
1 24/01/17	MARCO	INSERIMENTO POSIZIONE ETICHETTA "257127"

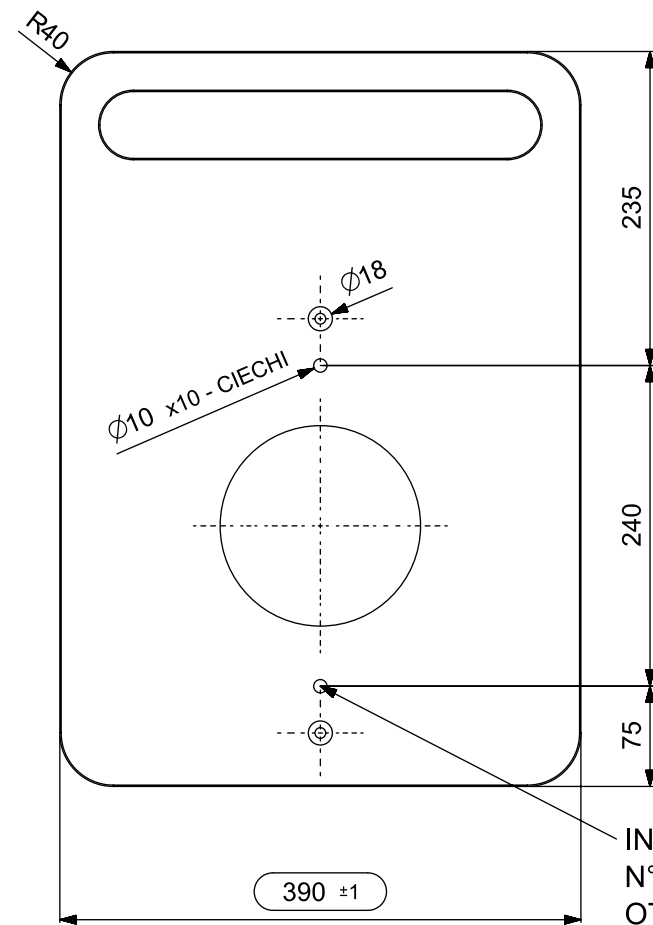
NOTE/Notes		N° STAMPO/Mould Number
.....		MO7348A
.....		PROG. 13-267
VEDI SCHEDE ALLEGATE		PESO NETTO/Weight
.....		6,4 Kg.
.....		DATA REV.0/Date Rev.0
.....		07/02/2014
CLIENTE/Cliet	MODELLO/Model	EMESSO/Drawn by
NICOS INT.	"MINIMA"	S.SANTAROSSA
DENOMINAZIONE/Product Name		VERIFICATO/Checked by
LAVABO APPOGGIO QUADRATO		A.MANIAGO
TUTTE LE QUOTE E TOLLERANZE INDICATE IN QUESTO DISEGNO SI RIFERISCONO A MISURAZIONI EFFETTUATE AD UNA TEMPERATURA DEL MANUFATTO DI 20°C +/-5°C.		PROIEZIONE/Projection
All the dimensions and the tolerances of this drawing are referred to mesurements taken with a temperature of the piece of 20°C +/-5°C.		



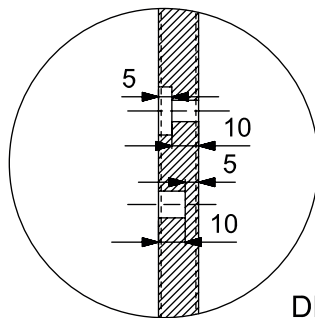
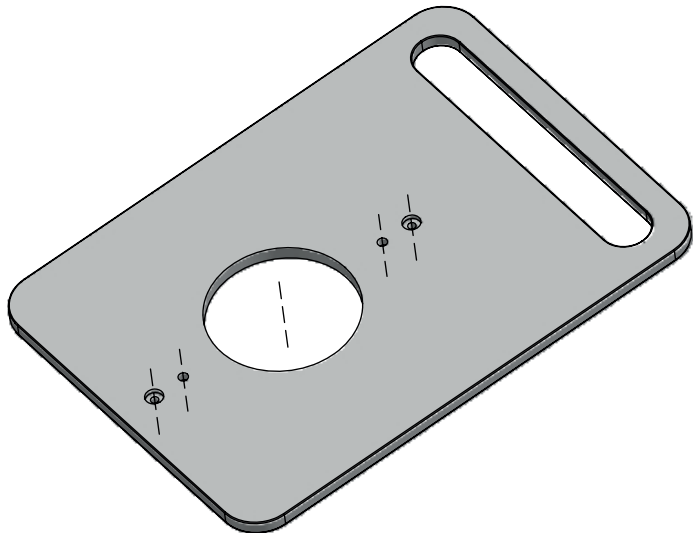
SCALE 1:4



SECTION A-A
SCALE 1:4



INCOLLARE
N°2 BUSSOLE
OTN. M6x8x9 SQ
(cod. 2720213)



DETAIL B
SCALE 1:2

N°	DATA/Date	FIRMA/drawn by	DESCRIZIONE REVISIONE/Revision description
1			

NOTE/Notes	N° STAMPO/Mould Number
.....	X00401AE34
.....	PROG. 24-051
.....	PESO NETTO/Weight
.....	4,9 kg
.....	DATA REV.0/Date Rev.0
.....	03/03/2025

CLIENTE/Client	MODELLO/Model	EMESSO/Drawn by
NICOS INT.	MINIMA	MANIAGO A.
DENOMINAZIONE/Product Name	VERIFICATO/Checked by	
SHELF FOR SQUARE COLUMN	MANIAGO A.	

TUTTE LE QUOTE E TOLLERANZE INDICATE IN QUESTO DISEGNO SI RIFERISCONO A MISURAZIONI EFFETTUATE AD UNA TEMPERATURA DEL MANUFATTO DI 20°C +/-5°C.
All the dimensions and the tolerances of this drawing are referred to measurements taken with a temperature of the piece of 20°C +/-5°C.

