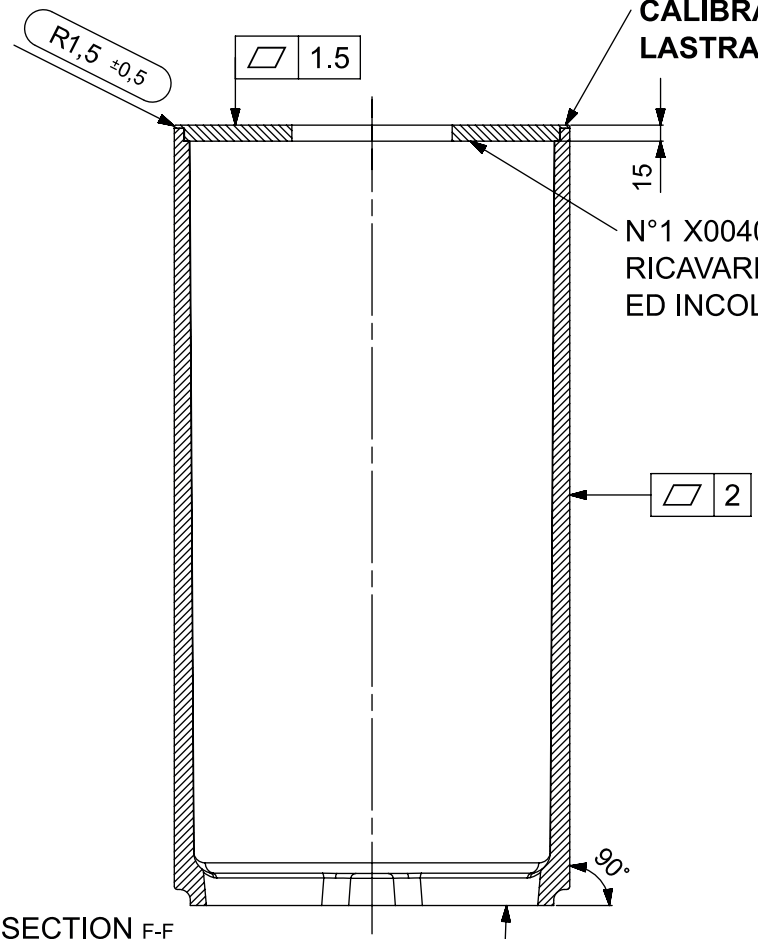


SECTION E-E
SCALE 1:5

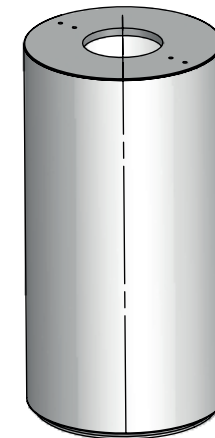


SECTION F-F
SCALE 1:5

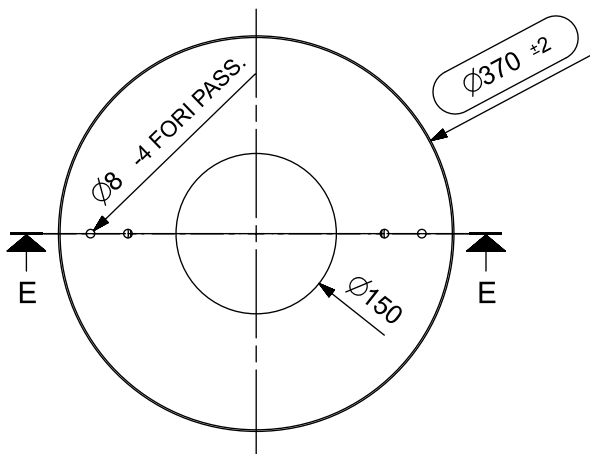
CALIBRARE + SEDE
LASTRA A CNC

N°1 X00400AE34
RICAVARE DA LASTRA
ED INCOLLARE

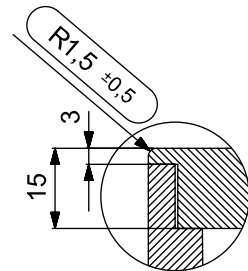
CALIBRARE 5 MM



SCALE 1:10



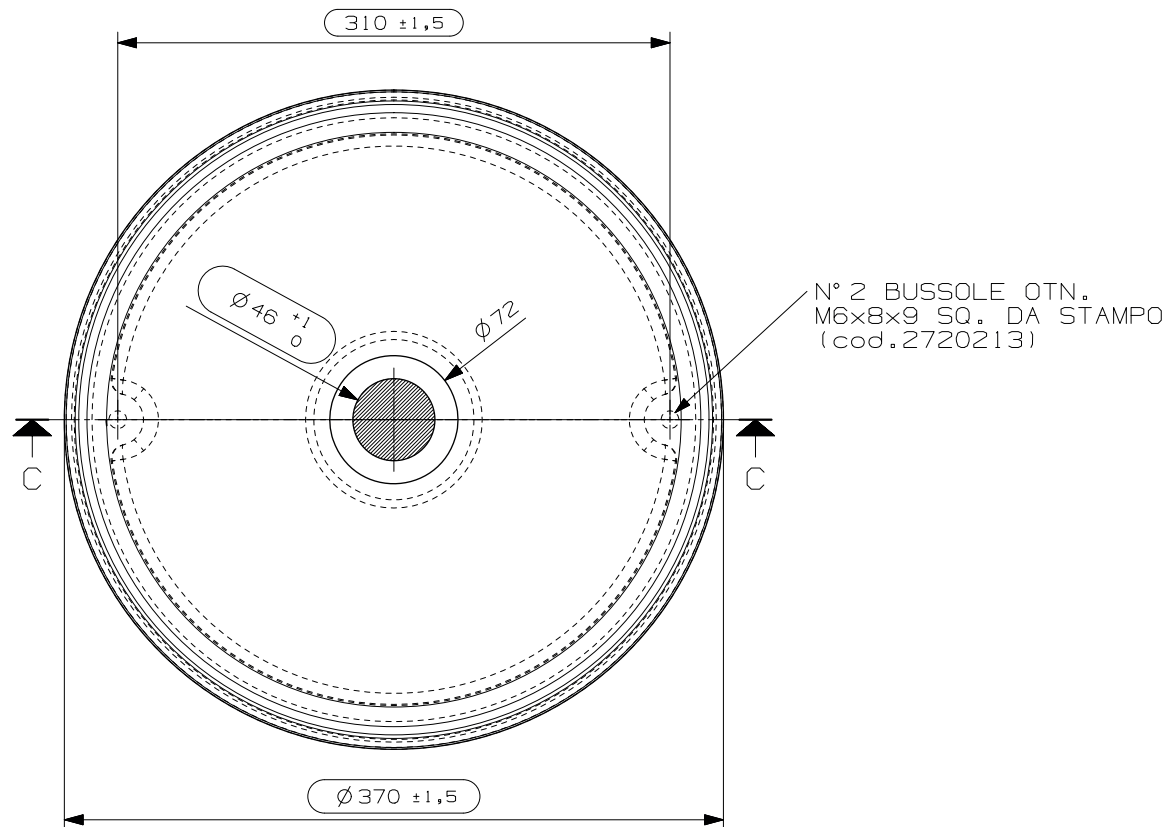
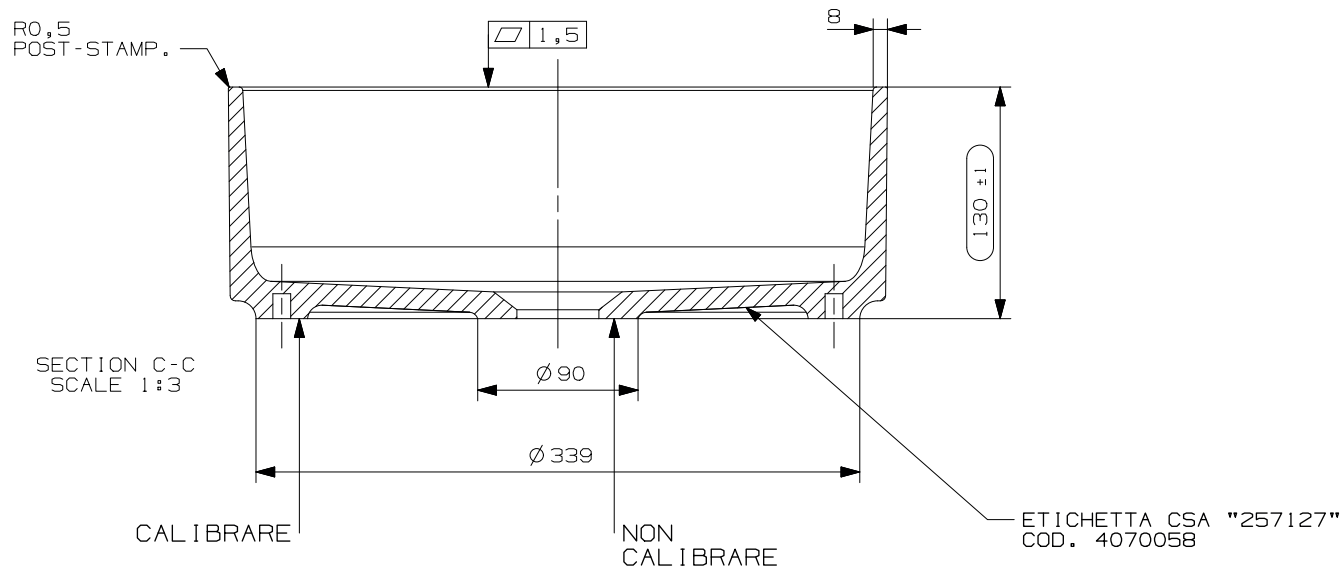
SCALE 1:5



DETAIL G
SCALE 1:1

N° DATA/Date	FIRMA/drawn by	DESCRIZIONE REVISIONE/Revision description
-	-	-

NOTE/Notes		N° STAMPO/Mould Number
.....		C01525AE34
.....		PROG. 24/051
.....		PESO NETTO/Weight
.....		kg. 19+2,5
.....		DATA REV.0/Date Rev.0
.....		19/03/2025
CLIENTE/Client	MODELLO/Model	EMESSO/Drawn by
NICOS INT.	"MINIMA"	A. MANIAGO
DENOMINAZIONE/Product Name		VERIFICATO/Checked by
FREESTANDING ROUND COLUMN		A. MANIAGO
TUTTE LE QUOTE E TOLLERANZE INDICATE IN QUESTO DISEGNO SI RIFERISCONO A MISURAZIONI EFFETTUATE AD UNA TEMPERATURA DEL MANUFATTO DI 20°C +/-5°C.		PROIEZIONE/Projection
All the dimensions and the tolerances of this drawing are referred to measurements taken with a temperature of the piece of 20°C +/-5°C.	



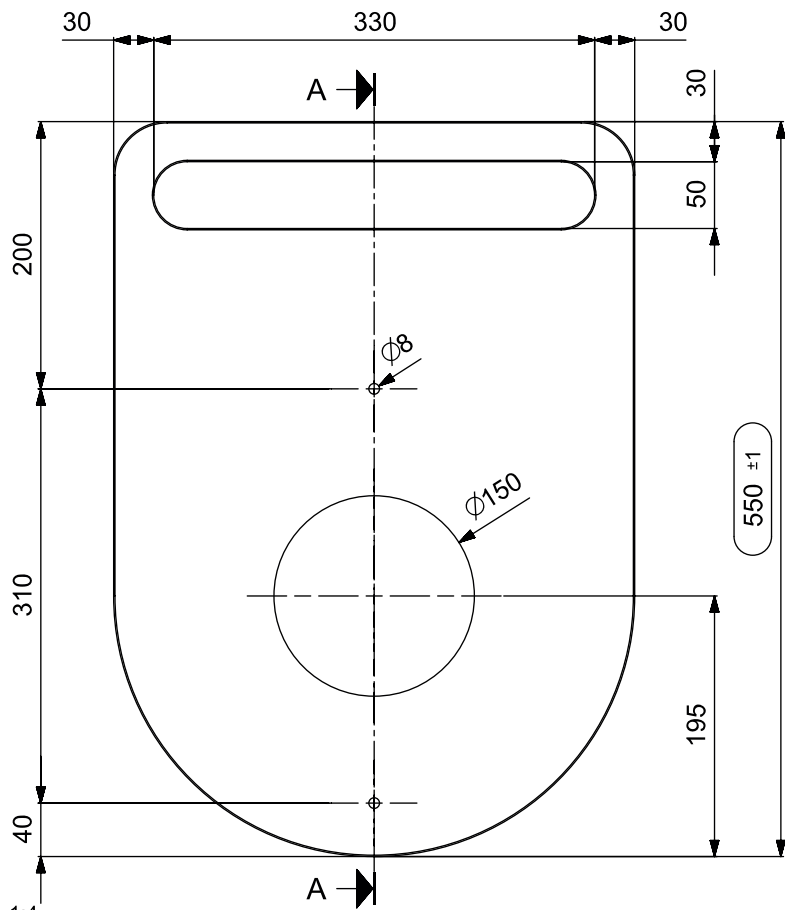
PER FINITURA LUCIDA
(4070396) N° 1 LIBR.USO MANUTENZ.CERAMILUX LUCIDO

PER FINITURA OPACA
(KITPUL12) N° 1 KIT PULIZIA SSL OPACO

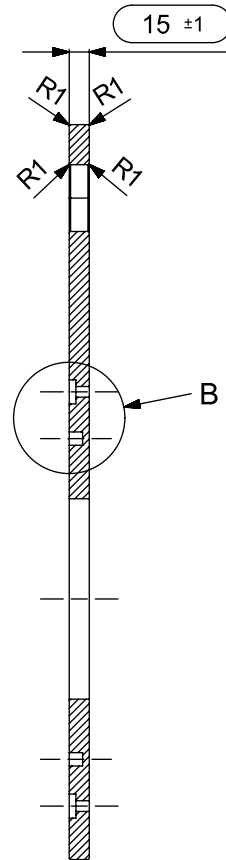
(KITFIS2) N° 1 KIT FISSAGGIO VASCHESTE STD.CPL

N°	DATA/Date	FIRMA/drawn by	DESCRIZIONE REVISIONE/Revision description
2	20/12/18	STEFANO	AGGIORNAMENTO SCHEDA
1	24/01/17	MARCO	INSERIMENTO POSIZIONE ETICHETTA "257127"

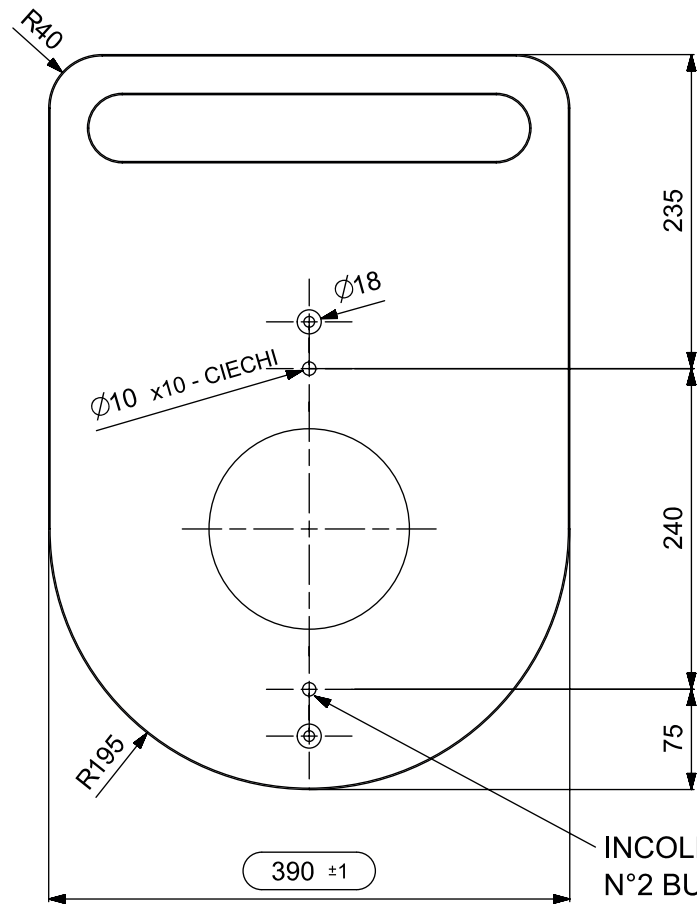
NOTE/Notes		N° STAMPO/Mould Number
.....		M07349A
VEDI SCHEDE ALLEGATE		PROG. 13-267
.....		PESO NETTO/Weight
.....		5 Kg.
.....		DATA REV.0/Date Rev.0
.....		07/02/2014
CLIENTE/Client	MODELLO/Model	EMESSO/Drawn by
NICOS INT.	"MINIMA"	S.SANTAROSSA
DENOMINAZIONE/Product Name		VERIFICATO/Checked by
LAVABO APPOGGIO ROTONDO		A.MANIAGO
TUTTE LE QUOTE E TOLLERANZE INDICATE IN QUESTO DISEGNO SI RIFERISCONO A MISURAZIONI EFFETTUATE AD UNA TEMPERATURA DEL MANUFATTO DI 20°C +/-5°C.		PROIEZIONE/Projection
All the dimensions and the tolerances of this drawing are referred to measurements taken with a temperature of the piece of 20°C +/-5°C.	



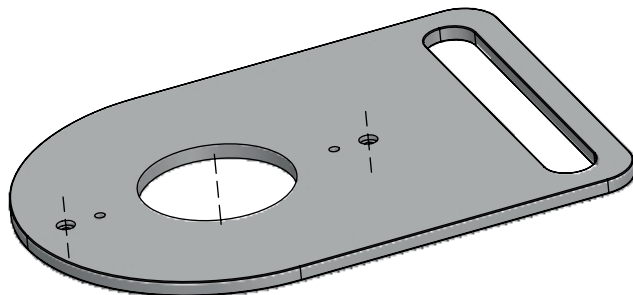
SCALE 1:4



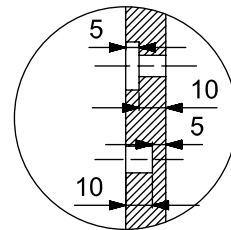
SECTION A-A
SCALE 1:4



INCOLLARE
N°2 BUSSOLE
OTN. M6x8x9 SQ
(cod. 2720213)



SCALE 1:5



DETAIL B
SCALE 1:2

N° DATA/Date	FIRMA/drawn by	DESCRIZIONE REVISIONE/Revision description
NOTE/Notes		N° STAMPO/Mould Number
		X00400AE34
		PROG. 24-051
		PESO NETTO/Weight
		4,5 kg
		DATA REV.0/Date Rev.0
		19/03/2025
CLIENTE/Client	MODELLO/Model	EMESSO/Drawn by
NICOS INT.	MINIMA	MANIAGO A.
DENOMINAZIONE/Product Name		VERIFICATO/Checked by
SHELF FOR ROUND COLUMN		MANIAGO A.
TUTTE LE QUOTE E TOLLERANZE INDICATE IN QUESTO DISEGNO SI RIFERISCONO A MISURAZIONI EFFETTUATE AD UNA TEMPERATURA DEL MANUFATTO DI 20°C +/-5°C.		PROIEZIONE/Projection
All the dimensions and the tolerances of this drawing are referred to measurements taken with a temperature of the piece of 20°C +/-5°C.		