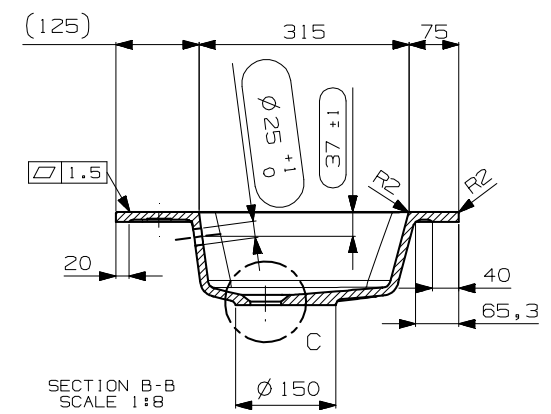
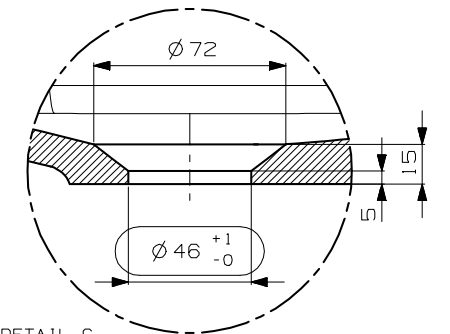
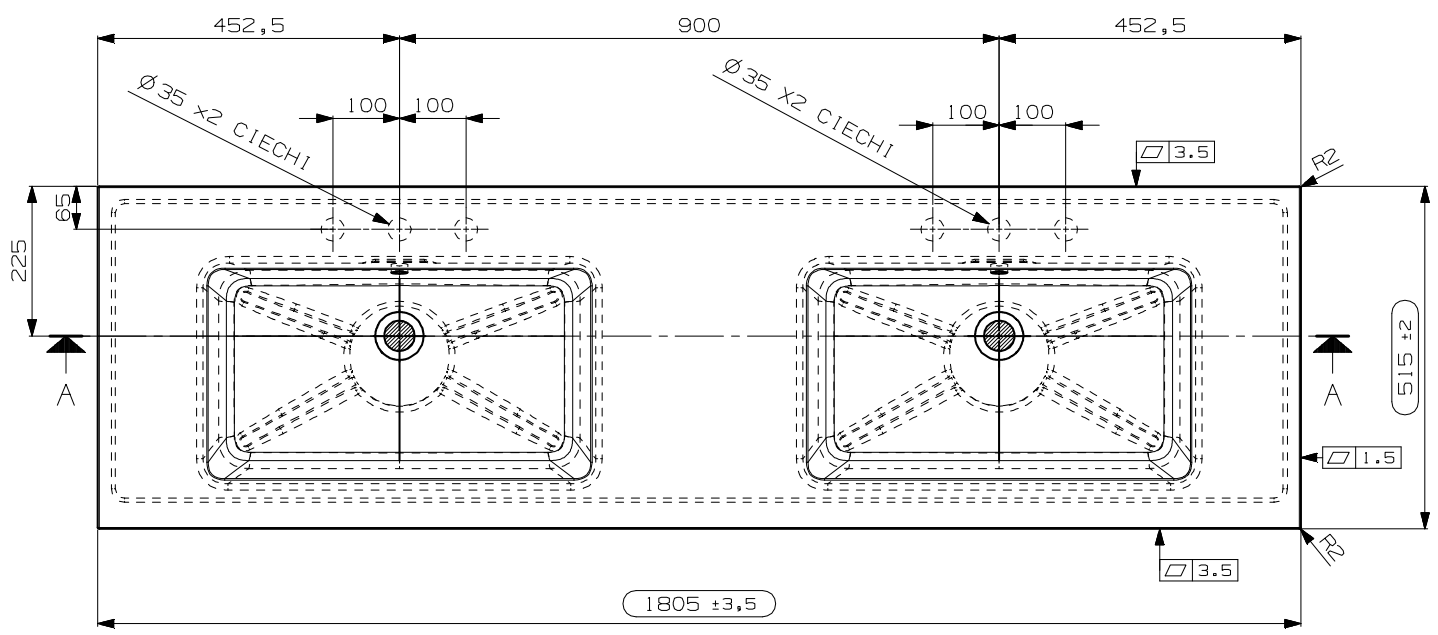


SECTION A-A
SCALE 1:8

CALIBRARE



SECTION B-B
SCALE 1:8



DETAIL C
SCALE 1:2

N° DATA/Date		FIRMA/drawn by		DESCRIZIONE REVISIONE/Revision description	
1					
NOTE/Notes				N° STAMPO/Mould Number	
.....				MOB280A	
.....				Prog. 20-040	
VEDI SCHEDE ALLEGATE				PESO NETTO/Weight	
.....				Kg. 32	
.....				(D. 2000 kg/m3)	
.....				DATA REV.0/Date Rev.0	
.....				05/08/2020	
CLIENTE/Client		MODELLO/Model		EMESSO/Drawn by	
NICOS INT.		MAX		FABRIZIO D.	
DENOMINAZIONE/Product Name				VERIFICATO/Checked by	
LAVABO 180x51,5 DV S/F - C/TP				A. MANIAGO	
TUTTE LE QUOTE E TOLLERANZE INDICATE IN QUESTO DISEGNO SI RIFERISCONO A MISURAZIONI EFFETTUATE AD UNA TEMPERATURA DEL MANUFATTO DI 20°C +/- 5°C.				PROIEZIONE/Projection	
All the dimensions and the tolerances of this drawing are referred to measurements taken with a temperature of the piece of 20°C +/- 5°C.					