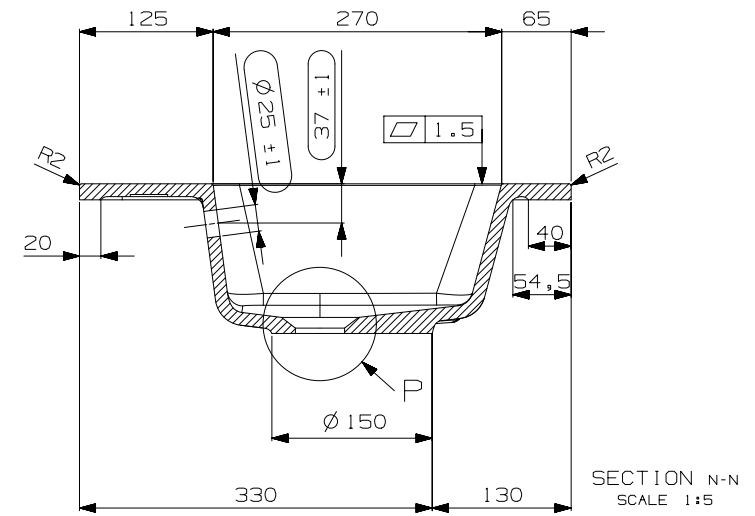
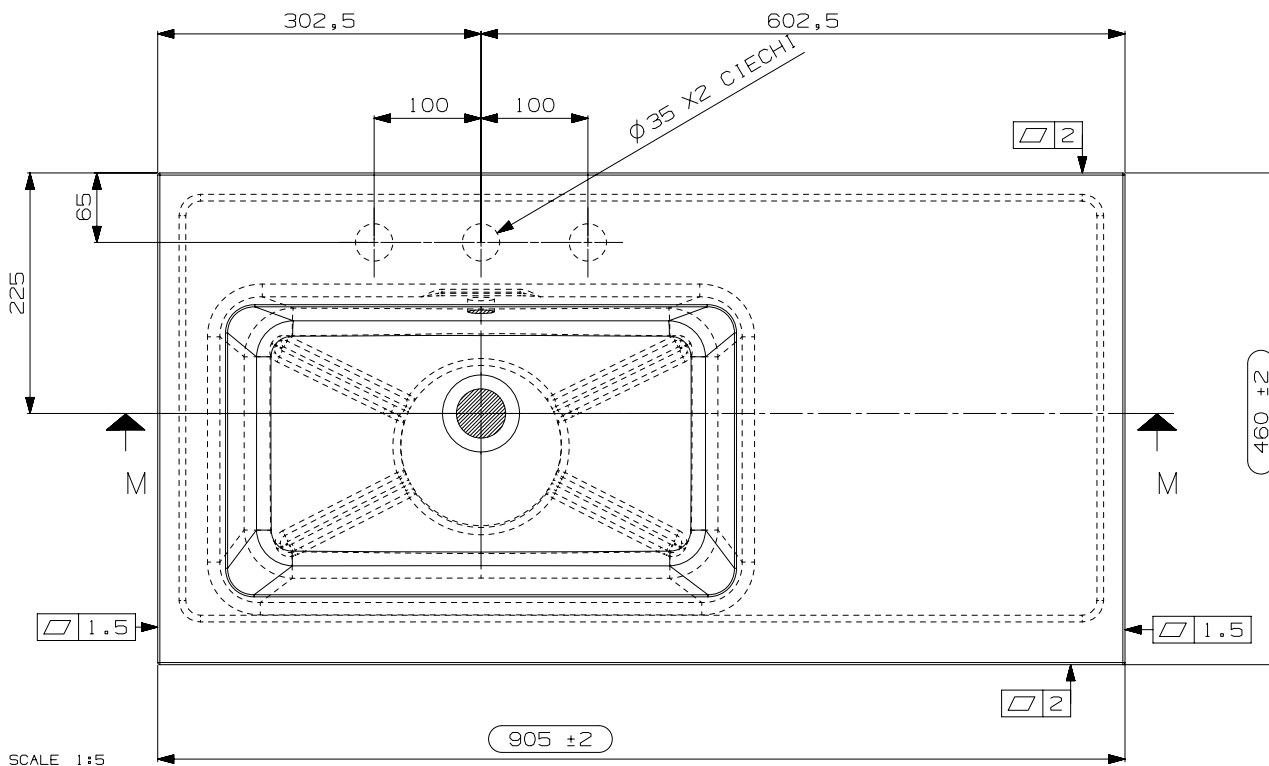


SECTION M-M
SCALE 1:5

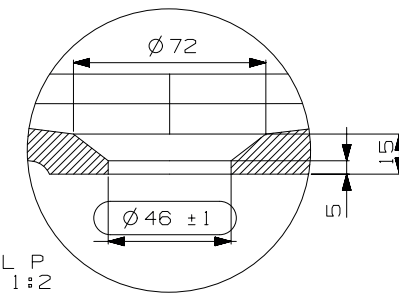
CALIBRARE



SECTION N-N
SCALE 1:5



SCALE 1:5



DETAIL P
SCALE 1:2

N° DATA/Date	FIRMA/drawn by	DESCRIZIONE REVISIONE/Revision description
1		
NOTE/Notes		N° STAMPO/Mould Number
.....		M08381A
VEDI SCHEDE ALLEGATE		Prog. 22-056
.....		PESO NETTO/Weight
.....		Kg. 13,5
.....		D.2000 kg/m3
.....		DATA REV.0/Date Rev.0
.....		23/11/2022
CLIENTE/Client	MODELLO/Model	EMESSO/Drawn by
NICOS INT.	MAX	S.SANTAROSSA
DENOMINAZIONE/Product Name		VERIFICATO/Checked by
BASIN 90x46 DER NO/H - W/OF		A.MANIAGO
TUTTE LE QUOTE E TOLLERANZE INDICATE IN QUESTO DISEGNO SI RIFERISCONO A MISURAZIONI EFFETTUATE AD UNA TEMPERATURA DEL MANUFATTO DI 20°C +/-5°C.		PROIEZIONE/Projection
All the dimensions and the tolerances of this drawing are referred to measurements taken with a temperature of the piece of 20°C +/-5°C.		1