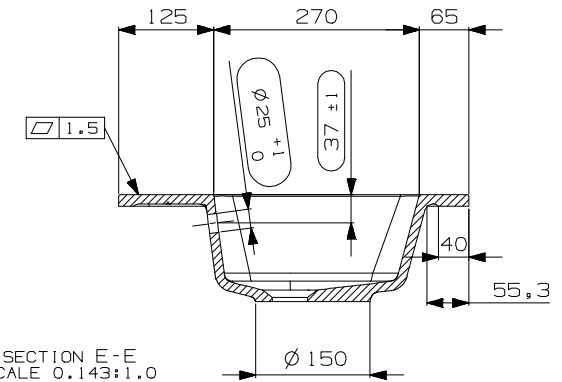
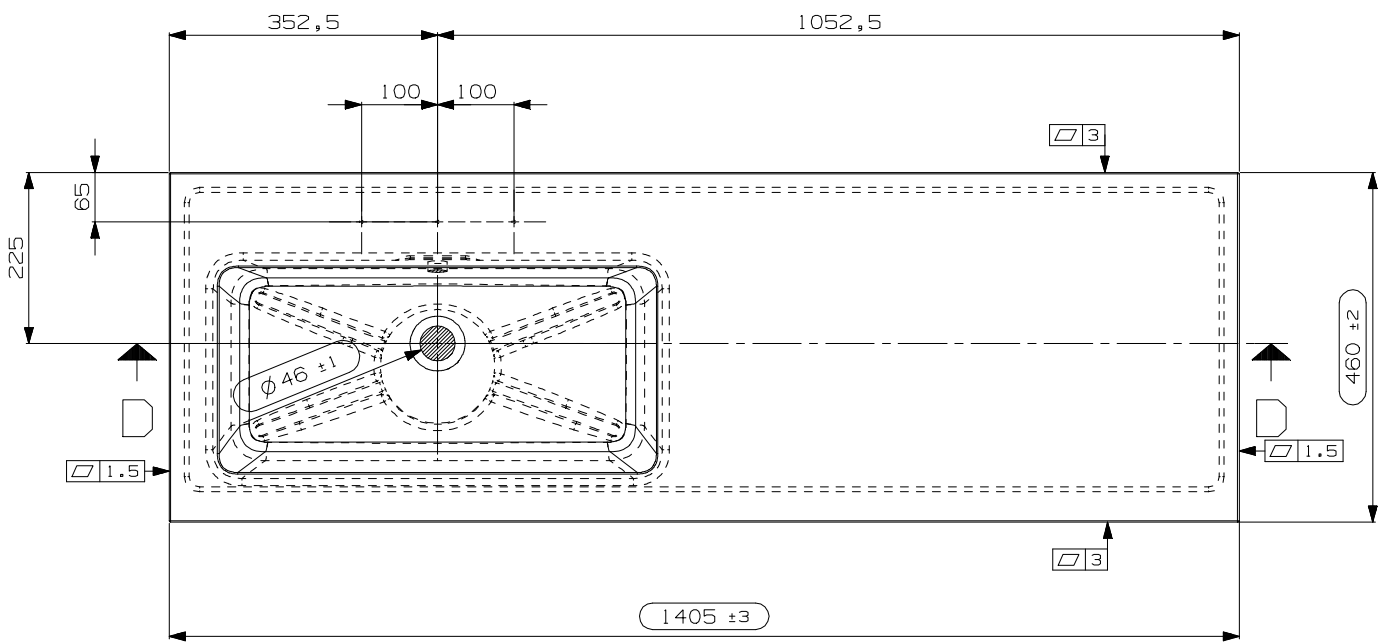


SECTION D-D
SCALE 0.143:1.0

CALIBRARE



SECTION E-E
SCALE 0.143:1.0



N° DATA/Date	FIRMA/drawn by	DESCRIZIONE REVISIONE/Revision description
1		

NOTE/Notes		N° STAMPO/Mould Number
.....		MOB336A
VEDI SCHEDE ALLEGATE		Prog. 18-146
.....		PESO NETTO/Weight
.....		Kg. 20
.....		D. 2000 kg/m ³
.....		DATA REV.0/Date Rev.0
.....		19/10/2021
CLIENTE/Client	MODELLO/Model	EMESSO/Drawn by
NICOS INT.	MAX	FABRIZIO D.
DENOMINAZIONE/Product Name		VERIFICATO/Checked by
BASIN LEFT 140x46 NO/H - W/OF		A. MANIAGO
TUTTE LE QUOTE E TOLLERANZE INDICATE IN QUESTO DISEGNO SI RIFERISCONO A MISURAZIONI EFFETTUATE AD UNA TEMPERATURA DEL MANUFATTO DI 20°C +/-5°C.		PROIEZIONE/Projection
All the dimensions and the tolerances of this drawing are referred to mesurements taken with a temperature of the piece of 20°C +/-5°C.		