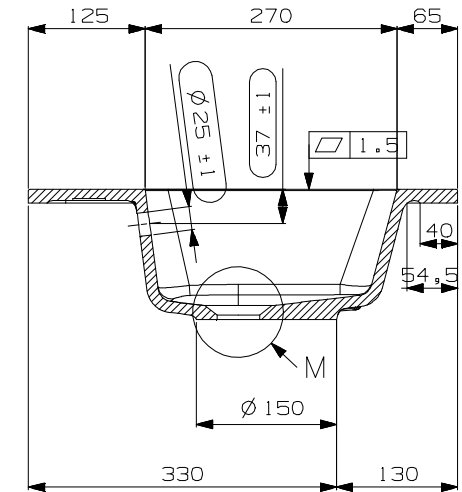
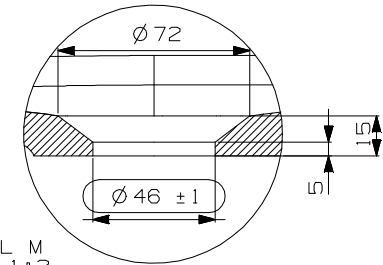


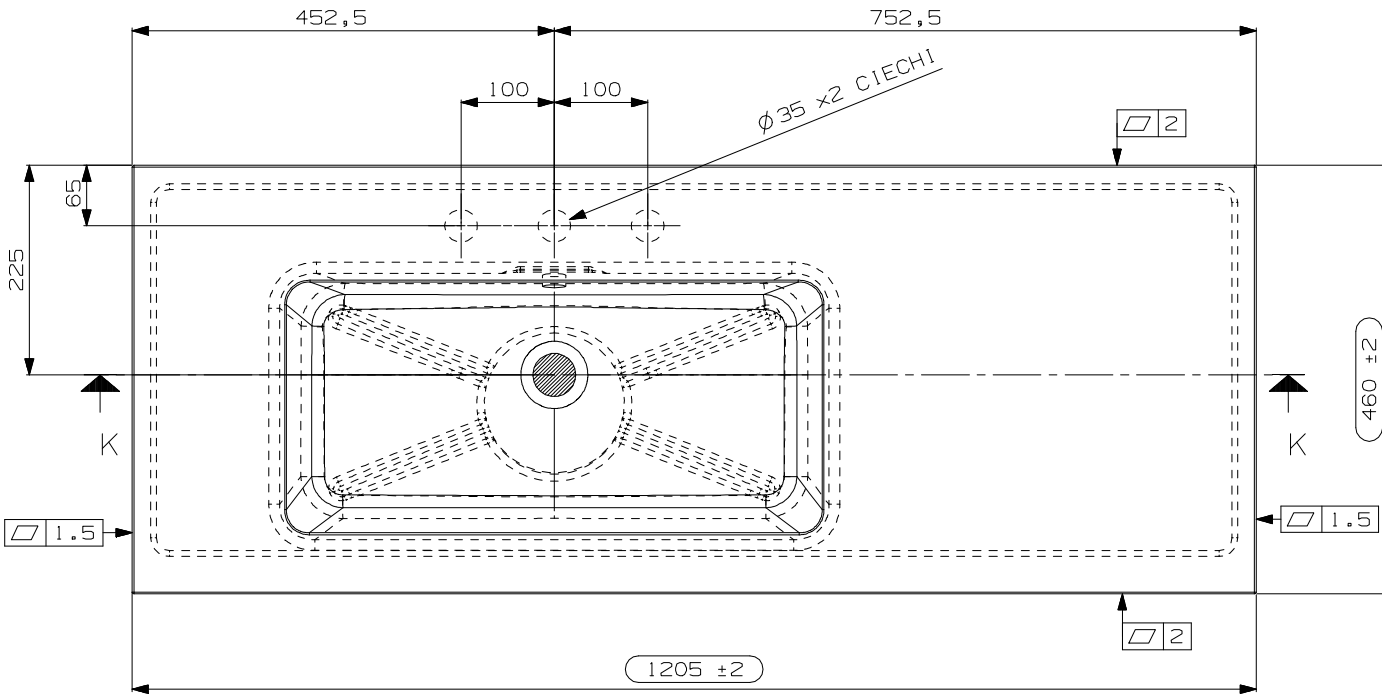
SECTION K-K
SCALE 35:200



SECTION L-L
SCALE 35:200



DETAIL M
SCALE 1:2



SCALE 35:200

N° DATA/Date	FIRMA/drawn by	DESCRIZIONE REVISIONE/Revision description
1		

NOTE/Notes		N° STAMPO/Mould Number
.....		MOB384A
.....		Prog.22-056
VEDI SCHEDE ALLEGATE		PESO NETTO/Weight
.....		Kg. 17,4
.....		D.2000 kg/m ³
.....		DATA REV.0/Date Rev.0
.....		29/08/2022
CLIENTE/Client	MODELLO/Model	EMESSO/Drawn by
NICOS INT.	MAX	S. SANTAROSSA
DENOMINAZIONE/Product Name		VERIFICATO/Checked by
BASIN 120x46 LEFT N/H - W/OF		A. MANIAGO
TUTTE LE QUOTE E TOLLERANZE INDICATE IN QUESTO DISEGNO SI RIFERISCONO A MISURAZIONI EFFETTUATE AD UNA TEMPERATURA DEL MANUFATTO DI 20°C +/-5°C.		PROIEZIONE/Projection
All the dimensions and the tolerances of this drawing are referred to measurements taken with a temperature of the piece of 20°C +/-5°C.		