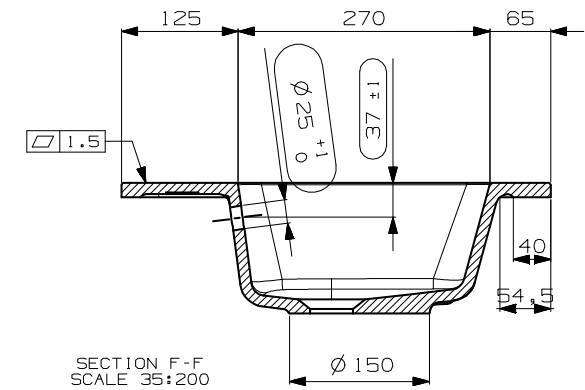
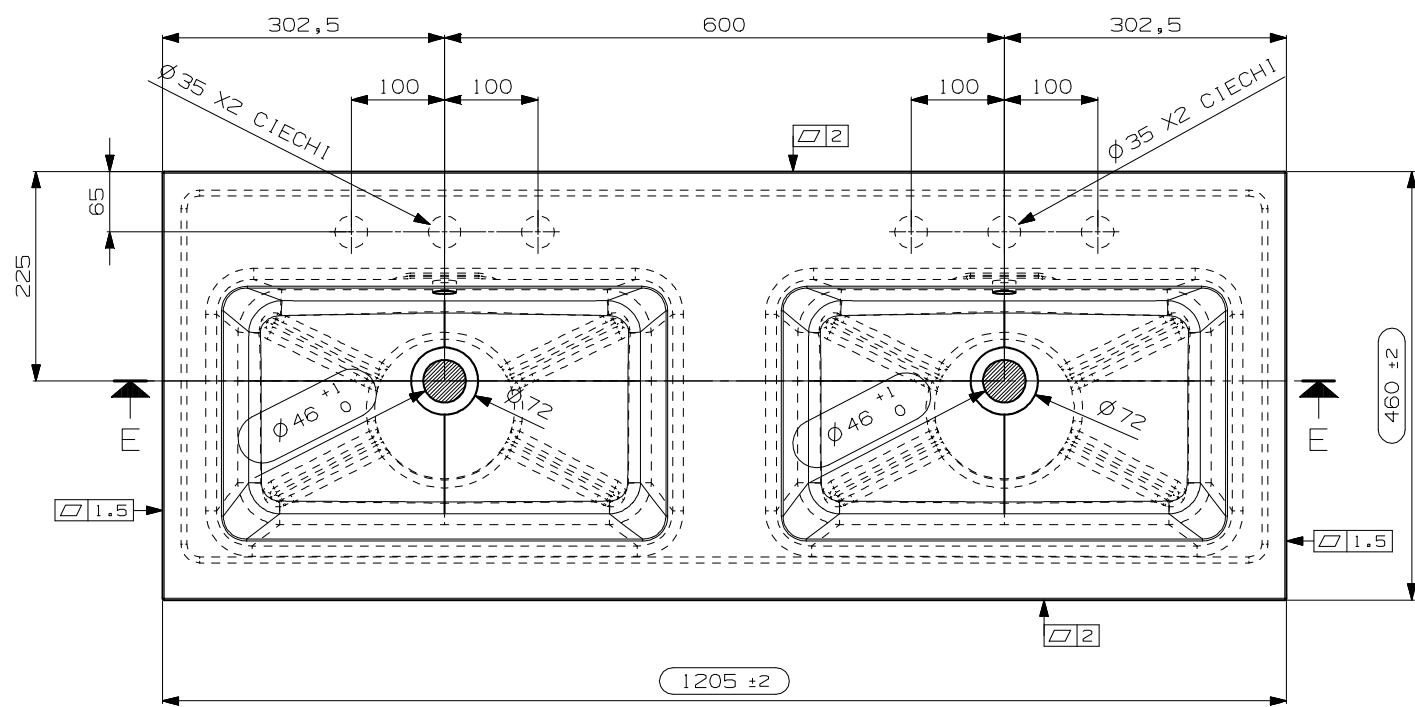


SECTION E-E  
SCALE 35:200

CALIBRARE



SECTION F-F  
SCALE 35:200



QUESTO DISEGNO E' DI PROPRIETA' DI NICOS INTERNATIONAL S.p.A.; SECONDO I TERMINI DI LEGGE E' VIETATA LA RIPRODUZIONE O LA DIVULGAZIONE DEL CONTENUTO DI QUESTO DISEGNO SENZA AUTORIZZAZIONE SCRITTA. This drawing is property of Nicos International S.p.A.; it is illegal to reproduce or divulge this drawing without written permission.

N° DATA/Date		FIRMA/drawn by		DESCRIZIONE REVISIONE/Revision description	
1					
NOTE/Notes				N° STAMPO/Mould Number	
.....				MOB130A	
.....				Prog. 18-146	
VEDI SCHEDE ALLEGATE				PESO NETTO/Weight	
.....				Kg. 20,5	
.....				DATA REV.0/Date Rev.0	
.....				18/06/2020	
CLIENTE/Client		MODELLO/Model		EMESSO/Drawn by	
NICOS INT.		MAX		S. SANTAROSSA	
DENOMINAZIONE/Product Name					
LAVABO 2V 120x46 S/F - C/TP					
TUTTE LE QUOTE E TOLLERANZE INDICATE IN QUESTO DISEGNO SI RIFERISCONO A MISURAZIONI EFFETTUATE AD UNA TEMPERATURA DEL MANUFATTO DI 20°C +/-5°C.				PROIEZIONE/Projection	
All the dimensions and the tolerances of this drawing are referred to mesurements taken with a temperature of the piece of 20°C +/-5°C.					