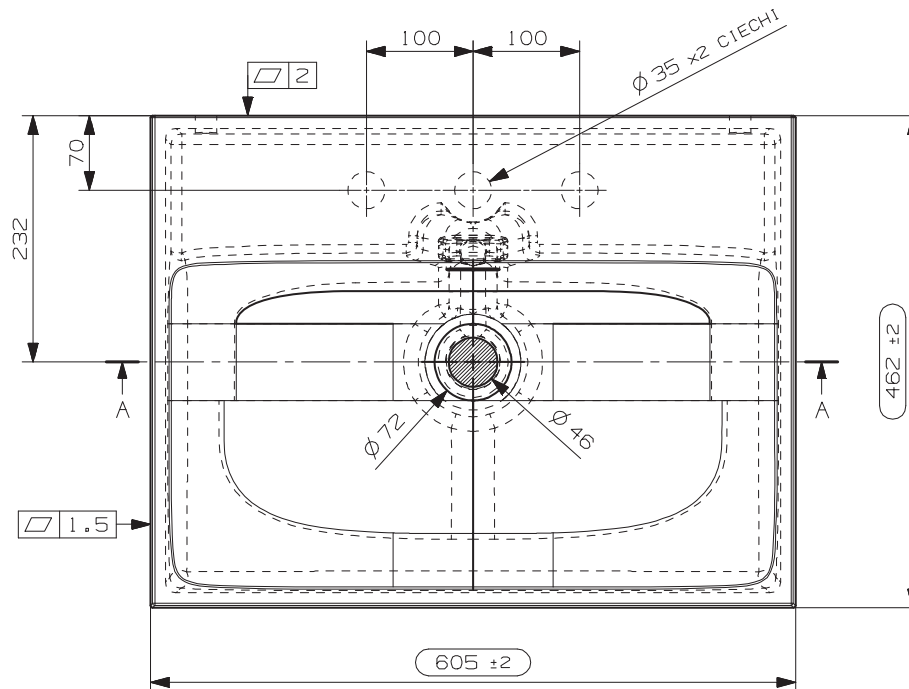


ETICHETTA CSA "257127"
COD. 4070058



PER FINITURA LUCIDA:
(FOTOCO.) N.1 FOGLIO CURA E MANUTENZIONE
MINERALMARMO-CERAMILUX

PER FINITURA OPACA:
(FOTOCO.) N.1 FOGLIO CURA E MANUTENZIONE
MINERALSOLID-CERAMILUX OPACO

(2720595) N° 1 PIPETTA LAVANDINO
(2720594) N° 1 SCAR. LAVELLO MOD. NICOS INT.
(2720598) 0,3 MT. TUBO FLESS. PER SCAR. LAVELLO

N° DATA/Date	FIRM/Drawn by	DESCRIZIONE REVISIONE/Revision description
1 30/01/17	MARCO	INSERIMENTO POSIZIONE ETICHETTA "257127"

NOTE/Notes		N° STAMPO/Mould Number
.....		MO7739A
VEDI SCHEDE ALLEGATE		Prog. 15-091
.....		PESO NETTO/Weight
.....		15,5 Kg.
.....		DATA REV.0/Date Rev.0
.....		30/10/2015
CLIENTE/Client	MODELLO/Model	EMESSO/Drawn by
NICOS INT.	LYDIA 46	S.SANTAROSSA
DENOMINAZIONE/Product Name		VERIFICATO/Checked by
LAVABO 60 S/F		A.MANIAGO
TUTTE LE QUOTE E TOLLERANZE INDICATE IN QUESTO DISEGNO SI RIFERISCONO A MISURAZIONI EFFETTUATE AD UNA TEMPERATURA DEL MANUFATTO DI 20° C +/-5° C.		PROIEZIONE/Projection
All the dimensions and the tolerances of this drawing are referred to measurements taken with a temperature of the piece of 20° C +/-5° C.		