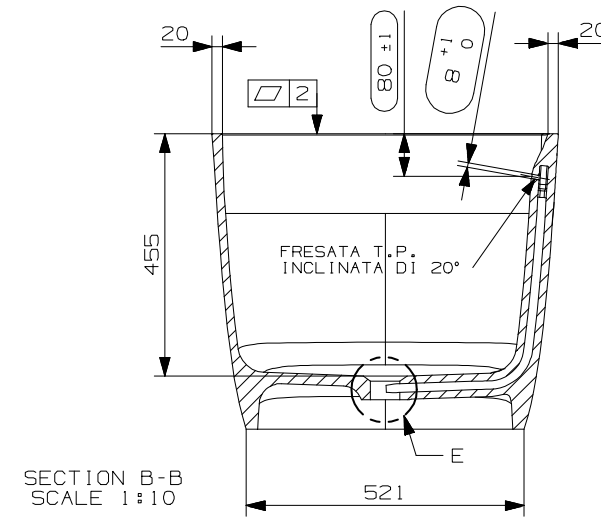
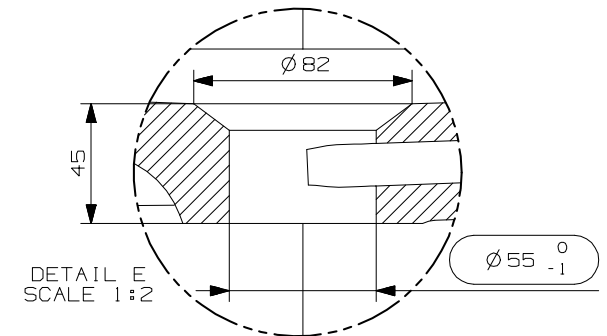


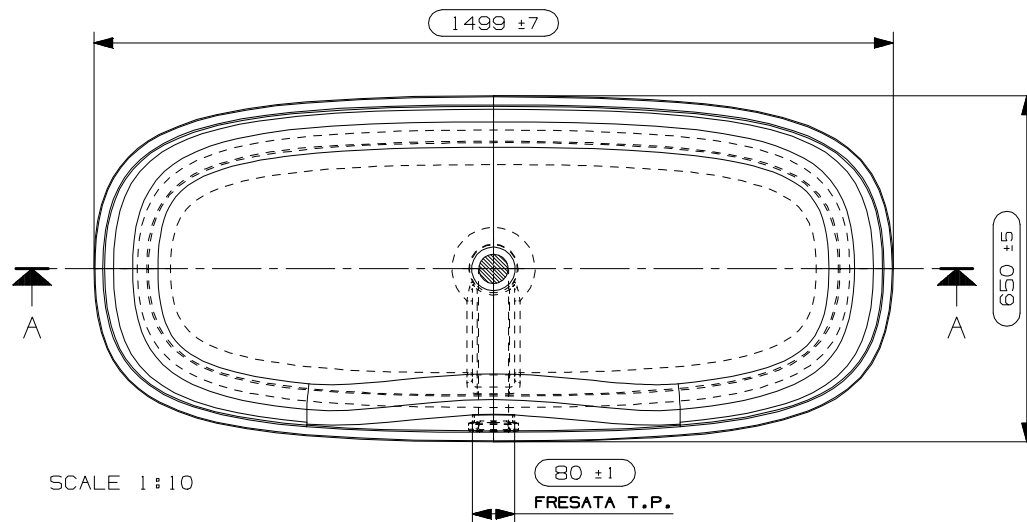
SECTION A-A
SCALE 1:10



SECTION B-B
SCALE 1:10



DETAIL E
SCALE 1:2



SCALE 1:10

N° DATA/Date	FIRMA/drawn by	DESCRIZIONE REVISIONE/Revision description
1 24/05/22	STEFANO	CONVERSIONE IN B16
1 17/07/17	STEFANO	AGGIUNTO LIBRETTO ISTRUZIONI VASCA

NOTE/Notes		N° STAMPO/Mould Number
.....		CO1081AB16
VEDI SCHEDE ALLEGATE		Prog. 16-113
.....		PESO NETTO/Weight
.....		Kg. 75
.....		(D. 1300 kg/m3)
.....		DATA REV.0/Date Rev.0
.....		12/01/2017
CLIENTE/Client	MODELLO/Model	EMESSO/Drawn by
NICOS INT.	LOOP	S. SANTAROSSA
DENOMINAZIONE/Product Name		VERIFICATO/Checked by
VASCA DA BAGNO		A. MANIAGO
TUTTE LE QUOTE E TOLLERANZE INDICATE IN QUESTO DISEGNO SI RIFERISCONO A MISURAZIONI EFFETTUATE AD UNA TEMPERATURA DEL MANUFATTO DI 20°C +/-5°C.		PROIEZIONE/Projection
All the dimensions and the tolerances of this drawing are referred to measurements taken with a temperature of the piece of 20°C +/-5°C.		