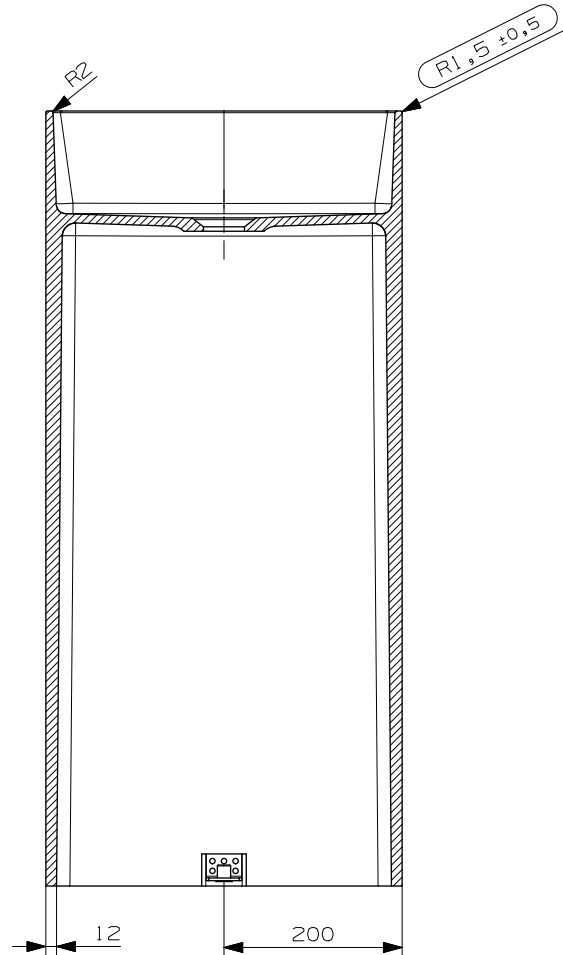
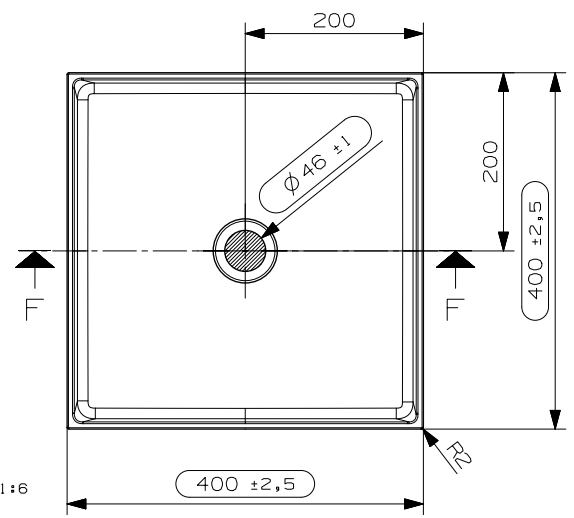


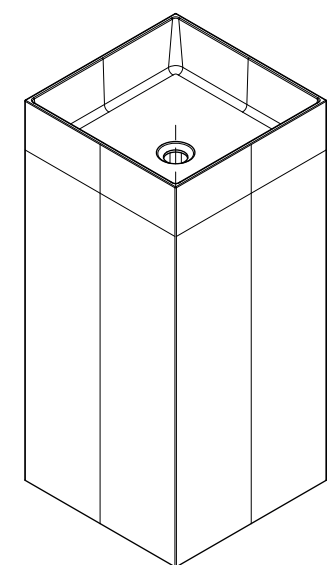
SECTION F-F
SCALE 1:6



SECTION G-G
SCALE 1:6



SCALE 1:6



SCALE 1:10

N° DATA/Date FIRMA/drawn by		DESCRIZIONE REVISIONE/Revision description
i		
NOTE/Notes		N° STAMPO/Mould Number
.....		C01527AE34
.....		PROG. 24-051
.....		PESO NETTO/Weight
.....		Kg. 38
.....		DATA REV.0/Date Rev.0
.....		03/02/2025
CLIENTE/Client	MODELLO/Model	EMESSO/Drawn by
NICOS	"KUBIK"	FABRIZIO D.
DENOMINAZIONE/Product Name		VERIFICATO/Checked by
FUSTO LAVABO SCARICO A PAVIMENTO		A. MANIAGO
TUTTE LE QUOTE E TOLLERANZE INDICATE IN QUESTO DISEGNO SI RIFERISCONO A MISURAZIONI EFFETTUATE AD UNA TEMPERATURA DEL MANUFATTO DI 20°C +/-5°C.		PROIEZIONE/Projection
All the dimensions and the tolerances of this drawing are referred to measurements taken with a temperature of the piece of 20°C +/-5°C.		