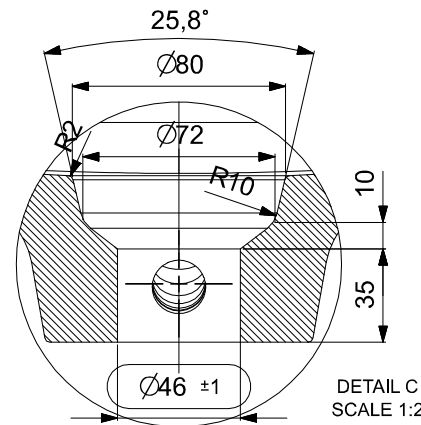
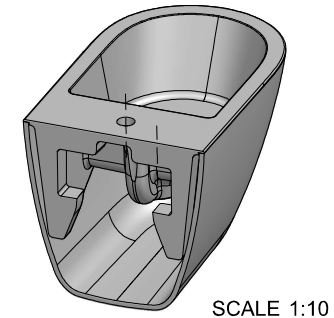
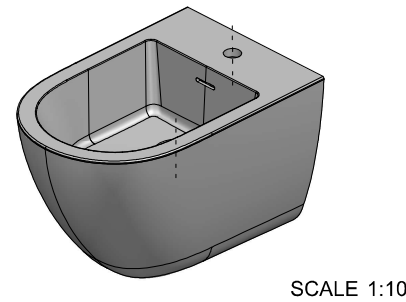
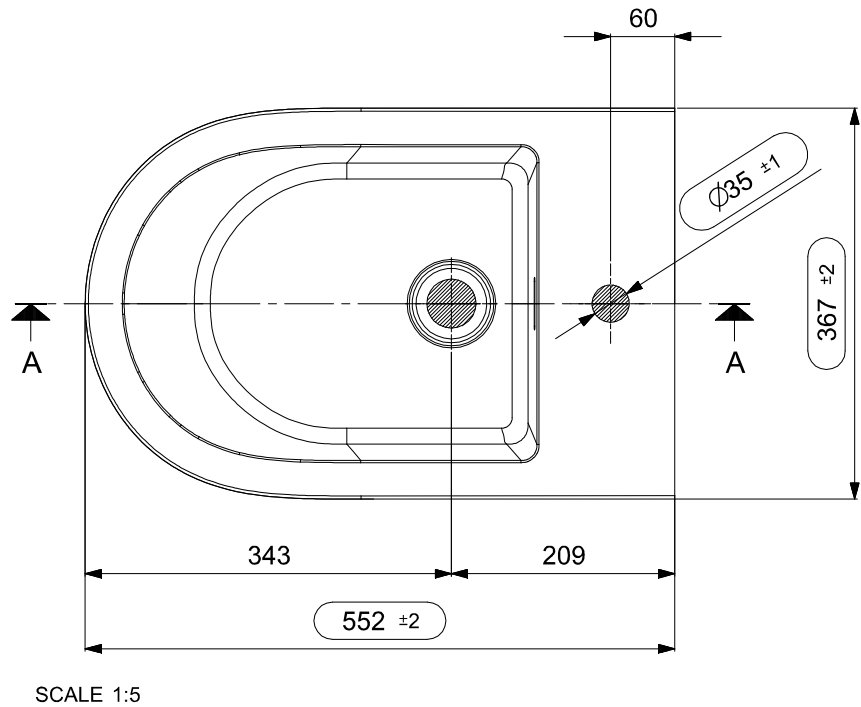


**VERIFICARE  
ALLINEAMENTO  
PEZZI SUL RETRO**



N° DATA/Date	FIRMA/drawn by	DESCRIZIONE REVISIONE/Revision description
1	16/09/25 MANIAGO A.	SCHEDA TECNICA

NOTE/Notes	N° STAMPO/Mould Number
.....	<b>C01556Y</b>
.....	PROG. 24 - 064
.....	PESO NETTO/Weight
.....	20 kg.
.....	DATA REV.0/Date Rev.0
.....	28/05/2025
CLIENTE/Client	MODELLO/Model
NICOS INT.	KAPSEL
DENOMINAZIONE/Product Name	VERIFICATO/Checked by
BIDET	A. MANIAGO
TUTTE LE QUOTE E TOLLERANZE INDICATE IN QUESTO DISEGNO SI RIFERISCONO A MISURAZIONI EFFETTUATE AD UNA TEMPERATURA DEL MANUFATTO DI 20° C +/- 5° C.	PROIEZIONE/Projection
All the dimensions and the tolerances of this drawing are referred to measurements taken with a temperature of the piece of 20° C +/- 5° C.	