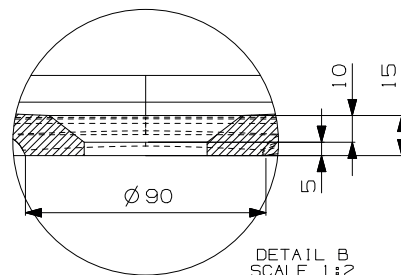
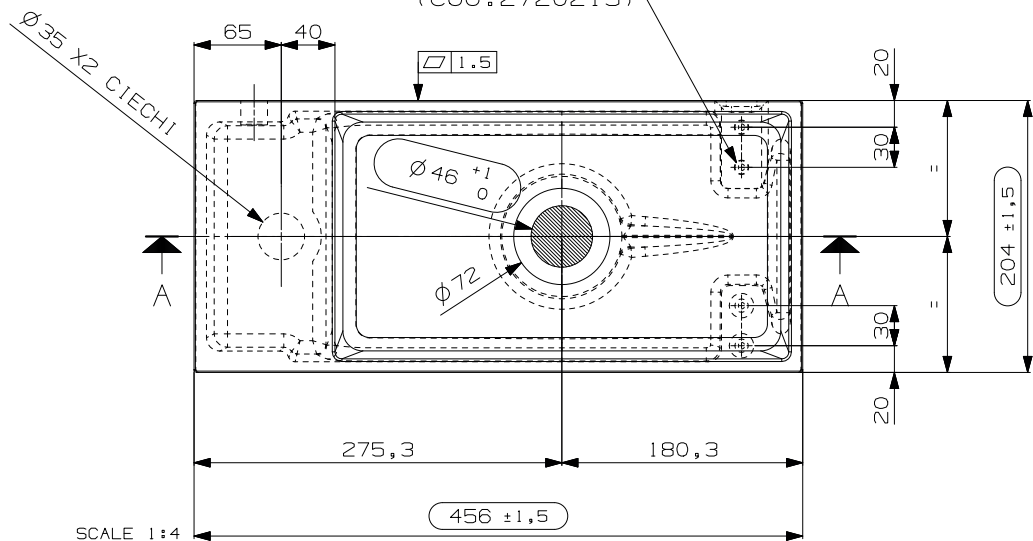
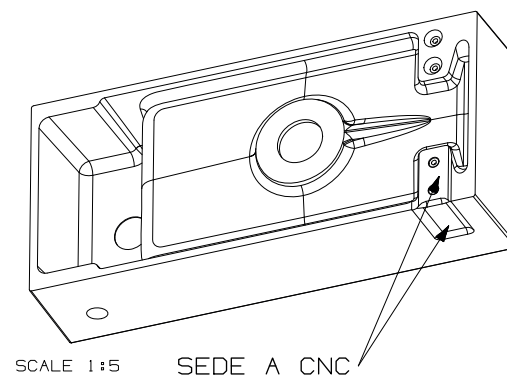


ETICHETTA CSA "257127"
COD. 4070058



N° 4 BUSSOLE OTN.
M6x8x9 SQ. DA STAMPO
(cod. 2720213)



N° DATA/Date FIRMA/drawn by		DESCRIZIONE REVISIONE/Revision description
i		
NOTE/Notes		N° STAMPO/Mould Number
.....		M08208A
VEDI SCHEDE ALLEGATE		Prog. 15-101
.....		PESO NETTO/Weight
.....		Kg. 4,5
.....		DATA REV.0/Date Rev.0
.....		12/11/2019
CLIENTE/Client	MODELLO/Model	EMESSO/Drawn by
NICOS INT.		S. SANTAROSSA
DENOMINAZIONE/Product Name		VERIFICATO/Checked by
LAVAMANI RETTANGOLARE DX S/F		A. MANIAGO
TUTTE LE QUOTE E TOLLERANZE INDICATE IN QUESTO DISEGNO SI RIFERISCONO A MISURAZIONI EFFETTUATE AD UNA TEMPERATURA DEL MANUFATTO DI 20°C +/-5°C.		PROIEZIONE/Projection
All the dimensions and the tolerances of this drawing are referred to measurements taken with a temperature of the piece of 20°C +/-5°C.		