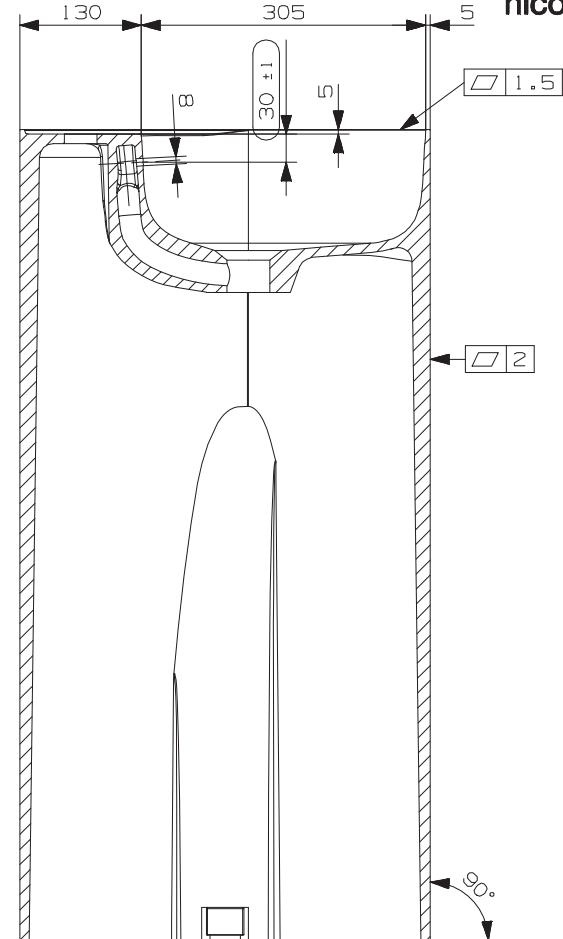
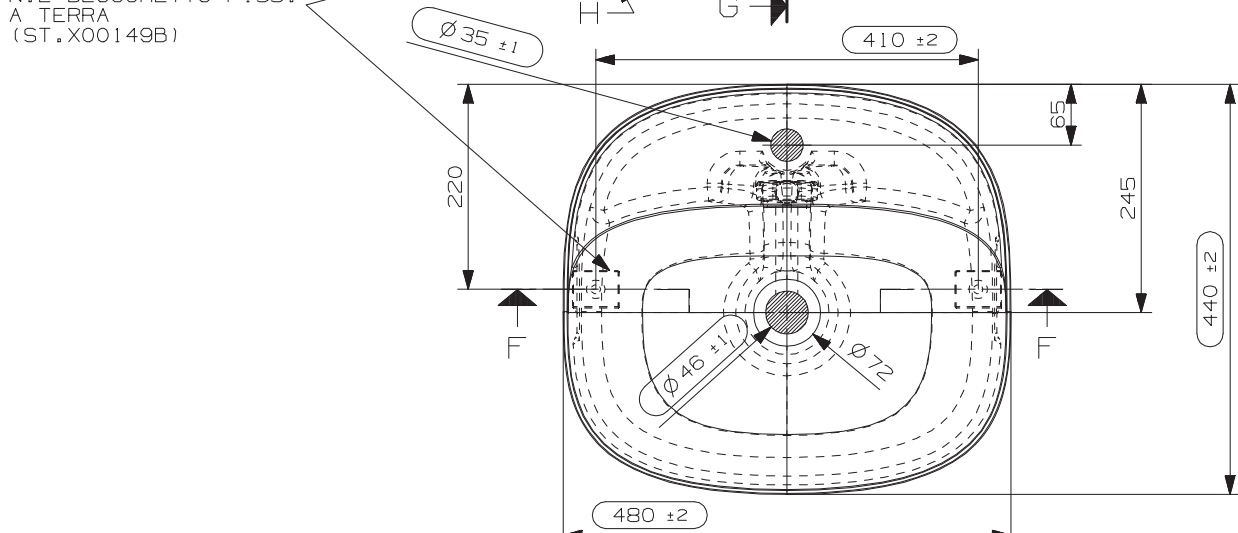


DETAIL H  
SCALE 1:2

DA INCOLLARE  
N.2 BLOCCHETTO FISS.  
A TERRA  
(ST.X00149B)



CALIBRARE

N° DATA/Date	FIRMA/drawn by	DESCRIZIONE REVISIONE/Revision description
1		

NOTE/Notes		N° STAMPO/Mould Number
.....		C01367B
.....		PROG.17-110
VEDI SCHEDE ALLEGATE		PESO NETTO/Weight
.....		Kg.41
.....		D.1800 kg/m3
.....		DATA REV.0/Date Rev.0
.....		15/04/2022
CLIENTE/Client	MODELLO/Model	EMESSO/Drawn by
NICOS INT.	FIVE	S.SANTAROSSA
DENOMINAZIONE/Product Name		VERIFICATO/Checked by
LAV. FUSTO OVALE SCARICO TERRA C/F		A.MANIAGO
TUTTE LE QUOTE E TOLLERANZE INDICATE IN QUESTO DISEGNO SI RIFERISCONO A MISURAZIONI EFFETTUATE AD UNA TEMPERATURA DEL MANUFATTO DI 20°C +/-5°C.		
All the dimensions and the tolerances of this drawing are referred to mesurements taken with a temperature of the piece of 20°C +/-5°C.		
PROIEZIONE/Projection		