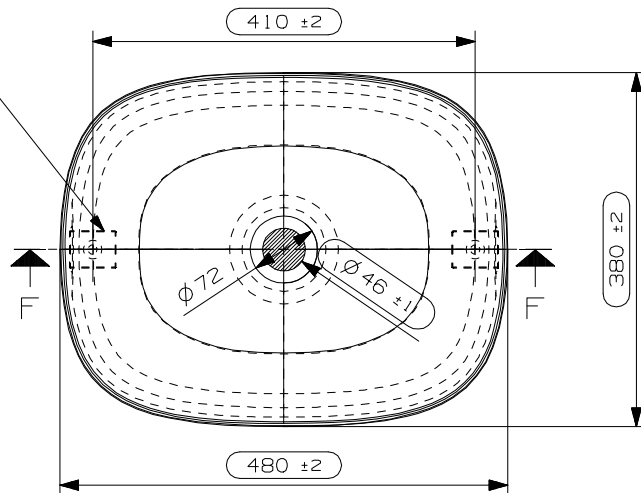


DA INCOLLARE
N° 2 - BLOCCHETTO FISS.
A TERRA
(ST. X00149B)



N° DATA/Date	FIRMA/drawn by	DESCRIZIONE REVISIONE/Revision description
1		

NOTE/Notes		N° STAMPO/Mould Number
.....		CO1360A
.....		PROG. 17-110
VEDI SCHEDE ALLEGATE		PESO NETTO/Weight Kg. 36,5
.....		D. 1800 kg/m ³
.....		DATA REV.0/Date Rev.0 08/11/2021
CLIENTE/Client	MODELLO/Model	EMESSO/Drawn by
NICOS INT.	FIVE	S. SANTAROSSA
DENOMINAZIONE/Product Name		VERIFICATO/Checked by
LAVABO FUSTO 48x38 S/F		A. MANIAGO
TUTTE LE QUOTE E TOLLERANZE INDICATE IN QUESTO DISEGNO SI RIFERISCONO A MISURAZIONI EFFETTUATE AD UNA TEMPERATURA DEL MANUFATTO DI 20°C +/- 5°C.		PROIEZIONE/Projection
All the dimensions and the tolerances of this drawing are referred to measurements taken with a temperature of the piece of 20°C +/- 5°C.		