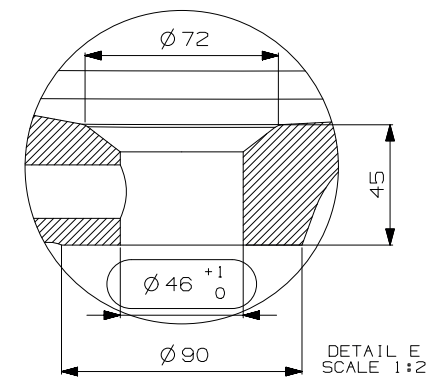
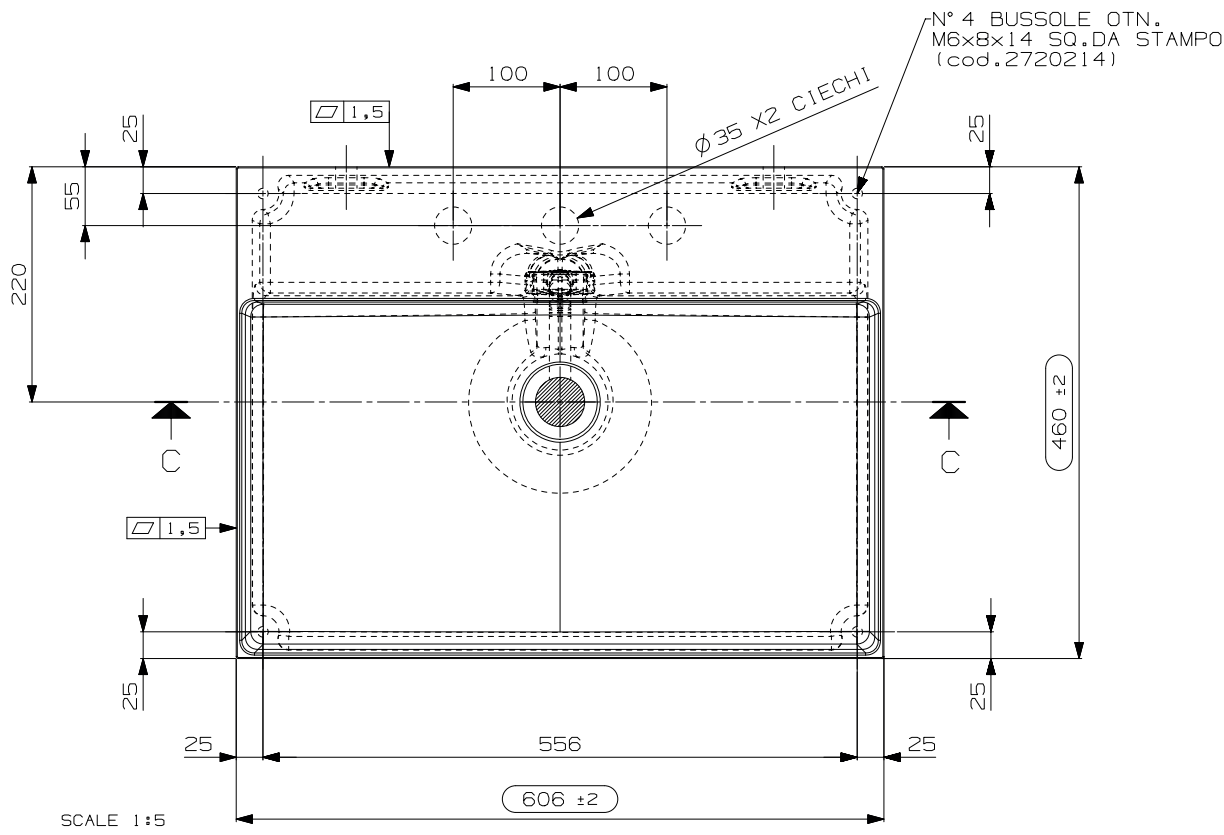
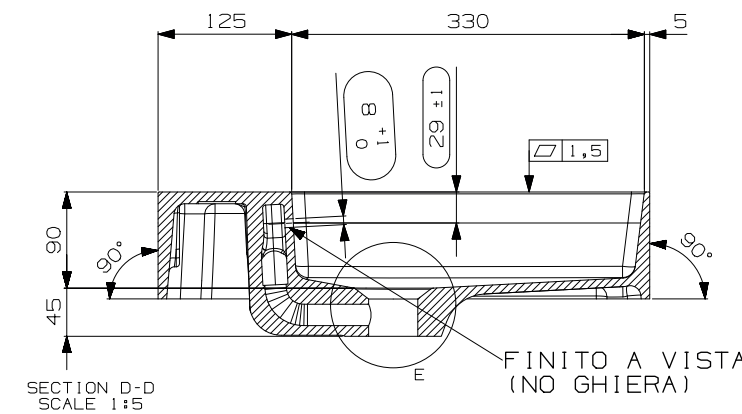


ETICHETTA CSA "257127"
cod. 4070058



PER FINITURA LUCIDA (4070396) N° 1 LIBR.USO MANUTENZ.CERAMILUX LUCIDO

PER FINITURA OPACA (KITPUL12) N° 1 KIT PULIZIA SSL OPACO

(2720595) N° 1 PIPETTA LAVANDINO (4501054) 0,35 MT. TUBO RILSAN TRASP. Ø 18X20

N° DATA/Date	FIRMA/drawn by	DESCRIZIONE REVISIONE/Revision description
I 03/12/20	FABRIZIO D.	INSERITA ETICHETTA CSA

NOTE/Notes	N° STAMPO/Mould Number	
.....	M08037A	
.....	PROG. 17-027	
VEDI SCHEDE ALLEGATE	PESO NETTO/Weight	
.....	Kg. 1.1	
.....	DATA REV. 0/Date Rev. 0	
.....	24/06/2019	
CLIENTE/Client	MODELLO/Model	EMESSO/Drawn by
NICOS INT.	FIVE	S. SANTAROSSA
DENOMINAZIONE/Product Name	VERIFICATO/Checked by	
LAVABO 60x46 S/F	A. MANIAGO	