

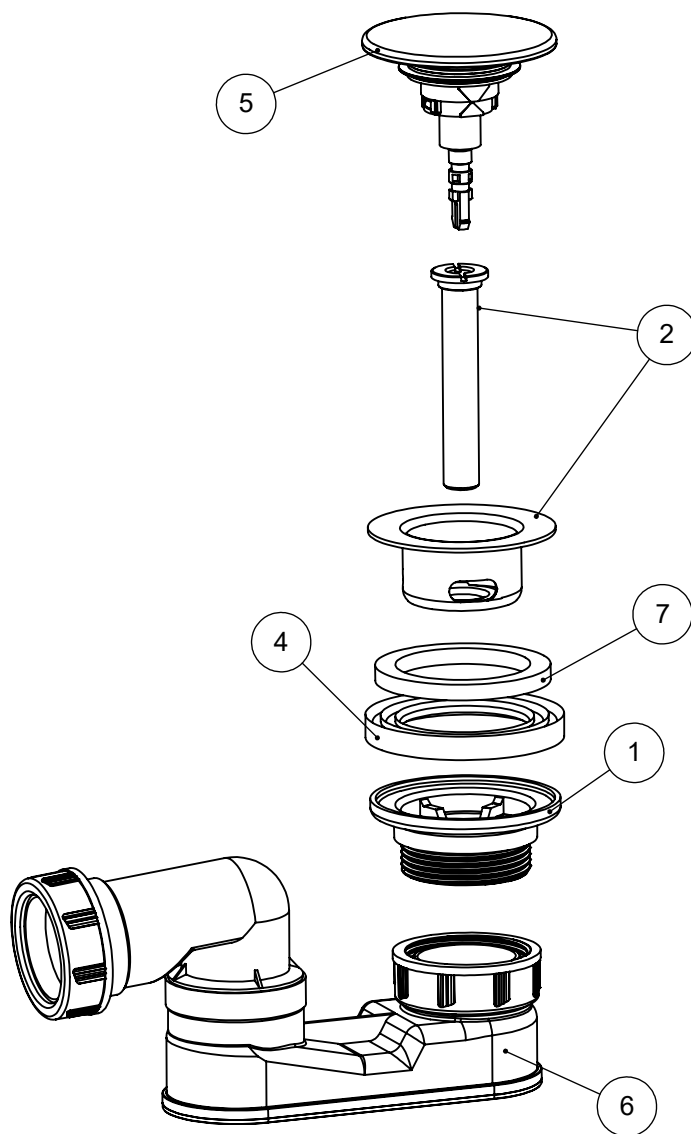
**CGS** SISTEMI DI SCARICO

Via Torino 9/A - 28060 CUREGGIO (NO)  
TEL. 0322 - 839971 FAX 0322 - 839973

ARTICOLO: Colonna scarico per vasca polipropilene

IL PRESENTE DISEGNO A TERMINI DI LEGGE NON PUO' ESSERE  
RIPRODOTTO O RESO PUBBLICO SENZA LA NOSTRA AUTORIZZAZIONE SCRITTA

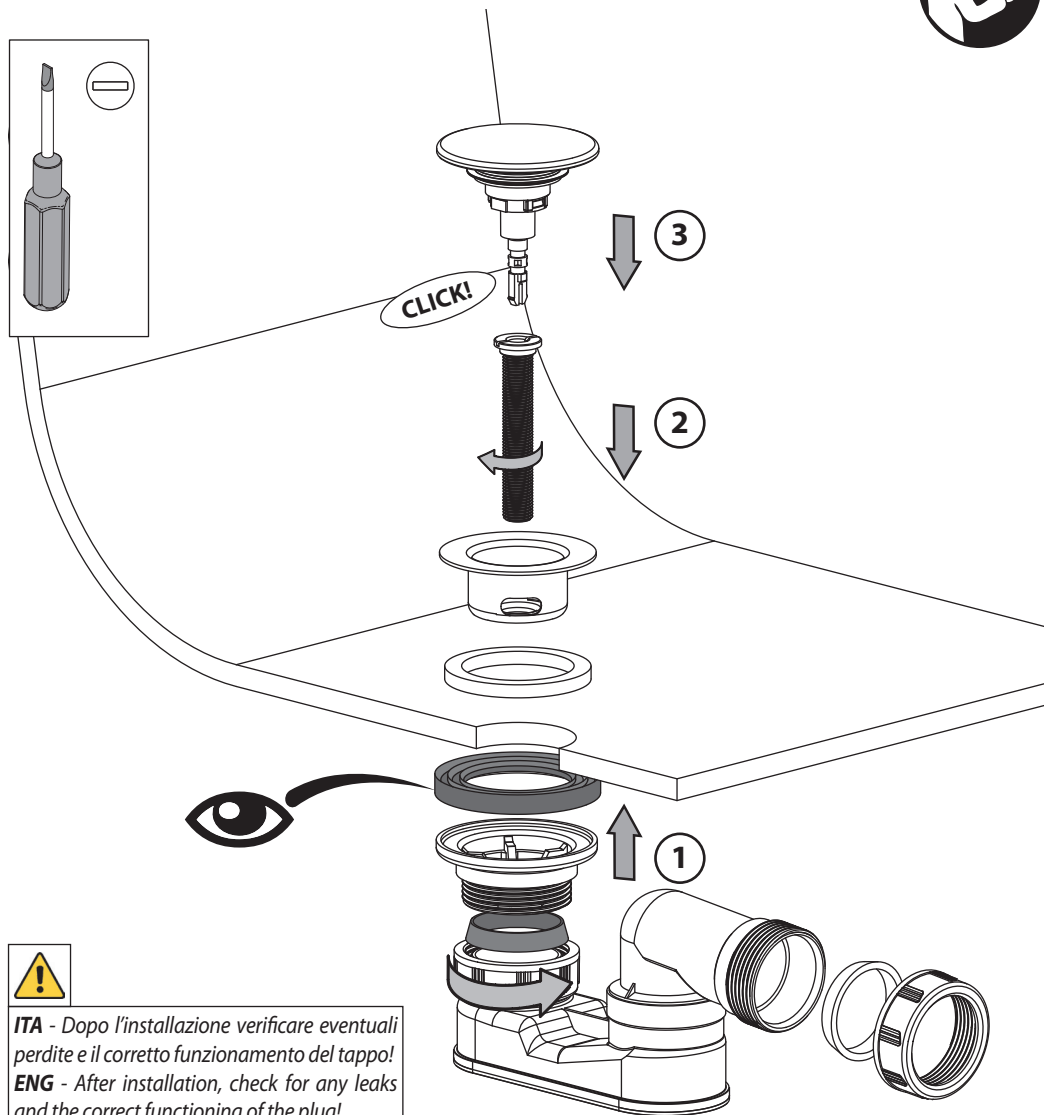
02	Mod. generale	16/04/2024
01	Mod. nuovo sifone	17/11/2021
Rev.	Modifica	Data
SCALA: 1:2	FORMATO: A3	DIS. NUM.: SKN23+64-B_CD
DATA: 18/06/2018		
CODICE: SKN23+64-B	MATERIALE:	
DISEGNATORE: G.Ruco	TOLL. GENER.: ISO 2768-m	
VERIFICATO DA: G.Ruco		
APPROVATO DA: F.Cerutti		



Client:	NICOS
Box:	Avana box

Pos.	Codice	Descrizione	Materiale	Q.tà
1	082360	Corpo piletta ribassato	PP	1
2	57A-UK.01	Piletta inox	Inox	1
4	040055	Guarnizione sagomata 48x75	TPE	1
5	SKN59-COR	Tappo per vasca Ø72 Corian	Various	1
6	64-B	Sifone in PP ribassato G1 1_2	PP	1
7	040046	Guarnizione Spugna 65x50x6	PE 30	1

N.dis	SKN23+64-B RM
-------	---------------



## CLEANING



WATER



NEUTRAL pH



MICROFIBER



ABRASIVE SPONGE



CHEMICAL PRODUCT