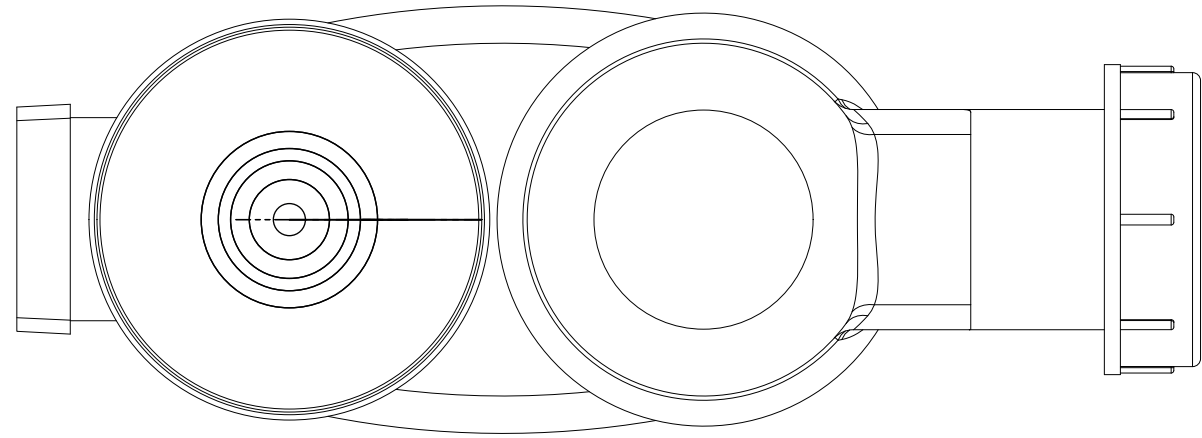
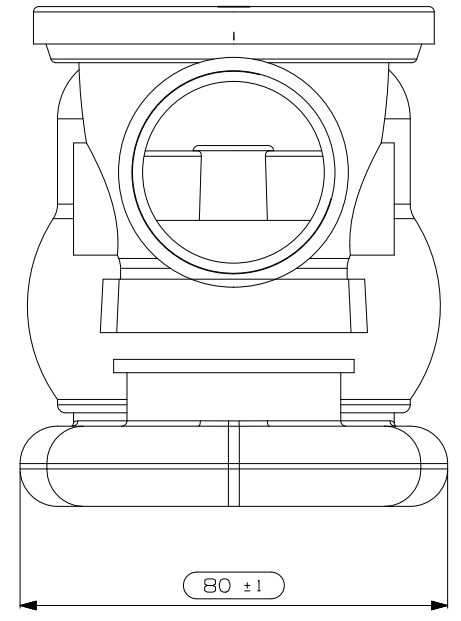


uscita/exit



EACC514