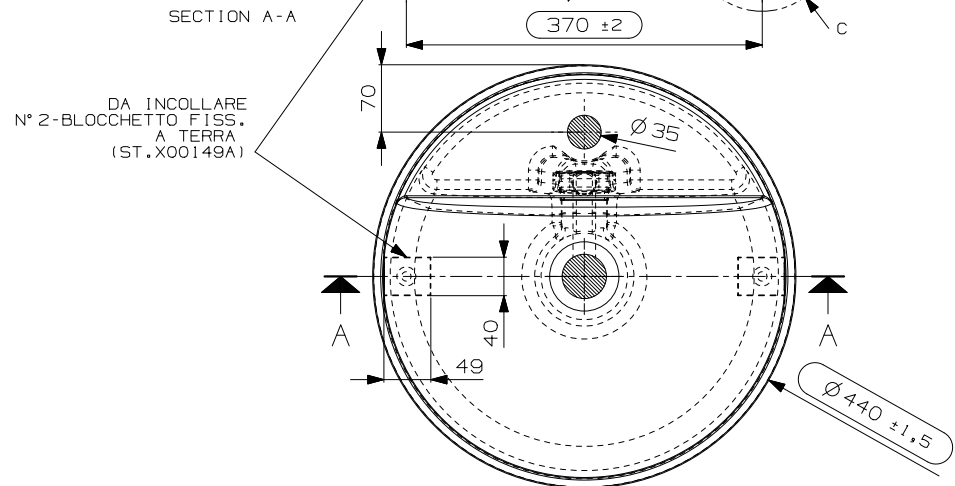


SECTION D-D
SCALE 9:50

DETAIL C
SCALE 1:2



(KITPUL8) N° 1 KIT PULIZIA SOLID
(2720595) N° 1 PIPETTA LAVANDINO
(4501054) 0,35 MT. TUBO RILSAN TRASP. Ø 18X20

| | | |
|--------------|----------------|--|
| N° DATA/Date | FIRMA/drawn by | DESCRIZIONE REVISIONE/Revision description |
| i | | |

| | | |
|---|---------------|------------------------|
| NOTE/Notes | | N° STAMPO/Mould Number |
| | | C01000D |
| VEDI SCHEDE ALLEGATE | | Prog.16-188 |
| | | PESO NETTO/Weight |
| | | Kg.34 |
| | | DATA REV.0/Date Rev.0 |
| | | 31/10/2017 |
| CLIENTE/Client | MODELLO/Model | EMESSO/Drawn by |
| NICOS INT. | | FABRIZIO D. |
| DENOMINAZIONE/Product Name | | VERIFICATO/Checked by |
| LAVABO FUSTO C/RUB. C/F | | A. MANIAGO |
| SCARICO A TERRA | | |
| TUTTE LE QUOTE E TOLLERANZE INDICATE IN QUESTO DISEGNO SI RIFERISCONO A MISURAZIONI EFFETTUATE AD UNA TEMPERATURA DEL MANUFATTO DI 20°C +/-5°C. | | PROIEZIONE/Projection |
| All the dimensions and the tolerances of this drawing are referred to measurements taken with a temperature of the piece of 20°C +/-5°C. | | |