

SECTION A-A  
SCALE 9:50

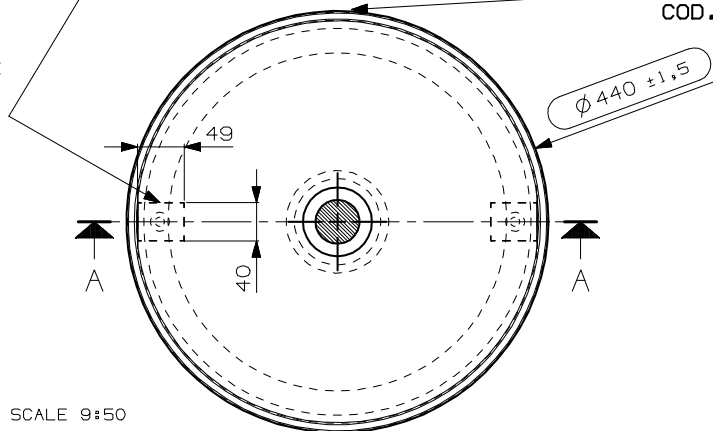
DETAIL B  
SCALE 1:2

DETAIL C  
SCALE 1:2

ETICHETTA CSA "257127"  
COD. 4070058

(KITPULB) N° 1 KIT PULIZIA SOLID  
(FOTOCO.) N° 1 FOGLIO CURA E MANUTENZIONE SOLID

DA INCOLLARE  
N° 2-BLOCCHETTO FISS.  
A TERRA  
(ST.X00149A)



SCALE 9:50

N° DATA/Date	FIRMA/drawn by	DESCRIZIONE REVISIONE/Revision description
01/02/17	MARCO	INSERIMENTO POSIZIONE ETICHETTA "257127"
02/12/14	STEFANO	SOSTITUITO KITPUL1 CON KITPULB
13/06/14	CARLO S.	eliminata conicità esterna (visto con PRO)

NOTE/Notes		N° STAMPO/Mould Number
.....		<b>CO0917A</b>
VEDI SCHEDE ALLEGATE		Prog. 14-089
.....		PESO NETTO/Weight
.....		35 Kg.
.....		DATA REV.0/Date Rev.0
.....		09/06/2014
CLIENTE/Client	MODELLO/Model	EMESSO/Drawn by
NICOS INT.		S.SANTAROSSA
DENOMINAZIONE/Product Name		VERIFICATO/Checked by
LAVABO FUSTO SCARICO A TERRA		A.MANIAGO
TUTTE LE QUOTE E TOLLERANZE INDICATE IN QUESTO DISEGNO SI RIFERISCONO A MISURAZIONI EFFETTUATE AD UNA TEMPERATURA DEL MANUFATTO DI 20°C +/-5°C.		PROIEZIONE/Projection
All the dimensions and the tolerances of this drawing are referred to measurements taken with a temperature of the piece of 20°C +/-5°C.		