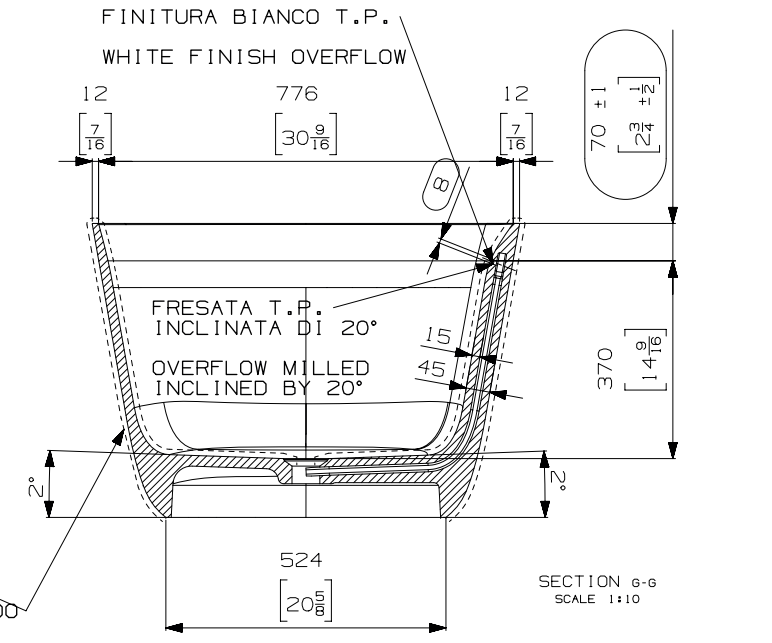
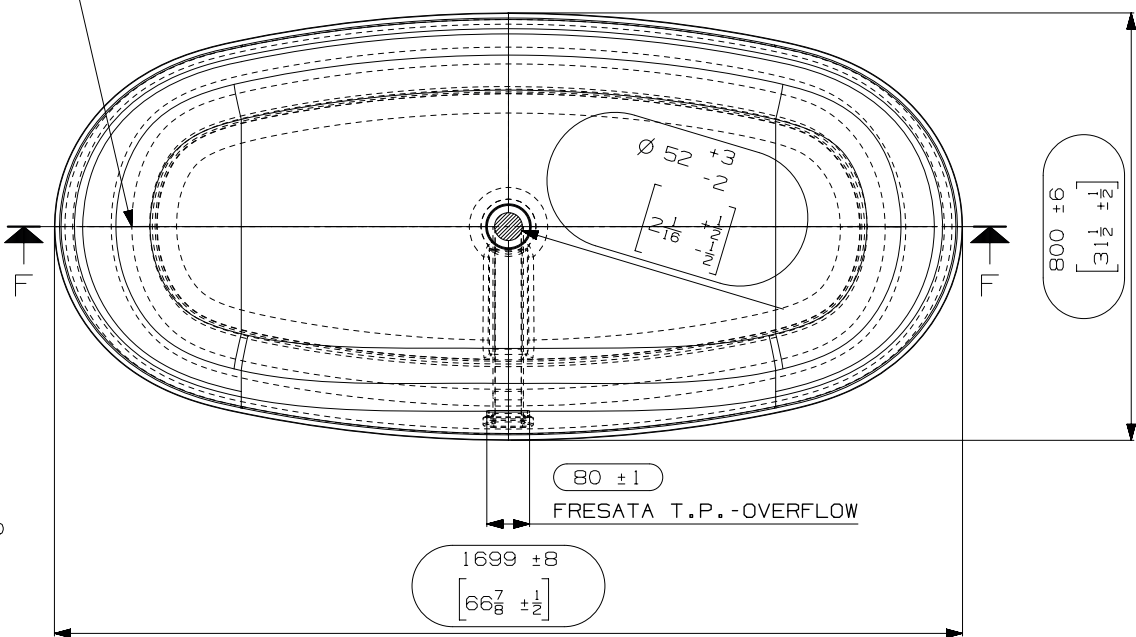


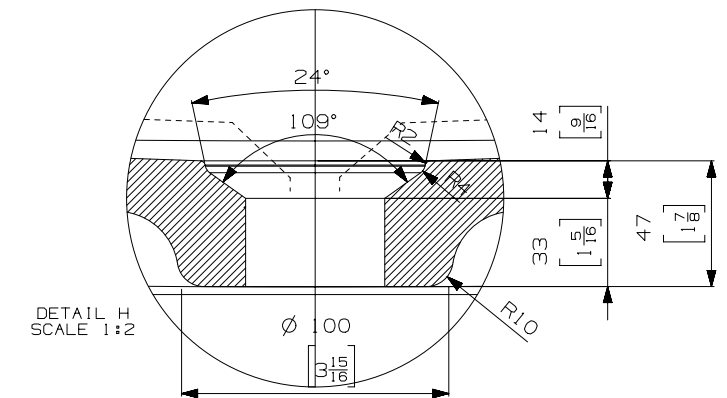
SECTION F-F  
SCALE 1:10



SECTION G-G  
SCALE 1:10



SCALE 1:10



DETAIL H  
SCALE 1:2

(4090014) N.1 FOGLIO CURA E MANUTENZIONE GLOSSY

| N° | DATA/Date | FIRMA/drawn by | DESCRIZIONE REVISIONE/Revision description |
|----|-----------|----------------|--|
| 1  | 25/11/24  | FABRIZIO       | AGGIUNTA ETICHETTA CSA                     |
| 2  | 21/05/24  | ANDREA         | AGGIUNTA NOTA FINITURA BIANCO NEL TP       |
| 1  | 19/12/23  | STEFANO        | SCHEDA TECNICA                             |

|   |                        |
|---|------------------------|
| NOTE/Notes  | N° STAMPO/Mould Number |
| .....   | V01464A001             |
| .....   | PROG.23-041            |
| .....   | PESO NETTO/Weight      |
| .....   | Kg.106                 |
| .....   | D.1520 kg/m3           |
| .....   | DATA REV.0/Date Rev.0  |
| .....   | 05/06/2023             |
| CLIENTE/Client  | MODELLO/Model          |
| NICOS INT.  | CAPRI                  |
| DENOMINAZIONE/Product Name  | VERIFICATO/Checked by  |
| BATHTUB   | A.MANIAGO              |
| TUTTE LE QUOTE E TOLLERANZE INDICATE IN QUESTO DISEGNO SI RIFERISCONO A MISURAZIONI EFFETTUATE AD UNA TEMPERATURA DEL MANUFATTO DI 20°C +/-5°C. |                        |
| All the dimensions and the tolerances of this drawing are referred to measurements taken with a temperature of the piece of 20°C +/-5°C.        |                        |
| PROIEZIONE/Projection   |                        |