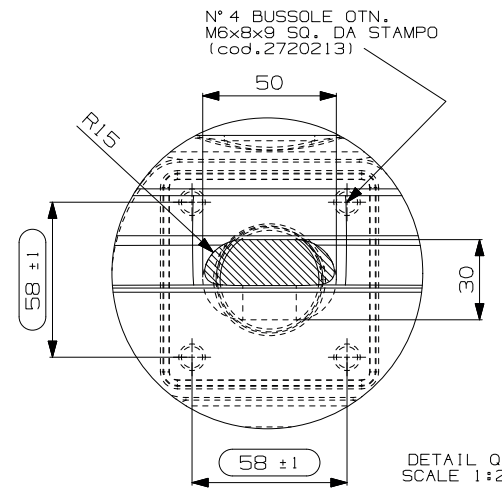
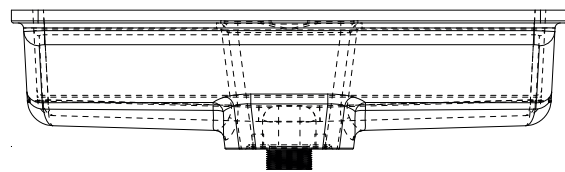
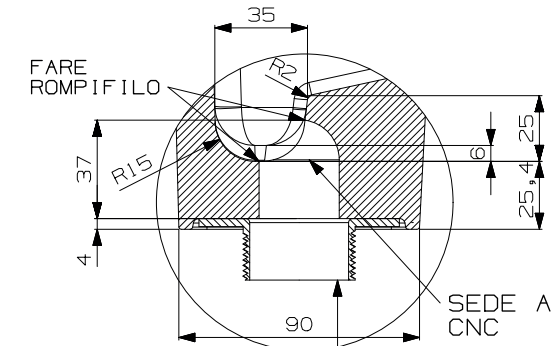


SECTION M-M
SCALE 1:5

SECTION P-P
SCALE 1:5

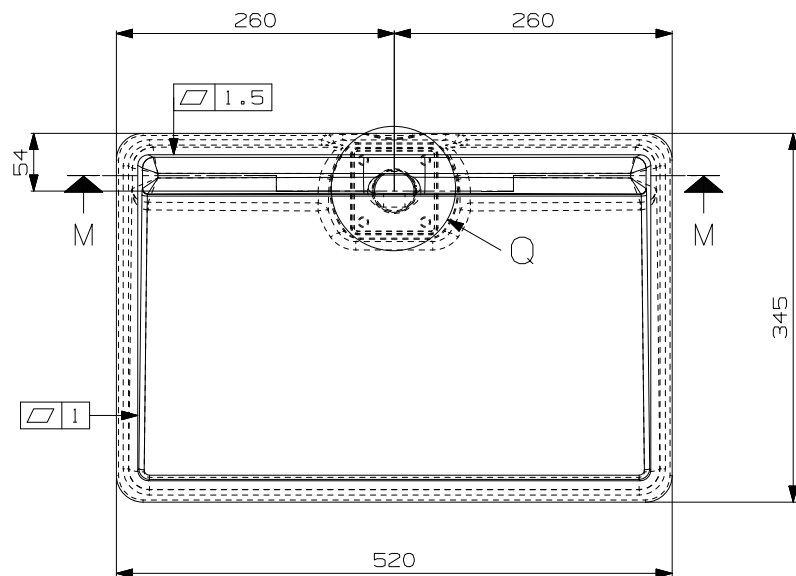


DETAIL Q
SCALE 1:2



DETAIL N
SCALE 1:2

- (2720693) N° 1 PIASTRA INOX SCARICO LAVABO 75x75
- (2721204) N° 4 VITE TBCEI BOTTOM INOX M6x10 DA MONTARE
- (2720517) N° 1 GUARNIZIONE EPDM NERA SP. 3mm DA MONTARE



N° DATA/Date	FIRMA/drawn by	DESCRIZIONE REVISIONE/Revision description
1		

NOTE/Notes		N° STAMPO/Mould Number
		CO1451AE34
		PROG. 22-098
		PESO NETTO/Weight
		Kg. 6
		D. 1800 kg/m3
		DATA REV.0/Date Rev.0
		06/02/2023
CLIENTE/Client	MODELLO/Model	EMESSO/Drawn by
NICOS INT.	TIPO ORI-DYSON	S. SANTAROSSA
DENOMINAZIONE/Product Name		VERIFICATO/Checked by
VASCHETTA SOTTOPIANO		A. MANIAGO
TUTTE LE QUOTE E TOLLERANZE INDICATE IN QUESTO DISEGNO SI RIFERISCONO A MISURAZIONI EFFETTUATE AD UNA TEMPERATURA DEL MANUFATTO DI 20°C +/-5°C.		PROIEZIONE/Projection
All the dimensions and the tolerances of this drawing are referred to measurements taken with a temperature of the piece of 20°C +/-5°C.		