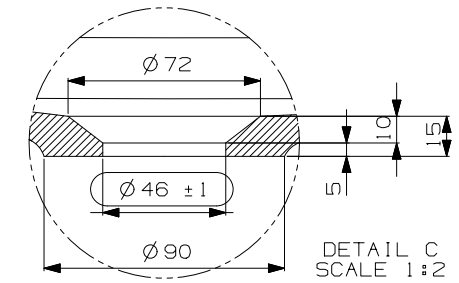
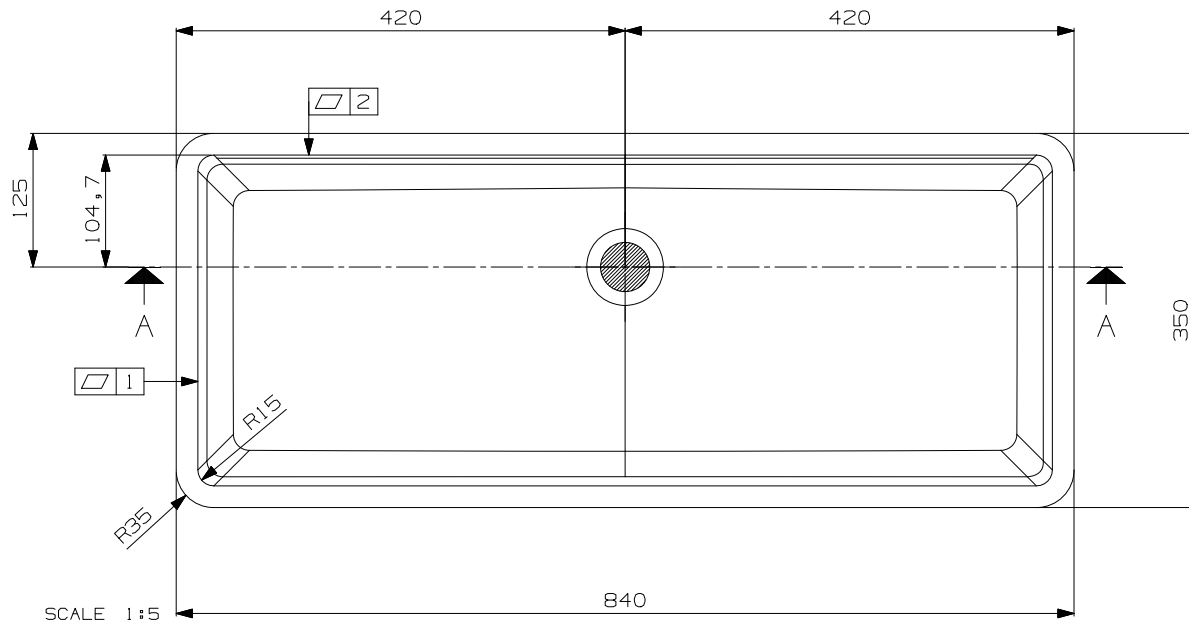


(4070058) N.1 ETICH."257127" CSA



N° DATA/Date	FIRMA/drawn by	DESCRIZIONE REVISIONE/Revision description
1		

NOTE/Notes	N° STAMPO/Mould Number	
.....	C01435A	
.....	PROG. 13-045	
VEDI SCHEDE ALLEGATE	PESO NETTO/Weight	
.....	9,5 kg.	
.....	D. 1800 kg/m ³	
.....	DATA REV.0/Date Rev.0	
.....	31/10/2022	
CLIENTE/Client	MODELLO/Model	EMESSO/Drawn by
NICOS INT.	TIPO C00823	S.SANTAROSSA
DENOMINAZIONE/Product Name	VERIFICATO/Checked by	
VASCETTA SOTTOPIANO	A.MANIAGO	
TUTTE LE QUOTE E TOLLERANZE INDICATE IN QUESTO DISEGNO SI RIFERISCONO A MISURAZIONI EFFETTUATE AD UNA TEMPERATURA DEL MANUFATTO DI 20°C +/-5°C.		PROIEZIONE/Projection
All the dimensions and the tolerances of this drawing are referred to measurements taken with a temperature of the piece of 20°C +/-5°C.		