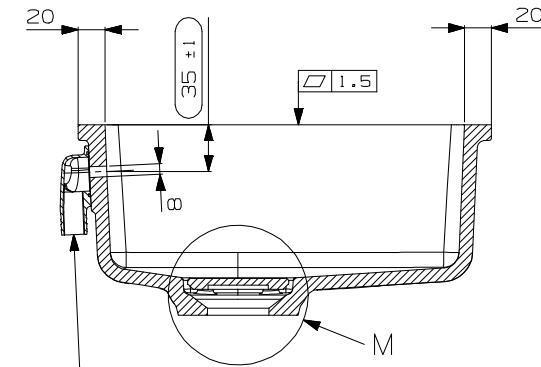


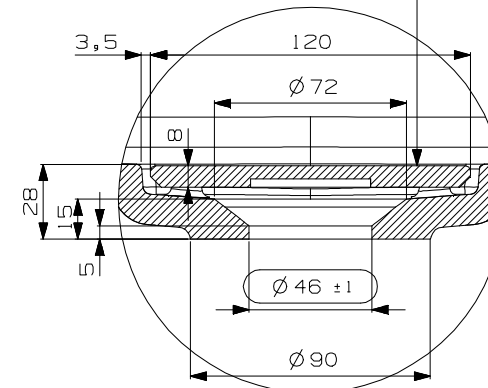
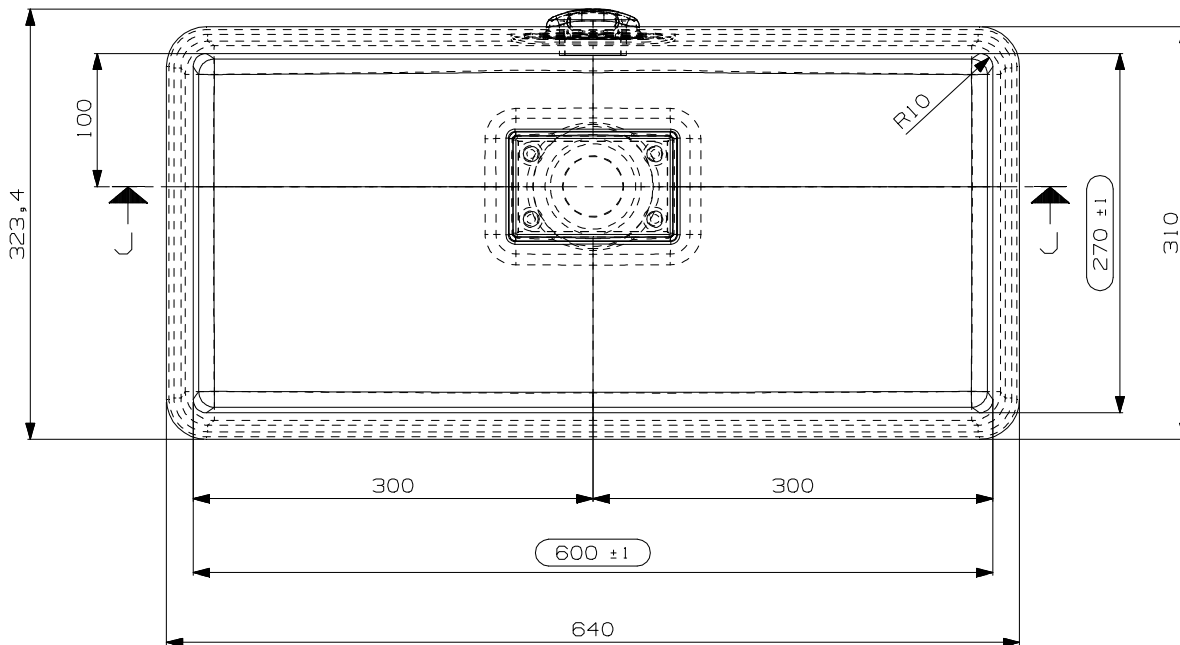
SECTION J-J
SCALE 1:4



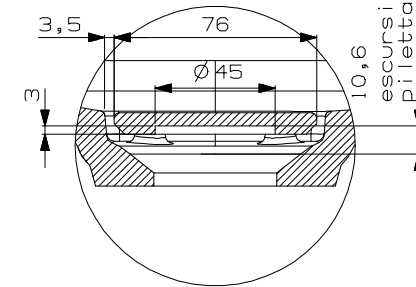
(2720702) N.1 PILETTA TROPPO
PIENO OVALE -BIANCO-
DA INCOLLARE

SECTION K-K
SCALE 1:4

(X00340A) N.1 COPRIPILETTA LAVABO
SOTTOP. NICOS



DETAIL N
SCALE 1:2



DETAIL M
SCALE 1:2

N°	DATA/Date	FIRMA/drawn by	DESCRIZIONE REVISIONE/Revision description
1			

NOTE/Notes	N° STAMPO/Mould Number
.....	CO1330B
.....	Prog.20-098
.....	PESO NETTO/Weight
.....	Kg. 7+0,15
.....	D. 1800 kg/m ³
.....	DATA REV.0/Date Rev.0
.....	01/07/2021
.....	EMESSO/Drawn by
.....	S. SANTAROSSA
.....	VERIFICATO/Checked by
.....	A. MANIAGO
.....	PROIEZIONE/ Projection
.....	

TUTTE LE QUOTE E TOLLERANZE INDICATE IN QUESTO DISEGNO SI RIFERISCONO A MISURAZIONI EFFETTUATE AD UNA TEMPERATURA DEL MANUFATTO DI 20°C +/-5°C.

All the dimensions and the tolerances of this drawing are referred to measurements taken with a temperature of the piece of 20°C +/-5°C.