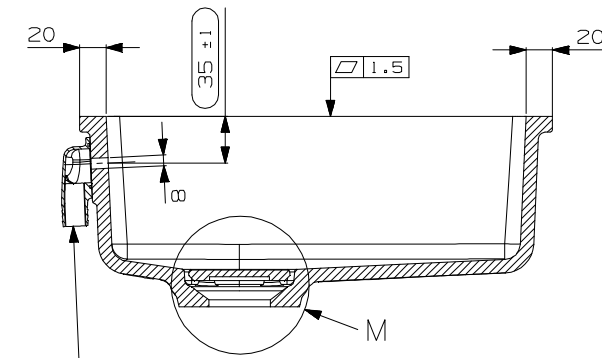


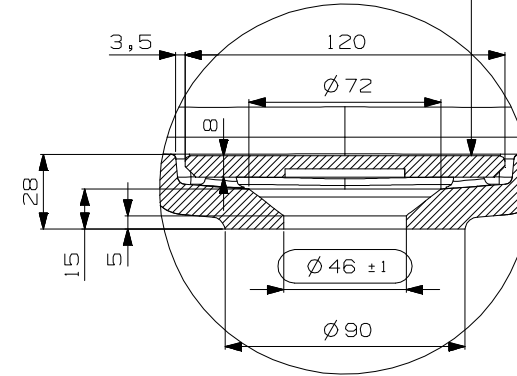
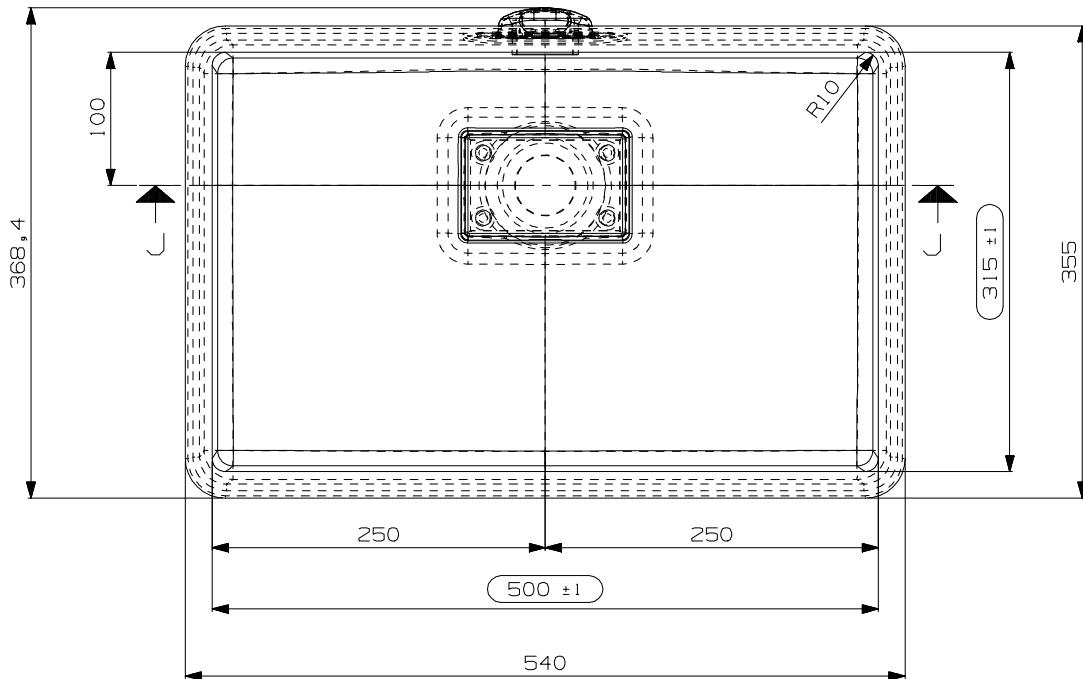
SECTION J-J
SCALE 1:4



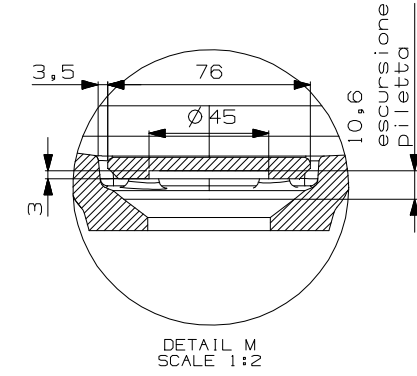
(2720702) N.1 PILETTA TROPPO PIENO OVALE -BIANCO- DA INCOLLARE

SECTION K-K
SCALE 1:4

(X00340A) N.1 COPRIPILETTA LAVABO SOTTOP. NICOS



DETAIL N
SCALE 1:2



DETAIL M
SCALE 1:2

N° DATA/Date	FIRMA/drawn by	DESCRIZIONE REVISIONE/Revision description
1		

NOTE/Notes	N° STAMPO/Mould Number
.....	CO1329B
.....	Prog.20-098
VEDI SCHEDE ALLEGATE	PESO NETTO/Weight Kg.6,5+0,15
.....	D.1800 kg/m ³
.....	DATA REV.0/Date Rev.0 01/07/2021
CLIENTE/Client NICOS INT.	MODELLO/Model S.SANTAROSSA
DENOMINAZIONE/Product Name LAVELLO SOTTO-PIANO 500x315 TP/ASOLA	EMESSO/Drawn by A.MANIAGO
TUTTE LE QUOTE E TOLLERANZE INDICATE IN QUESTO DISEGNO SI RIFERISCONO A MISURAZIONI EFFETTUATE AD UNA TEMPERATURA DEL MANUFATTO DI 20°C +/-5°C.	VERIFICATO/Checked by A.MANIAGO
All the dimensions and the tolerances of this drawing are referred to measurements taken with a temperature of the piece of 20°C +/-5°C.	PROIEZIONE/Projection