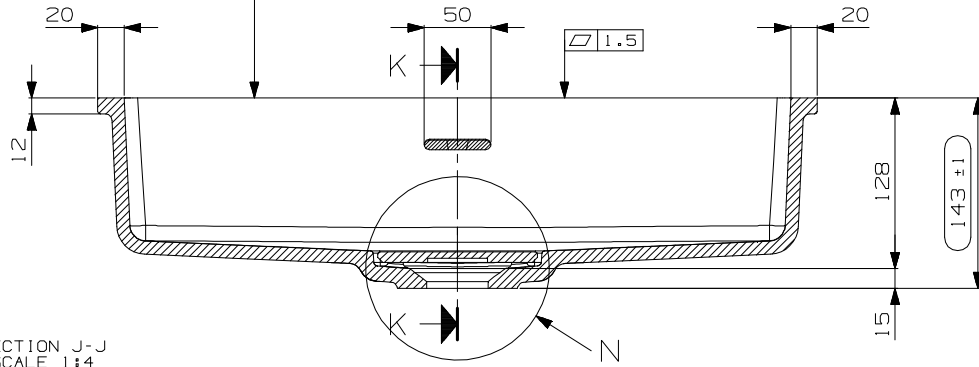
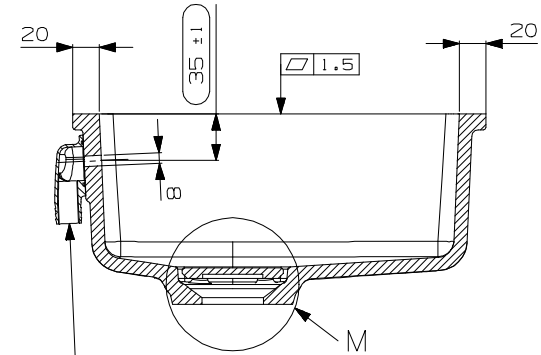


CALIBRARE



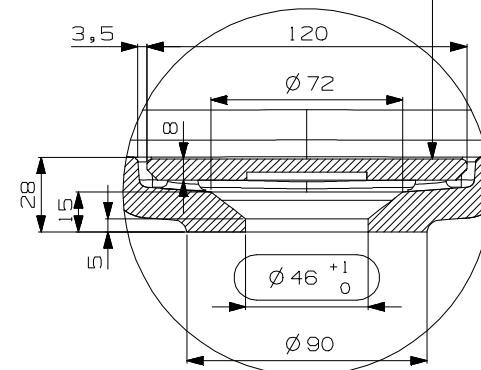
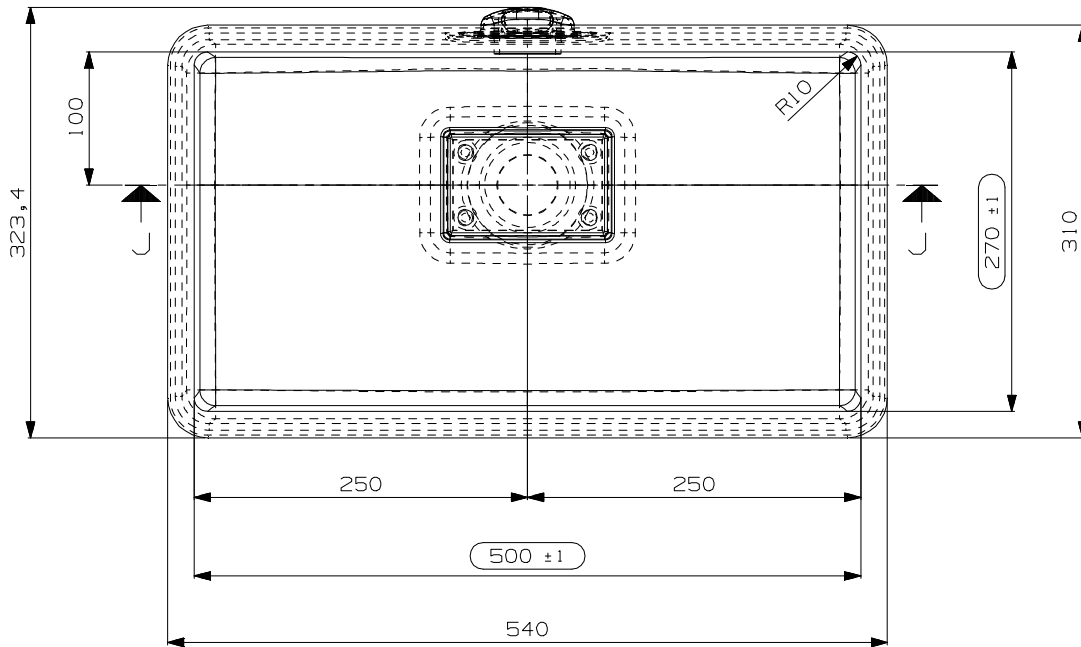
SECTION J-J
SCALE 1:4



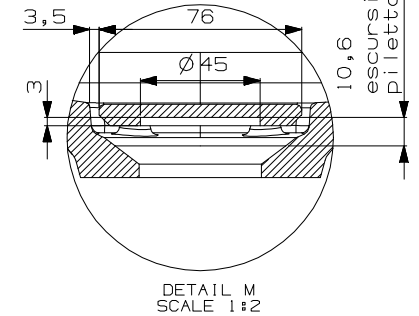
(2720702) N.1 PILETTA TROPPO
PIENO OVALE -BIANCO-
DA INCOLLARE

SECTION K-K
SCALE 1:4

(X00340A) N.1 COPRIPILETTA LAVABO
SOTTOP. NICOS



DETAIL N
SCALE 1:2



DETAIL M
SCALE 1:2

N°	DATA/Date	FIRMA/drawn by	DESCRIZIONE REVISIONE/Revision description
1			

NOTE/Notes		N° STAMPO/Mould Number
.....		C01325B
VEDI SCHEDE ALLEGATE		Prog.20-098
.....		PESO NETTO/Weight
.....		Kg.6,5+0,15
.....		D.1800 kg/m ³
.....		DATA REV.0/Date Rev.0
.....		07/05/2021
CLIENTE/Client	MODELLO/Model	EMESSO/Drawn by
NICOS INT.		C. SIMONATO
DENOMINAZIONE/Product Name		VERIFICATO/Checked by
LAVABO SOTTO-PIANO 500x270 TP/ASOLA		A. MANIAGO
TUTTE LE QUOTE E TOLLERANZE INDICATE IN QUESTO DISEGNO SI RIFERISCONO A MISURAZIONI EFFETTUATE AD UNA TEMPERATURA DEL MANUFATTO DI 20°C +/-5°C.		PROIEZIONE/Projection
All the dimensions and the tolerances of this drawing are referred to measurements taken with a temperature of the piece of 20°C +/-5°C.		