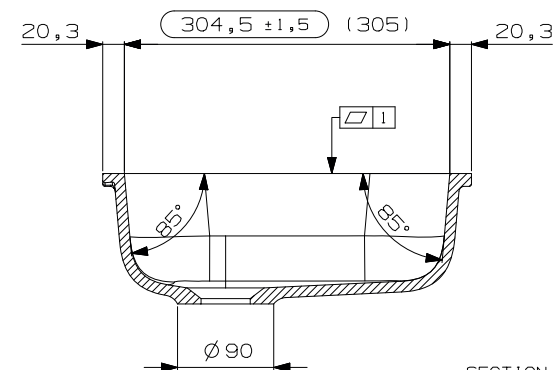
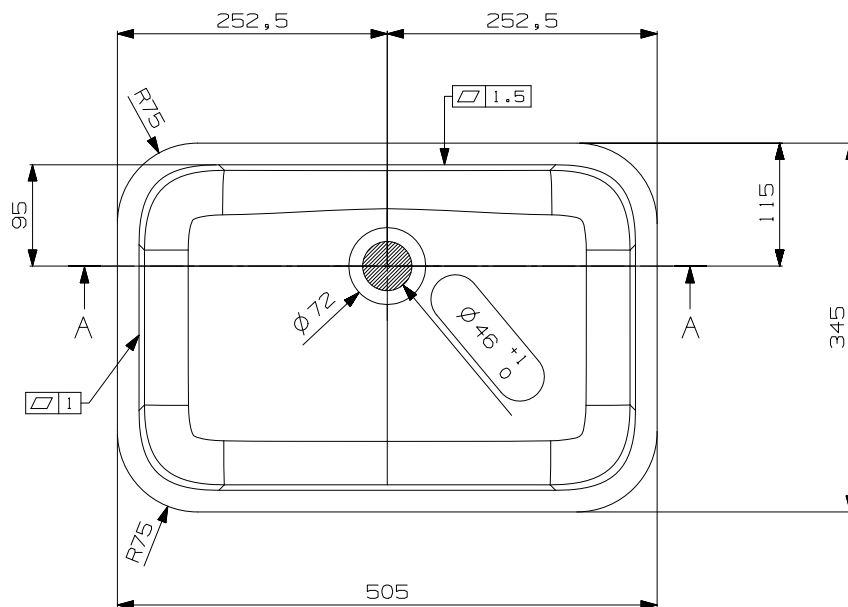


SECTION A - A



SECTION B - B



N° DATA/Date	FIRMA/drawn by	DESCRIZIONE REVISIONE/Revision description
1		

NOTE/Notes		N° STAMPO/Mould Number
.....		C01338A
.....		PROG. 13-041
.....		PESO NETTO/Weight
.....		Kg. 5,5
.....		D. 1800 kg/m3
.....		DATA REV. 0/Date Rev. 0
.....		20/04/2021
CLIENTE/Client	MODELLO/Model	EMESSO/Drawn by
NICOS INT.	tipo C00887	FABRIZIO D.
DENOMINAZIONE/Product Name		VERIFICATO/Checked by
VASCHETTA SOTTOPIANO		ANDREA M.
TUTTE LE QUOTE E TOLLERANZE INDICATE IN QUESTO DISEGNO SI RIFERISCONO A MISURAZIONI EFFETTUATE AD UNA TEMPERATURA DEL MANUFATTO DI 20°C +/-5°C.		PROIEZIONE/Projection
All the dimensions and the tolerances of this drawing are referred to measurements taken with a temperature of the piece of 20°C +/-5°C.		