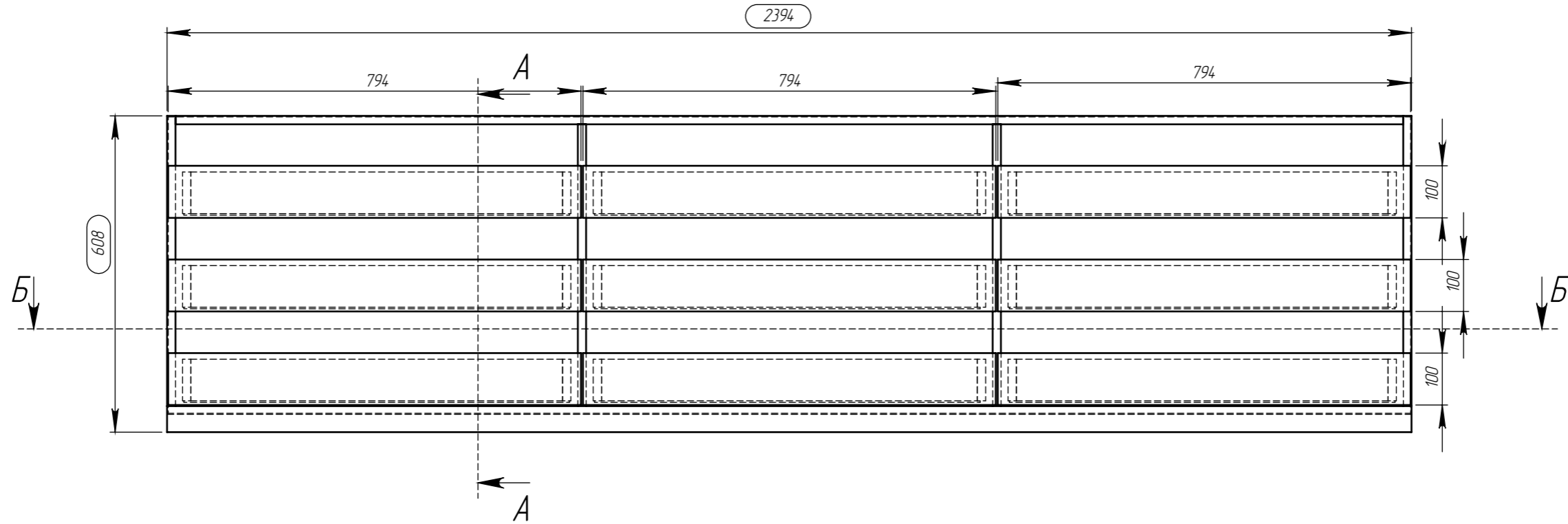


Инв.№ подл.	Подп. и дата	Взам. инв.№	Инв.№ дудл.	Подп. и дата

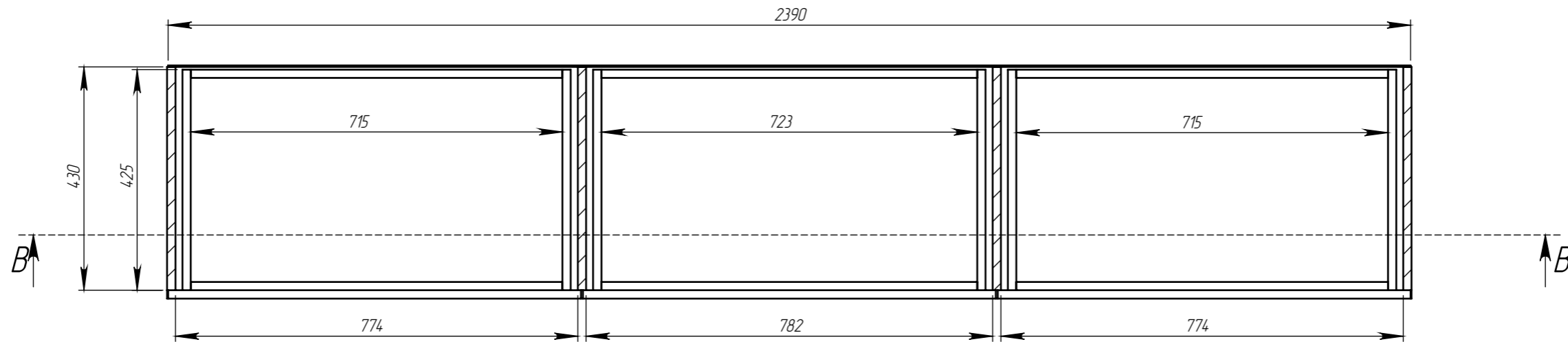
				To.Ve.014.01.00.SB			
Изм/лист	№ докум.	Подп.	Дата	Стеллаж	Лит.	Масса	Масштаб
Разраб.	Фадеев М.А.		24.07.2024				
Проб.							
Т. контр					Лист 1	Листов 3	
Н. контр							
Утв.							

МДФ 16 мм

D:\Документы Solidworks \Торговое оборудование \To.Ve.014.00.00.SB\



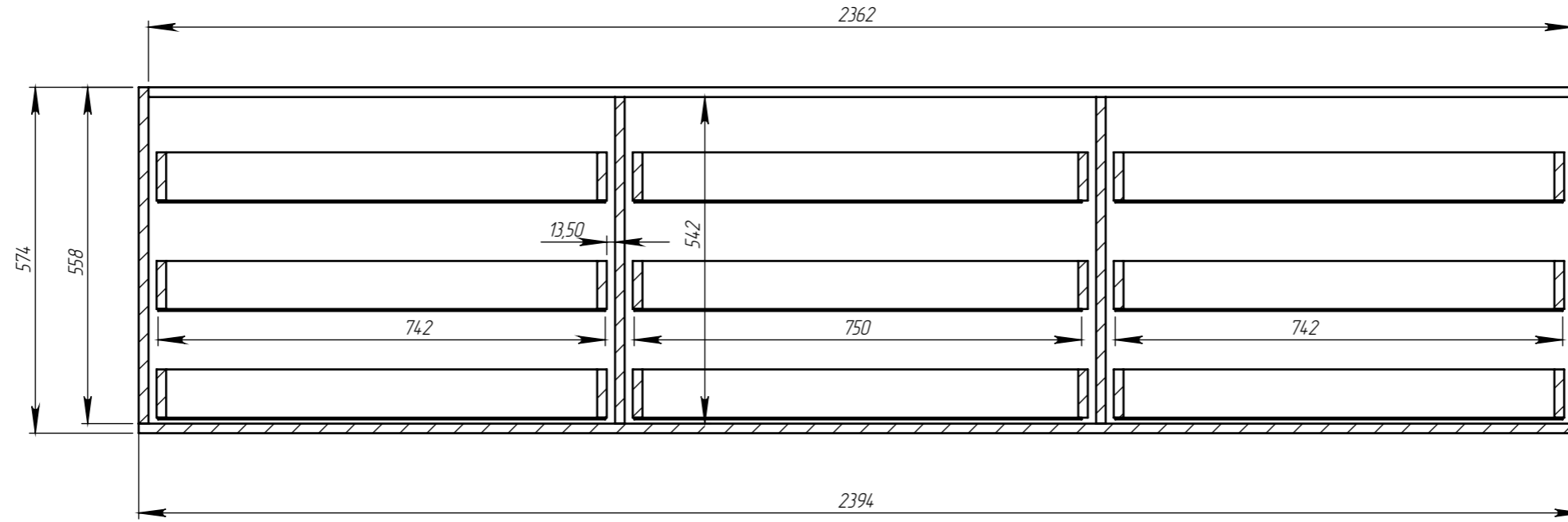
СЕЧЕНИЕ Б-Б  
МАСШТАБ 1 : 10



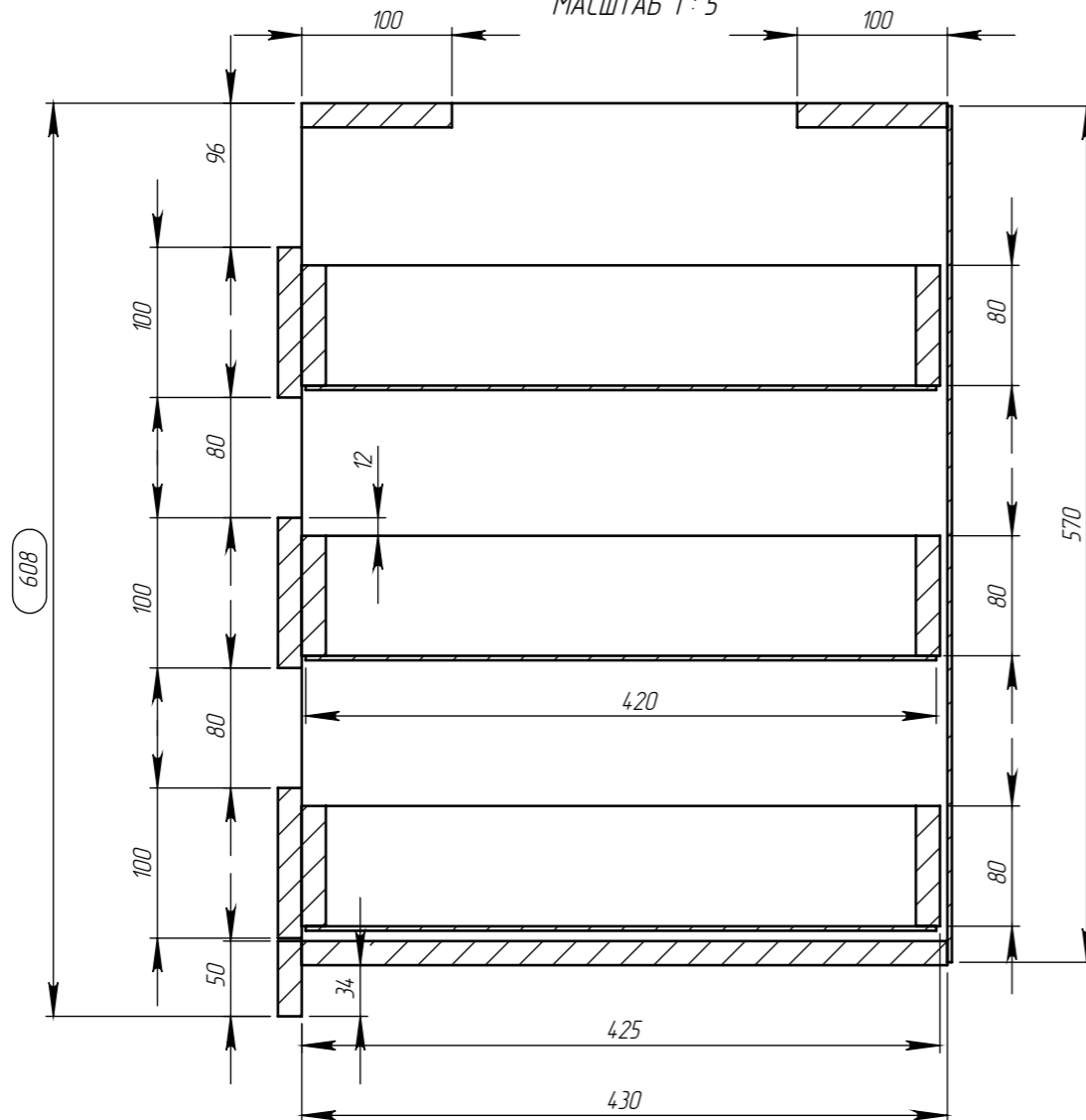
Изм. № подл.	Подп. и дата	Изм. № подл.	Подп. и дата
Проб.		Изм. № подл.	Подп. и дата
Т. контр		Изм. № подл.	Подп. и дата
Н. контр		Изм. № подл.	Подп. и дата
Утв.		Изм. № подл.	Подп. и дата

				To.Ve.014.01.00.SB			
Изм/лист	№ докум.	Подп.	Дата	Стеллаж	Лист	Масса	Масштаб
Разраб.	Фадеев М.А.		24.07.2024				
Проб.							
Т. контр					Лист 2	Листов 3	
Н. контр				МДФ 16 мм	Ventset		
Утв.							

СЕЧЕНИЕ ЕС-ЕС  
МАСШТАБ 1 : 10



СЕЧЕНИЕ ЕА-ЕА  
МАСШТАБ 1 : 5



				To.Ve.014.01.00.SB			
Изм/лист	№ докум.	Подп.	Дата	Стеллаж	Лит.	Масса	Масштаб
Разраб.	Фадеев М.А.		24.07.2024				
Проб.					Лист 3	Листов 3	
Т. контр							
Н. контр				МДФ 16 мм			
Утв.							Ventset

D:\Документы Solidworks \Торговое оборудование \To.Ve.014.00.00.SB\  
 Инв.№ подл. Подп. и дата  
 Инв.№ дудл. Подп. и дата  
 Инв.№ Инв.№ дудл. Подп. и дата