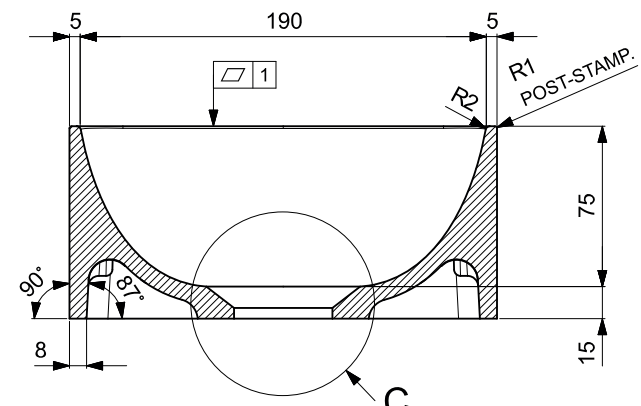
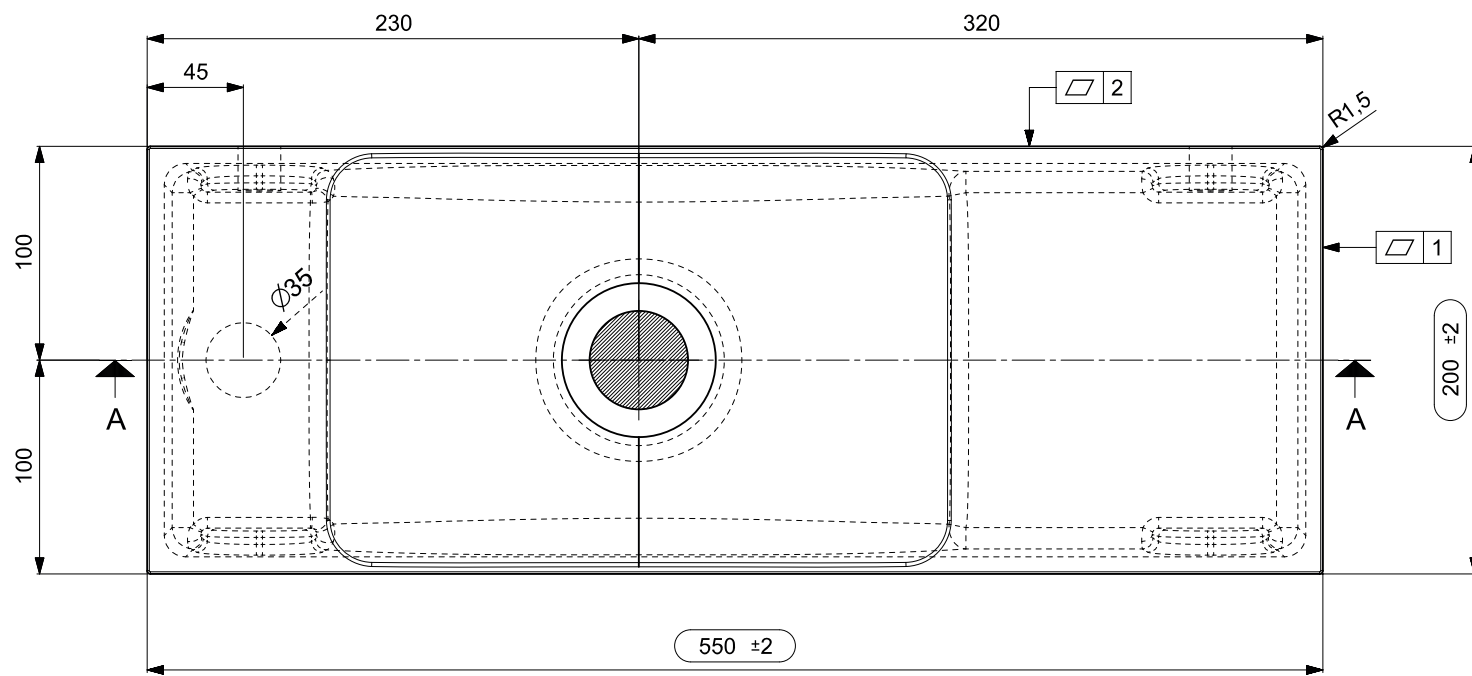


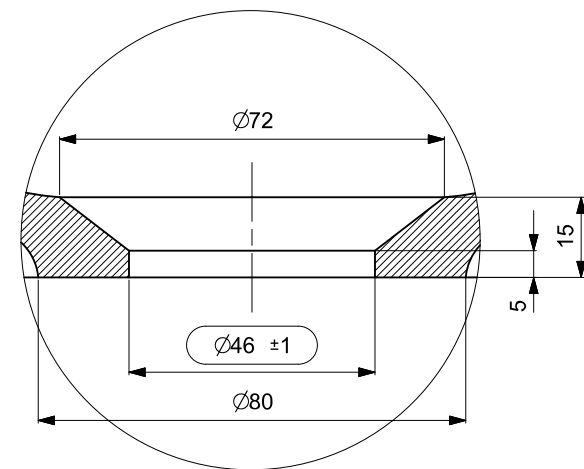
SECTION A-A
SCALE 2:5



SECTION B-B
SCALE 2:5



SCALE 2:5



DETAIL C
SCALE 1:1

N° DATA/Date	FIRMA/drawn by	DESCRIZIONE REVISIONE/Revision description
1		
2		
3		

NOTE/Notes		N° STAMPO/Mould Number
.....		C01522AE34
VEDI SCHEDE ALLEGATE		PROG. 24-049
.....		PESO NETTO/Weight
.....		Kg. 4,5
.....		D. 1800 kg/m ³
.....		DATA REV. 0/Date Rev. 0
.....		21/01/25
CLIENTE/Client	MODELLO/Model	EMESSO/Drawn by
NICOS INT.	BLADE	E. FRESCH
DENOMINAZIONE/Product Name		VERIFICATO/Checked by
HAND WASHBASIN RIGHT 55X20 NO/H		A. MANIAGO
TUTTE LE QUOTE E TOLLERANZE INDICATE IN QUESTO DISEGNO SI RIFERISCONO A MISURAZIONI EFFETTUATE AD UNA TEMPERATURA DEL MANUFATTO DI 20°C +/-5°C.		PROIEZIONE/Projection
All the dimensions and the tolerances of this drawing are referred to measurements taken with a temperature of the piece of 20°C +/-5°C.	