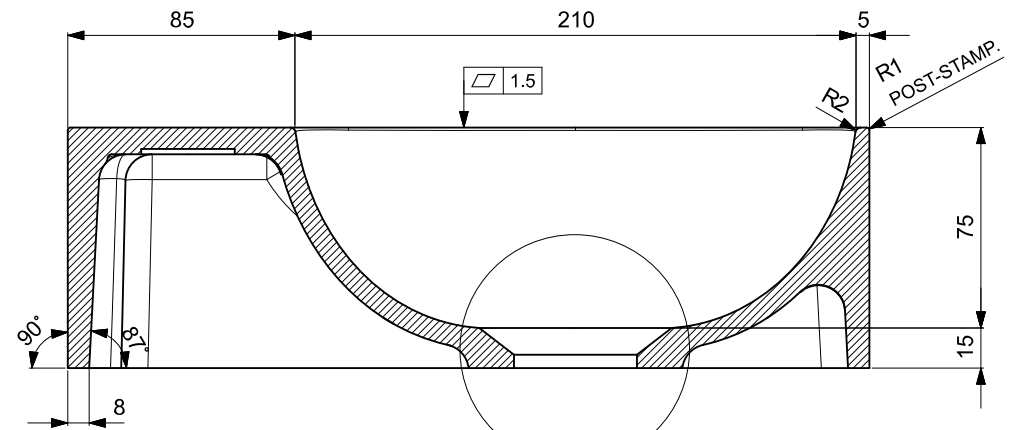
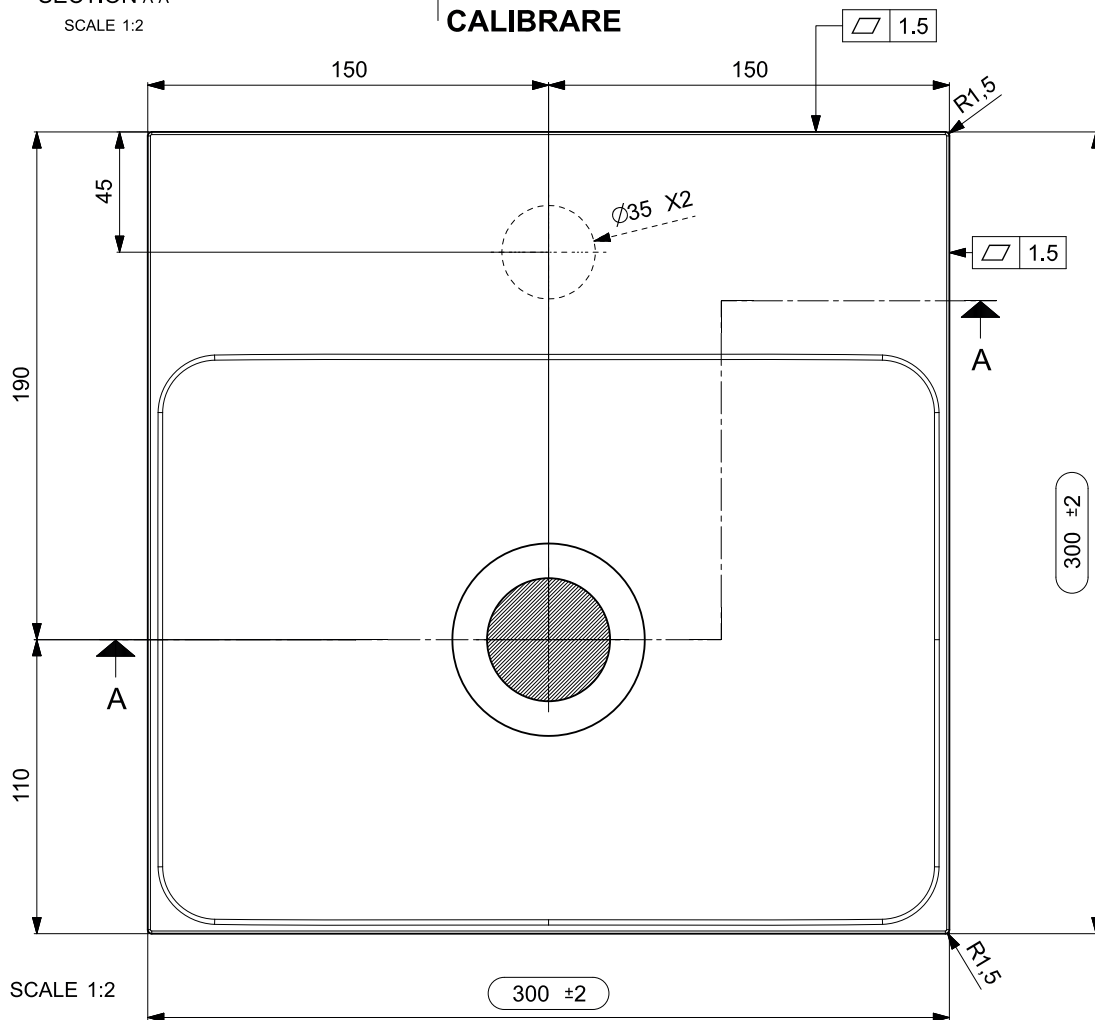


SECTION A-A
SCALE 1:2

CALIBRARE

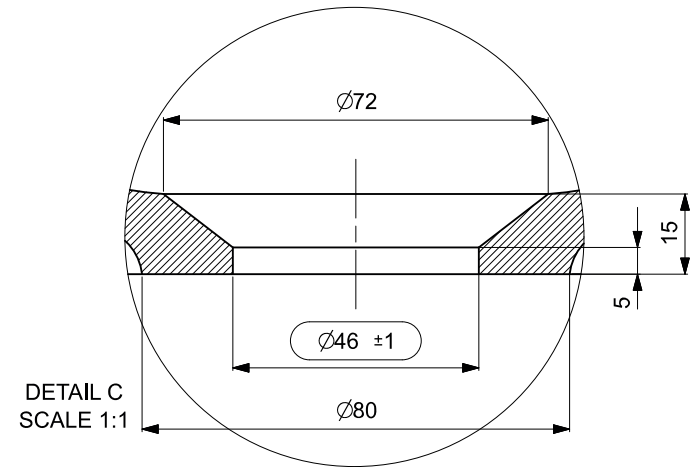


SECTION B-B
SCALE 1:2



SCALE 1:2

300 ±2



DETAIL C
SCALE 1:1

N°	DATA/Date	FIRMA/drawn by	DESCRIZIONE REVISIONE/Revision description
2			
1			

NOTE/Notes		N° STAMPO/Mould Number
.....		CO1521AE34
VEDI SCHEDE ALLEGATE		PROG.24-049
.....		PESO NETTO/Weight
.....		Kg.3,7
.....		D.1800 kg/m ³
.....		DATA REV.0/Date Rev.0
.....		21/01/2025
CLIENTE/Client	MODELLO/Model	EMESSO/Drawn by
NICOS INT.	BLADE	E.FRESCH
DENOMINAZIONE/Product Name		VERIFICATO/Checked by
HAND WASHBASIN 30X30 NO/H		A.MANIAGO
TUTTE LE QUOTE E TOLLERANZE INDICATE IN QUESTO DISEGNO SI RIFERISCONO A MISURAZIONI EFFETTUATE AD UNA TEMPERATURA DEL MANUFATTO DI 20°C +/-5°C.		PROIEZIONE/Projection
All the dimensions and the tolerances of this drawing are referred to measurements taken with a temperature of the piece of 20°C +/-5°C.	