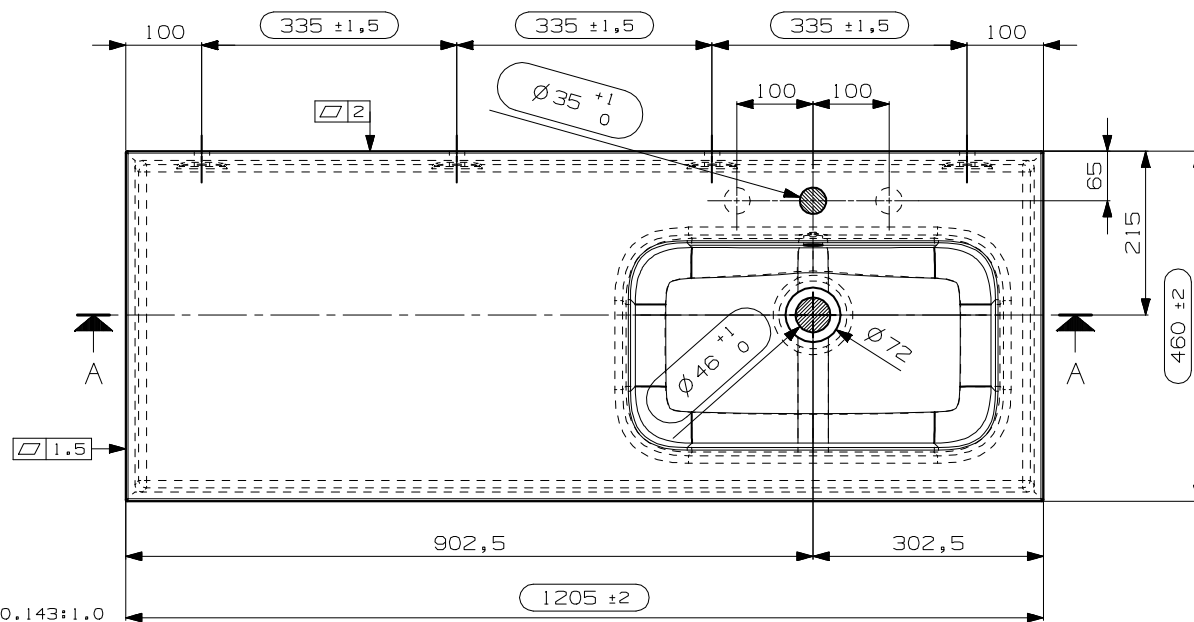


ETICHETTA CSA "257127"
COD. 4070058



PER FINITURA LUCIDA
(FOTOCO.) N° 1 FOGLIO CURA E MANUTENZIONE
MINERALMARMO-CERAMILUX

PER FINITURA OPACA
(FOTOCO.) N° 1 FOGLIO CURA E MANUTENZIONE
MINERAL SOLID-CERAMILUX OPACO

(EACC508) N° 1 SCARICO A 1 VIA CON TROPPO PIENO

N° DATA/Date	FIRMA/drawn by	DESCRIZIONE REVISIONE/Revision description
130/01/17	MARCO	INSERIMENTO POSIZIONE ETICHETTA "257127"

NOTE/Notes		N° STAMPO/Mould Number
.....		MO7679B
.....		PROG. 15-188
VEDI SCHEDE ALLEGATE		PESO NETTO/Weight
.....		Kg. 24,5
.....		DATA REV.0/Date Rev.0
.....		30/07/2015
CLIENTE/Client	MODELLO/Model	EMESSO/Drawn by
NICOS INT.	BELMONTE 46	S. SANTAROSSA
DENOMINAZIONE/Product Name		VERIFICATO/Checked by
LAVABO 120 DX (V.48) C/F - C/TP		A. MANIAGO
TUTTE LE QUOTE E TOLLERANZE INDICATE IN QUESTO DISEGNO SI RIFERISCONO A MISURAZIONI EFFETTUATE AD UNA TEMPERATURA DEL MANUFATTO DI 20°C +/-5°C.		PROIEZIONE/Projection
All the dimensions and the tolerances of this drawing are referred to measurements taken with a temperature of the piece of 20°C +/-5°C.		