

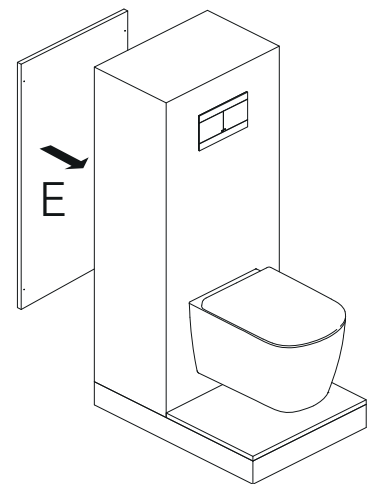
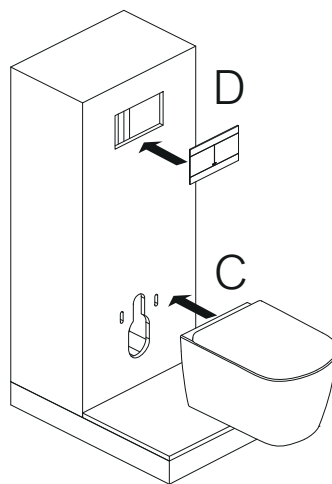
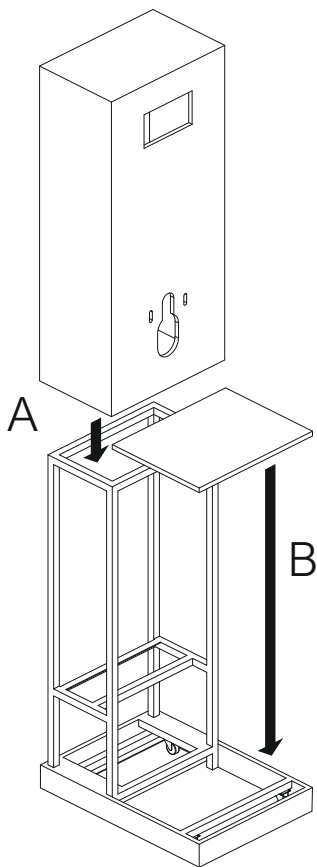
# AZZURRA®

vortex totem tech





VSUALIZZAZIONE TOTALE dell'ESPOSITORE SIMULATORE DI SCARICO ASSEMBLATO



**ASSEMBLAGGIO**

*A: Inserimento della copertura del sistema di scarico*

*B: posizionamento e fissaggio piano di base*

*C: fissaggio wc*

*D: fissaggio placca di attivazione scarico*

*E: fissaggio di sportello di chiusura della finestra di accesso al sistema di scarico*

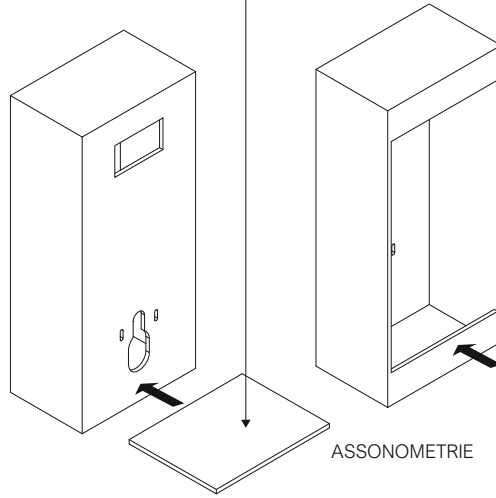
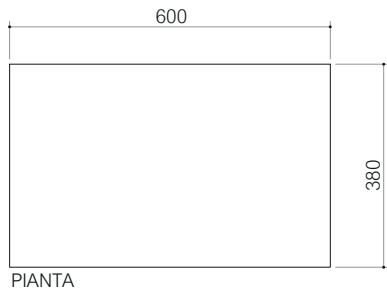
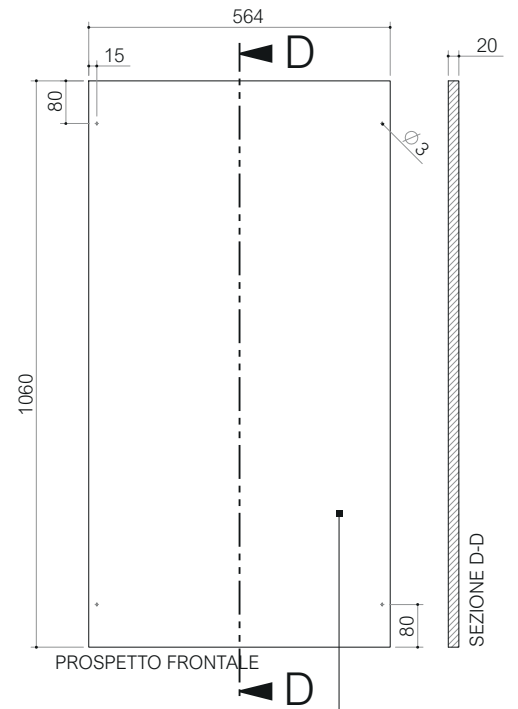
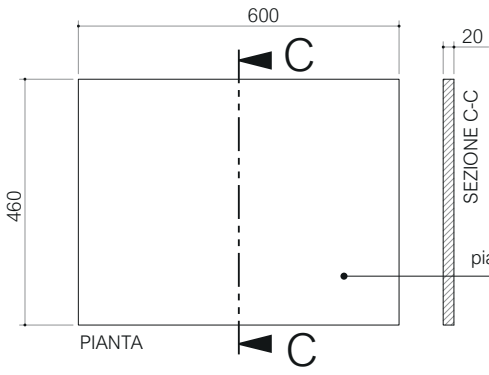
**AZZURRA SANITARI in CERAMICA S.p.a.**

- [www.azzurraceramica.it](http://www.azzurraceramica.it) / ufficio tecnico: [m.cicconi@azzurraceramica.it](mailto:m.cicconi@azzurraceramica.it)  
- Tel +39 0761518155 - Fax +39 0761514560

- REALIZZAZIONE PROGETTO: ufficio tecnico AZZURRA  
- PROPOSTA di PROGETTO: espositore/simulatore di scarico wc per sala mostra

- TAVOLA 1: ASSEMBLAGGIO e VISUALIZZAZIONE TOTALE dei COMPONENTI

- Revisione 01 - data 18/01/2025



sportello di chiusura finestra di accesso al sistema idraulico/elettrico

